

# 송전용 애자장치 금구

Hardwares for Transmission Line

## II

SME



**世明電機工業株式會社**  
SEMYUNG ELECTRIC MACHINERY CO.,LTD.

**本社・工場**

釜山廣域市 沙上區 鶴章洞 263-2 TEL (051) 316-6886~90 FAX:(051) 324-3995

**서울事務所**

서울特別市 江南區 三成洞 157-3 TEL (02) 555-4111~2 FAX:(02) 555-1431  
(LG 트윈텔 712號)

**昌原工場**

慶尙南道 昌原市 城山區 城山洞 42 TEL (055) 285-9832~4 FAX:(055) 281-3273

**HEAD OFFICE & FACTORY**

263-2, Hakchang-dong, Sasang-gu, Busan, Korea.  
TEL : +82-51-316-6886~90 FAX : +82-51-324-3995

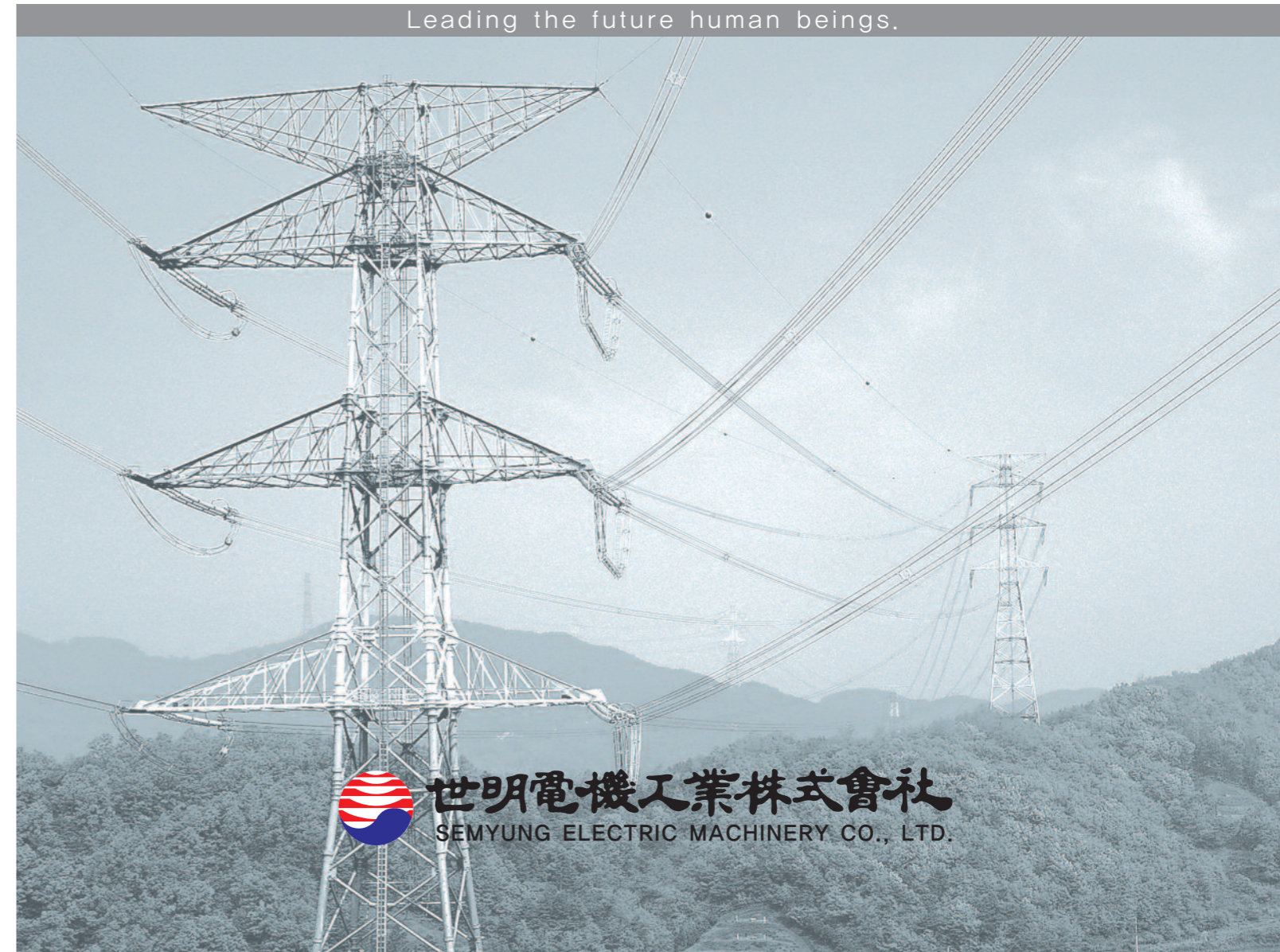
**SEOUL OFFICE**

RM 712 LG TWINTEL ,157-3, Samsung-dong, Gangnam-gu, Seoul, Korea.  
TEL : +82-2-555-4111~2 FAX : +82-2-555-1431

**CHANGWON FACTORY**

42, Seongsan-dong, Seongsan-gu, Changwon, Kyoungnam, Korea.  
TEL : +82-55-285-9832~4 FAX : +82-55-281-3273

Leading the future human beings.



**世明電機工業株式會社**  
SEMYUNG ELECTRIC MACHINERY CO., LTD.



*A company harmonizing  
nature and technology is SEMYUNG s ideology.*

“세명은 전력신소재와 녹색전력산업의 중심에서 21세기 글로벌 초일류 기업으로의 힘찬 도약과 기술개발을 통한 녹색 성장사회를 구현할 수 있도록 노력하고 있습니다.”

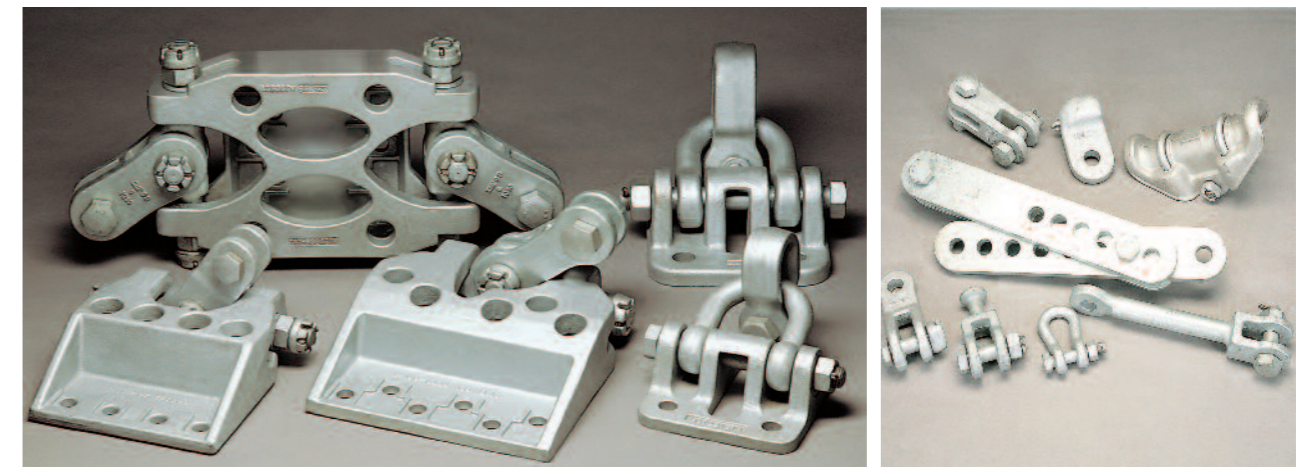
“Semyung has made great leaps in achieving our goals by developing new electrical power materials that are at the forefront of the global power industry in the 21st.”



## 초고압 송전용 애자장치 금구류 Transmission Line Fittings & Accessories

세명은 345KV 및 765KV용 철탑부착금구류, 애자장치금구류, 조립식점퍼장치, 2,4,6도체용 스페이셔댐퍼, V련 현수애자장치장치 금구류, OPGW용 가공지선 금구류에 이르기까지 전부분에 걸쳐 폭넓은 제품생산과 우수한 품질로 명실공히 금구류 전문생산업체로서의 능력과 위치를 확고히 하였습니다.

We, Semyung have consistently manufactured a wide variety of superior quality hardwares and fittings of 345kV & 765kV T/L, such as Tower Attachments, Insulator String Sets, Prefabricated Jumper Devices, 2,4,6 - Bundle Spacer Dampers, V-Suspension Insulator String Sets and Overhead Ground Wire Sets for OPGW.



# 목 차 Contents

## 345kV 애자장치금구 세트류 345kV Insulator String Hardware Sets

1련현수 애자장치세트 (2도체) Single Suspension Insulator String Set (2-Bundle)	· · · · ·	8
2련현수 애자장치세트 (2도체, Parallel Type) Double Suspension Insulator String Set (2-Bundle, Parallel Type)	· · · · ·	9
2련현수 애자장치세트 (2도체, Transverse Type) Double Suspension Insulator String Set (2-Bundle, Transverse Type)	· · · · ·	10
2련내장 애자장치세트 (2도체) Double Tension Insulator String Set (2-Bundle)	· · · · ·	11
점퍼지지 애자장치세트 (2도체) Jumper Support Insulator String Set (2-Bundle)	· · · · ·	12
1련현수 애자장치세트 (4도체) Single Suspension Insulator String Set (4-Bundle)	· · · · ·	13
2련현수 애자장치세트 (4도체) Double Suspension Insulator String Set (4-Bundle)	· · · · ·	14
2련내장 애자장치세트 (4도체) Double Tension Insulator String Set (4-Bundle)	· · · · ·	15
점퍼지지 애자장치세트 (4도체) Jumper Support Insulator String Set (4-Bundle)	· · · · ·	16
조립식점퍼장치 (4도체) Prefabricated Jumper Device (4-Bundle)	· · · · ·	17

## 345kV 가공지선금구 세트류 345kV Overhead Ground Wire Hardware Sets

현수형 가공지선세트 Suspension Type Set for Overhead Ground Wire	· · · · ·	18
내장형 가공지선세트 Tension Type Set for Overhead Ground Wire	· · · · ·	18
현수형 광섬유복합가공지선세트 Suspension Type Set for OPGW	· · · · ·	19
내장형 광섬유복합가공지선세트 Tension Type Set for OPGW	· · · · ·	19

## 765kV 애자장치금구 세트류 765kV Insulator String Hardware Sets

2련현수 애자장치세트 (6도체, 300kN) Double Suspension Insulator String Set (6-Bundle, 300kN)	· · · · ·	20
2련현수 애자장치세트 (6도체, 400kN) Double Suspension Insulator String Set (6-Bundle, 400kN)	· · · · ·	21
2련내장 애자장치세트 (6도체) Double Tension Insulator String Set (6-Bundle)	· · · · ·	22
3련내장 애자장치세트 (6도체) Triple Tension Insulator String Set (6-Bundle)	· · · · ·	23
점퍼용 V련장치세트 (6도체) V-Suspension Insulator String Set for Jumper (6-Bundle)	· · · · ·	24
V련현수 애자장치세트 (6도체, 400kN×2) V-Single Suspension Insulator String Set (6-Bundle, 400kN×2)	· · · · ·	25
V련현수 애자장치세트 (6도체, 300kN×4) V-Double Suspension Insulator String Set (6-Bundle, 300kN×4)	· · · · ·	26
V련현수 애자장치세트 (6도체, 400kN×4) V-Double Suspension Insulator String Set (6-Bundle, 400kN×4)	· · · · ·	27
조립식점퍼장치 (6도체) Prefabricated Jumper Device (6-Bundle)	· · · · ·	28

## 765kV 가공지선금구 세트류 765kV Overhead Ground Wire Hardware Sets

현수형 가공지선세트 Suspension Type Set for Overhead Ground Wire	· · · · ·	29
내장형 가공지선세트 Tension Type Set for Overhead Ground Wire	· · · · ·	29
현수형 광섬유복합가공지선세트 Suspension Type Set for OPGW	· · · · ·	30
내장형 광섬유복합가공지선세트 Tension Type Set for OPGW	· · · · ·	30

## 철탑부착 금구류 Tower Attachment Fittings

철탑부착금구 Tower Attachments	· · · · ·	31
--------------------------	-----------	----

## 볼 금구류 Fittings of Ball

볼아이 Ball Eyes	· · · · ·	35
볼클레비스 Ball Clevises	· · · · ·	36
혼홀더 볼아이 Horn Holder Ball Eyes	· · · · ·	36

## 소켓 금구류 Fittings of Socket

소켓아이 Socket Eyes	· · · · ·	37
소켓클레비스 Socket Clevises	· · · · ·	37

## 아킹호른류 Arcing Horns

아킹호른 Arcing Horns	· · · · ·	38
아킹링 Arcing Rings	· · · · ·	42
실드링 Shield Rings	· · · · ·	47

## 요크류 Yokes

요크 Yokes	· · · · ·	48
----------	-----------	----

밸런스요크 Balance Yokes	· · · · ·	54
지지요크 Solid Yokes	· · · · ·	55
혼홀더 Horn Holders	· · · · ·	56

## 조정 금구류 Adjuster Fittings

이도조정세트 Sag Adjuster Sets	· · · · ·	57
조정링크 Extension Adjuster Links	· · · · ·	58

## 쇄클류 Shackles

앵커쇄클 Anchor Shackles	· · · · ·	59
----------------------	-----------	----

## 연결 금구류 Link Fittings

익스텐션링크 Extension Links	· · · · ·	60
직각클레비스아이 Rectangular Clevis Eyes	· · · · ·	61
직각클레비스클레비스 Rectangular Clevis Clevises	· · · · ·	62
클레비스아이 Clevis Eyes	· · · · ·	63
특수클레비스링크 Special Clevis Links	· · · · ·	63
아이링크 Eye Links	· · · · ·	64
Y-클레비스아이 Y-Clevis Eye	· · · · ·	65
크로스타이링크 Cross Tie Link	· · · · ·	65

## 클램프류 Clamps

압축형 인류클램프 Compression Type Deadend Clamps	· · · · ·	66
초내열인바심 알루미늄합금연선용 압축형 인류클램프 Compression Type Deadend Clamps for STACIR	· · · · ·	67
블록통과형 압축형 인류클램프 Compression Type Deadend Clamps, Block Passage Type	· · · · ·	68
전체압축형 인류클램프 Full Compression Type Deadend Clamp	· · · · ·	69
현수클램프 Suspension Clamps	· · · · ·	70

## 프리폼드 아마로드 Preformed Armor Rods

프리폼드 아마로드 Preformed Armor Rods	· · · · ·	71
--------------------------------	-----------	----

## 선로용 금구류 Fittings for Line

스톡브리지 댐퍼 Stockbridge Type Vibration Dampers	· · · · ·	72
스페이서 댐퍼 Spacer Dampers	· · · · ·	73
스프링 타입 스페이서 Spring Type Spacers	· · · · ·	76
로드 타입 스페이서 Rod Type Spacer	· · · · ·	76
점퍼 스페이서 Jumper Spacers	· · · · ·	77
수평재 스페이서 Horizontal Strut Spacer	· · · · ·	78
접촉방지용스페이서 Anti Collision Type Spacer	· · · · ·	79

## 슬리브류 Sleeves

알루미늄선용 압축슬리브 Full-tension Sleeve for Aluminium Conductors	· · · · ·	80
STACIR 용 압축슬리브 Full-tension Sleeve for STACIR	· · · · ·	81
알루미늄선용 보수슬리브 Repair Sleeve for Aluminium Conductors	· · · · ·	82
STACIR 용 보수슬리브 Repair Sleeve for STACIR	· · · · ·	82

## 기타 The Others

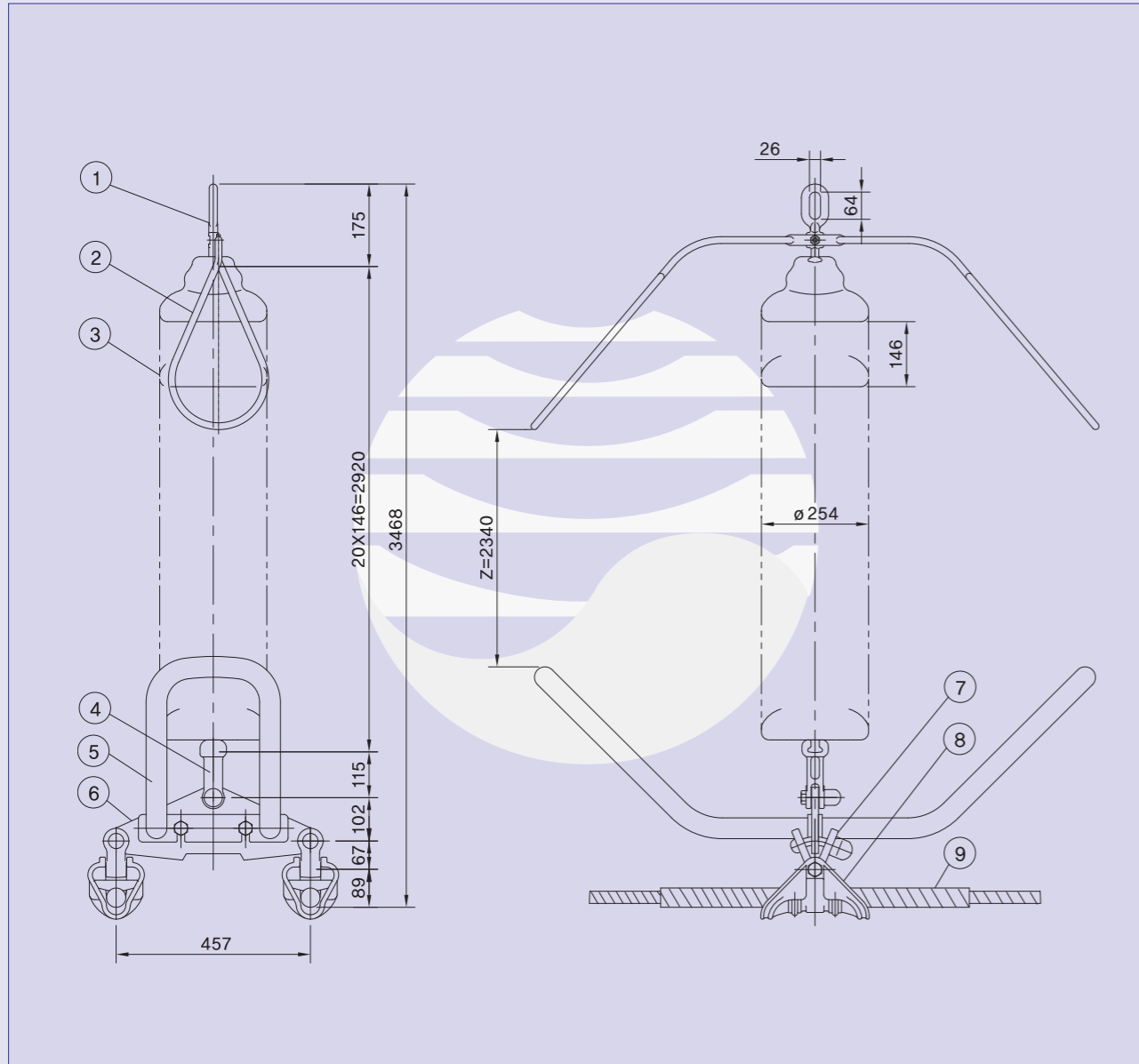
압축단자 Compression Terminals	· · · · ·	83
----------------------------	-----------	----

## 부록 Appendix

볼트의 전장 및 나사부길이 적용표준 Applied Standard of Bolt's Total Length & Thread Length	· · · · ·	84
가선금구용 볼트의 체부토크 Tightening Torque of The Bolt for Overhead Fittings	· · · · ·	85
클램프 볼트의 체부토크 Clamping Torque of The Bolt for Clamp	· · · · ·	85

# 345kV 애자장치금구 셋트류 345kV Insulator String Hardware Sets

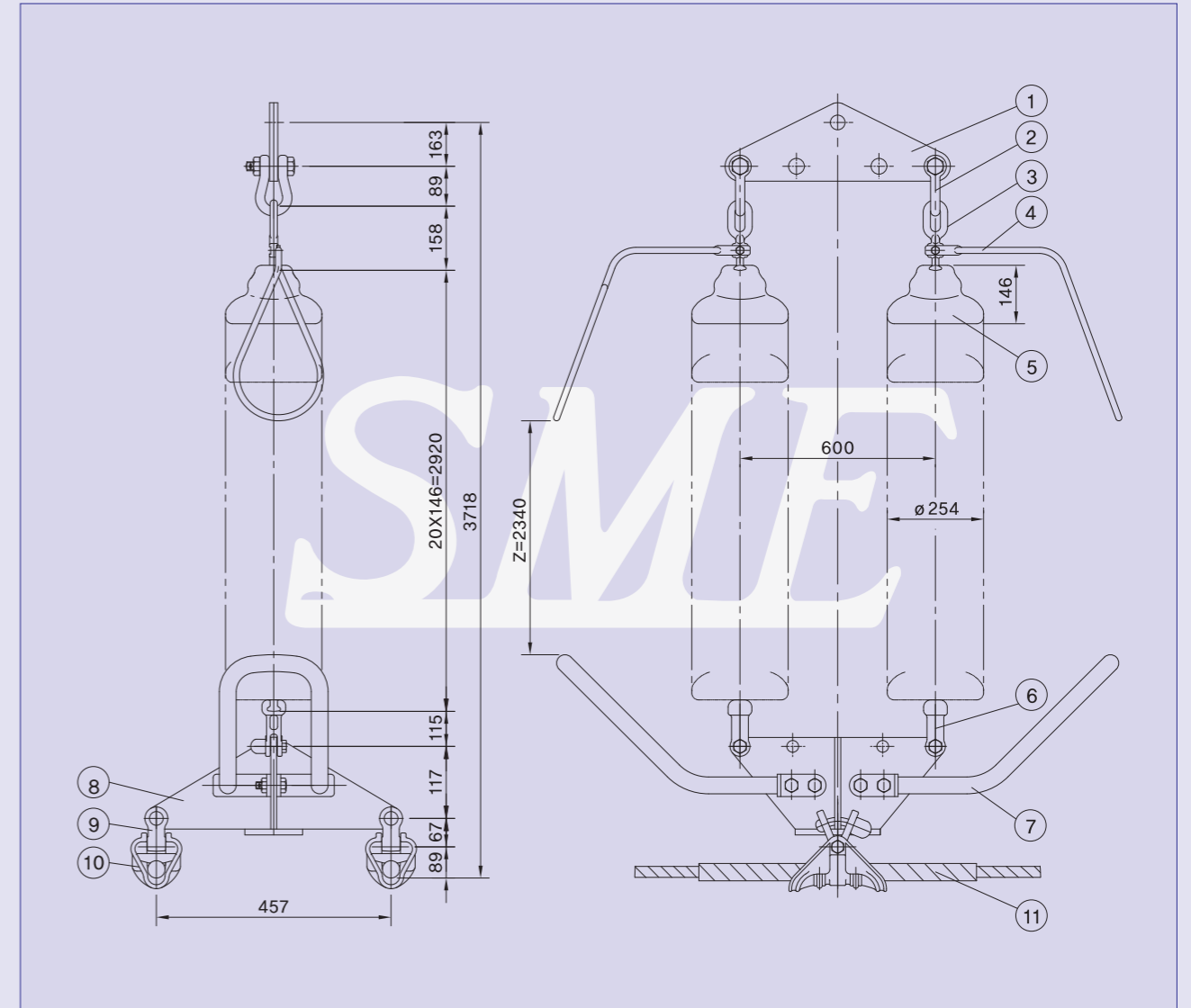
■ 1련현수 애자장치셋트 (2도체) Single Suspension Insulator String Set (2-Bundle)



No.	제품명 Item	수량 QTY	제품기호 Item Mark	제품번호 Item No.
1	혼홀더 볼아이 Horn Holder Ball Eye	1	BE-12H	BL000100
2	아킹혼 Arcing Horn	1	AH-31EB	BL000200
3	애자 Insulator	20	120kN	-
4	소켓클레비스 Socket Clevis	1	SC-12	BL000300
5	아킹링 Arcing Ring	2	AR-31LB	BL000400
6	요크 Yoke	1	Y-16SH	BL000500
7	Y 클레비스아이 Y Clevis Eye	2	YCE-12	BF000700
8	현수클램프 Suspension Clamp	2	SNA-1248R	BF000800
9	아마로드 Armor Rods	2Set	PA-480	BF001200

\*인장하중계열(Tensile Strength Class):12,000kgf \*적용전선(Applied Cable):ACSR 480RAIL

■ 2련현수 애자장치셋트 (2도체, Parallel Type) Double Suspension Insulator String Set (2-Bundle, Parallel Type)

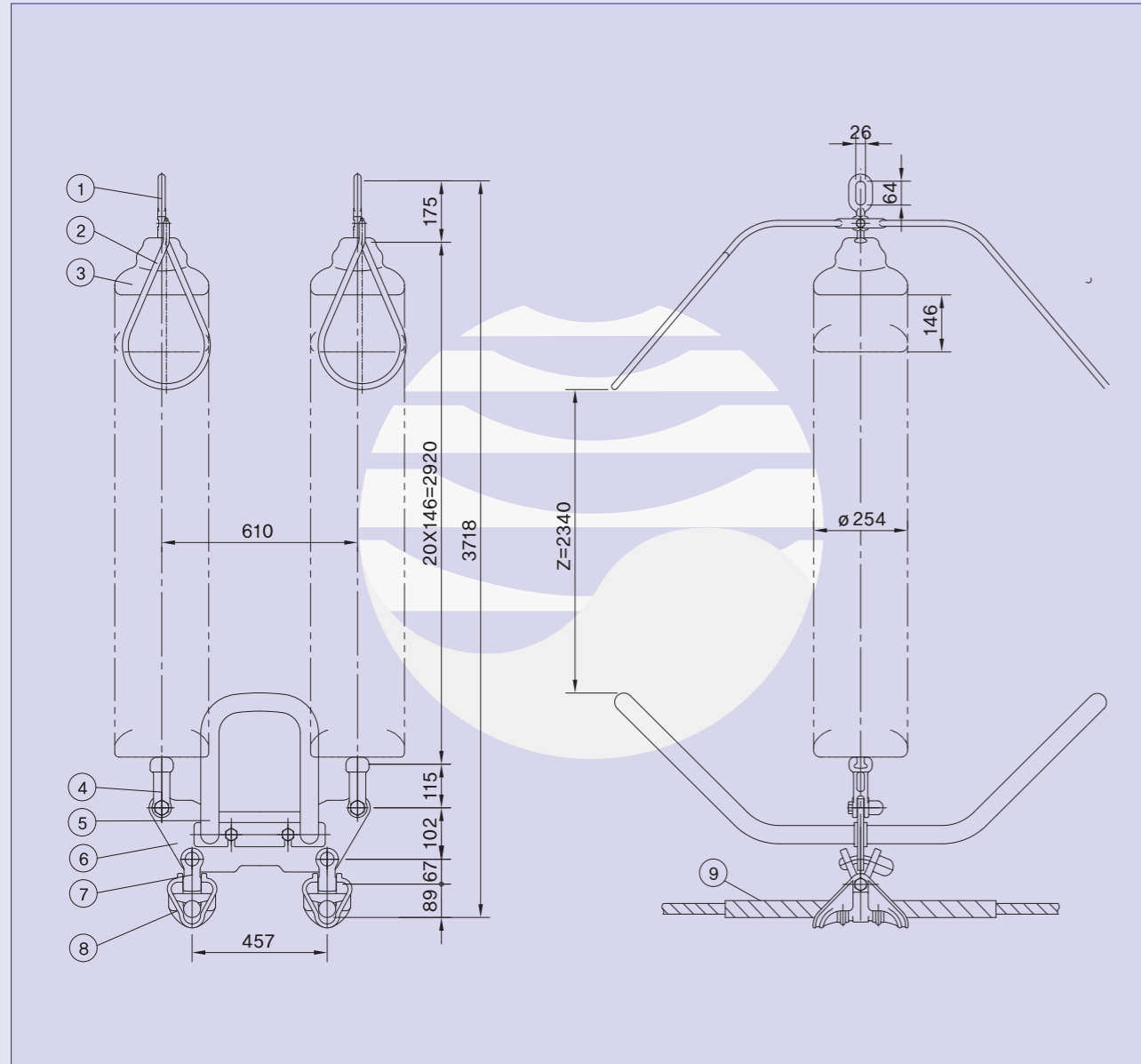


No.	제품명 Item	수량 QTY	제품기호 Item Mark	제품번호 Item No.
1	요크 Yoke	1	Y-22S	BN000200
2	앵커쇼클 Anchor Shackle	2	AS-12	AC000100
3	혼홀더 볼아이 Horn Holder Ball Eye	2	BE-12H	BL000100
4	아킹혼 Arcing Horn	2	AH-32EB	BN000400
5	애자 Insulator	20x2	120kN	-
6	소켓클레비스 Socket Clevis	2	SC-12-3	BL000300
7	아킹링 Arcing Ring	2	AR-32LB	BN000600
8	요크 Yoke	1	YX-22SH	BN000700
9	Y 클레비스아이 Y Clevis Eye	2	YCE-12	BF000700
10	현수클램프 Suspension Clamp	2	SNA-1248R	BF000800
11	아마로드 Armor Rods	2Set	PA-480	BF001200

\*인장하중계열(Tensile Strength Class):22,800kgf \*적용전선(Applied Cable):ACSR 480RAIL

# 345kV 애자장치금구 셋트류 345kV Insulator String Hardware Sets

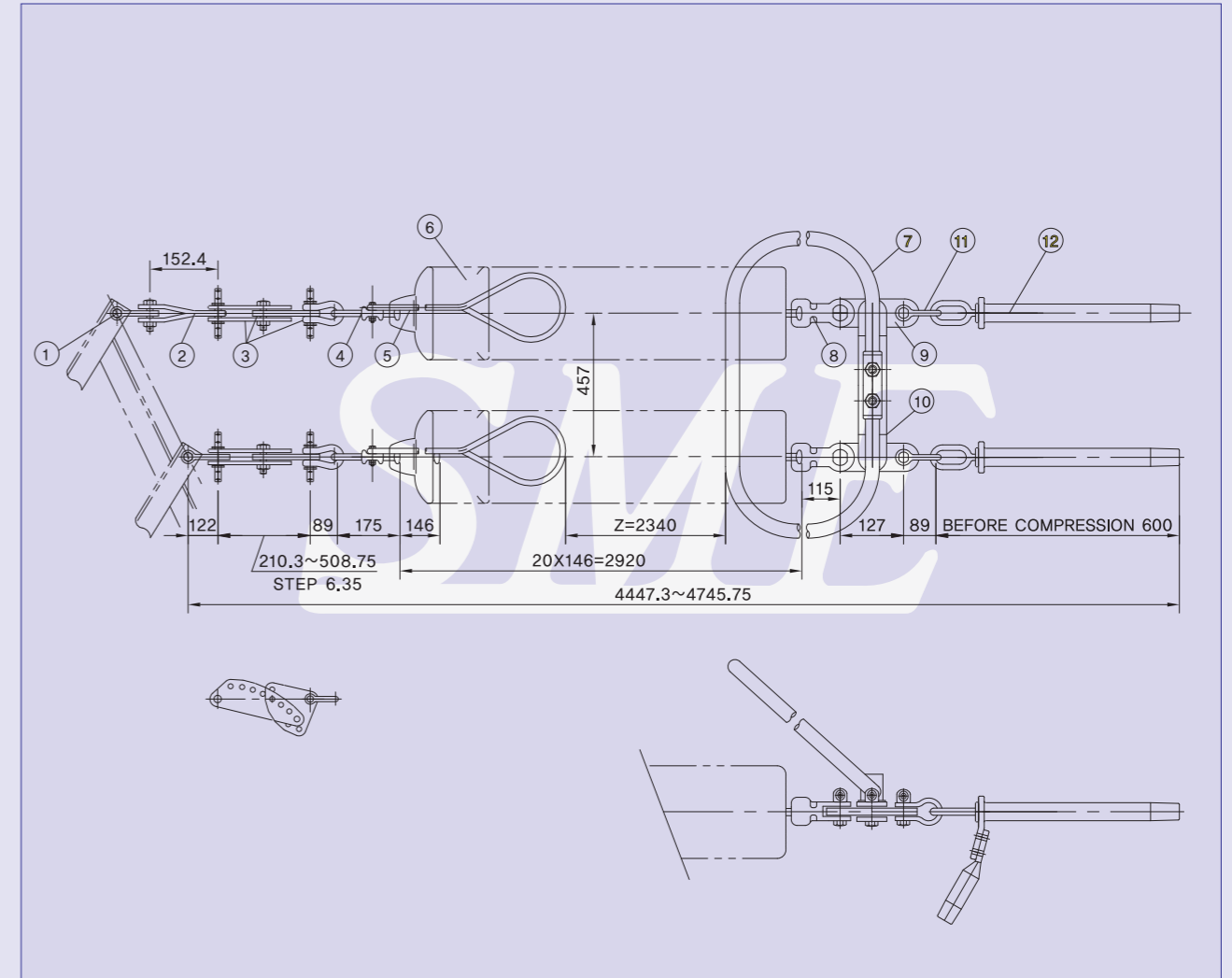
■2련현수 애자장치셋트 (2도체, Transverse Type) Double Suspension Insulator String Set (2-Bundle, Transverse Type)



No.	제품명 Item	수량 Q'TY	제품기호 Item Mark	제품번호 Item No.
1	혼홀더 볼아이 Horn Holder Ball Eye	2	BE-16H	BO000400
2	아킹혼 Arcing Horn	2	AH-31EB	BL000200
3	애자 Insulator	20×2	120kN	-
4	소켓클레비스 Socket Clevis	2	SC-16.5	BO000700
5	아킹링 Arcing Ring	2	AR-31LB	BL000400
6	요크 Yoke	1	YR-22SH	BN010100
7	Y 클레비스아이 Y Clevis Eye	2	YCE-12C	BF000700
8	현수클램프 Suspension Clamp	2	SNA-1248R	BF000800
9	아마로드 Armor Rods	2Set	PA-480	BF001200

\*인장하중계열(Tensile Strength Class):22,800kgf \*적용전선(Applied Cable):ACSR 480RAIL

■2련내장 애자장치셋트 (2도체) Double Tension Insulator String Set (2-Bundle)

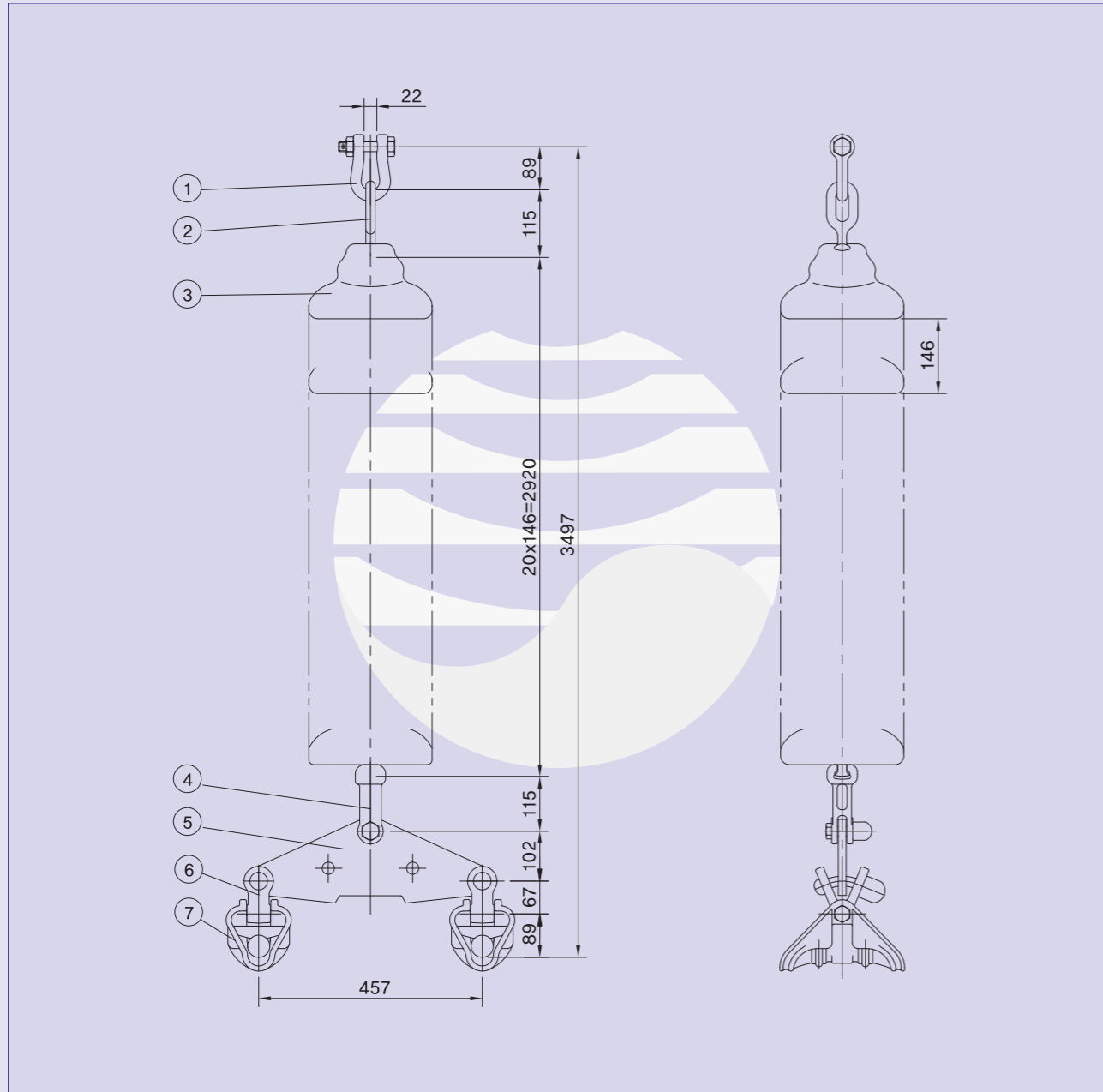


No.	제품명 Item	수량 Q'TY	제품기호 Item Mark	제품번호 Item No.
1	앵커쇄클 Anchor Shackle	2	AS-16	BO000100
2	익스텐션링크 Extension Link	1	ETL-16	BO000200
3	이도조정세트 Sag Adjuster Set	2Set	SAD-16, AS-16.5	BO000300
4	혼홀더 볼아이 Horn Holder Ball Eye	2	BE-16H	BO000400
5	아킹혼 Arcing Horn	2	AH-34EB	BO000500
6	애자 Insulator	20×2	120kN	-
7	아킹링 Arcing Ring	1	AR-34LB	BO000600
8	소켓클레비스 Socket Clevis	2	SC-16.5	BO000700
9	요크 Yoke	2	YR-16	BO000800
10	크로스타이링크 Cross Tie Link	1	CTL-12C	BO000900
11	앵커쇄클 Anchor Shackle	2	AS-16.5	BO001000
12	압축형인류클램프 (Rail) Compression Type Deadend Clamp (Rail)	2Set	ACSR480R	BO001300

\*인장하중계열(Tensile Strength Class):33,000kgf \*적용전선(Applied Cable):ACSR 480RAIL

# 345kV 애자장치금구 셋트류 345kV Insulator String Hardware Sets

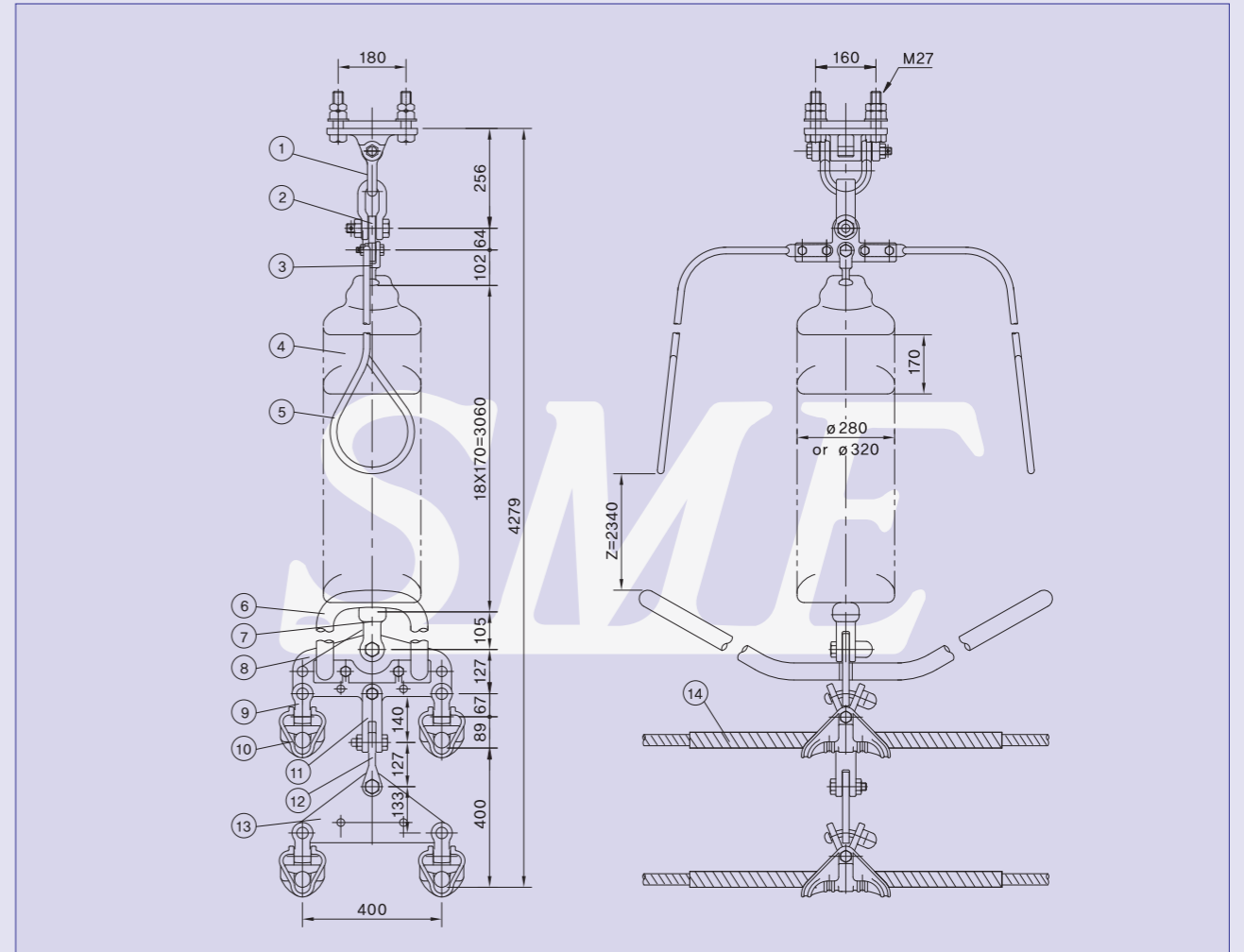
■점퍼지지 애자장치셋트 (2도체) Jumper Support Insulator String Set (2-Bundle)



No.	제품명 Item	수량 QTY	제품기호 Item Mark	제품번호 Item No.
1	앵커쇠클 Anchor Shackle	1	AS-12	AC000100
2	볼아이 Ball Eye	1	BE-12	AF000100
3	애자 Insulator	20	120kN	-
4	소켓클레비스 Socket Clevis	1	SC-12-3	BL000300
5	요크 Yoke	1	Y-16SH	BP000400
6	Y 클레비스아이 Y Clevis Eye	2	YCE-12C	BF000700
7	현수클램프 Suspension Clamp	2	SNA-12	BP000600

\*인장하중계열(Tensile Strength Class):12,000kgf \*적용전선(Applied Cable):ACSR 480RAIL

■1련현수 애자장치셋트 (4도체) Single Suspension Insulator String Set (4-Bundle)

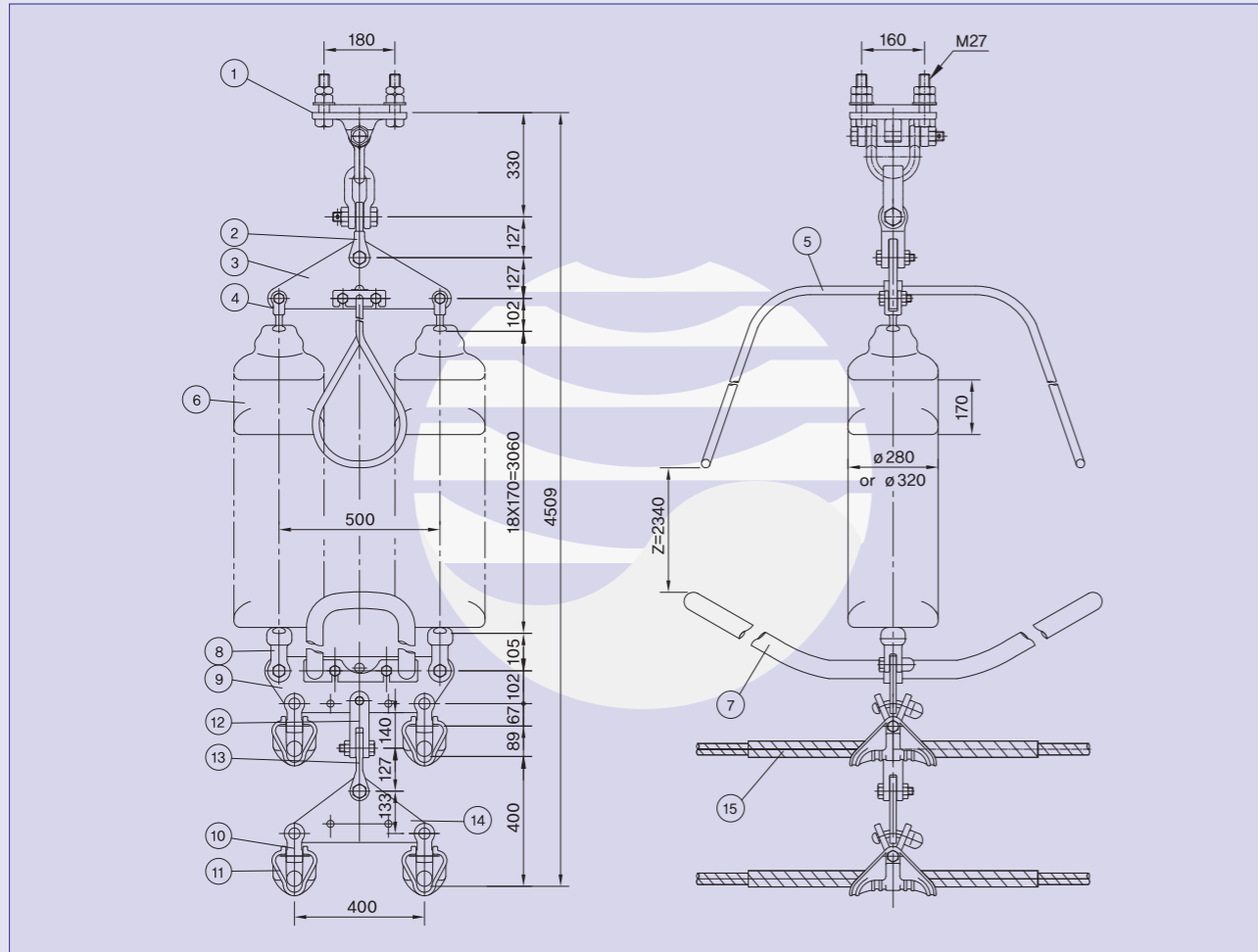


No.	제품명 Item	수량 QTY	제품기호 Item Mark	제품번호 Item No.
1	철탑부착금구세트 Tower Attachment Fitting Set	1Set	TFS-21	BA000100
2	훈홀더 Horn Holder	1	HHD	BF000100
3	볼클레비스 Ball Clevis	1	HBC-21A	BF000200
4	애자 Insulator	18	210kN	-
5	아킹혼 Arcing Horn	2	HACH-1	BF000300
6	아킹링 Arcing Ring	2	HACR	BF000400
7	소켓클레비스 Socket Clevis	1	HSC-21	BG080200
8	요크 Yoke	1	HY-21A	BF020100
9	Y 클레비스아이 Y Clevis Eye	4	HYCL-12	BF000700
10	현수클램프 Suspension Clamp	4	HSUA-12R	BF000800
11	직각클레비스클레비스 Rectangular Clevis Clevis	1	HCLC-21	BF000900
12	직각클레비스아이 Rectangular Clevis Eye	1	HCLP-21	BF001000
13	요크 Yoke	1	HY-21	BF001100
14	아마로드 Armor Rods	4Set	HPA-480R	BF001200

\*인장하중계열(Tensile Strength Class):21,000kgf \*적용전선(Applied Cable):ACSR 480RAIL

# 345kV 애자장치금구 셋트류 345kV Insulator String Hardware Sets

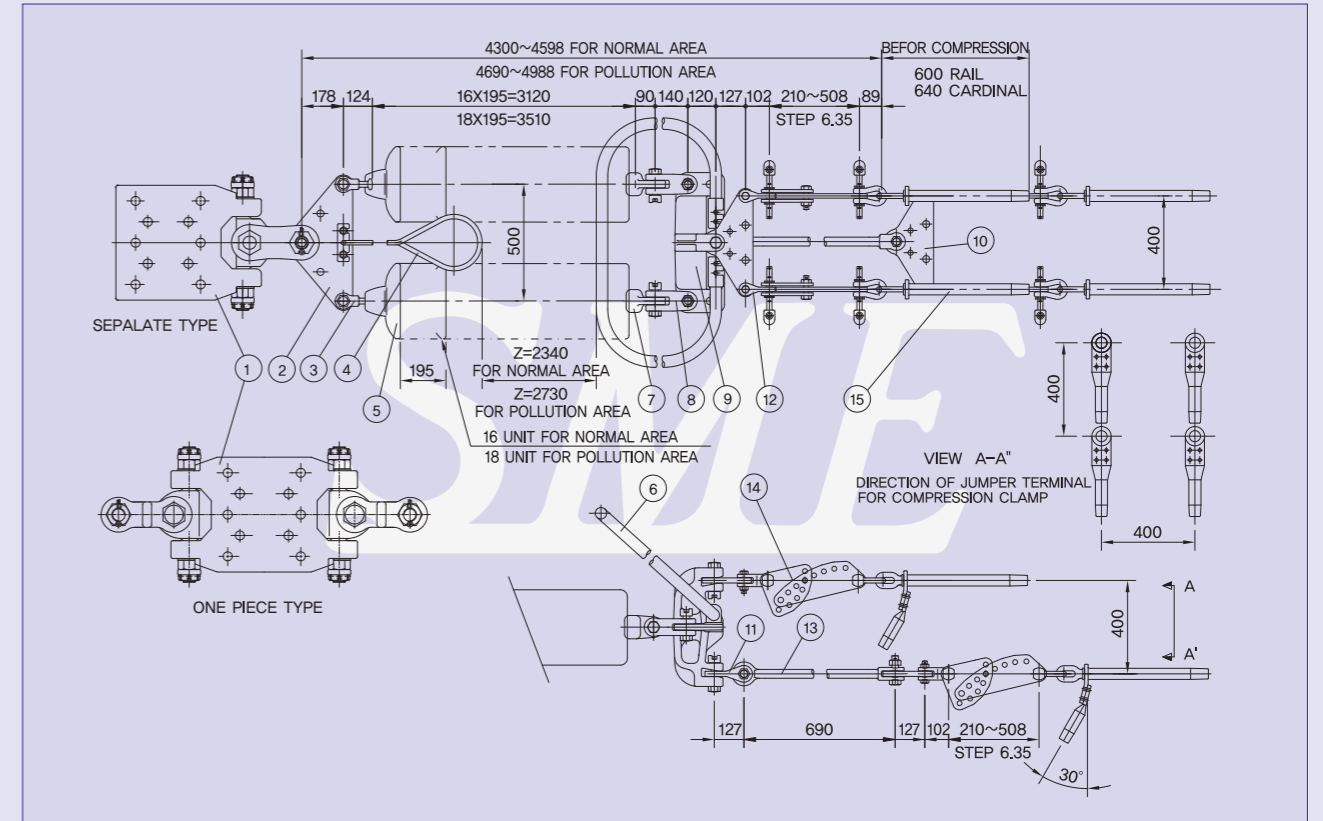
■ 2련현수 애자장치셋트 (4도체) Double Suspension Insulator String Set (4-Bundle)



No.	제품명 Item	수량 QTY	제품기호 Item Mark	제품번호 Item No.
1	철탑부착금구셋트 Tower Attachment Fitting Set	1Set	TFS-42	BB000100
2	직각클레비스아이 Rectangular Clevis Eye	1	HCLP-42	BG000100
3	요크 Yoke	1	HY-42A	BG080100
4	볼클레비스 Ball Clevis	2	HBC-21B	BG000300
5	아킹혼 Arcing Horn	2	HACH-2	BG000400
6	애자 Insulator	18×2	210kN	-
7	아킹링 Arcing Ring	2	HACR-S	BG000500
8	소켓클레비스 Socket Clevis	2	HSC-21	BG080200
9	요크 Yoke	1	HY-42B	BG080300
10	Y 클레비스아이 Y Clevis Eye	4	HYCL-12	BF000700
11	현수클램프 Suspension Clamp	4	HSUA-12R	BF000800
12	직각클레비스클레비스 Rectangular Clevis Clevis	1	HCLC-21	BF000900
13	직각클레비스아이 Rectangular Clevis Eye	1	HCLP-21	BF001000
14	요크 Yoke	1	HY-21	BF001100
15	아마로드 Armor Rods	4Set	HPA-480R	BF001200

\*인장하중계열(Tensile Strength Class):42,000kgf \*적용전선(Applied Cable):ACSR 480RAIL

■ 2련내장 애자장치셋트 (4도체) Double Tension Insulator String Set (4-Bundle)



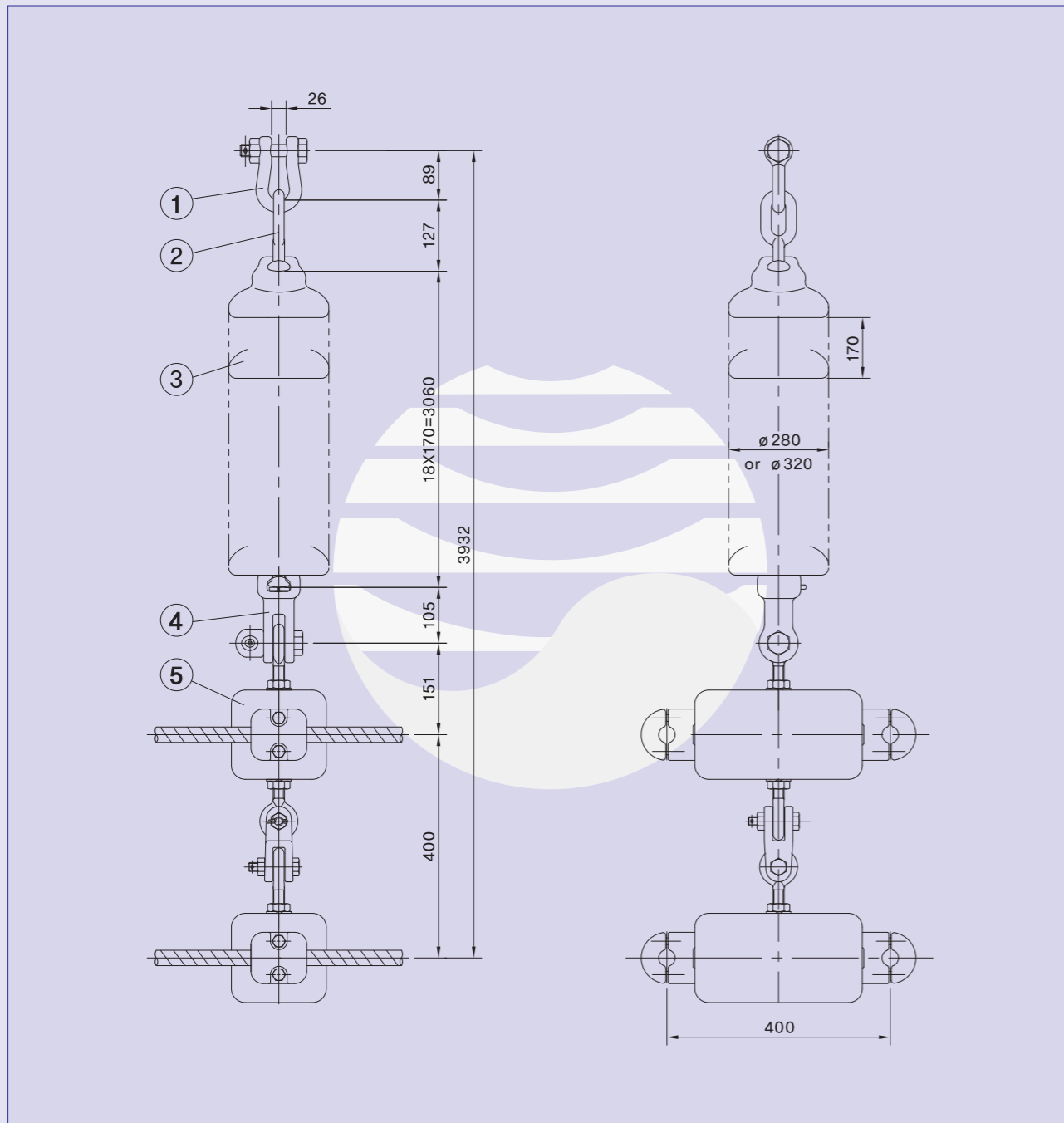
No.	제품명 Item	수량 QTY	제품기호 Item Mark	제품번호 Item No.
1	철탑부착금구셋트 Tower Attachment Fitting Set	1Set	TFTD-60	BD000100
		1/2	TFTS-60	BE000100
2	요크 Yoke	1	HY-60	BI180100
3	볼클레비스 Ball Clevis	2	HBC-30	BI000200
4	아킹혼 Arcing Horn	1	HACH-2	BG000400
5	애자 Insulator	16×2 18×2	300kN	-
6	아킹링 Arcing Ring	1	HACR-T	BI000400
7	소켓아이 Socket Eye	2	HSE-30	BI000500
8	직각클레비스클레비스 Rectangular Clevis Clevis	2	HCLC-30	BI000600
9	요크 Yoke	1	HYS-60	BI000700
10	요크 Yoke	2	HY-30	BI000800
11	직각클레비스아이 Rectangular Clevis Eye	1	HCRE-30	BI000900
12	직각클레비스아이 Rectangular Clevis Eye	4	HCRE-16.5	BI001000
13	익스텐션링크 Extension Link	1	HSAE-30	BI001100
14	이도조정세트 Sag Adjuster Set	4Set	HSA-16.5	BI001200
15	압축형인류클램프(RAIL) Compression Type Deadend Clamp(RAIL)	4Set	ACSR480R	BI001300
	압축형인류클램프(CARDINAL) Compression Type Deadend Clamp(CARDINAL)	4Set	ACSR480C	BS000100

\*인장하중계열(Tensile Strength Class):60,000kgf \*적용전선(Applied Cable):ACSR 480RAIL,CARDINAL



# 345kV 애자장치금구 셋트류 345kV Insulator String Hardware Sets

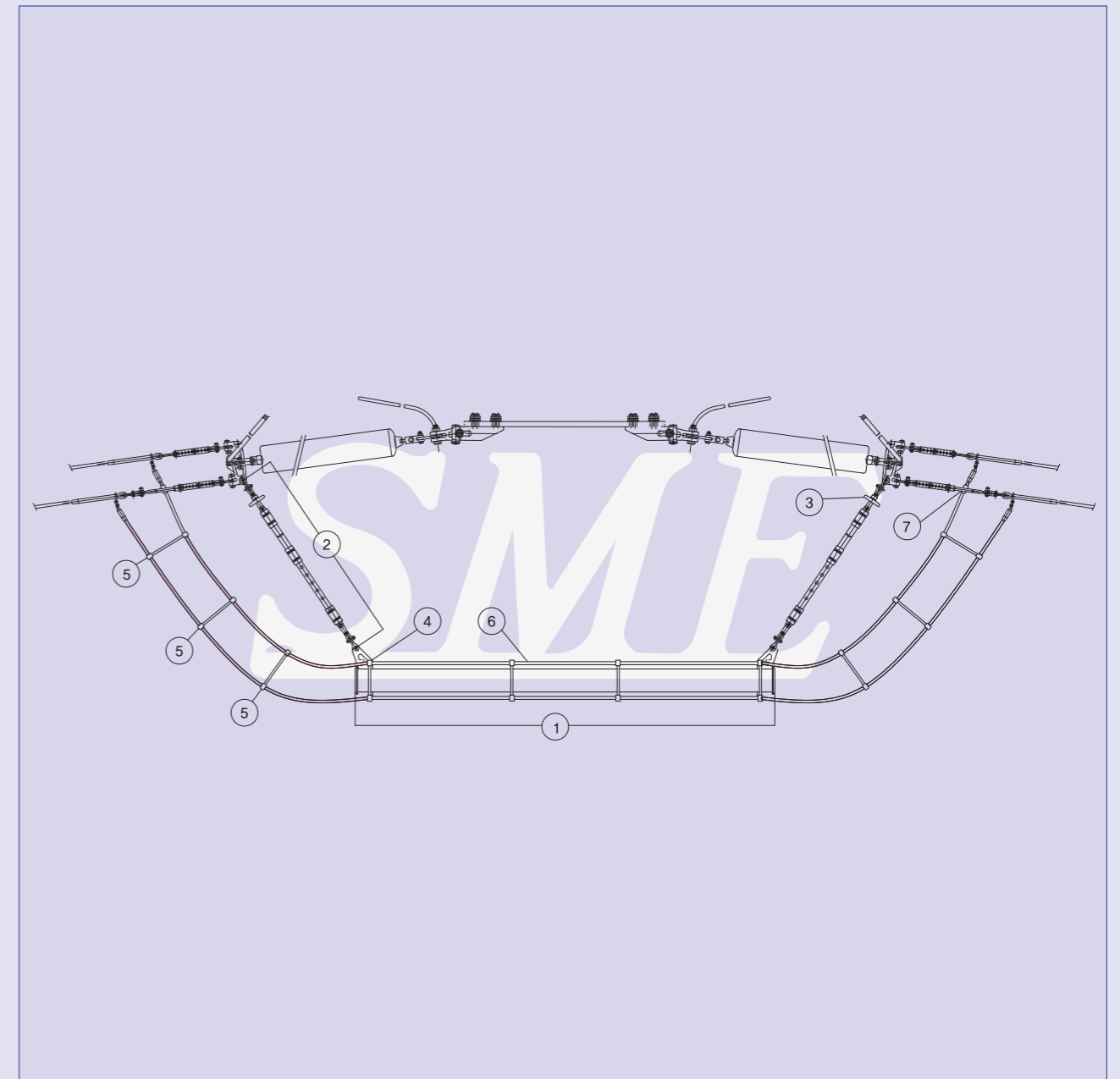
■점퍼지지 애자장치셋트 (4도체) Jumper Support Insulator String Set (4-Bundle)



No.	제품명 Item	수량 Q'TY	제품기호 Item Mark	제품번호 Item No.
1	앵커쇄클 Anchor Shackle	1	HAS-21	BJ000100
2	볼아이 Ball Eye	1	HBE-21	BJ000200
3	애자 Insulator	18	210kN	-
4	소켓클레비스 Socket Clevis	1	HSC-21	BG080200
5	점퍼웨이트셋트 Jumper Wait Set	1Set	CWT-8R/C	BJ000400

\*인장하중계열(Tensile Strength Class):21,000kgf \*적용전선(Applied Cable):ACSR 480RAIL, CARDINAL

■조립식점퍼장치 (4도체) Prefabricated Jumper Device (4-Bundle)

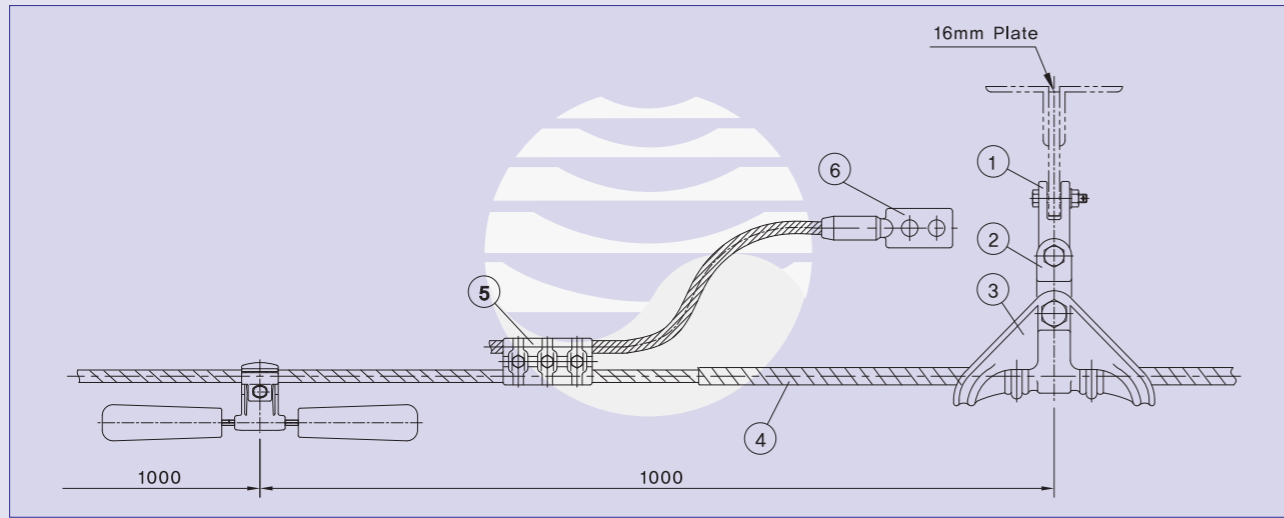


No.	제품명 Item	수량 Q'TY	제품기호 Item Mark	제품번호 Item No.
1	수평재셋트 Horizontal Fitting Set	1	-	BT000100
2	지지장치셋트 Support Fitting Set	2	-	BT000400
3	애자 Insulator	2	120kN	CO003900
4	수평재 스페이스 Horizontal Fitting Spacer	-	SS-340	BT000100
5	점퍼스페이스(1) Jumper Spacer	-	JS-370	BT001800
6	점퍼선 Conductor	4	TACSR/AW480R	BK000600
7	충돌방지형 스페이스 Anti Collision Spacer	2	SS-180	AZ000500

\*인장하중계열(Tensile Strength Class):8,000kgf \*적용전선(Applied Cable):TACSR/AW 480RAIL

# 345kV 가공지선금구 세트류 345kV Overhead Ground Wire Hardware Sets

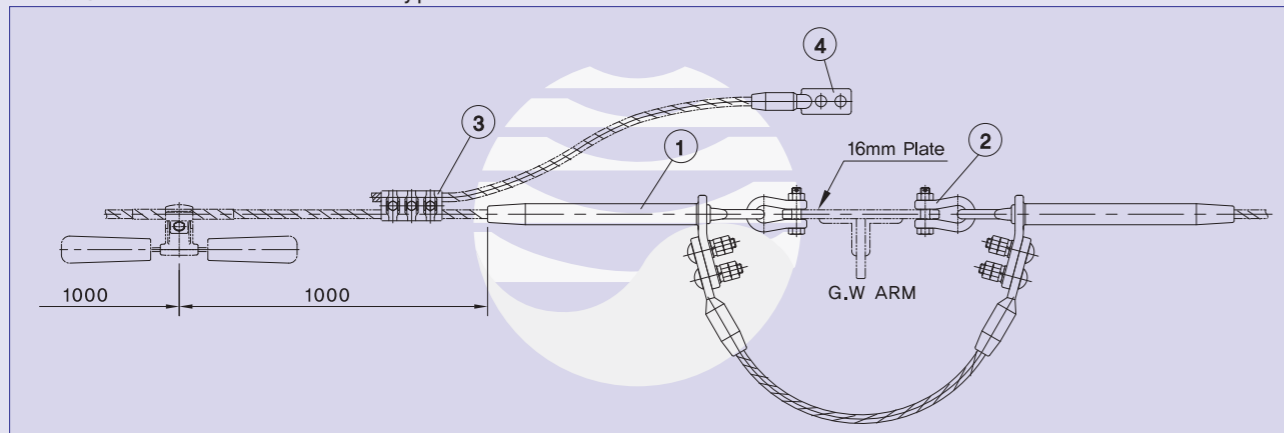
## ■현수형 가공지선세트 Suspension Type Set for Overhead Ground Wire



No.	제품명 Item	수량 Q'TY	제품기호 Item Mark	제품번호 Item No.
1	직각클레비스링크 Rectangular Clevis Link	1	CLR-12-1	AD002200
2	평행클레비스링크 Parallel Clevis Link	1	CLP-12-2	AD000400
3	현수클램프 Suspension Clamp	1	SUA-5	AA002100
4	아마로드 Armor Rods	1	PA-4G	AZ002100
5	PG클램프 PG Clamp	1	P-15	AA005700
6	압축단자 Compression Terminal	1	CT-2	AZ010800

\*인장하중계열(Tensile Strength Class):12,000kgf \*적용전선(Applied Cable):ACSR 120

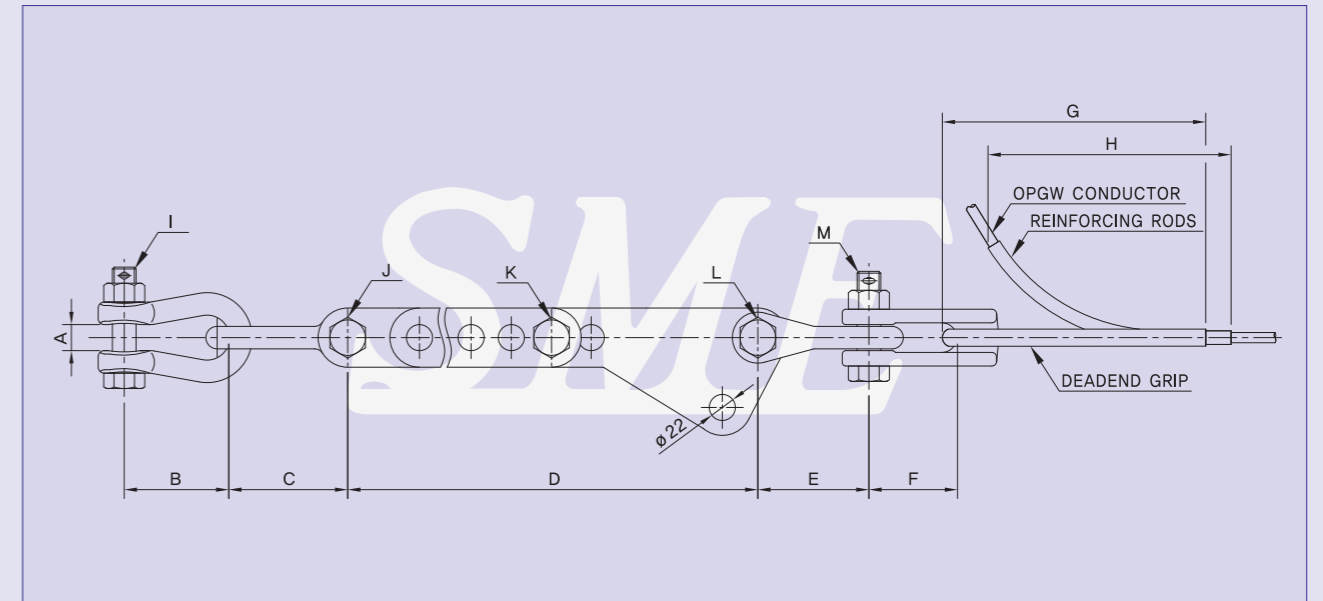
## ■내장형 가공지선세트 Tension Type Set for Overhead Ground Wire



No.	제품명 Item	수량 Q'TY	제품기호 Item Mark	제품번호 Item No.
1	압축형인류클램프 Compression Type Deadend Clamp	2	DEA-6	AA000600
2	앵커쇠클 Anchor Shackle	2	AS-12	AC000100
3	PG클램프 PG Clamp	1	P-15	AA005700
4	압축단자 Compression Terminal	1	CT-2	AZ010800

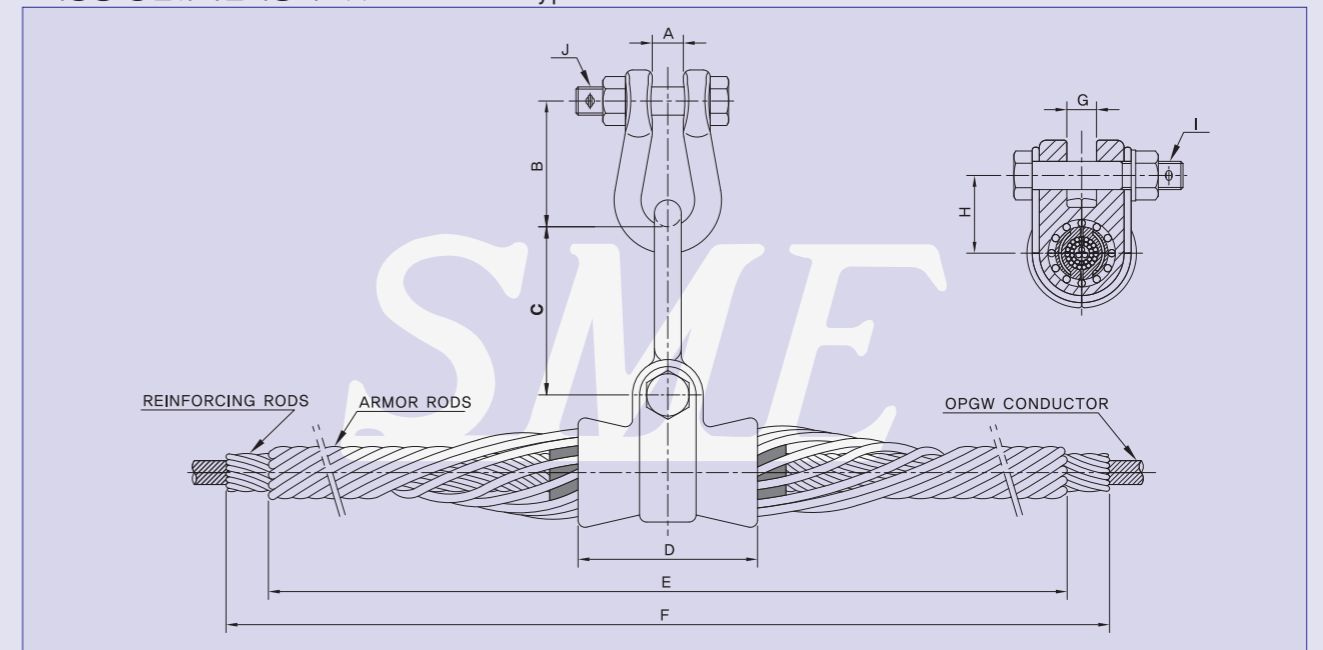
\*인장하중계열(Tensile Strength Class):12,000kgf \*적용전선(Applied Cable):ACSR 120

## ■현수형 광섬유복합가공지선세트 Suspension Type Set for OPGW



적용 전선 Applied Cable(mm <sup>2</sup> )	치 수 Dimension(mm)													보증인장하중 U.T.S(kgf)	제품번호 Item No.
	A	B	C	D	E	F	G	H	I	J	K	L	M		
OPGW 120	22	90	118	450(385-530)	85	56.5	1620	2490	M20	M20	M20	M20	M20	13,000	FC120000

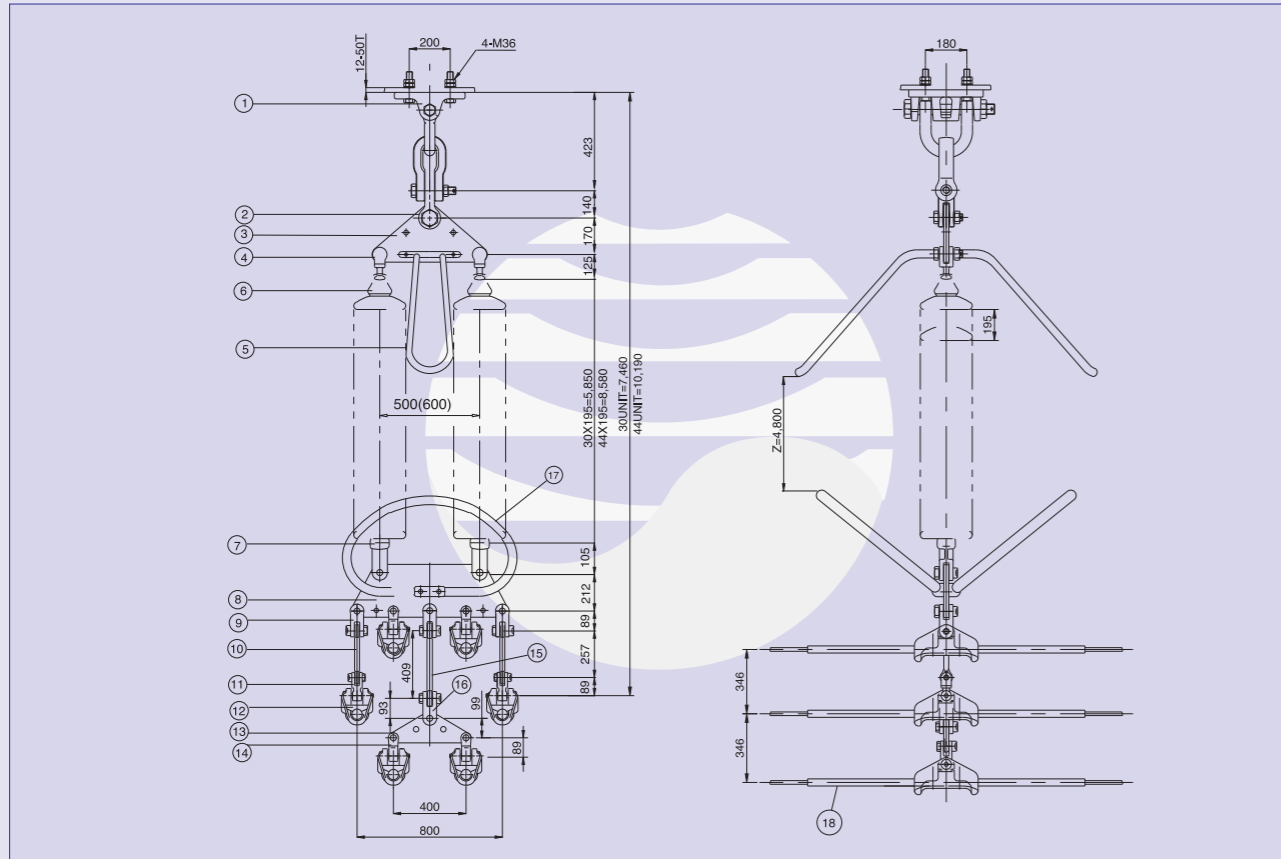
## ■내장형 광섬유복합가공지선세트 Tension Type Set for OPGW



적용 전선 Applied Cable(mm <sup>2</sup> )	치 수 Dimension(mm)										보증인장하중 U.T.S(kgf)	제품번호 Item No.
	A	B	C	D	E	F	G	H	I	J		
OPGW 120	22	90	118	127	1675	2490	21	64	M16	M20	8,700	FC170000

# 765kV 애자장치금구 셋트류 765kV Insulator String Hardware Sets

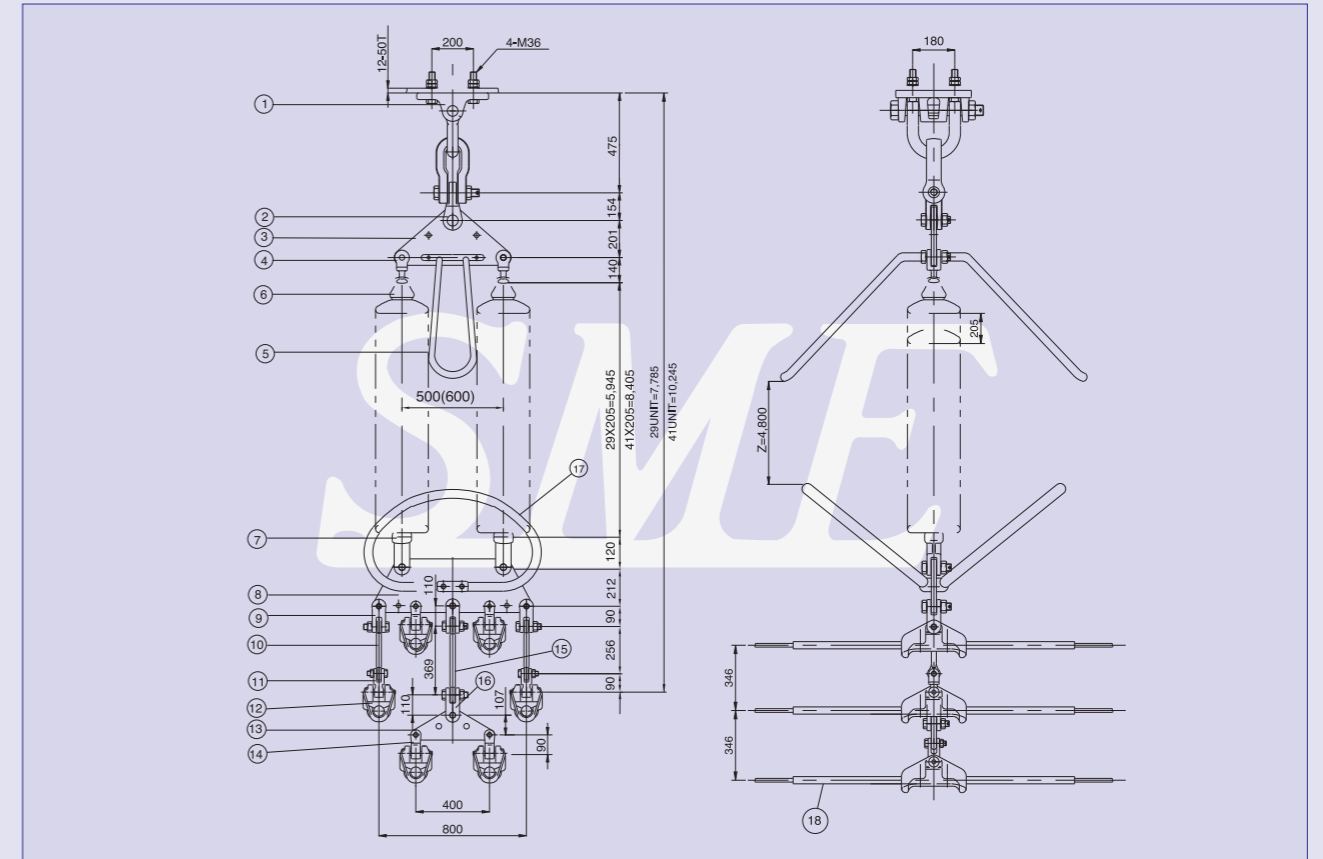
■ 2련현수 애자장치셋트 (6도체, 300kN) Double Suspension Insulator String Set (6-Bundle, 300kN)



No.	제품명 Item	수량 Q'TY	제품기호 Item Mark	제품번호 Item No.
1	철탑부착금구세트 Tower Attachment Fitting Set	1Set	TFD-60	CA000000
2	직각클레비스아이 Rectangular Clevis Eye	1	CLR-60	CF000100
3	요크 Yoke	1	Y-60	CF000200
4	볼클레비스 Ball Clevis	2	BC-30	CF000300
5	아킹혼 Arcing Horn	2	AHS-60	CF000400
6	애자 Insulator	-	300kN	-
7	소켓클레비스 Socket Clevis	2	SC-30	CF000500
8	요크 Yoke	1	YR-60	CF000600
9	직각클레비스클레비스 Rectangular Clevis Clevis	2	CCR-12	CF000700
10	아이링크 Eye Link	2	EL-12	CF000800
11	클레비스아이 Clevis Eye	2	CLP-12	CF000900
12	현수클램프 Suspension Clamp	6	SUA-15	CF001000
13	요크 Yoke	1	Y-21	CF001100
14	직각클레비스아이 Rectangular Clevis Eye	4	CLR-12	CF001200
15	아이링크 Eye Link	1	EL-21	CF001300
16	직각클레비스클레비스 Rectangular Clevis Clevis	2	CCR-21	CF001400
17	아킹링 Arcing Ring	2	ARS-60	CF001500
18	아마로드 Armor Rod	6	480C	CF001600

\*인장하중계열(Tensile Strength Class):60,000kgf \*적용전선(Applied Cable):ACSR/AW 480CARDINAL

■ 2련현수 애자장치셋트 (6도체, 400kN) Double Suspension Insulator String Set (6-Bundle, 400kN)

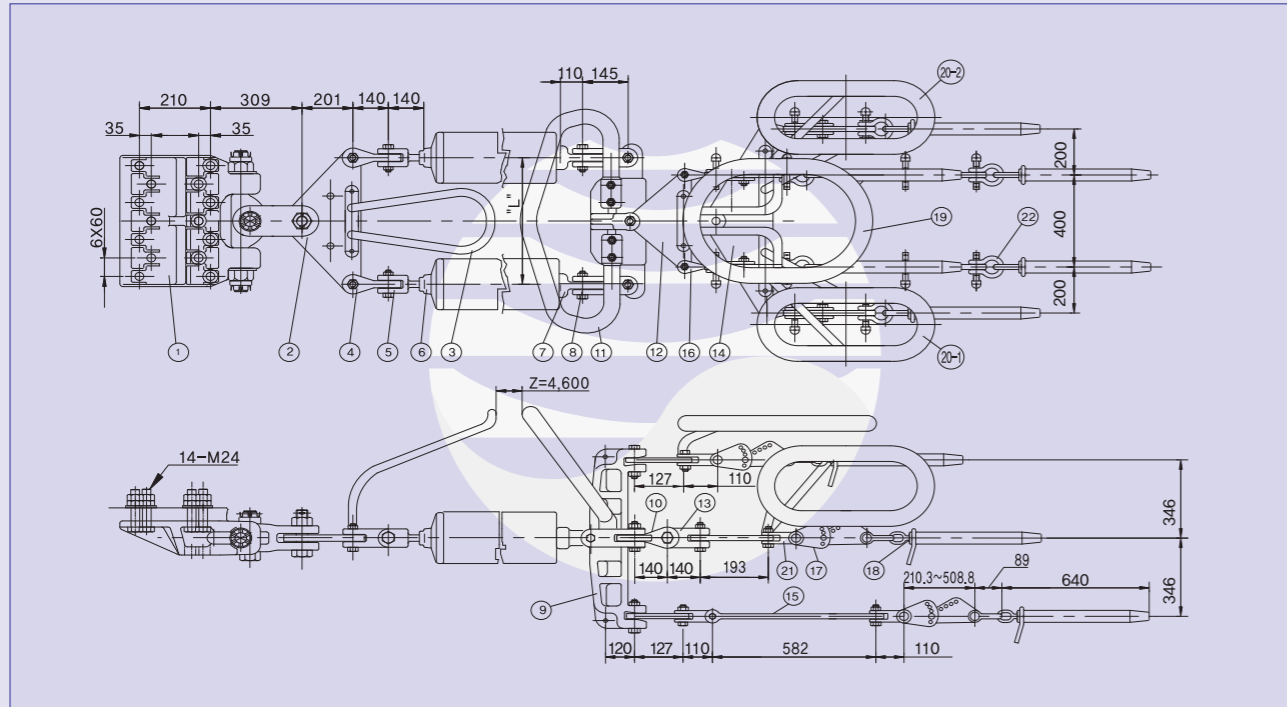


No.	제품명 Item	수량 Q'TY	제품기호 Item Mark	제품번호 Item No.
1	철탑부착금구세트 Tower Attachmen Fitting Set	1Set	TFD-80	CB000000
2	직각클레비스아이 Rectangular Clevis Eye	1	CLR-80	CG000100
3	요크 Yoke	1	Y-80	CG000200
4	볼클레비스 Ball Clevis	2	BC-40	CG000300
5	아킹혼 Arcing Horn	2	AHS-80	CG000400
6	애자 Insulator	-	400kN	-
7	소켓클레비스 Socket Clevis	2	SC-40	CG000500
8	요크 Yoke	1	YR-80	CG000600
9	직각클레비스클레비스 Rectangular Clevis Clevis	2	CCR-15	CG000700
10	아이링크 Eye Link	2	EL-15	CG000800
11	클레비스아이 Clevis Eye	2	CLP-15	CG000900
12	현수클램프 Suspension Clamp	6	SUA-15	CF001000
13	요크 Yoke	1	Y-30	CG001100
14	직각클레비스아이 Rectangular Clevis Eye	4	CLR1-15	CG001200
15	아이링크 Eye Link	1	EL-30	CG001300
16	직각클레비스클레비스 Rectangular Clevis Clevis	2	CCR-30	CG001400
17	아킹링 Arcing Ring	2	ARS-80	CG001500
18	아마로드 Armor Rods	6	480C	CF001600

\*인장하중계열(Tensile Strength Class):80,000kgf \*적용전선(Applied Cable):ACSR/AW 480CARDINAL

# 765kV 애자장치금구 셋트류 765kV Insulator String Hardware Sets

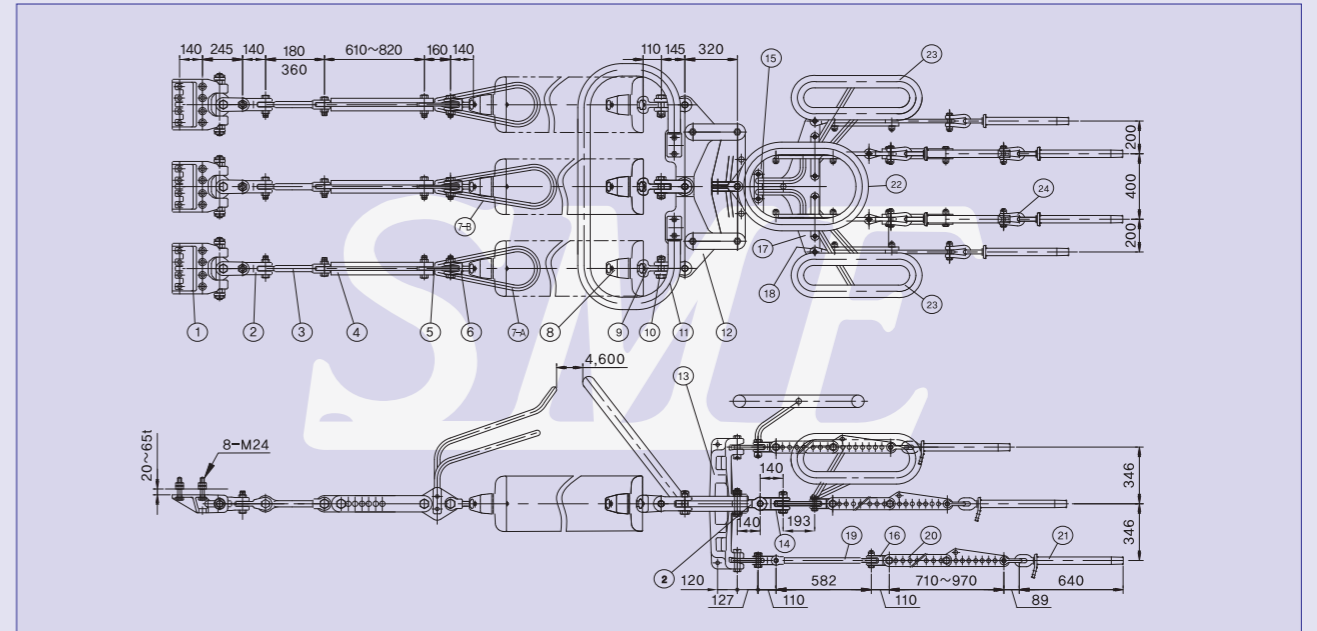
■ 2련내장 애자장치셋트 (6도체) Double Tension Insulator String Set (6-Bundle)



No.	제품명 Item	수량 Q'TY	제품기호 Item Mark	제품번호 Item No.
1	철탑부착금구세트 Tower Attachment Fitting Set	1Set	TFTS-80	CC000000
2	요크 Yoke	1	Y-80	CG000200
3	아킹혼 Arcing Horn	1	AHT-80	CH000200
4	직각클레비스아이 Rectangular Clevis Eye	2	CLR-40	CH000300
5	볼클레비스 Ball Clevis	2	BC-40	CG000300
6	애자 Insulator	-	400kN	-
7	소켓아이 Socket Eye	2	SE-40	CH000500
8	직각클레비스클레비스 Rectangular Clevis Clevis	2	CCR-40	CH000600
9	요크 Yoke	1	SY1-80/SY2-80	CH000700
10	직각클레비스아이 Rectangular Clevis Eye	1	CLR-30	CH000800
11	아킹링 Arcing Ring	1	ART-80	CH000900
12	요크 Yoke	2	Y1-30	CH001000
13	직각클레비스아이 Rectangular Clevis Eye	1	CLR1-30	CH001100
14	요크 Yoke	1	Y2-30	CH001200
15	익스텐션링크 Extension Link	2	ELR-15	CH001300
16	직각클레비스아이 Rectangular Clevis Eye	6	CLR-15	CH001400
17	이도조정세트 Sag Adjuster Set	6	SA-15	CH001500
18	압축형인류클램프 Compression Type Deadend Clamp	6	ACSR 480C	CH001600
19	셴드링(U) Shield Ring(U)	1	SRU	CH001700
20	셴드링 (L,R) Shield Ring(L,R)	1조	SRM(L), SRM(R)	CH001800
21	직각클레비스아이 Rectangular Clevis Eye	2	CLR2-15	CH001900
22	앵커쇄클 Anchor Shackles	6	AS-15	CH002000

\*인장하중계열(Tensile Strength Class):80,000kgf \*적용전선(Applied Cable):ACSR/AW 480CARDINAL

■ 3련내장 애자장치셋트 (6도체) Triple Tension Insulator String Set (6-Bundle)

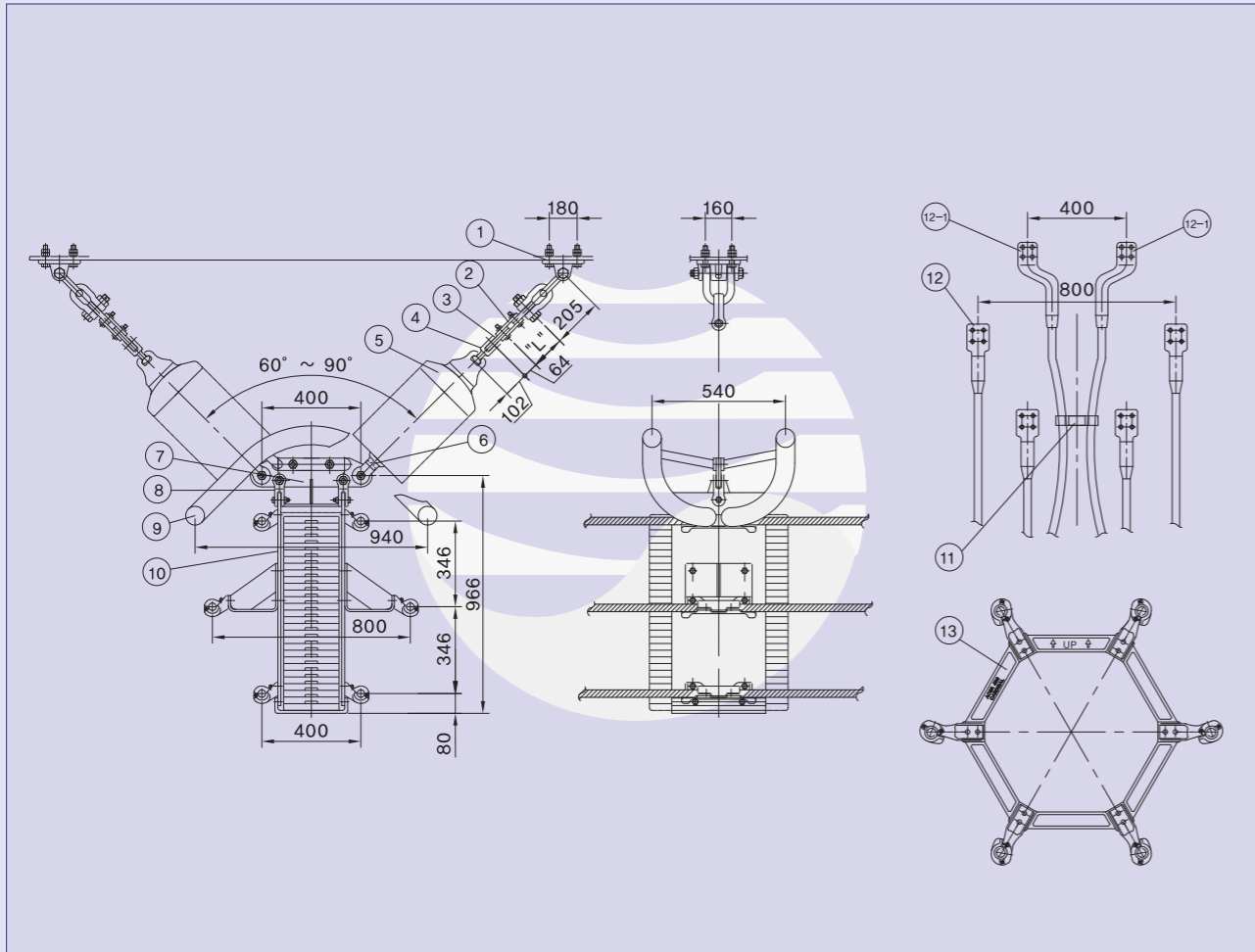


No.	제품명 Item	수량 Q'TY	제품기호 Item Mark	제품번호 Item No.
1	철탑부착금구세트 Tower Attachment Fitting Set	3Set	TFTS-40	CD000000
2	직각클레비스아이 Rectangular Clevis Eye	4	CLR-40	CI000100
3	익스텐션링크 Extension Link	-	EL1-40, EL2-40	CI000200
4	조정링크 Adjust Link	3	CL-40	CI000300
5	혼홀더 Horn Holder	3	HD-40	CI000400
6	볼클레비스 Ball Clevis	3	BC-40	CG000300
7	아킹혼(A),(B) Arcing Horn(A),(B)	2.1	AHT-120A, B	CI000600, CI002300
8	애자 Insulator	-	400kN	-
9	소켓아이 Socket Eye	3	SE-40	CH000500
10	직각클레비스클레비스 Rectangular Clevis Clevis	3	CCR1-40	CI000800
11	아킹링 Arcing Ring	1	ART120-A	CI000900
12	밸런스요크 Balance Yoke	1	BY1-120/BY2-120	CI001000
13	솔리드요크 Solid Yoke	1	SY1-120/SY2-120	CI001100
14	직각클레비스아이 Rectangular Clevis Eye	1	CLR1-40	CI001200
15	요크 Yoke	2	Y1-40	CI001300
16	직각클레비스아이 Rectangular Clevis Eye	6	CLR1-20	CI001400
17	요크 Yoke	1	Y2-40	CI001500
18	직각클레비스아이 Rectangular Clevis Eye	2	CLR2-20	CI001600
19	익스텐션링크 Extension Link	2	ELR-20	CI001700
20	이도조정세트 Sag Adjust Set	6	SA-20	CI001800
21	압축형인류클램프 Compression Type Deadend Clamp	6	ACSR 480C	CH001600
22	셴드링(U) Shield Ring(U)	1	SRU	CH001700
23	셴드링 (L,R) Shield Ring(L,R)	1조	SRM(L), SRM(R)	CH001800
24	앵커쇄클 Anchor Shackles	6	AS-20	CI004000

\*인장하중계열(Tensile Strength Class):120,000kgf \*적용전선(Applied Cable):ACSR/AW 480CARDINAL

# 765kV 애자장치금구 셋트류 765kV Insulator String Hardware Sets

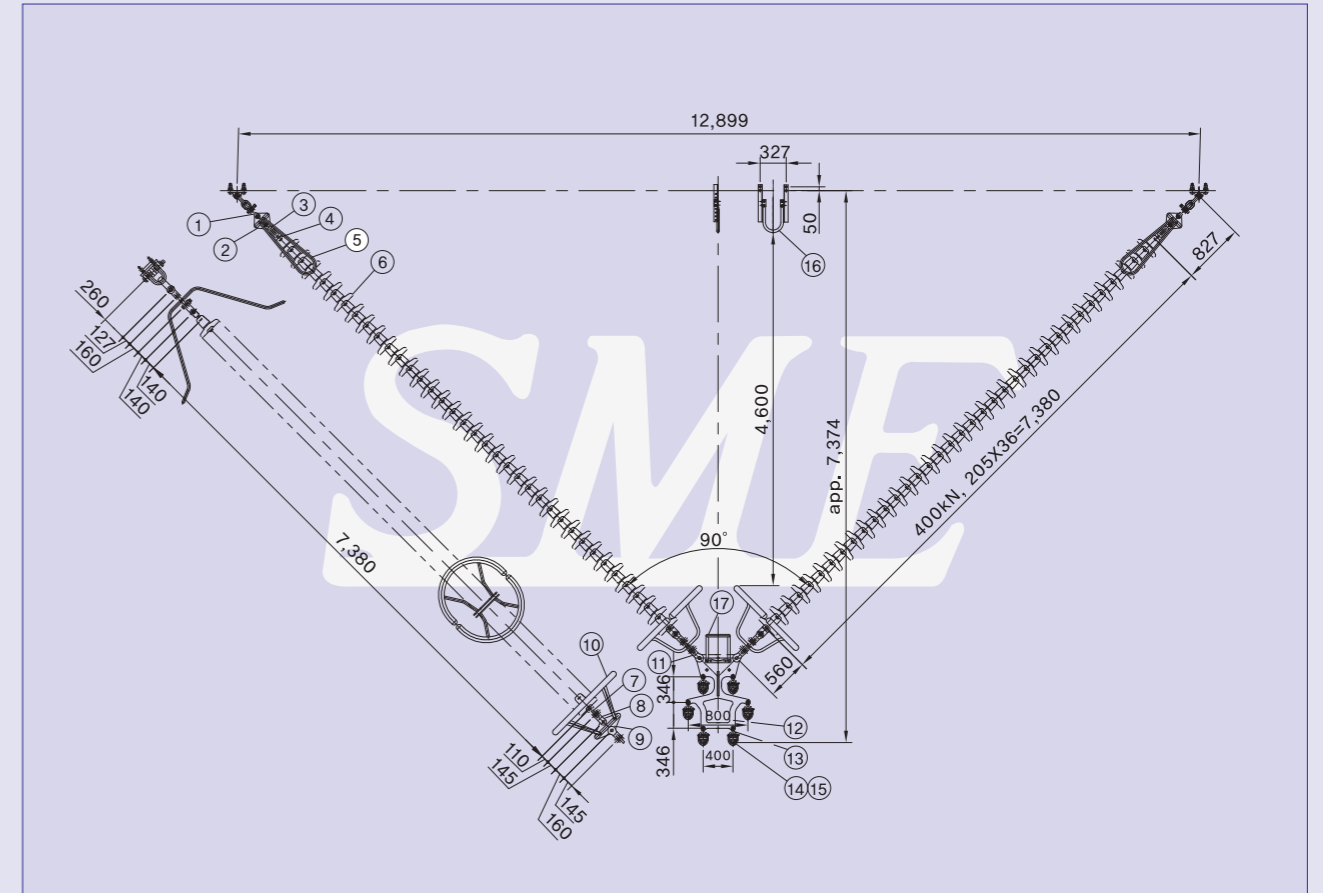
■점퍼용 V련장치셋트 (6도체) V-Suspension Insulator String Set for Jumper (6-Bundle)



No.	제품명 Item	수량 QTY	제품기호 Item Mark	제품번호 Item No.
1	철탑부착금구세트 Tower Attachment Fitting Set	2Set	TFD-21	CE000000
2	링크 Link	2	VL-21	CJ000100
3	혼홀더 Horn Holder	2	HD-21	BF000100
4	볼클레비스 Ball Clevis	2	BC-40	CJ000200
5	애자 Insulator	-	210kN	-
6	소켓클레비스 Socket Clevis	2	SC-21	CJ000300
7	요크 Yoke	1	VY-21	CJ000400
8	직각클레비스클레비스 Rectangular Clevis Clevis	2	CCR1-12	CJ000600
9	아킹링 Arcing Ring	2	AR-21	CJ000500
10	점퍼웨이트 세트 Jumper Weight Set	1Set	WB-21	CJ000700
11	접촉방지용스페이서 Anti Collision Type Spacer	2	ACSR/AW 480C	CJ001100
12	점퍼소켓 Jumper Socket	8	ACSR/AW 480C	CO004600
12-1	점퍼소켓(일반형, ㄱ형) Jumper Socket(Normal and Angle Type)	4	ACSR/AW 480C	CO004600
13	점퍼스페이서 Jumper Spacer	6	VS	CJ001500

\*인장하중계열(Tensile Strength Class):21,000kgf \*적용전선(Applied Cable):ACSR/AW 480CARDINAL

■V련현수 애자장치셋트 (6도체, 400kN×2) V-Single Suspension Insulator String Set (6-Bundle, 400kN×2)

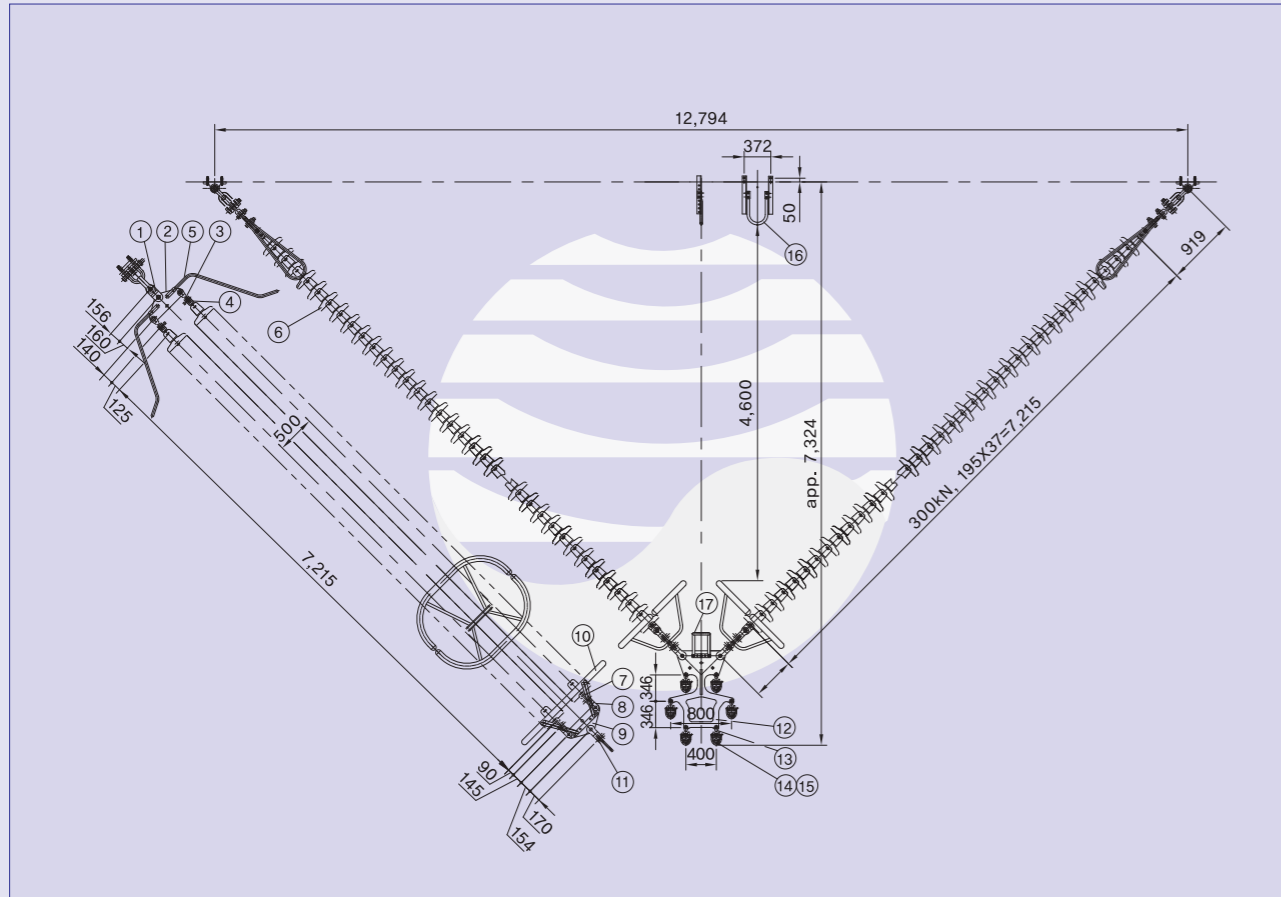


No.	제품명 Item	수량 QTY	제품기호 Item Mark	제품번호 Item No.
1	직각클레비스아이 Rectangular Clevis Eye	2	CLR3-40	CQ000100
2	혼홀더요크 Horn Holder Yoke	2	VHY-40	CQ000200
3	직각클레비스아이 Rectangular Clevis Eye	2	CLR-40	CH000300
4	볼클레비스 Ball Clevis	2	BC-40	CG000300
5	보조혼 Aid Horn	4	VAH-40	CQ000300
6	애자 Insulator	36×2	400kN	-
7	소켓아이 Socket Eye	2	SE-40	CH000500
8	직각클레비스클레비스 Rectangular Clevis Clevis	2	CCR-40	CH000600
9	홀더링크 Holder Link	2	VHL-40	CQ000400
10	아킹링 Arcing Ring	4	VAR-40	CQ000500
11	직각클레비스클레비스 Rectangular Clevis Clevis	2	CCR2-40	CQ000600
12	6도체 지지요크 6-Bundle Support Yoke	1	VYR-40	CQ000700
13	직각클레비스아이 Rectangular Clevis Eye	6	CLR-15	CG001200
14	현수클램프 Suspension Clamp	6	SUA-15	CF001000
15	아마로드 Armor Rods	6	ACSR480C	CF001600
16	접지축아킹혼 Ground Arcing Horn	1	VGH	CQ000800
17	접지용혼 Ground Horn	1	VG-AH	CQ000900

\*인장하중계열(Tensile Strength Class):40,000kgf \*적용전선(Applied Cable):ACSR/AW 480CARDINAL

# 765kV 애자장치금구 셋트류 765kV Insulator String Hardware Sets

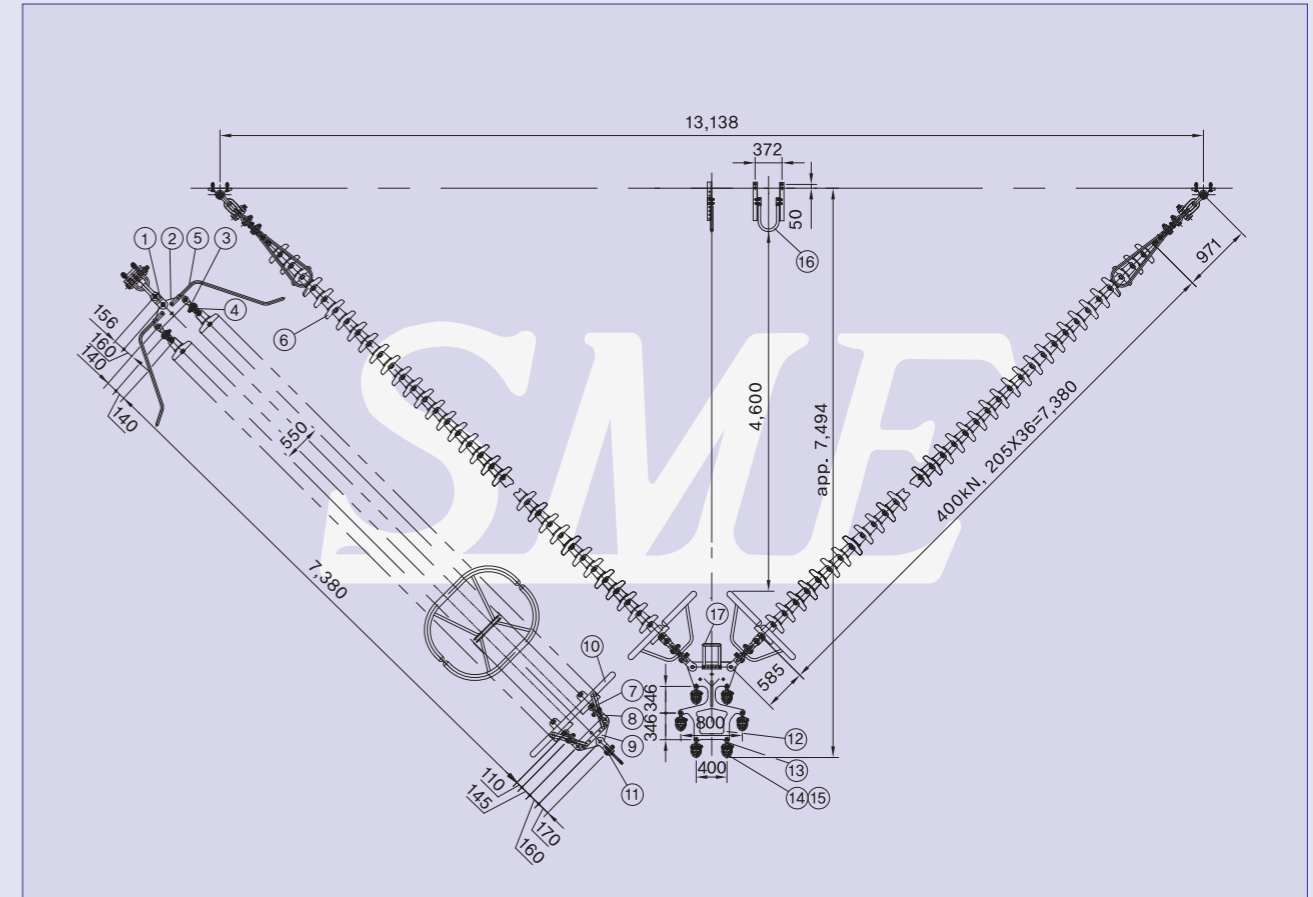
■V련현수 애자장치셋트 (6도체, 300kN×4) V-Double Suspension Insulator String Set (6-Bundle, 300kN×4)



No.	제품명 Item	수량 Q'TY	제품기호 Item Mark	제품번호 Item No.
1	평행클레비스아이 Parallel Clevis Eye	2	CLP-60	CW000100
2	흔홀더요크 Horn Holder Yoke	2	VHY-60	CW000200
3	직각클레비스아이 Rectangular Clevis Eye	4	CLR-30	CW001000
4	볼클레비스 Ball Clevis	4	BC-30	CW000300
5	보조흔 Aid Horn	4	VAH-60	CW000400
6	애자 Insulator	37×4	300kN	-
7	소켓아이 Socket Eye	4	SE-30	CW000500
8	직각클레비스클레비스 Rectangular Clevis Clevis	4	CCR-30	CW000800
9	홀더링크 Holder Link	2	VHL-60	CW000700
10	아킹링 Arcing Ring	4	VAR-60	CW000600
11	직각클레비스클레비스 Rectangular Clevis Clevis	2	CCR-60	CW001100
12	6도체 지지요크 6-Bundle Support Yoke	1	VYR-60	CW000900
13	직각클레비스아이 Rectangular Clevis Eye	6	CLR-15	CG001200
14	현수클램프 Suspension Clamp	6	SUA-15	CF001000
15	아마로드 Armor Rods	6	ACSR480C	CF001600
16	접지축아킹흔 Ground Arcing Horn	1	VGH	CQ000800
17	접지용흔 Ground Horn	1	VG-AH	CQ000900

\*인장하중계열(Tensile Strength Class):60,000kgf \*적용전선(Applied Cable):ACSR/AW 480CARDINAL

■V련현수 애자장치셋트 (6도체, 400kN×4) V-Double Suspension Insulator String Set (6-Bundle, 400kN×4)

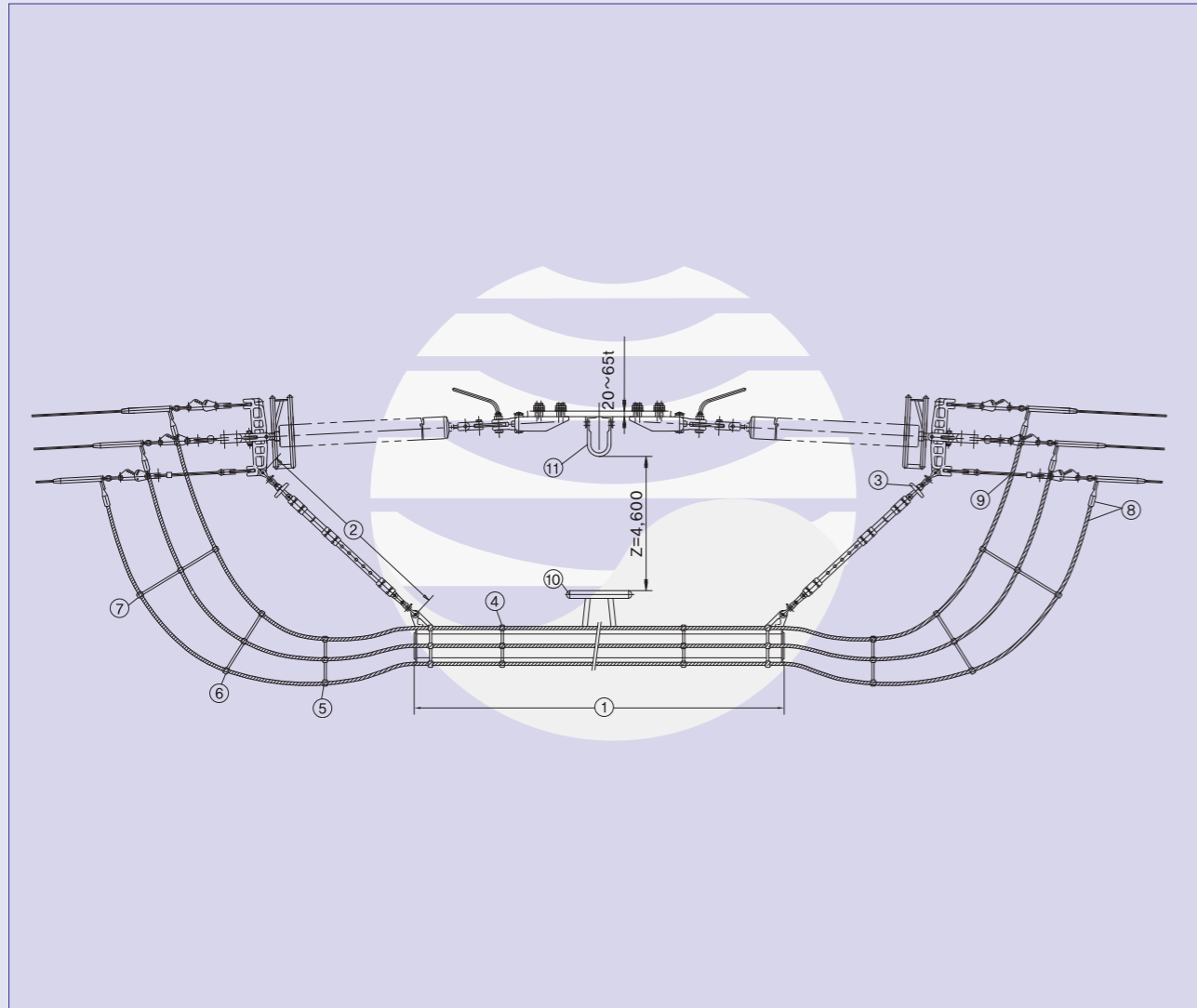


No.	제품명 Item	수량 Q'TY	제품기호 Item Mark	제품번호 Item No.
1	평행클레비스아이 Parallel Clevis Eye	2	CLP-80	CR000100
2	흔홀더요크 Horn Holder Yoke	2	VHY-80	CR000200
3	직각클레비스아이 Rectangular Clevis Eye	4	CLR-40	CH000300
4	볼클레비스 Ball Clevis	4	BC-40	CG000300
5	보조흔 Aid Horn	4	VAH-80	CR000300
6	애자 Insulator	36×4	400kN	-
7	소켓아이 Socket Eye	4	SE-40	CH000500
8	직각클레비스 클레비스 Rectangular Clevis Clevis	4	CCR-40	CH000600
9	홀더링크 Holder Link	2	VHL-80	CR000500
10	아킹링 Arcing Ring	4	VAR-80	CR000400
11	직각클레비스 클레비스 Rectangular Clevis Clevis	2	CCR-80	CR000600
12	6도체 지지요크 6-Bundle Support Yoke	1	VYR-80	CR000700
13	직각클레비스아이 Rectangular Clevis Eye	6	CLR-15	CG001200
14	현수클램프 Suspension Clamp	6	SUA-15	CF001000
15	아마로드 Armor Rod	6	ACSR480C	CF001600
16	접지축아킹흔 Ground Arcing Horn	1	VGH	CQ000800
17	접지용흔 Ground Horn	1	VG-AH	CQ000900

\*인장하중계열(Tensile Strength Class):80,000kgf \*적용전선(Applied Cable):ACSR/AW 480CARDINAL

# 765kV 애자장치금구 셋트류 765kV Insulator String Hardware Sets

## ■조립식점퍼장치 (6도체) Prefabricated Jumper Device (6-Bundle)

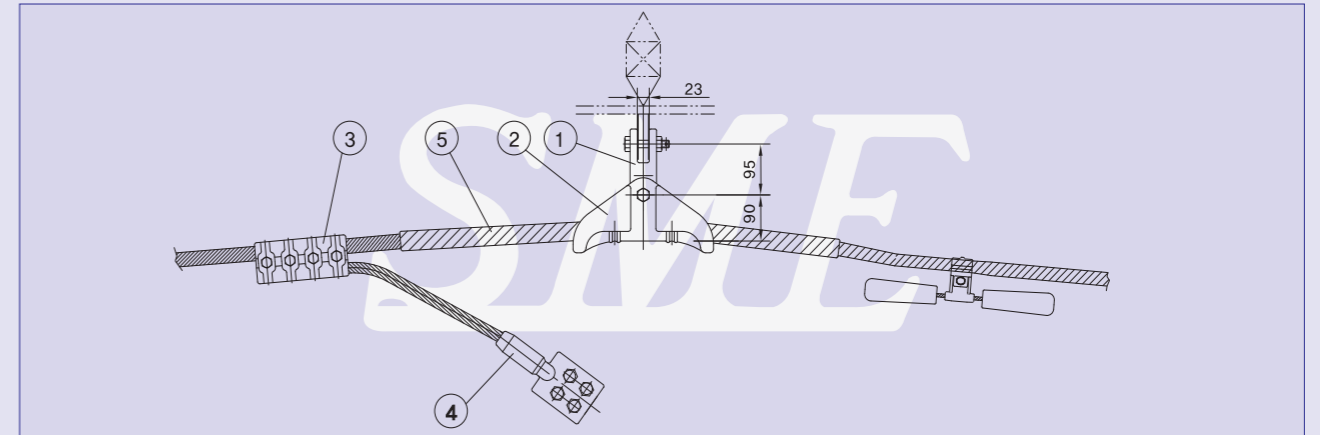


No.	제품명 Item	수량 Q'TY	제품기호 Item Mark	제품번호 Item No.
1	수평재세트 Horizontal Fitting Set	1	-	CO000100
2	지지장치세트 Support Fitting Set	2	-	CO002000
3	애자 Insulator	2	120kN	-
4	수평재 스페이서 Horizontal Fitting Spacer	-	SS-1	CO011000
5	점퍼스페이서(1) Jumper Spacer(1)	-	JS-1	CO004200
6	점퍼스페이서(2) Jumper Spacer(2)	-	JS-2	CO004300
7	점퍼스페이서(3) Jumper Spacer(3)	-	JS-3	CO004400
8	점퍼선부 Conductor Part	6Set	ACSR 480R	CO004600
9	접촉방지용 스페이서 Anti Collision Spacer	2	ACSR 480R	CJ001100
10	아킹링 Arcing Ring	1	JAR-12	CO004800
11	점퍼내흔 Arcing Horn in Jumper	1	JAH-12	CO010200
12	접지용흔 Ground Arcing Horn	1	EH-12	CO010300

\*인장하중계열(Tensile Strength Class):12,000kgf \*적용전선(Applied Cable):ACSR/AW 480RAIL

# 765kV 가공지선금구 셋트류 765kV Overhead Ground Wire Hardware Sets

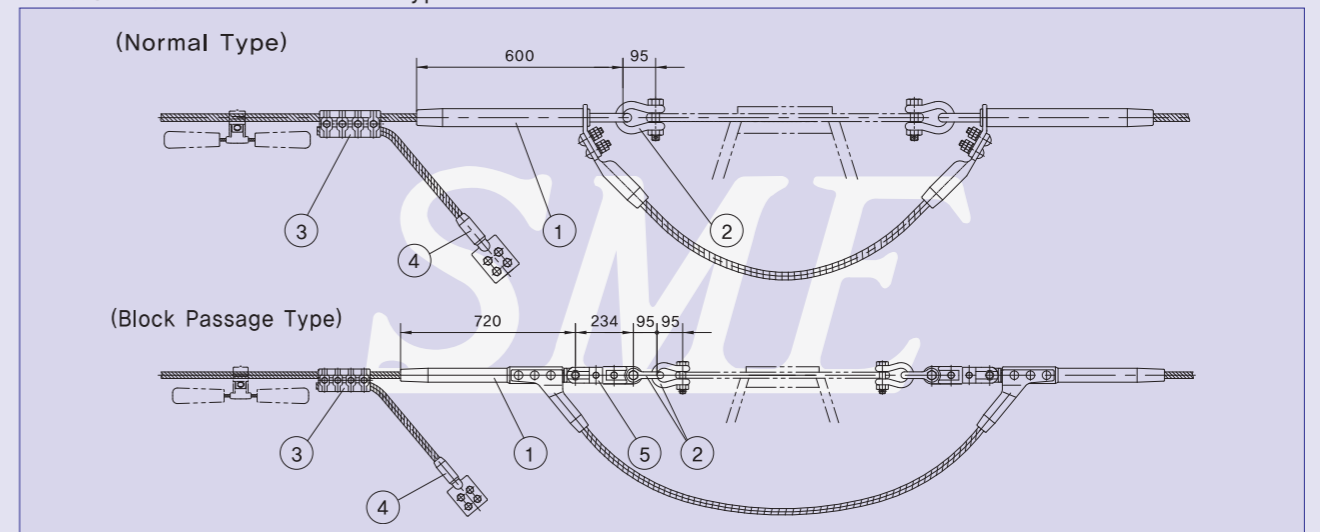
## ■현수형 가공지선셋트 Suspension Type Set for Overhead Ground Wire



No.	제품명 Item	수량 Q'TY	제품기호 Item Mark	제품번호 Item No.
1	직각클레비스아이 Rectangular Clevis Eye	1	GCLR-16	CN000100
2	현수클램프 Suspension Clamp	1	GSUA-16	CN000200
3	PG클램프 PG Clamp	1	GPC-200	CL000500
4	압축단자 Compression Terminal	1	GCT-200	CL000600
5	아마로드 Armor Rod	1	AWS-200	CK000500

\*인장하중계열(Tensile Strength Class):16,000kgf \*적용전선(Applied Cable): AWS 200

## ■내장형 가공지선셋트 Tension Type Set for Overhead Ground Wire



No.	제품명 Item	수량 Q'TY		제품기호 Item Mark	제품번호 Item No.
		일반형 Normal type	블럭형 Block type		
1	압축형인류클램프 Compression Type Deadend Clamp	2	2	AWS200	CL000200
2	앵커쇄클 Anchor Shackle	2	4	GAS-18	CL000100
3	PG클램프 PG Clamp	1	1	GPC-200	CL000500
4	압축단자 Compression Terminal	1	1	GCT-200	CL000600
5	특수클레비스링크 Special Clevis Link	-	2	CLPS-18	CL000700

\*인장하중계열(Tensile Strength Class):18,000kgf \*적용전선(Applied Cable):AWS 200

# 765kV 가공지선금구 셋트류 765kV Overhead Ground Wire Hardware Sets

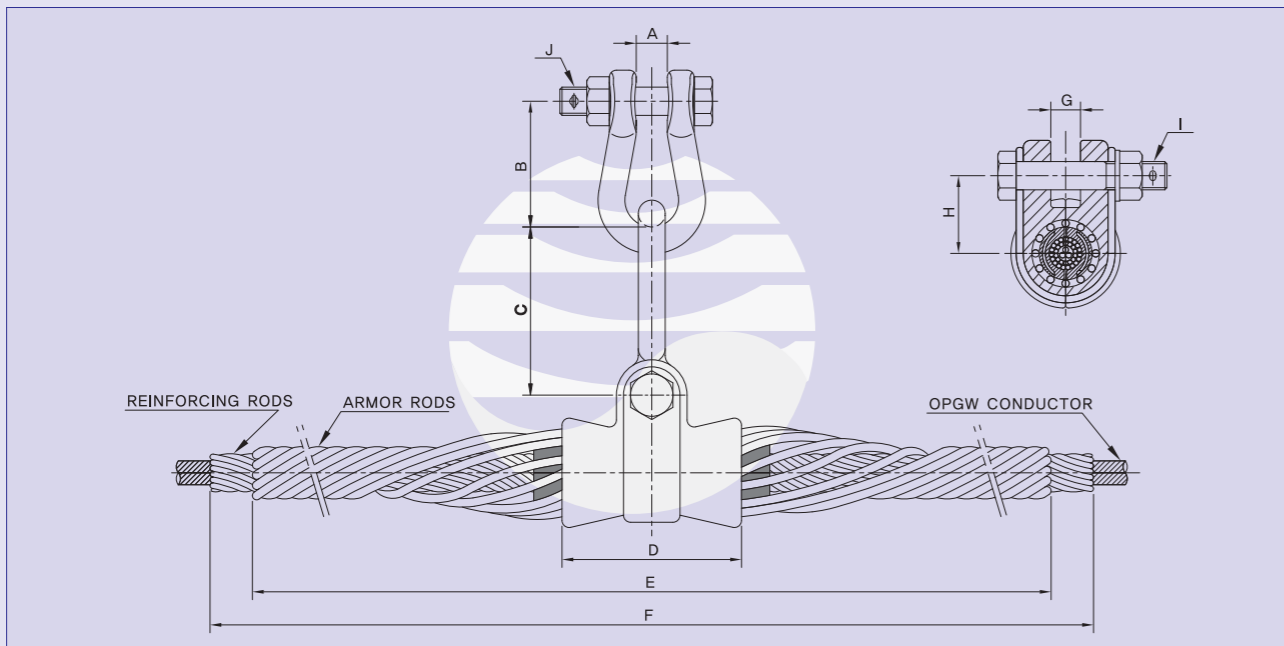
# 철탑부착 금구류 Tower Attachment Fittings

## ■현수형 광섬유복합가공지선셋트 Suspension Type Set for OPGW



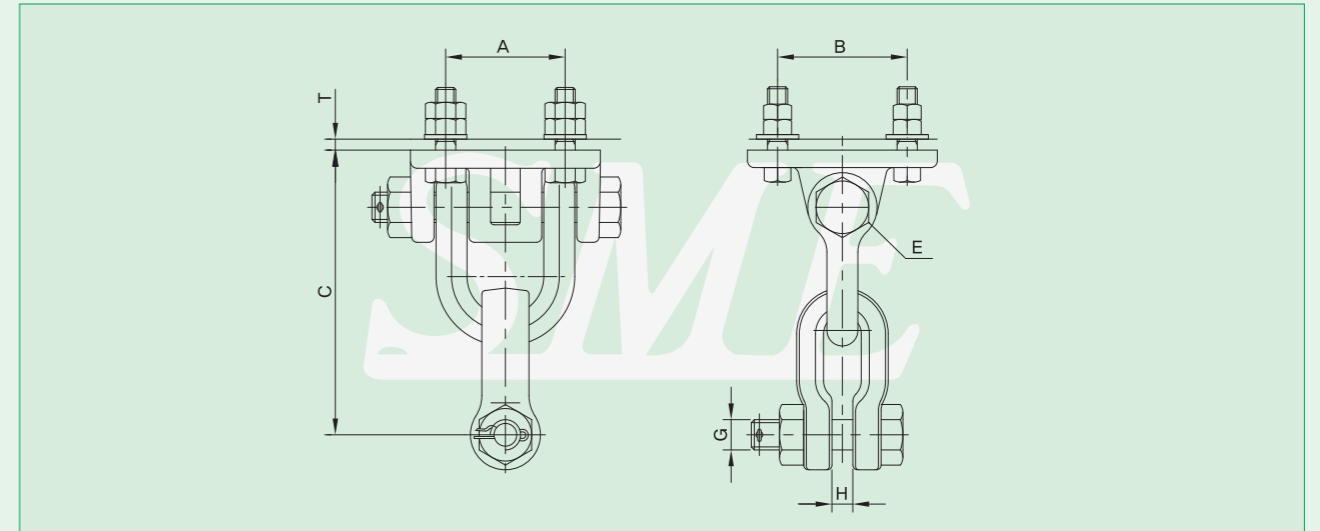
적용 전선 Applied Cable(mm <sup>2</sup> )	치 수 Dimension(mm)													보증인장하중 U.T.S(kgf)	제 품 번 호 Item No.
	A	B	C	D	E	F	G	H	I	J	K	L	M		
OPGW 200	28	95	118	450(385-530)	110	56.5	1700	2760	M20	M20	M20	M20	M20	18,000	FC180000

## ■내장형 광섬유복합가공지선셋트 Tension Type Set for OPGW

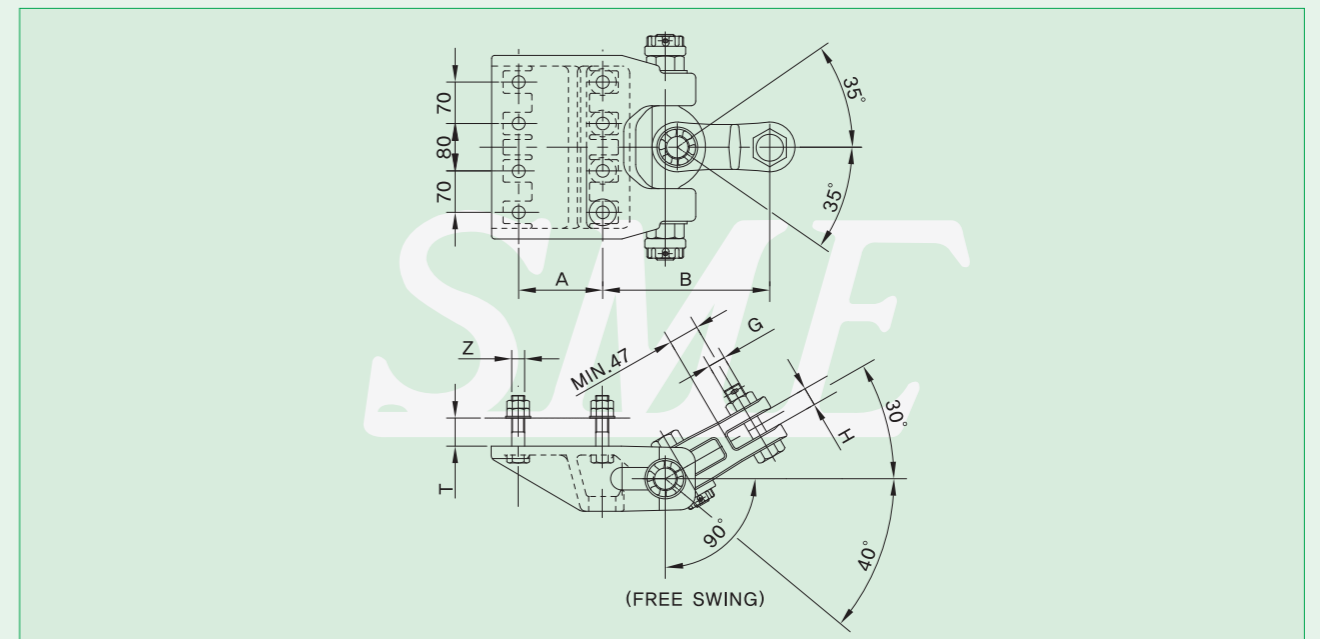


적용 전선 Applied Cable(mm <sup>2</sup> )	치 수 Dimension(mm)										보증인장하중 U.T.S(kgf)	제 품 번 호 Item No.
	A	B	C	D	E	F	G	H	I	J		
OPGW 200	22	95	118	140	2080	2760	21	68	M20	M20	16,500	FC190000

## ■철탑부착금구 Tower Attachments



제 품 기 호 Item Mark	치 수 Dimension(mm)						보증인장하중 U.T.S (Kgf)	제 품 번 호 Item No.	
	A	B	C	E	G	H			
TFS-21	160	180	265	M24	M24	22	T	21,000	BA000100
TFS-42	160	180	330	M33	M26	25	10~40	42,000	BB000100
TFD-60	180	200	423	M42	M36	31	10~40	60,000	CA000000
TFD-80	180	200	475	M48	M36	41		80,000	CB000000

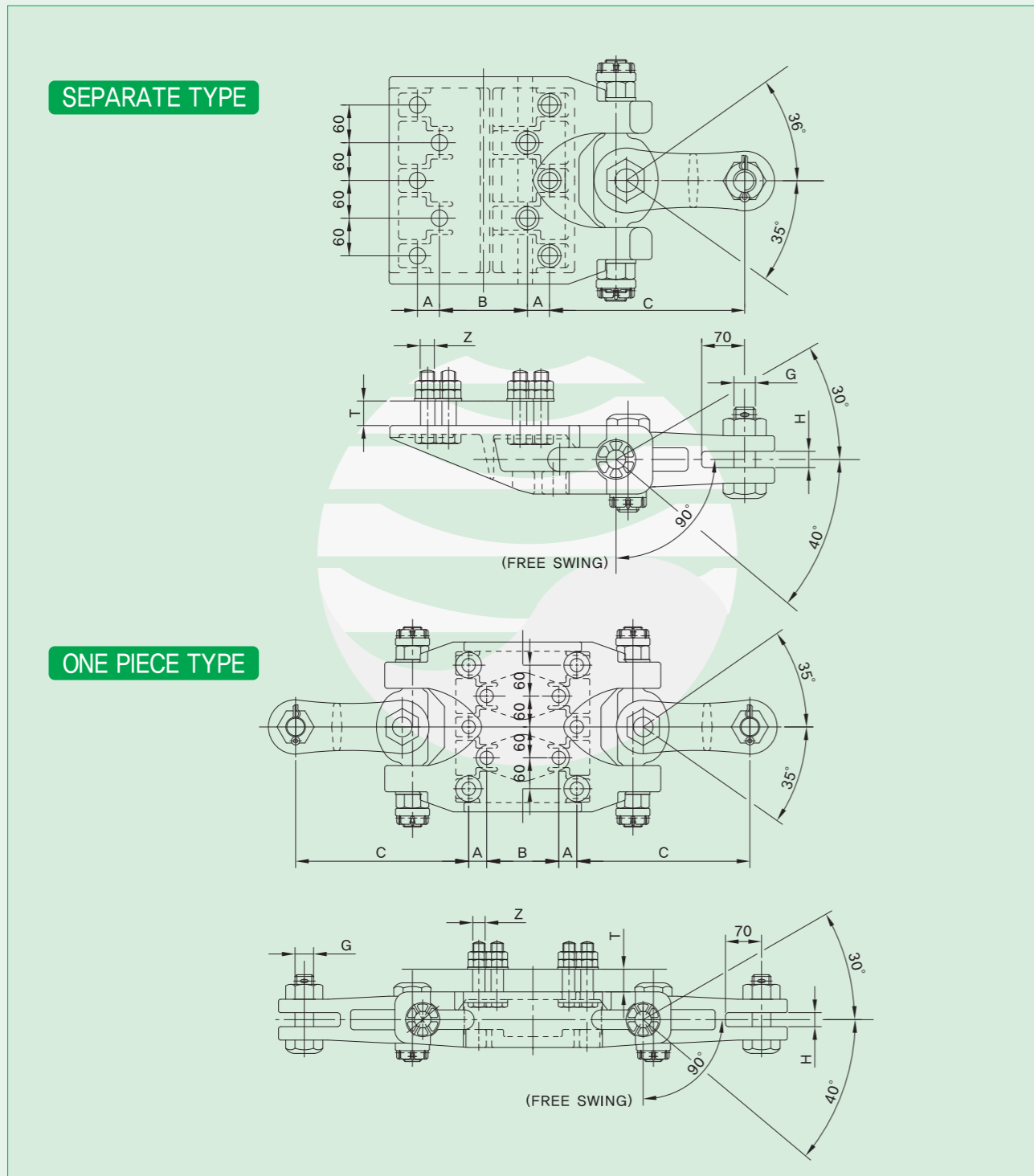


제 품 기 호 Item Mark	치 수 Dimension(mm)						보증인장하중 U.T.S (Kgf)	제 품 번 호 Item No.
	A	B	G	H	T	Z		
TFTS-40	140	245	M30	31	20~65	M24	40,000	CD000000



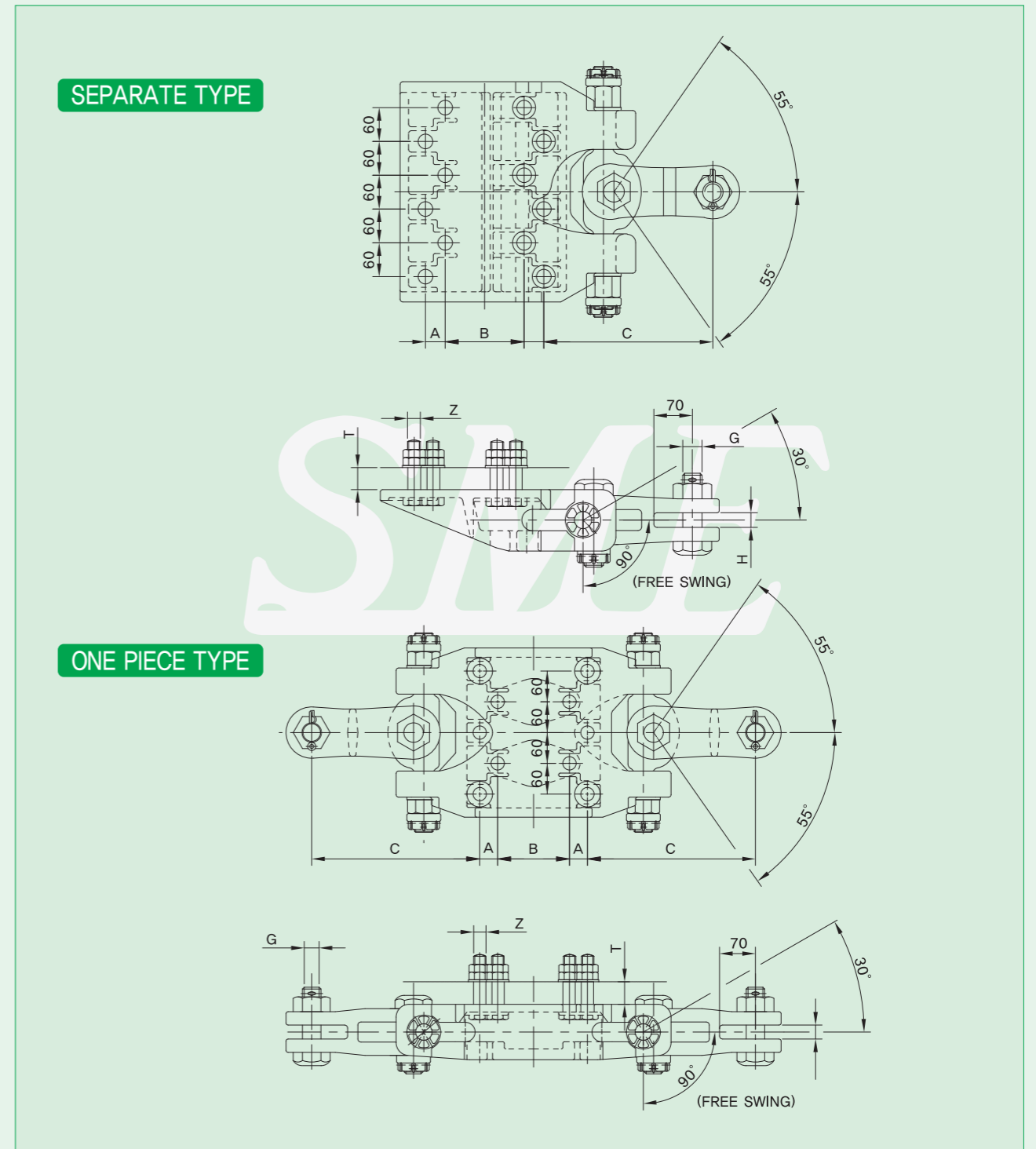
# 철탑부착 금구류 Tower Attachment Fittings

## 철탑부착금구 Tower Attachments



제품 기호 Item Mark	치 수 Dimension(mm)							보증인장하중 U.T.S (Kgf)	제품 번호 Item No.
	A	B	C	G	H	T	Z		
TFTS-60	35	140	280	M36	28	34~44	M24	60,000	BE000100
TFTD-60	35	140	280	M36	28	34~44	M24	60,000	BD000100

## 철탑부착금구 Tower Attachments

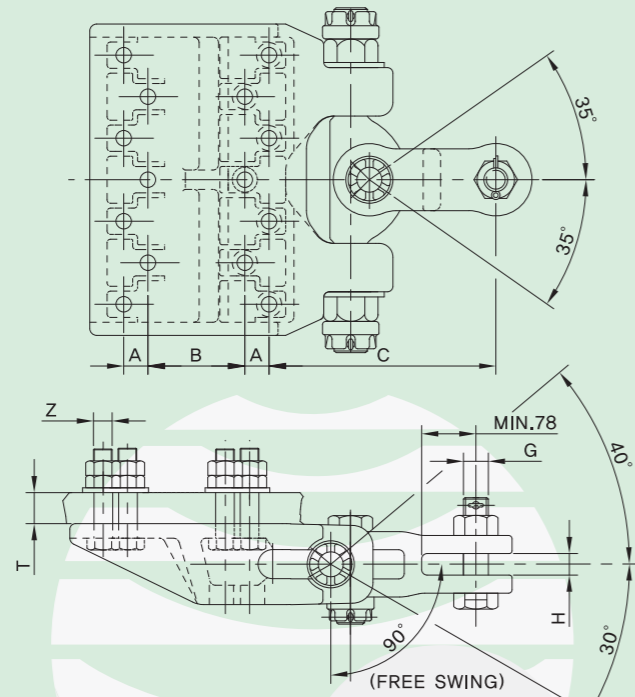


제품 기호 Item Mark	치 수 Dimension(mm)							보증인장하중 U.T.S (Kgf)	제품 번호 Item No.
	A	B	C	G	H	T	Z		
TFTS-66	35	140	320	M36	28	34~44	M24	66,000	KC010000
TFTD-66	35	140	320	M36	28	34~44	M24	66,000	KC020000

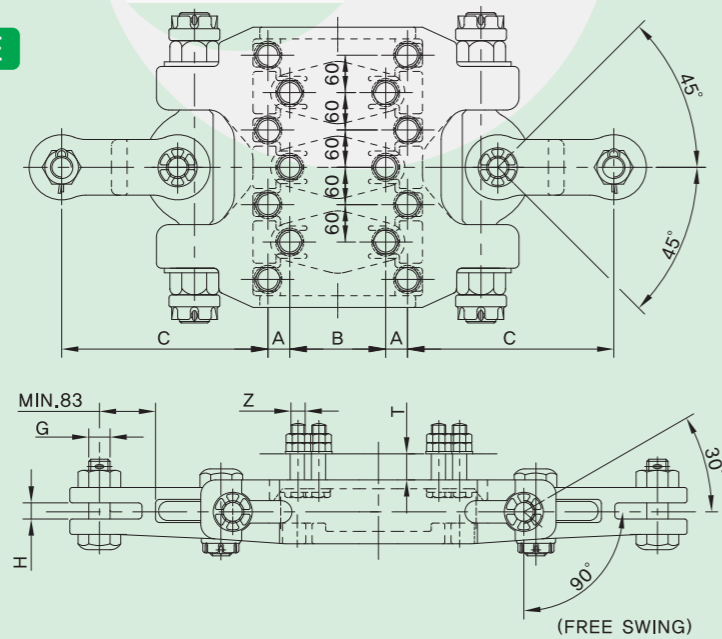
# 철탑부착 금구류 Tower Attachment Fittings

## ■ 철탑부착금구 Tower Attachments

### SEPARATE TYPE



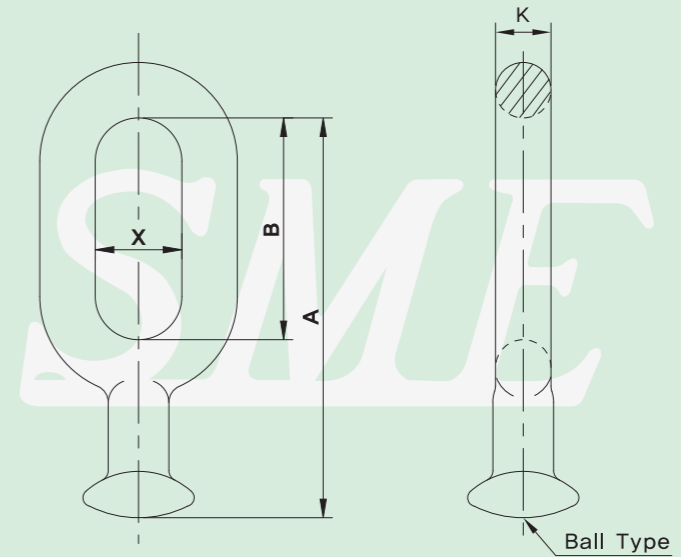
### ONE PIECE TYPE



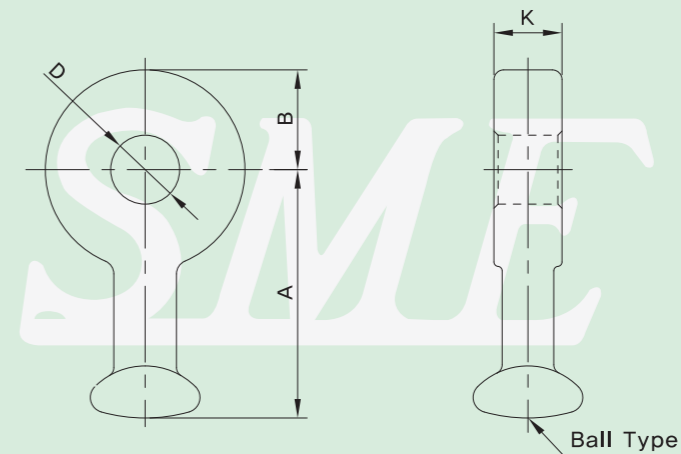
제품 기호 Item Mark	치 수 Dimension(mm)							보증인장하중 U.T.S (Kgf)	제품 번호 Item No.
	A	B	C	G	H	T	Z		
TFTS-80	35	140	309	M36	31	20~65	M24	80,000	CC000000
TFTD-80	35	140	360	M39	28	20~45	M24	80,000	BD020000

# 볼 금구류 Fittings of Ball

## ■ 볼아이 Ball Eyes



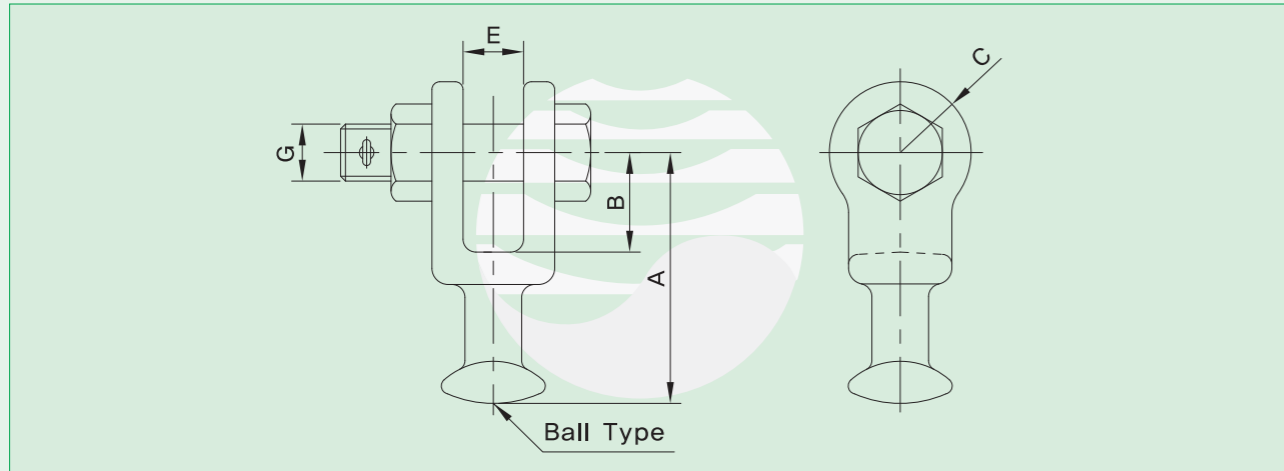
제품 기호 Item Mark	치 수 Dimension(mm)				볼 부 규격 Ball Type	보증인장하중 U.T.S (Kgf)	제품 번호 Item No.
	A	B	K	X			
HBE-21	127	63.5	19	26	IEC 20	21,000	BJ000200



제품 기호 Item Mark	치 수 Dimension(mm)				볼 부 규격 Ball Type	보증인장하중 U.T.S (Kgf)	제품 번호 Item No.
	A	B	D	K			
BE-40	130	40	ø36	31	IEC 28	40,000	CI002600

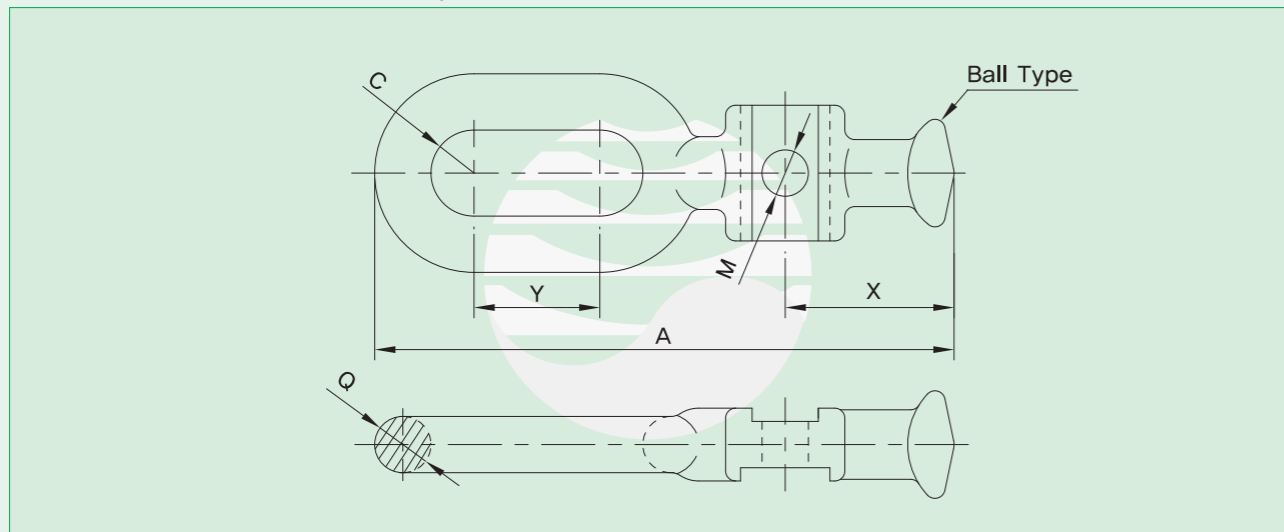
# 볼 금구류 Fittings of Ball

## ■볼클레비스 Ball Clevises



제 품 기 호 Item Mark	치 수 Dimension(mm)					볼 부 규 격 Ball Type	보증인장하중 U.T.S (Kgf)	제 품 번 호 Item No.
	A	B	C	E	G			
HBC-21A	102	39	R24	22.0	M22	IEC 20	21,000	BF000200
HBC-21B	102	39	R24	28.0	M22	IEC 20	21,000	BG000300
BC-21	102	39	R24	21.5	M22	IEC 20	21,000	CJ000200
HBC-30	124	52	R35	28.0	M30	IEC 24	30,000	BI000200
BC-30	125	52	R30	33.0	M27	IEC 24	30,000	CF000300
BC-40	140	52	R40	31.0	M30	IEC 28	40,000	CG000300

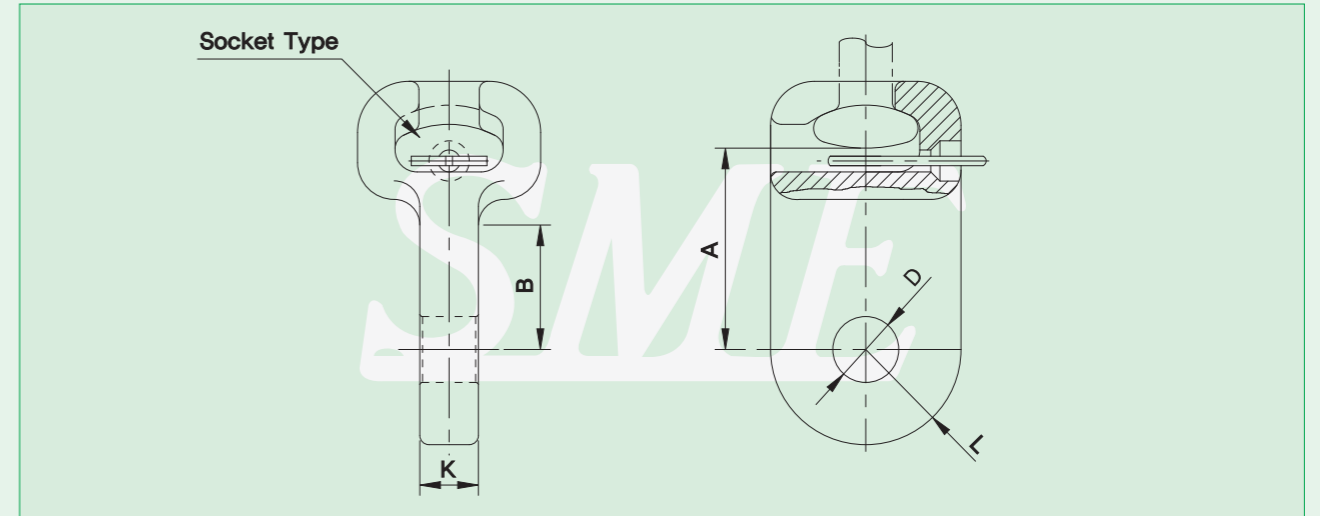
## ■혼홀더 볼아이 Horn Holder Ball Eyes



제 품 기 호 Item Mark	치 수 Dimension(mm)						볼 부 규 격 Ball Type	보증인장하중 U.T.S (Kgf)	제 품 번 호 Item No.
	A	C	M	X	Y	Q			
HBE-12H	175	R13	∅14	51	38	∅17	ANSI 52-5	12,000	BL000100
HBE-16.5H	194	R13	∅14	62	38	∅19	ANSI 52-8	16,500	BO000400

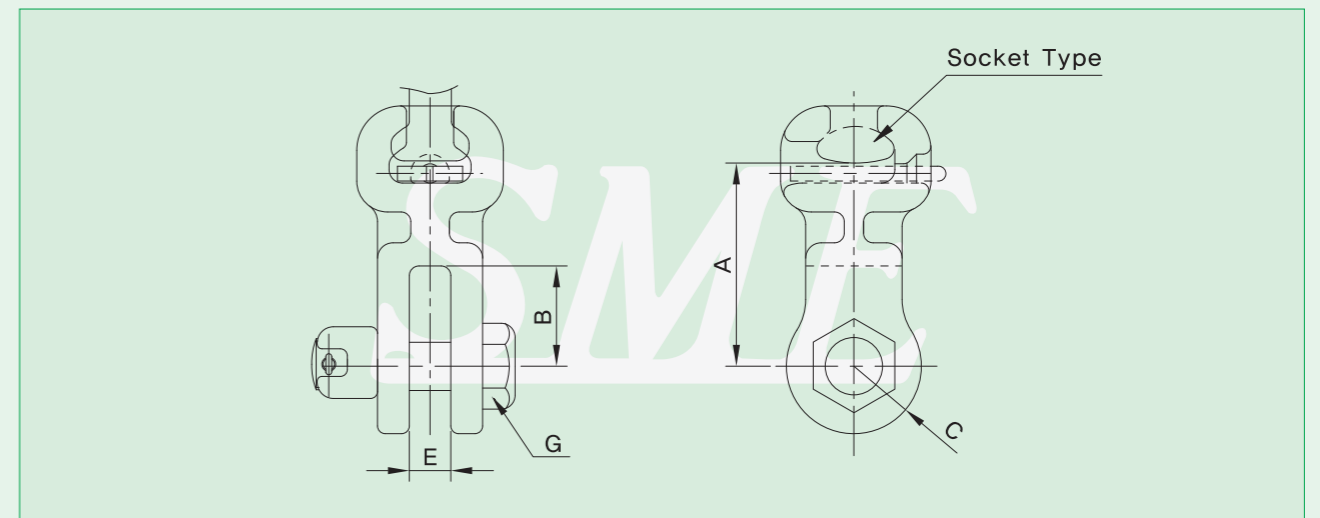
# 소켓 금구류 Fittings of Socket

## ■소켓아이 Socket Eyes



제 품 기 호 Item Mark	치 수 Dimension(mm)					소켓부 규격 Socket Type	보증인장하중 U.T.S (Kgf)	제 품 번 호 Item No.
	A	B	D	K	L			
HSE-30	90	45	∅32	31	R44	IEC 24	30,000	BI000500
SE-40	110	65	∅36	31	R52	IEC 28	40,000	CH000500

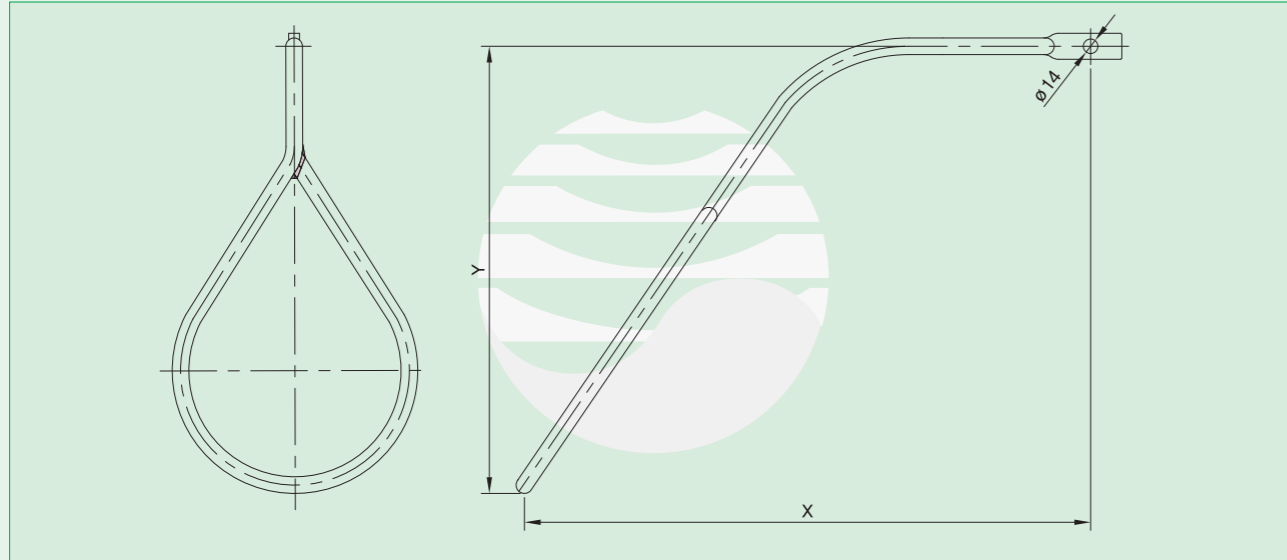
## ■소켓클레비스 Socket Clevises



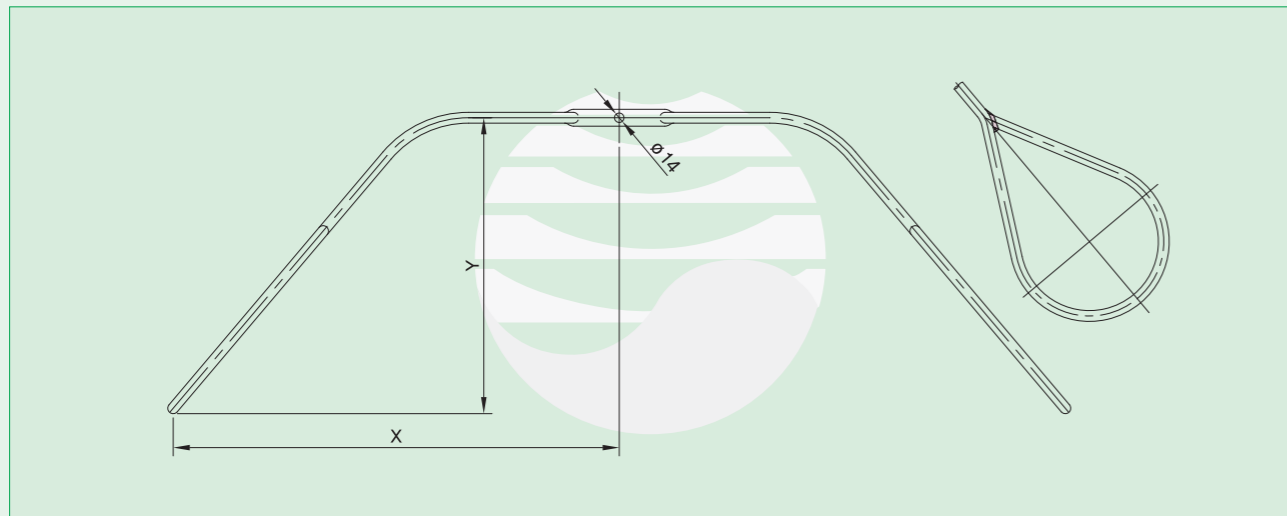
제 품 기 호 Item Mark	치 수 Dimension(mm)					소켓부 규격 Socket Type	보증인장하중 U.T.S (Kgf)	제 품 번 호 Item No.
	A	B	C	E	G			
SC-12-3	115	37	R26	19.0	M20	ANSI 52-5	12,000	BL000300
HSC-21	105	52	R35	22.0	M22	IEC 20	21,000	BG080200
SC-30	105	51	R34	25.0	M27	IEC 24	30,000	CF000500
SC-40	120	52	R42	31.0	M30	IEC 28	40,000	CG000500

# 아킹horn류 Arcing Horns

## ■아킹horn Arcing Horns

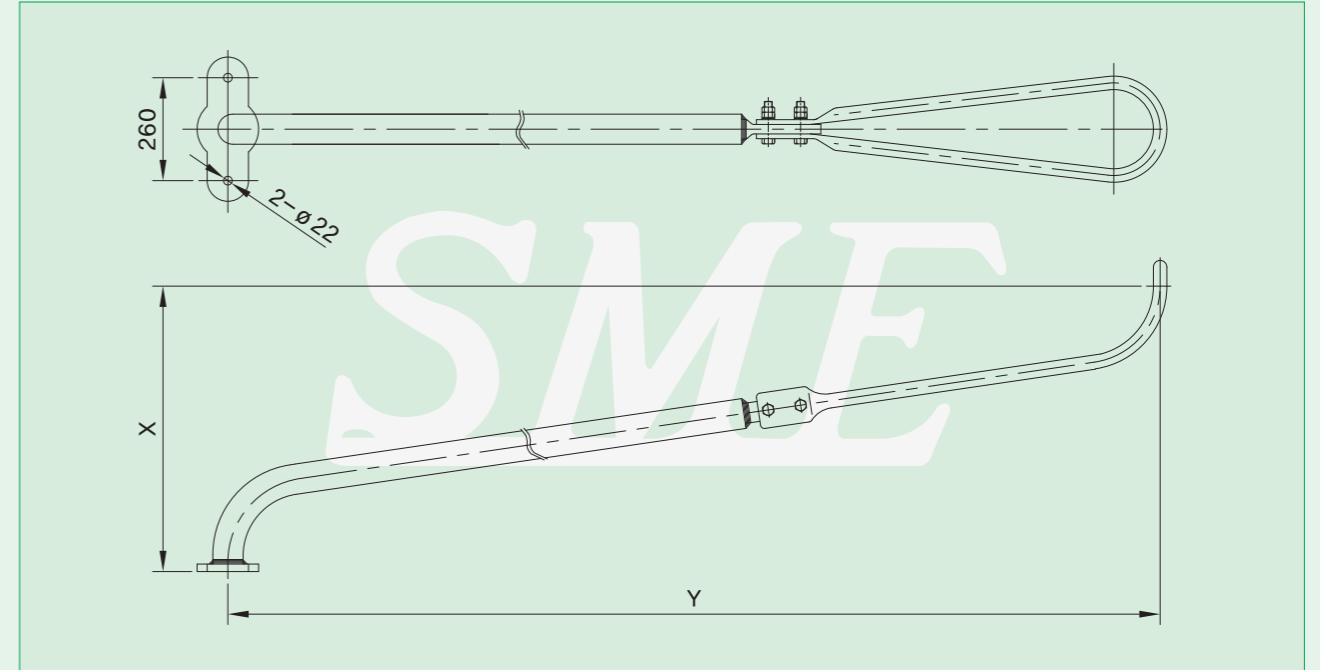


제품 기호 Item Mark	애자 수 량 Q'TY of Insulators	치 수 Dimension(mm)		애자 장치 Insulator String	제품 번호 Item No.
		X	Y		
AH-32EB	20×2	660	438	2련현수 2도체 Double Suspension,2-Bundle	BN000400
AH-34EB				2련내장 2도체 Double Tension,2-Bundle	BO000500



제품 기호 Item Mark	애자 수 량 Q'TY of Insulators	치 수 Dimension(mm)		애자 장치 Insulator String	제품 번호 Item No.
		X	Y		
AH-31EB	20×2	660	438	1련현수 2도체 Single Suspension,2-Bundle	BL000200

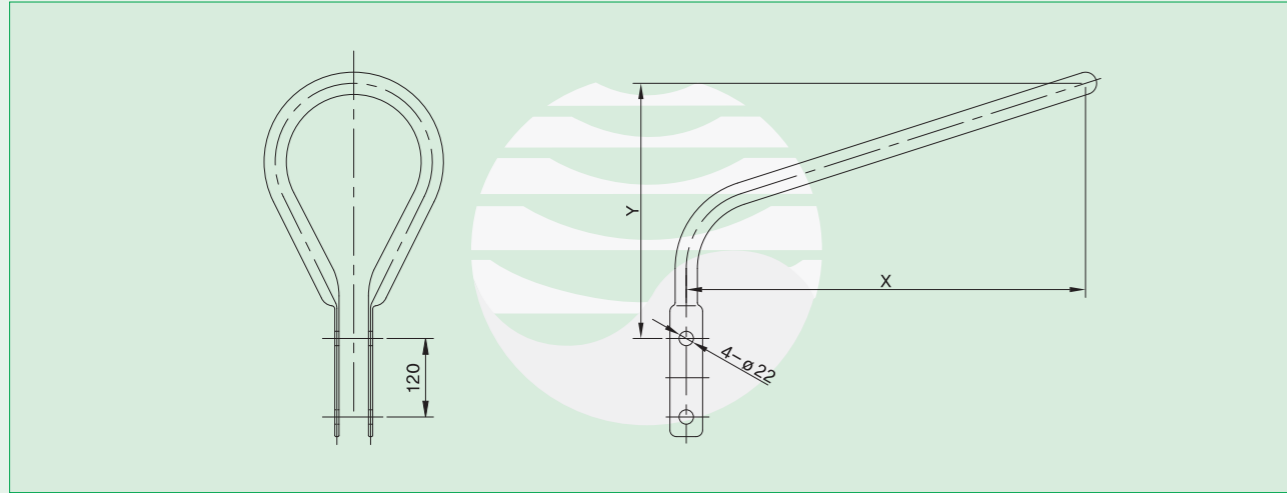
## ■아킹horn Arcing Horns



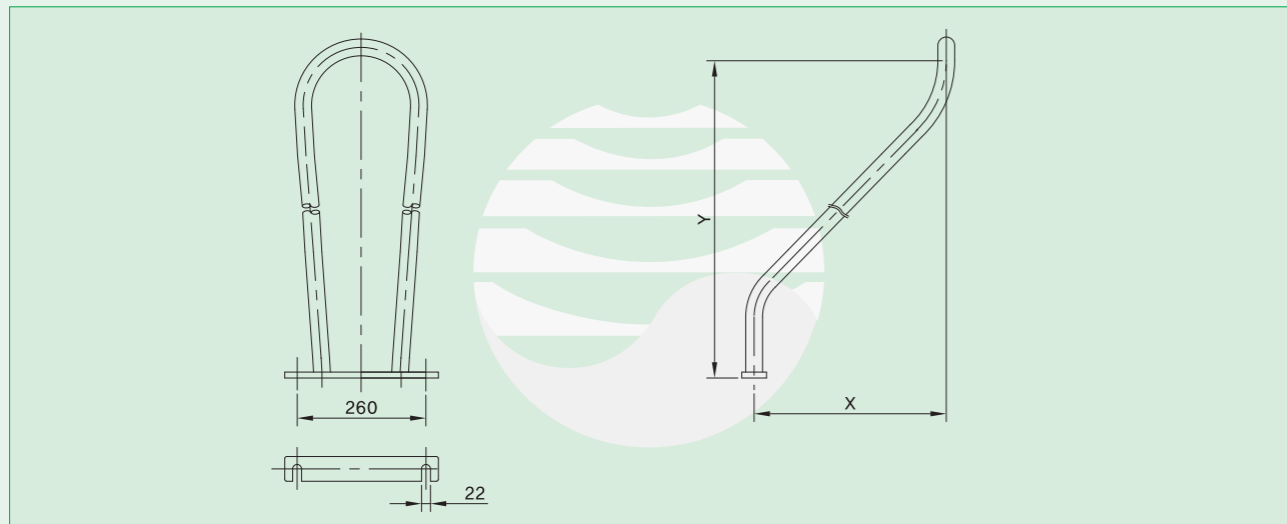
제품 기호 Item Mark	애자 수 량 Q'TY of Insulators	치 수 Dimension(mm)		애자 장치 Insulator String	제품 번호 Item No.
		X	Y		
AHS-60-4	37×2	985	2,073	2련현수 6도체 Double Suspension 6-Bundle	CF001900
AHS-60-5			1,873		CF002000
AHS-60-6			3,438		CF002100
AHS-60-7			3,238		CF002200
AHS-60-8	34×2	965	1,588		CF003100
AHS-60-9	39×2		2,463		CF002400
AHS-60-10	45×2	985	2,263		CF002500
AHS-60-11			3,633		CF002600
AHS-60-12	50×2	1,085	3,333		CF002700
AHS-60-13			4,608		CF002800
AHS-60-14	36×2	966	4,408		CF002900
AHS-80-1B			2,253		CG002100
AHS-80-2B	41×2	986	2,053	CG002200	
AHS-80-3B			3,278	CG002300	
AHS-80-4B	33×2	966	3,078	CG002400	
AHS-80-5B			1,728	CG002500	
AHS-80-6B	38×2	966	1,528	CG002600	
AHS-80-7B			2,663	CG002700	
AHS-80-8B	45×2	986	2,463	CG002800	
AHS-80-9B			4,098	CG002900	
AHS-80-10B	50×2	1,086	3,898	CG003000	
AHS-80-11B			5,123	CG003100	
AHS-80-12B			4,923	CG003200	

# 아킹horn류 Arcing Horns

## ■아킹horn Arcing Horns

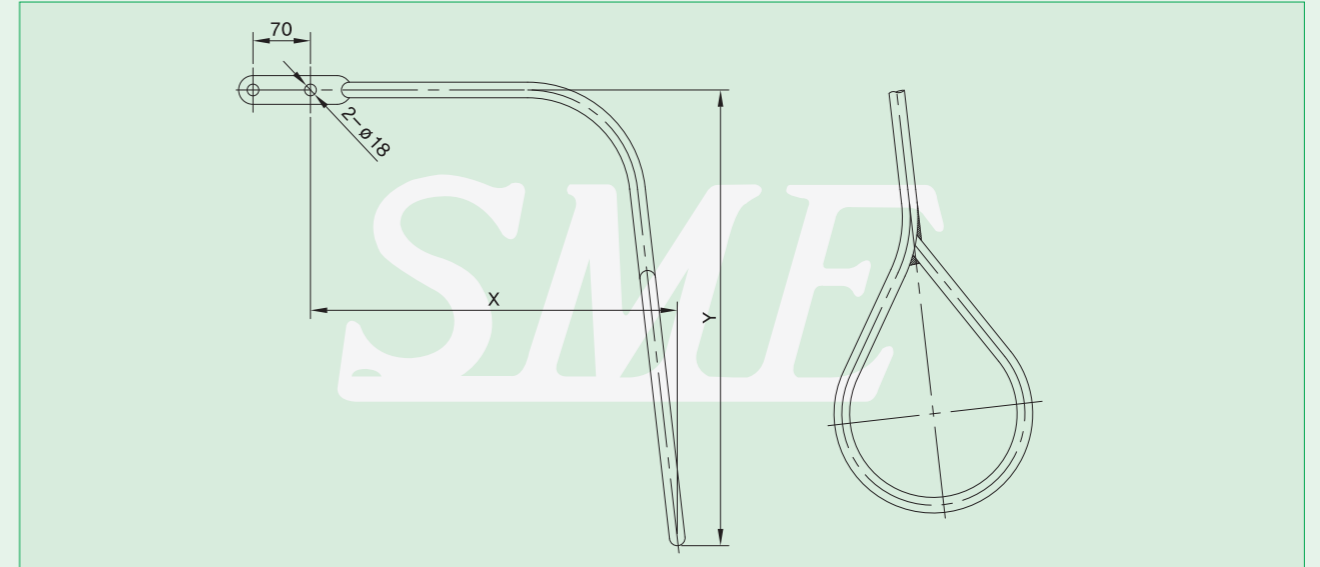


제품 기호 Item Mark	애자수량 Q'TY of Insulators	치수 Dimension(mm)		애자장치 Insulator String	제품 번호 Item No.
		X	Y		
AHT-120-A	28×3	610	450	3련내장 6도체	CI000600
AHT-120-B		978	900	Triple Tension 6-Bundle	CI002300

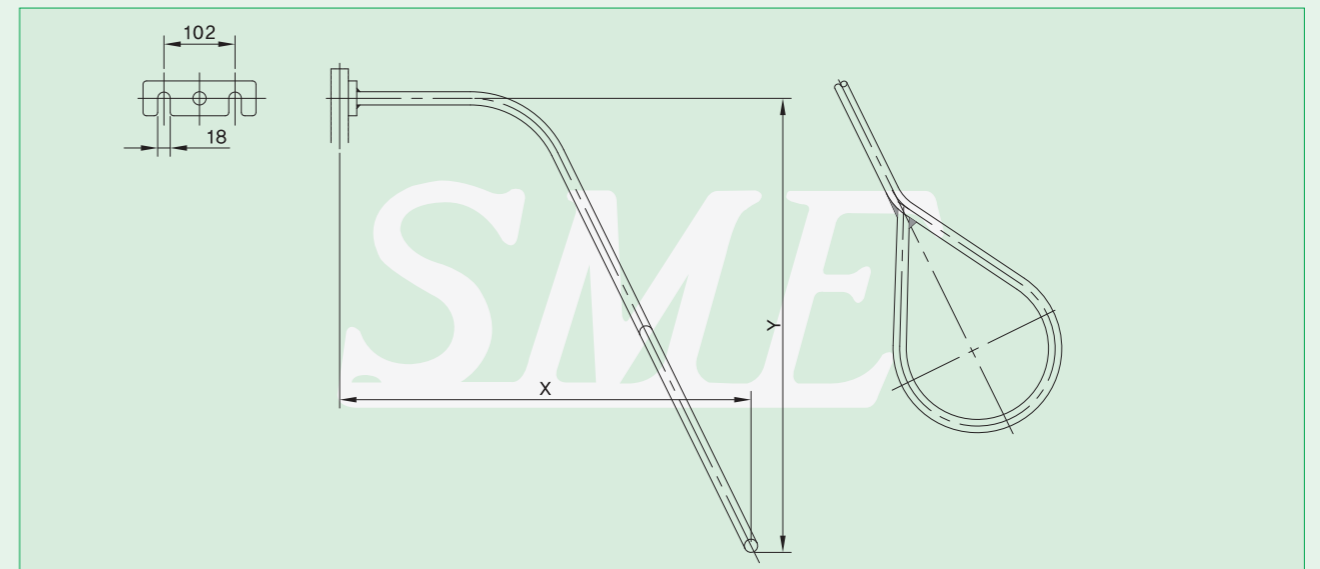


제품 기호 Item Mark	애자수량 Q'TY of Insulators	치수 Dimension(mm)		애자장치 Insulator String	제품 번호 Item No.
		X	Y		
AHS-60-1	30×2	965	808	2련현수 6도체 Double Suspension 6-Bundle	CF000400
AHS-60-2	31×2		803		CF000400
AHS-60-3	34×2		1,388		CF002300
AHS-80-1A	29×2	966	908		CG000400
AHS-80-2A			708		CG002000
AHT-80	28×2	886	1,043	2련내장 6도체 Double Tension 6-Bundle	CH000200

## ■아킹horn Arcing Horns



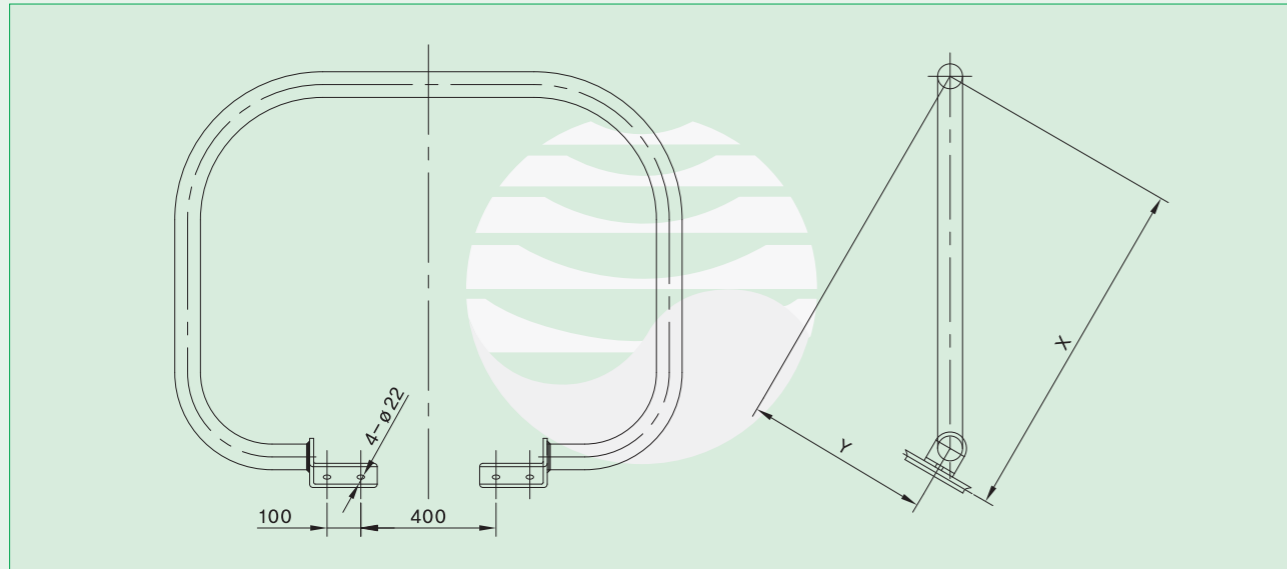
제품 기호 Item Mark	애자수량 Q'TY of Insulators	치수 Dimension(mm)		애자장치 Insulator String	제품 번호 Item No.
		X	Y		
HACH-1	18	465	642	1련현수 4도체 Single Suspension 4-Bundle	BF000300



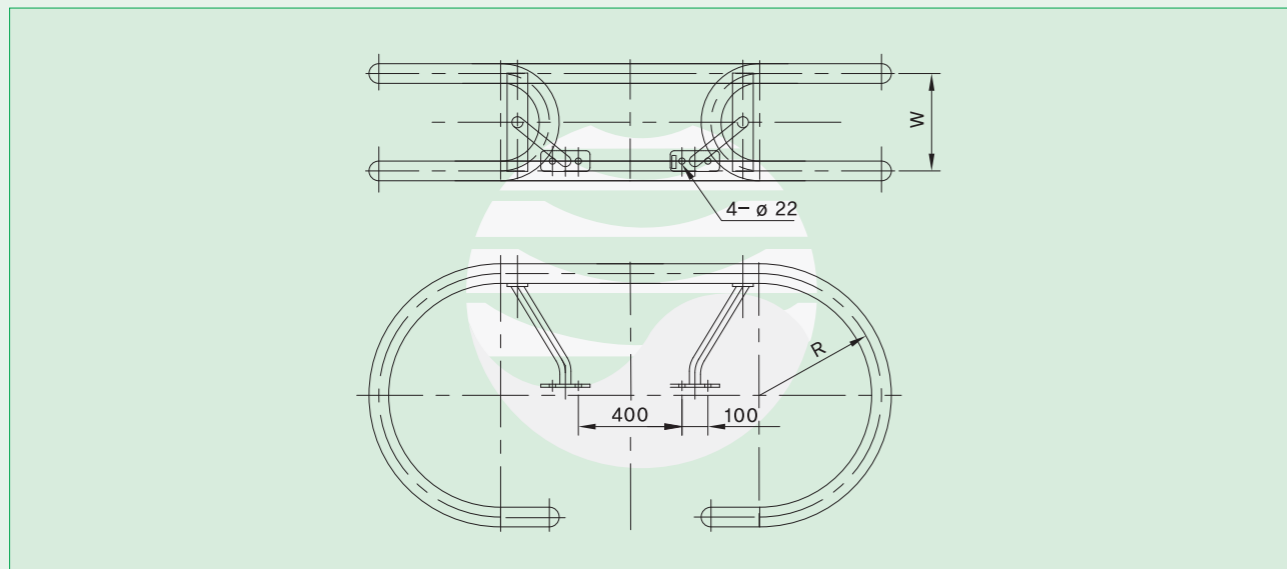
제품 기호 Item Mark	애자수량 Q'TY of Insulators	치수 Dimension(mm)		애자장치 Insulator String	제품 번호 Item No.
		X	Y		
HACH-2	18×2	590	642	2련현수 4도체 Double Suspension 4-Bundle	BG000400

# 아킹호류 Arcing Horns

## ■아킹링 Arcing Rings

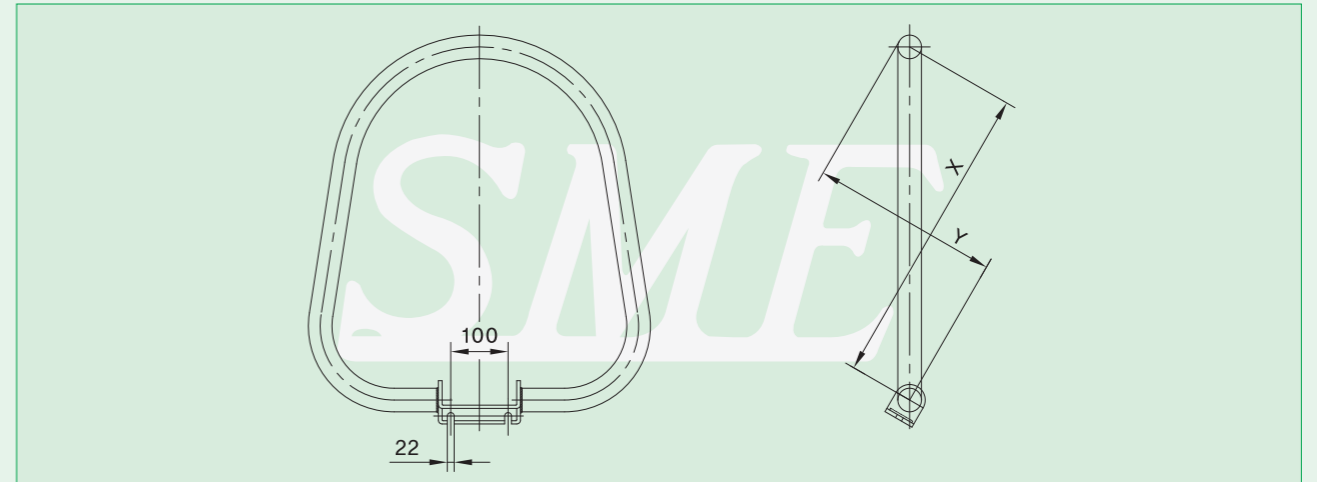


제품 기호 Item Mark	애 자 수 량 Q'TY of Insulators	치 수 Dimension(mm)		애 자 장 치 Insulator String	제 품 번 호 Item No.
		X	Y		
ART120-A	28×3	1,000	512	3련내장 6도체 Triple Tension 6-Bundle	CI000900



제품 기호 Item Mark	애 자 수 량 Q'TY of Insulators	치 수 Dimension(mm)		애 자 장 치 Insulator String	제 품 번 호 Item No.
		R	W		
ART120-B	-	470	300	3련내장 6도체 Triple Tension 6-Bundle	CI002400

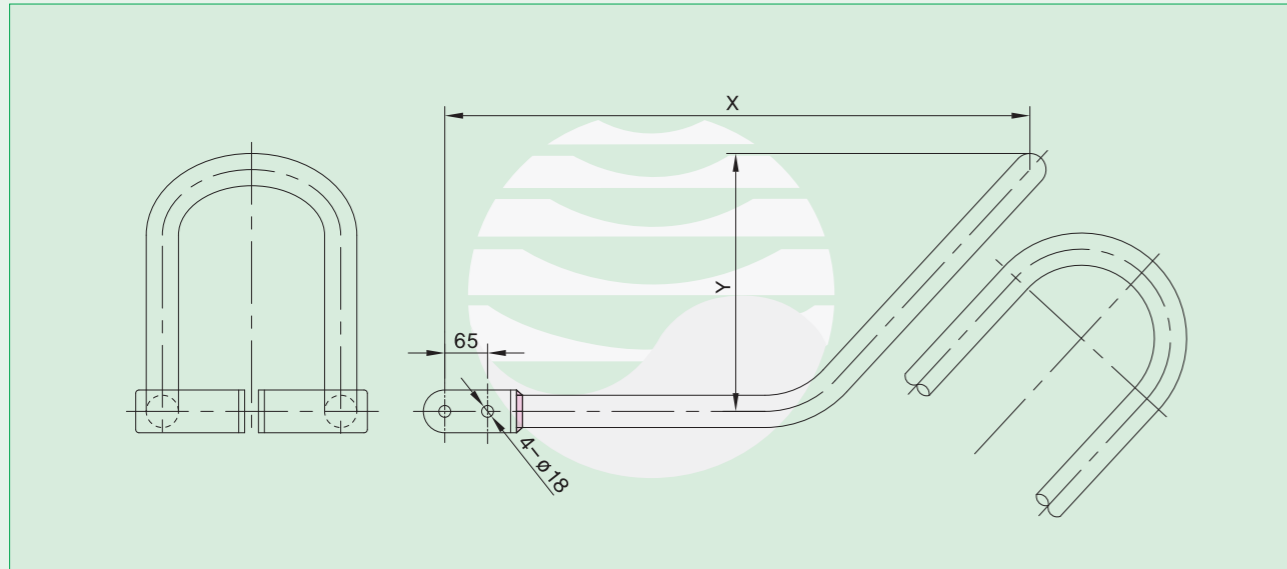
## ■아킹링 Arcing Rings



제품 기호 Item Mark	애 자 수 량 Q'TY of Insulators	치 수 Dimension(mm)		애 자 장 치 Insulator String	제 품 번 호 Item No.
		X	Y		
ARS-60-1	30×2	917	530	2련현수 4도체 Double Suspension 4-Bundle	CF001500
ARS-60-2	31×2				CF001500
ARS-60-3	37×2	1,017	630		CF003000
ARS-60-4					CF003000
ARS-60-5	44×2	917	530		CF003000
ARS-60-6					CF003000
ARS-60-7	34×2	917	530		CF003200
ARS-60-8					CF003200
ARS-60-9	39×2	967	630		CF003300
ARS-60-10					CF003300
ARS-60-11	45×2	1,017	630		CF003000
ARS-60-12					CF003000
ARS-60-13	50×2	1,117	630		CF003400
ARS-60-14					CF003400
ARS-80-1	29×2	916	555	CG001500	
ARS-80-2	CG001500				
ARS-80-3	36×2	1,016	645	CG003300	
ARS-80-4	CG003400				
ARS-80-5	41×2	916	555	CG003400	
ARS-80-6				CG003400	
ARS-80-7	33×2	916	555	CG003500	
ARS-80-8				CG003500	
ARS-80-9	38×2	966	645	CG003600	
ARS-80-10				CG003600	
ARS-80-11	45×2	1,016	645	CG003700	
ARS-80-12				CG003700	
ARS-80-13	50×2	1,116	645	CG003800	
ARS-80-14				CG003800	

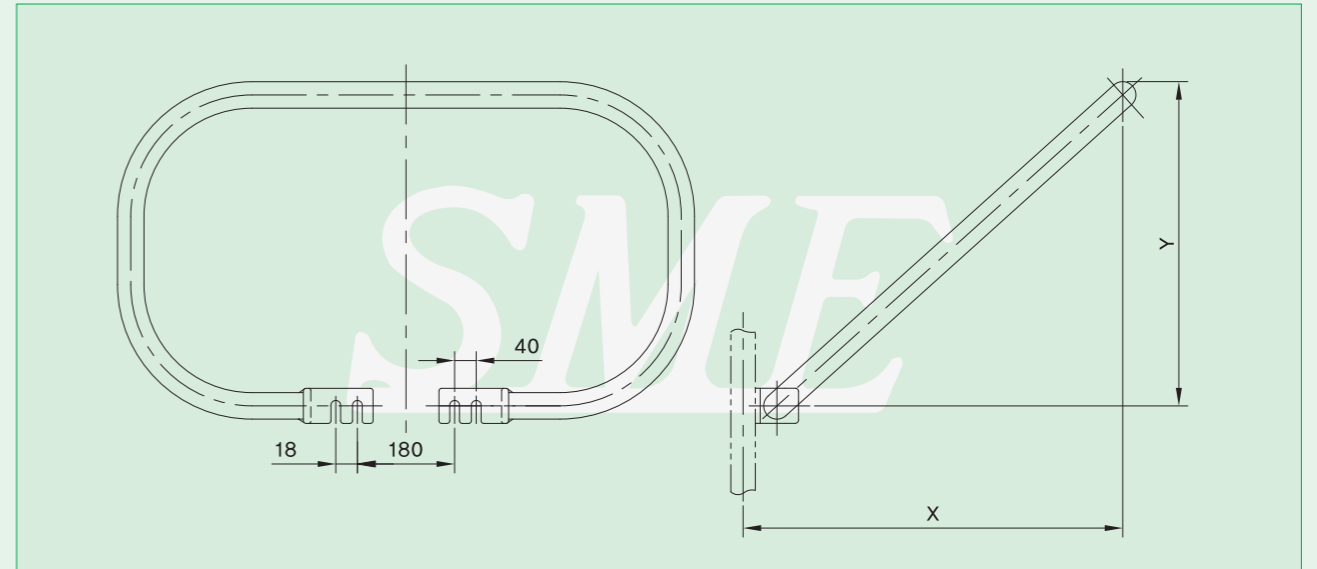
# 아킹호류 Arcing Horns

## ■아킹링 Arcing Rings

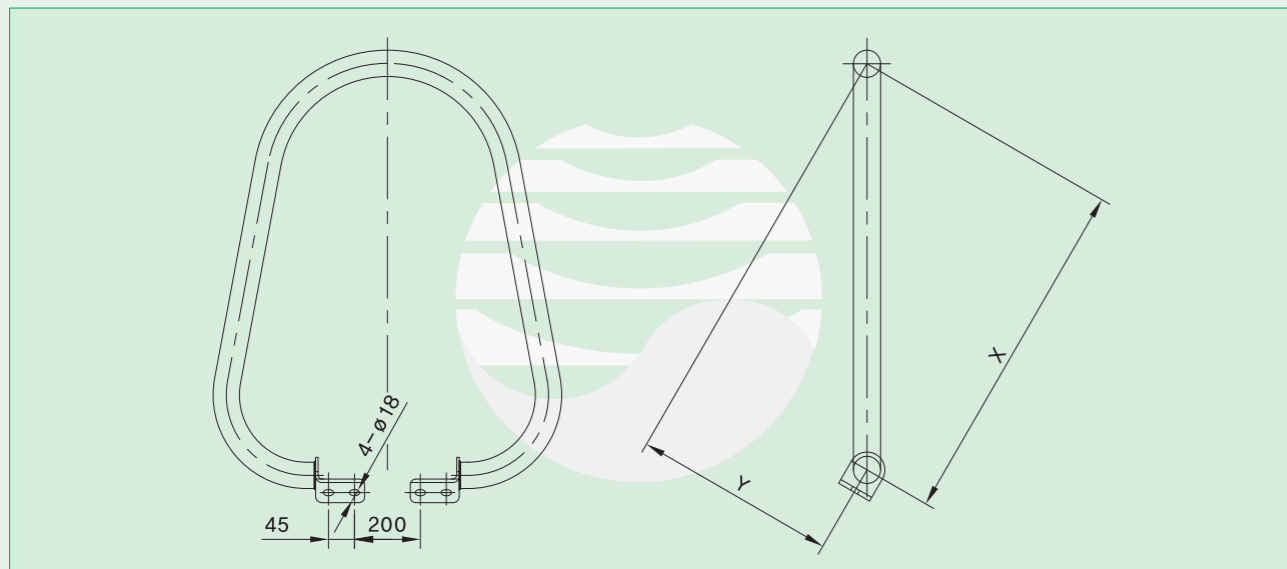


제품 기호 Item Mark	애자 수량 Q'TY of Insulators	치 수 Dimension(mm)		애자 장치 Insulator String	제품 번호 Item No.
		X	Y		
AR-32LB	20×2	889	392	2련현수 2도체 Double Suspension 2-Bundle	BN000600

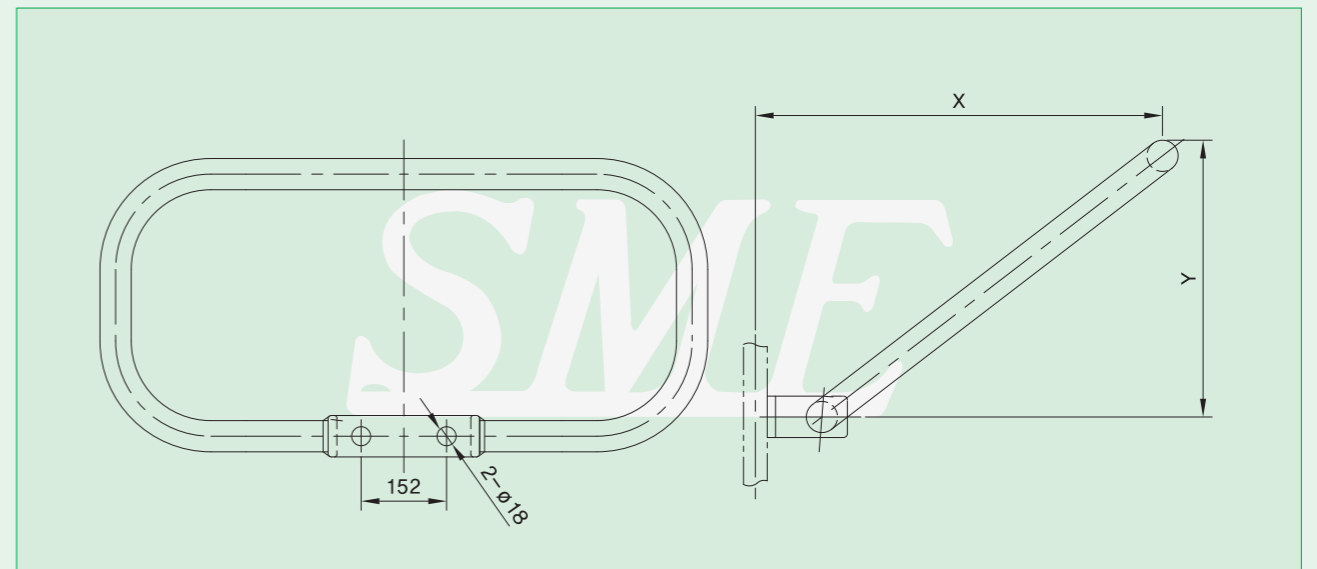
## ■아킹링 Arcing Rings



제품 기호 Item Mark	애자 수량 Q'TY of Insulators	치 수 Dimension(mm)		애자 장치 Insulator String	제품 번호 Item No.
		X	Y		
HACR-T	16×2 18×2	680	612	2련내장 4도체 Double Tension 4-Bundle	BI000400



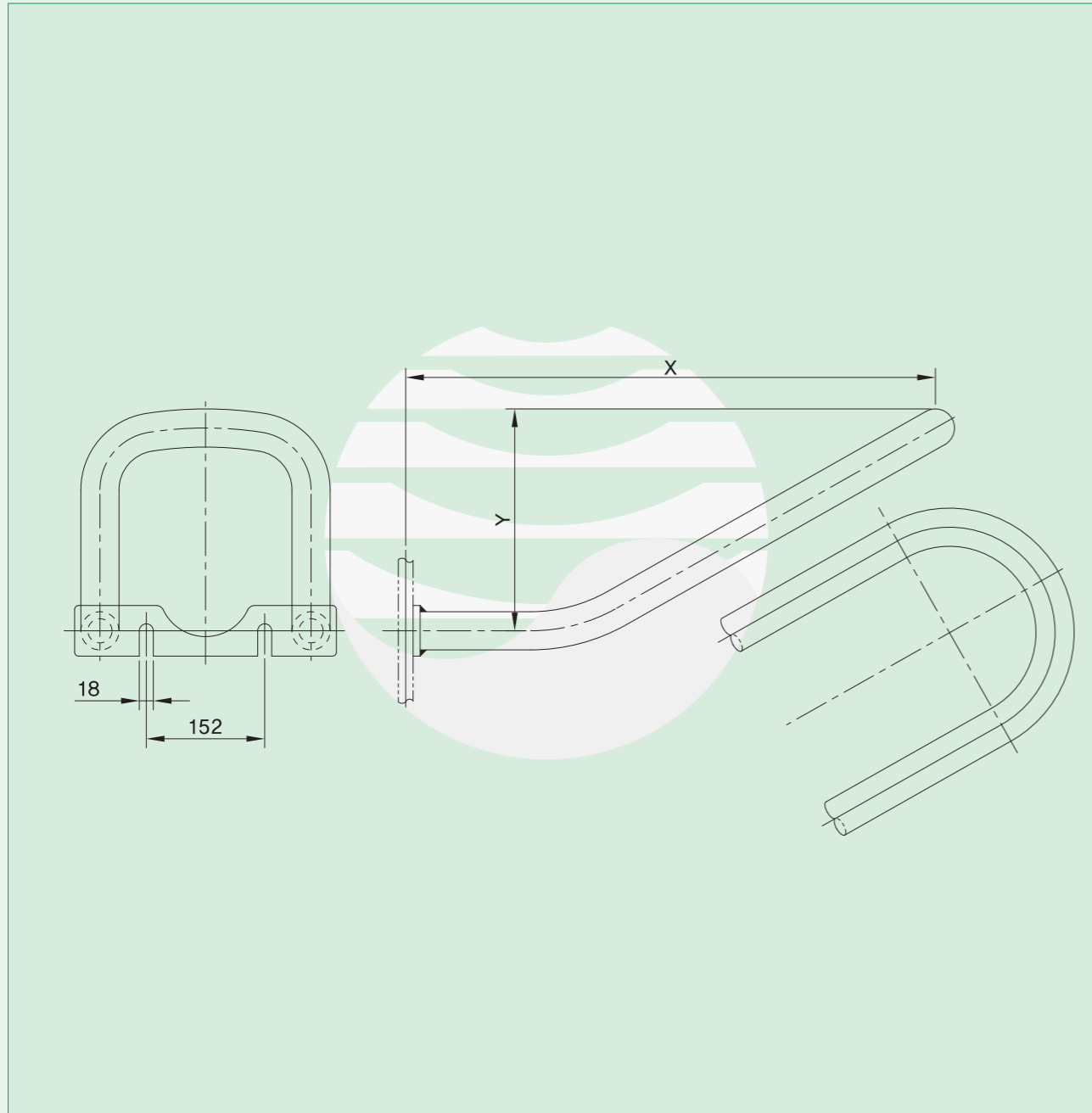
제품 기호 Item Mark	애자 수량 Q'TY of Insulators	치 수 Dimension(mm)		애자 장치 Insulator String	제품 번호 Item No.
		X	Y		
ART-80	28×2	880	452	2련내장 6도체 Double Tension 6-Bundle	CH000900



제품 기호 Item Mark	애자 수량 Q'TY of Insulators	치 수 Dimension(mm)		애자 장치 Insulator String	제품 번호 Item No.
		X	Y		
AR-34LB	20×2	660	380	2련내장 2도체 Double Tension 2-Bundle	BO000600

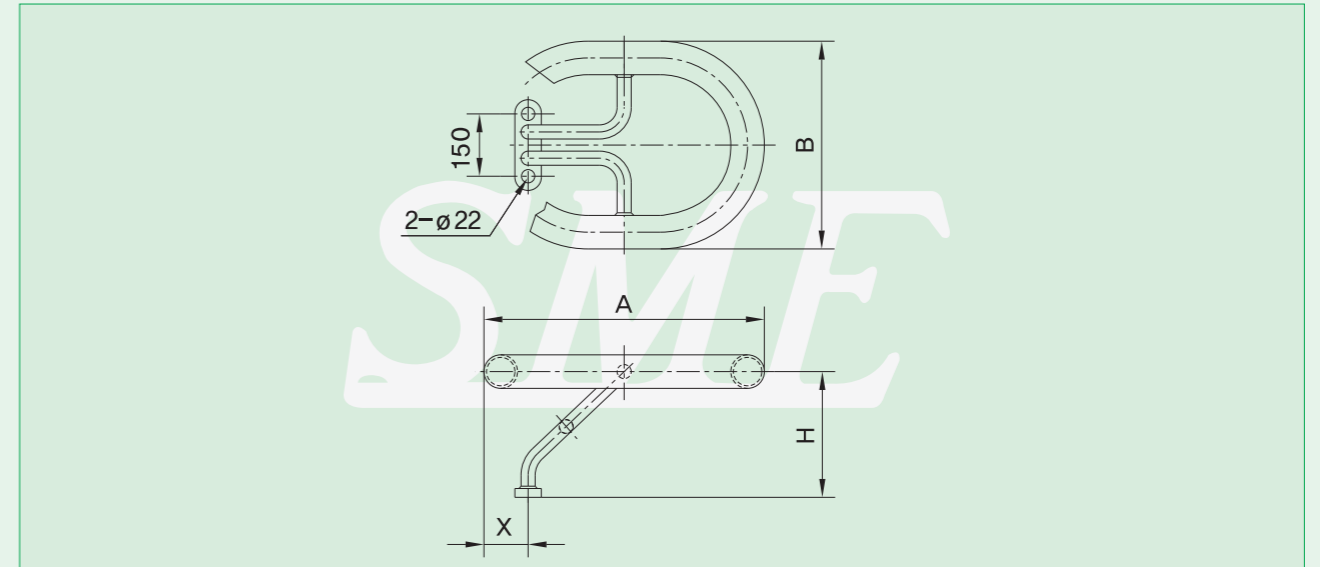
# 아킹호류 Arcing Horns

## ■아킹링 Arcing Rings

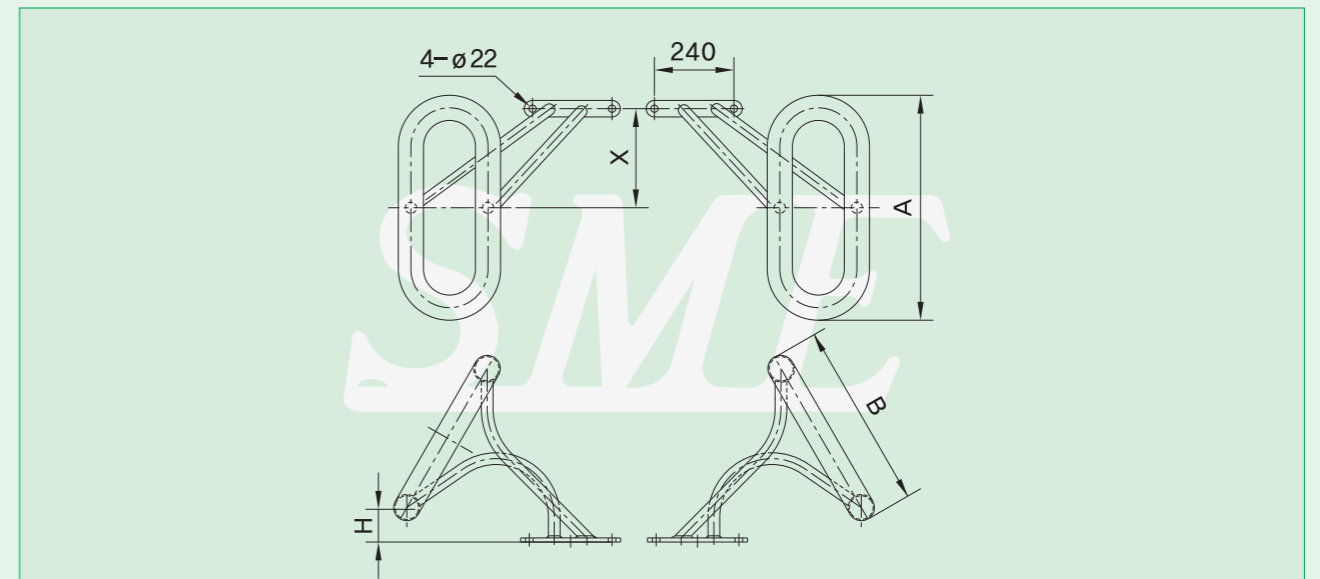


제품 기호 Item Mark	애자수량 Q'TY of Insulators	치수 Dimension(mm)		애자장치 Insulator String	제품번호 Item No.
		X	Y		
HACR	18	680	348	1련현수 4도체 Single Suspension 4-Bundle	BF000400
HACR-S	18×2	680	285	2련현수 4도체 Double Suspension 4-Bundle	BG000500
AR-31LB	20	652	380	1련현수 2도체 Single Suspension 2-Bundle	BL000400

## ■실드링 Shield Rings



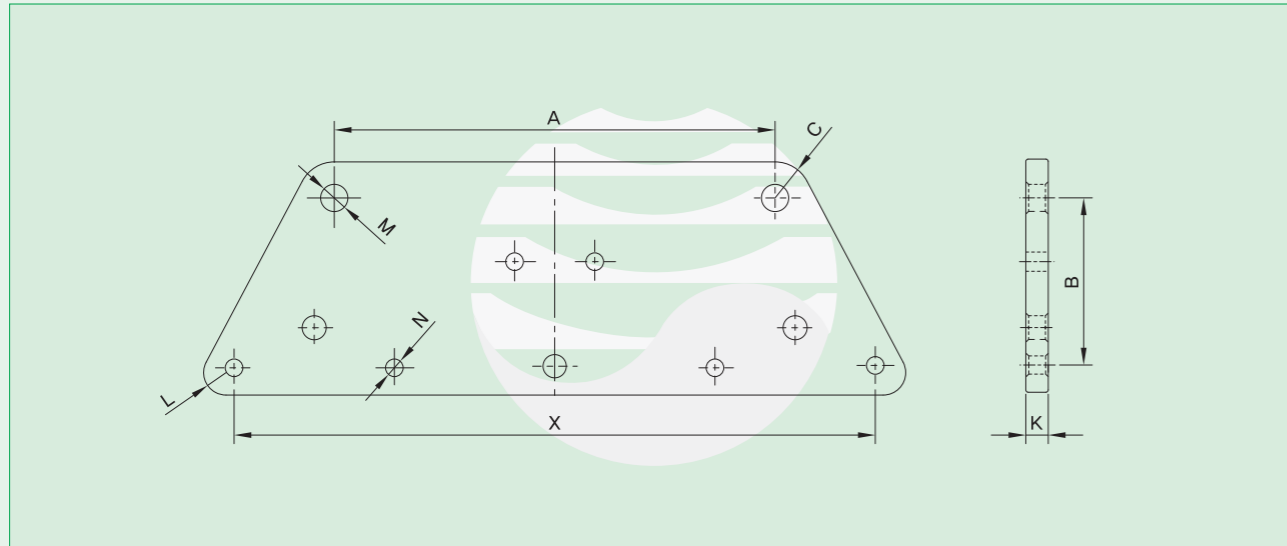
제품 기호 Item Mark	치수 Dimension(mm)				애자장치 Insulator String	제품번호 Item No.
	A	B	H	X		
SRU	800	542	250	127	내장 6도체 Tension 6-Bundle	CH001700



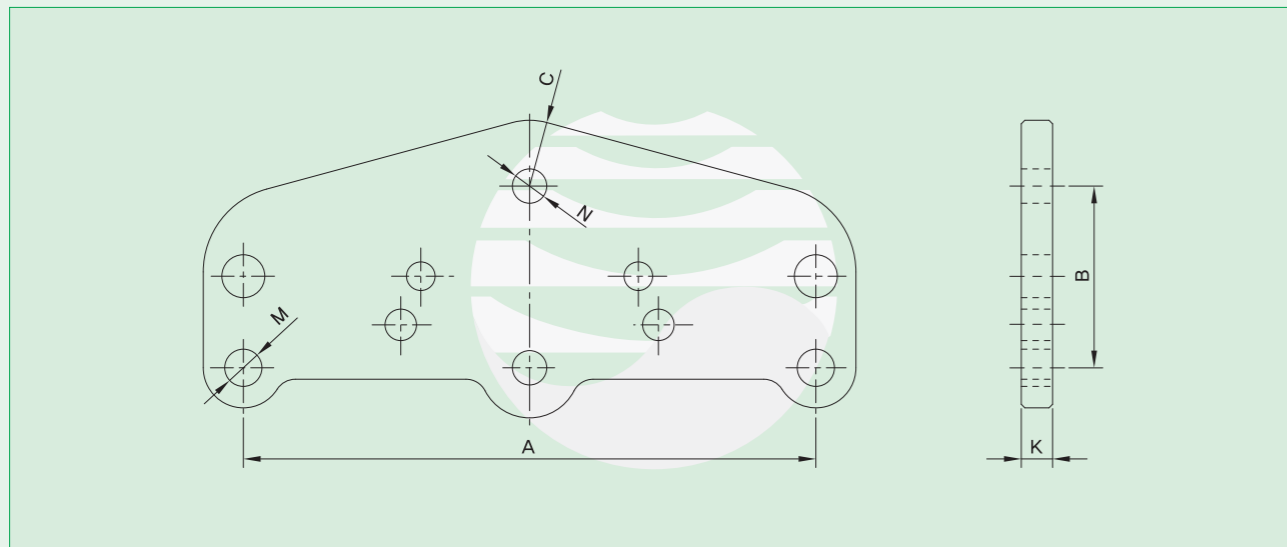
제품 기호 Item Mark	치수 Dimension(mm)				애자장치 Insulator String	제품번호 Item No.
	A	B	H	X		
SRM	800	542	100	255	내장 6도체 Tension 6-Bundle	CH001800



■요크 Yokes

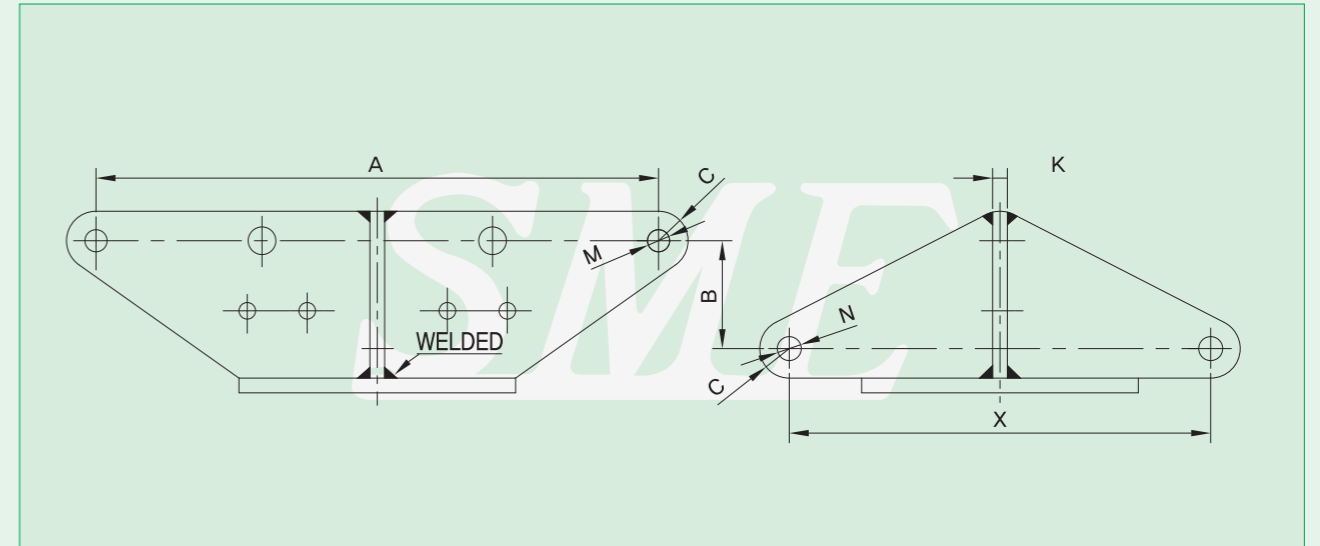


제품 기호 Item Mark	치 수 Dimension(mm)								보증인장하중 U.T.S(Kgf)	제품 번호 Item No.
	A	B	C	K	L	M	N	X		
YR-60	500	212	R45	22	R34	ø30	ø18	800	60,000	CF000600
	600									CF001800
YR-80	500	212	R45	25	R34	ø36	ø24	800	80,000	CG000600
	600									CG001800

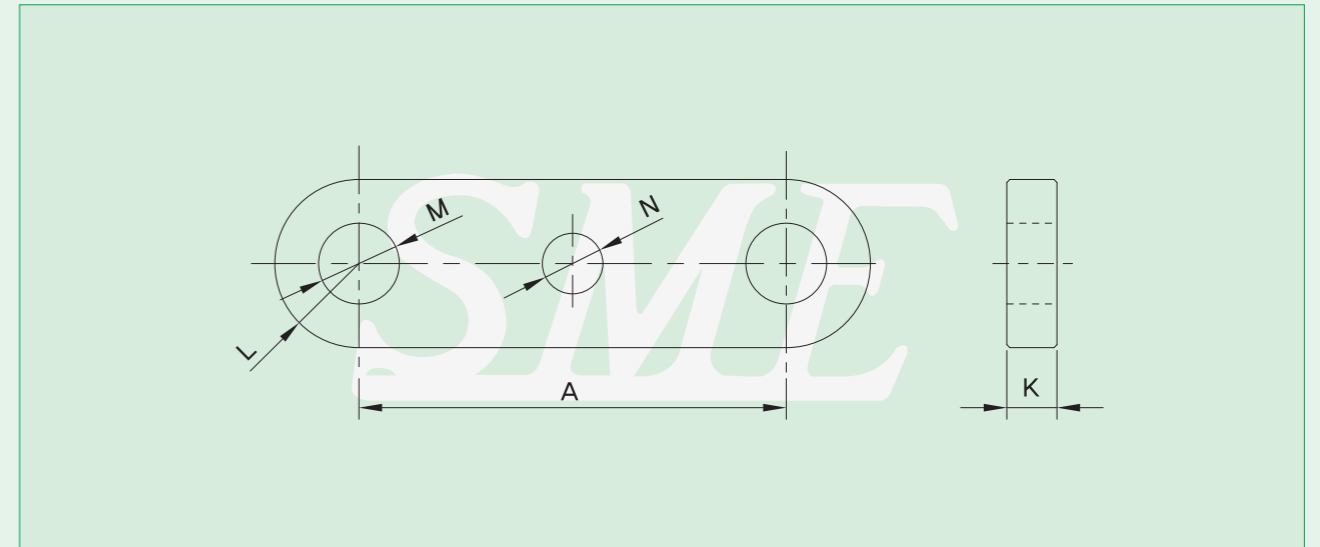


제품 기호 Item Mark	치 수 Dimension(mm)						보증인장하중 U.T.S(Kgf)	제품 번호 Item No.
	A	B	C	K	M	N		
HY-21A	400	127	R46	19	ø26	ø24	21,000	BF020100

■요크 Yokes

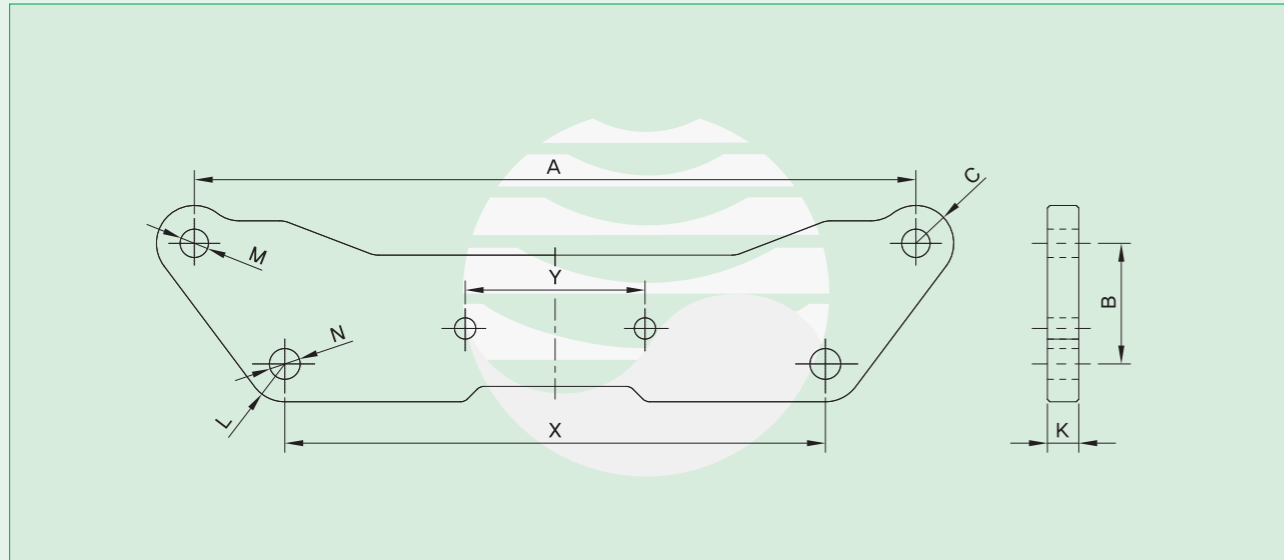


제품 기호 Item Mark	치 수 Dimension(mm)							보증인장하중 U.T.S(Kgf)	제품 번호 Item No.
	A	B	C	K	M	N	X		
YX-22	610	117	R32	16	ø22	ø26	457	22,800	BN000700

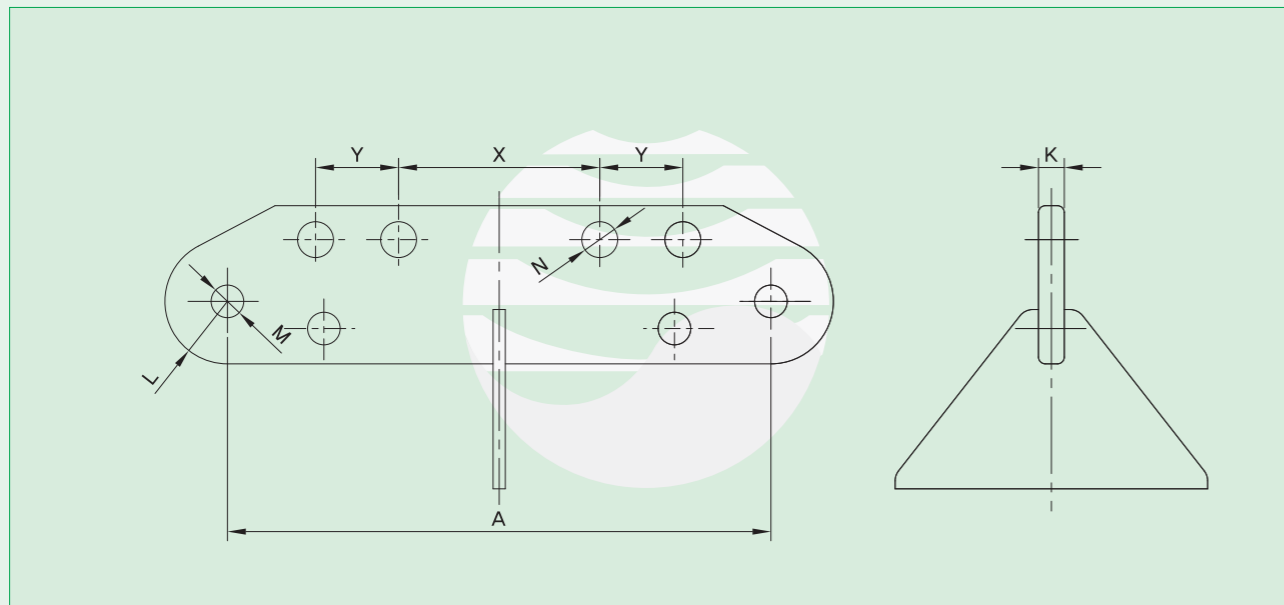


제품 기호 Item Mark	치 수 Dimension(mm)					보증인장하중 U.T.S(Kgf)	제품 번호 Item No.
	A	K	L	M	N		
YR-16	127	19	R25	ø24	ø18	16,500	BO000800

## ■요크 Yokes

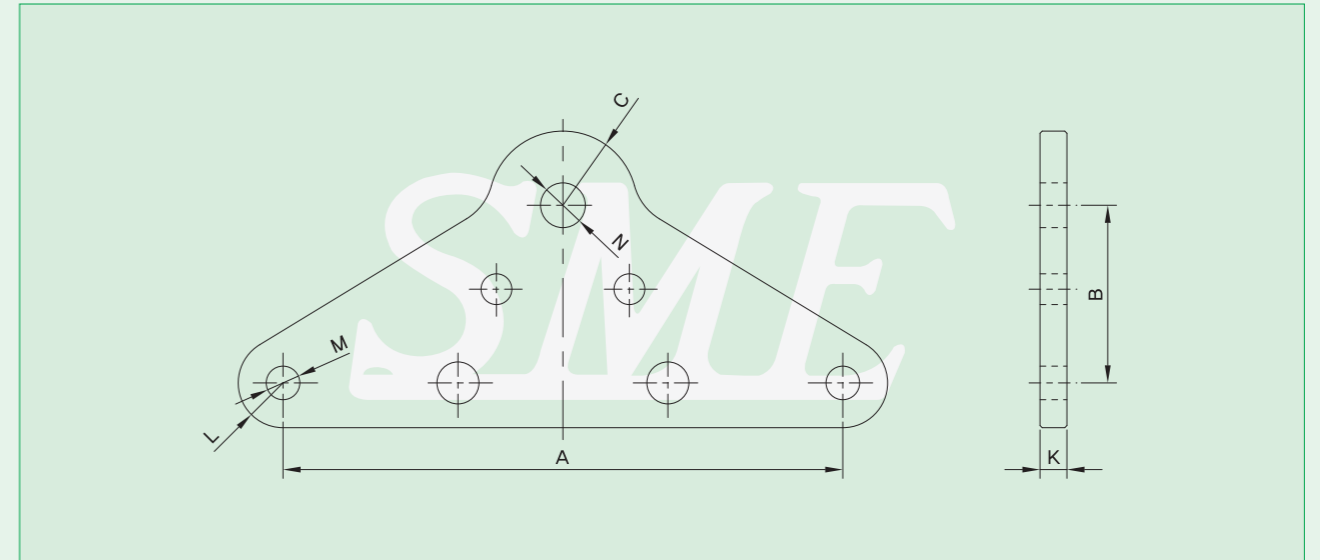


제품 기호 Item Mark	치 수 Dimension(mm)									보증인장하중 U.T.S(Kgf)	제품 번호 Item No.
	A	B	C	K	L	M	N	X	Y		
YR-22	610	102	R32	16	R32	∅24	∅26	457	152	22,800	BN010100

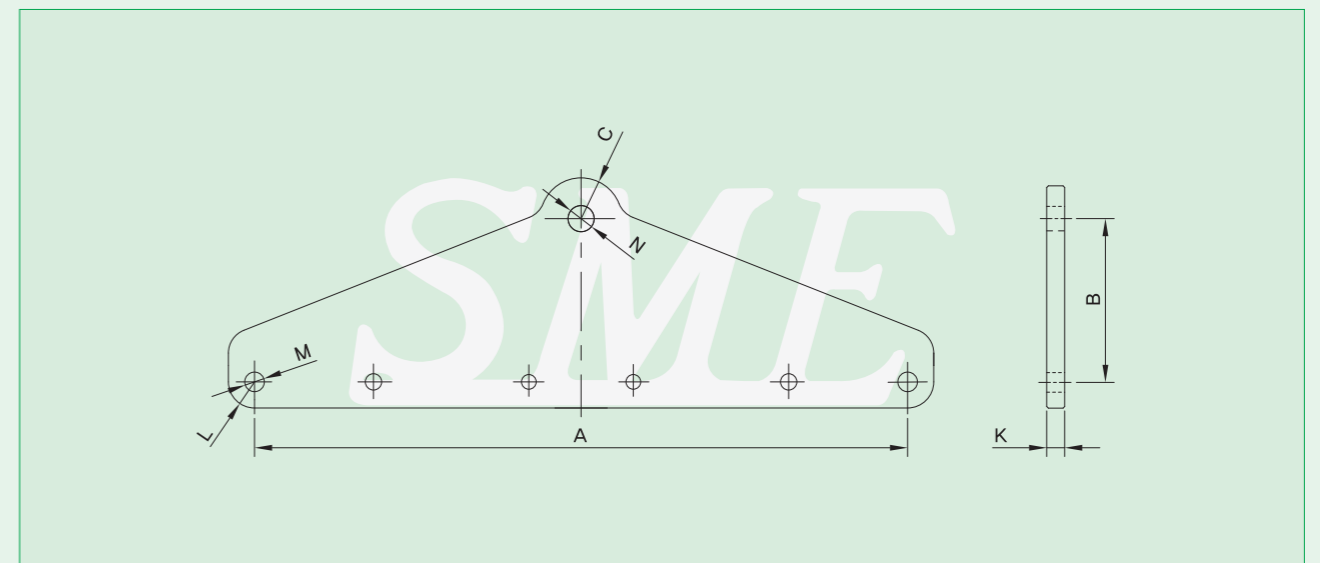


제품 기호 Item Mark	치 수 Dimension(mm)							보증인장하중 U.T.S(Kgf)	제품 번호 Item No.
	A	K	L	M	N	X	Y		
VY-21	400	19	R46	∅24	∅22	100	95	21,000	CJ000400

## ■요크 Yokes

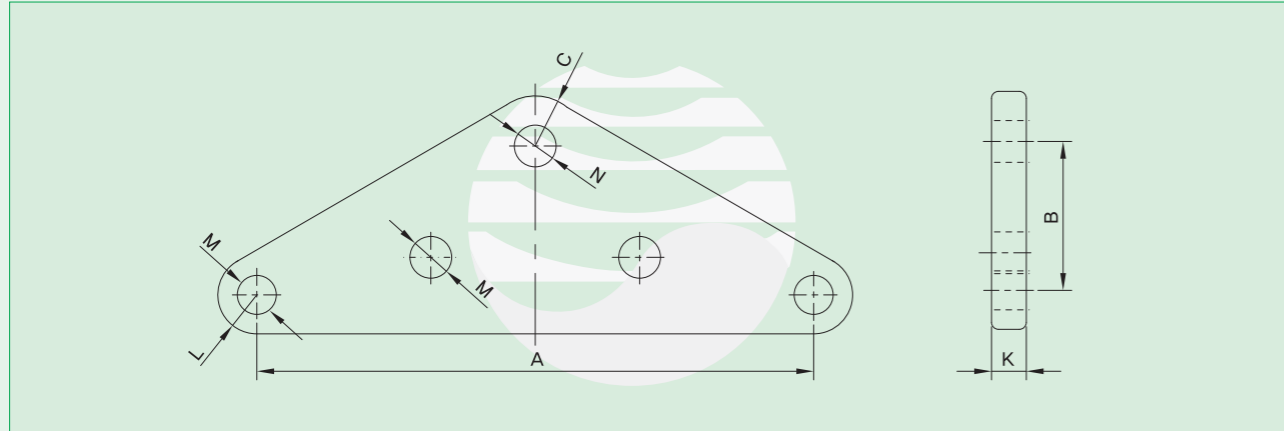


제품 기호 Item Mark	치 수 Dimension(mm)							보증인장하중 U.T.S(Kgf)	제품 번호 Item No.
	A	B	C	K	L	M	N		
HY-30	400	127	R50	22	R32	∅24	∅32	30,000	BI000800
Y1-40	500	150	R50	22	R32	∅24	∅36	40,000	BI080300

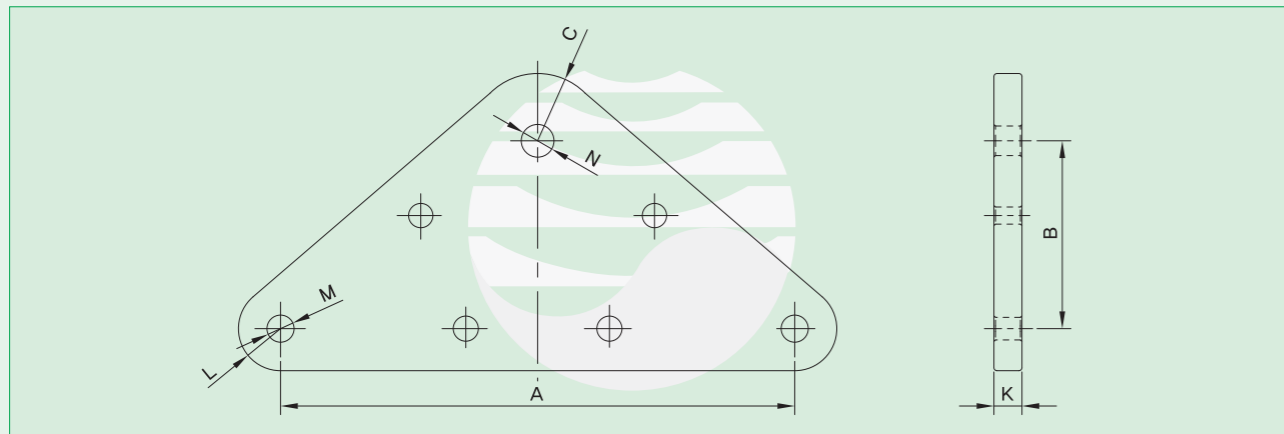


제품 기호 Item Mark	치 수 Dimension(mm)							보증인장하중 U.T.S(Kgf)	제품 번호 Item No.
	A	B	C	K	L	M	N		
Y2-30	800	193	R50	25	R30	∅24	∅33	30,000	CH001200
Y2-40	800	193	R50	25	R30	∅24	∅33	40,000	CI001500

## ■요크 Yokes

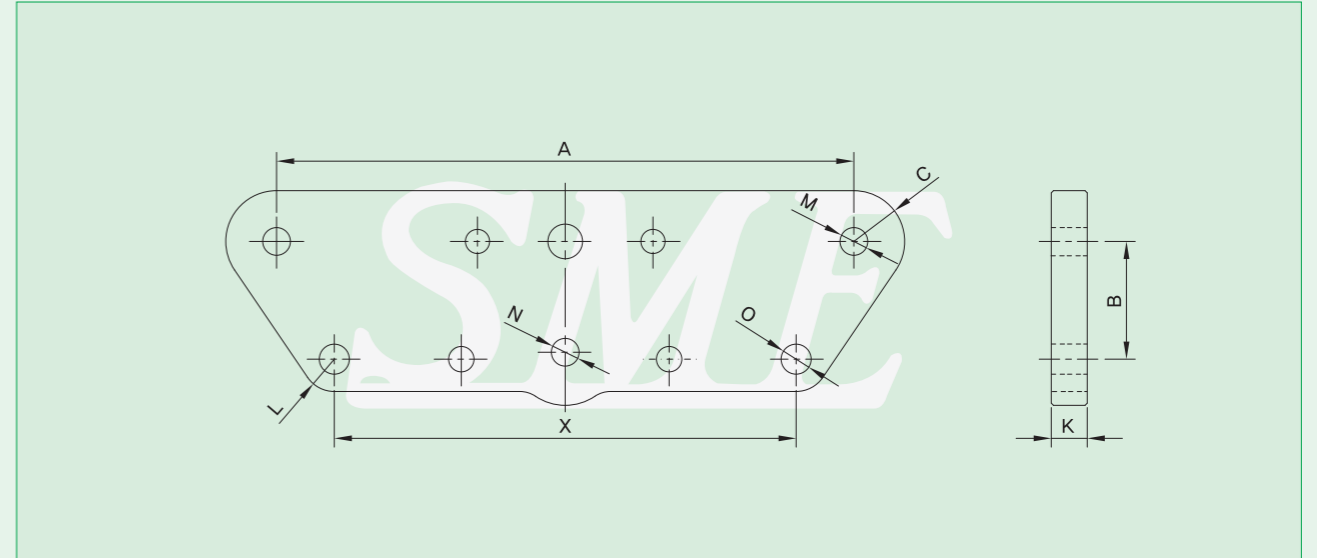


제품 기호 Item Mark	치 수 Dimension(mm)							보증인장하중 U.T.S(Kgf)	제품 번호 Item No.
	A	B	C	K	L	M	N		
HY-21	400	133	R42	19	R28	∅26	∅24	21,000	BF001100
Y-21	400	99	R36	22	R28	∅18	∅24	21,000	CF001100
Y-22	610	163	R57	19	R35	∅22	∅26	22,800	BN000200
Y-30	400	107	R36	25	R28	∅24	∅30	30,000	CG001100
Y1-30	400	127	R50	22	R32	∅24	∅33	30,000	CH001000
Y1-40	400	127	R50	22	R32	∅24	∅36	40,000	CI001300

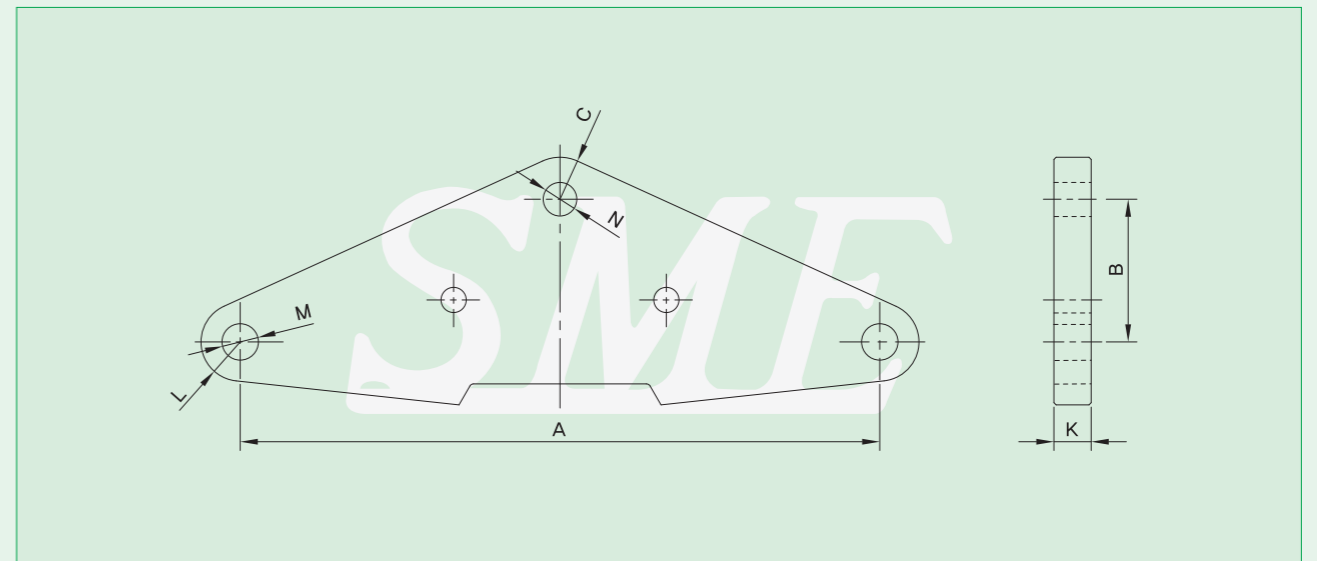


제품 기호 Item Mark	치 수 Dimension(mm)							보증인장하중 U.T.S(Kgf)	제품 번호 Item No.
	A	B	C	K	L	M	N		
HY-42A	500	127	R53	25	R35	∅24	∅35	42,000	BG080100
HY-60	500	178	R65	25	R40	∅32	∅38	60,000	BI180100
Y-60	500	170	R55	30	R35	∅30	∅39	60,000	CF000200
	600								CF001700
Y-30	500	201	R70	28	R42	∅33	∅39	80,000	CG000200
	600								CG001700

## ■요크 Yokes

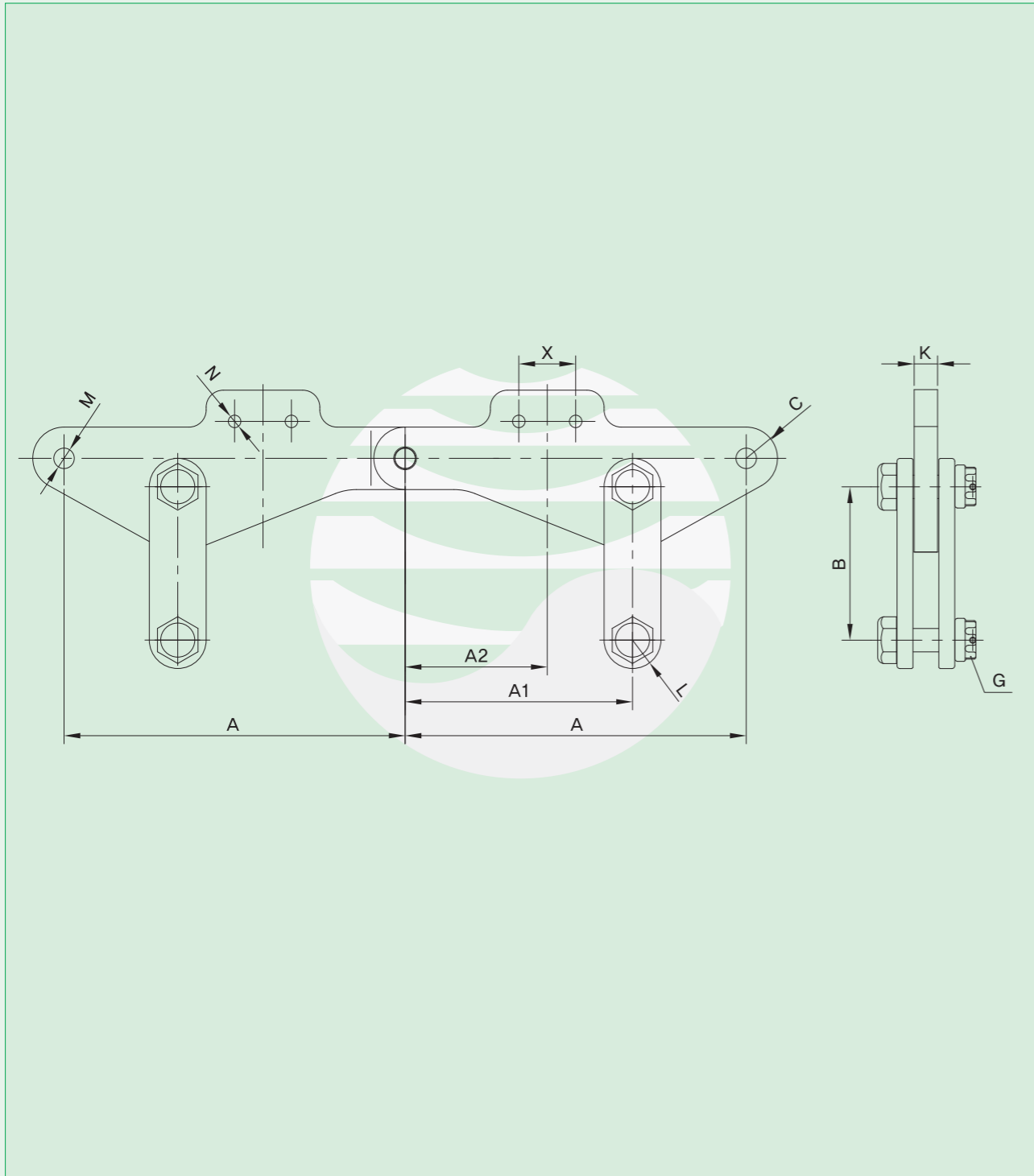


제품 기호 Item Mark	치 수 Dimension(mm)								보증인장하중 U.T.S(Kgf)	제품 번호 Item No.	
	A	B	C	K	L	M	N	O			X
HY-42B	500	102	R44	19	R28	∅24	∅24	∅26	400	42,000	BG080300



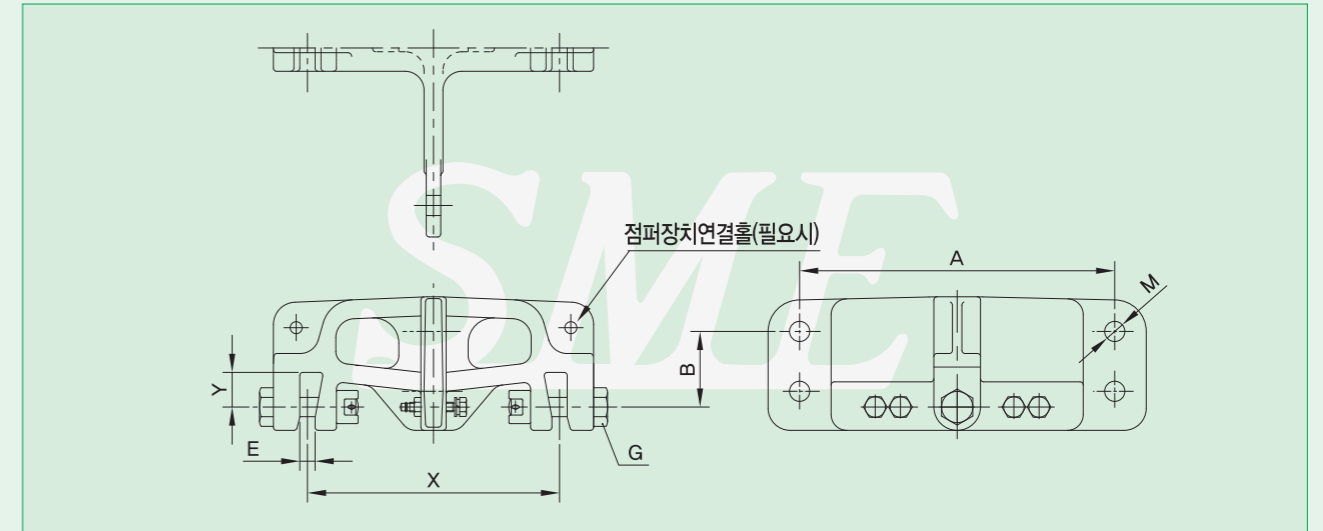
제품 기호 Item Mark	치 수 Dimension(mm)							보증인장하중 U.T.S(Kgf)	제품 번호 Item No.
	A	B	C	K	L	M	N		
Y-16	457	102	R30	16	R28	∅26	∅22	16,500	BL000500

## ■밸런스요크 Balance Yokes

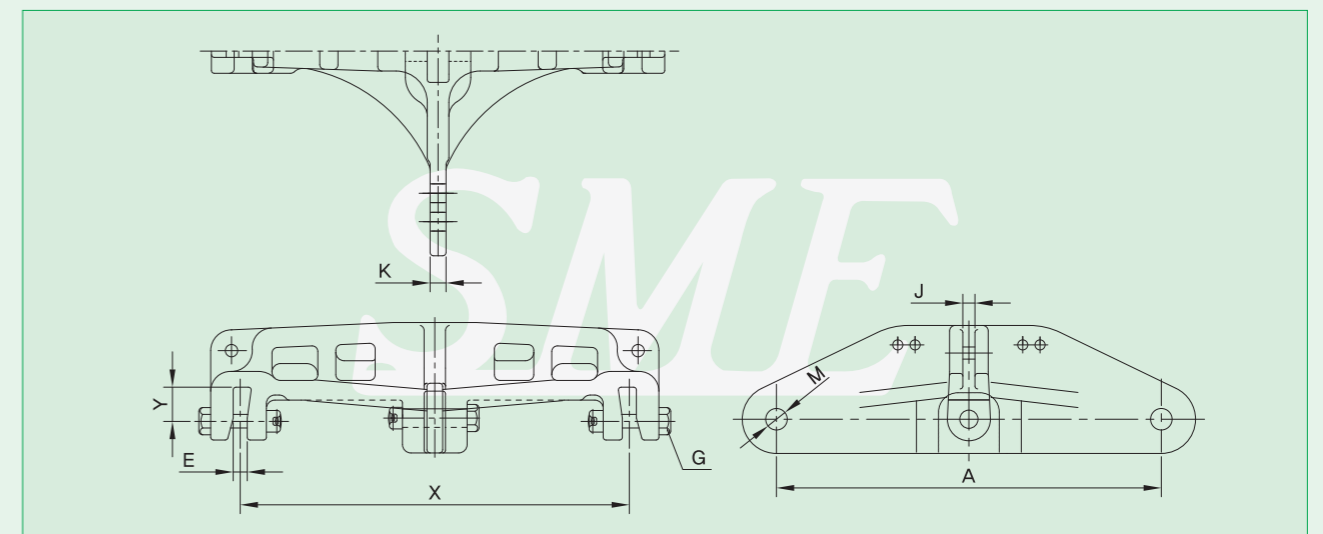


제품 기호 Item Mark	치 수 Dimension(mm)											보증인장하중 U.T.S(Kgf)	제품 번호 Item No.
	A	A1	A2	B	C	G	K	L	M	N	X		
BY1-120	500	333.3	250	270	R55	M36	38	R50	ø36	ø22	100	120,000	CI001000
BY2-120	600	400.0											CI002200

## ■지지요크 Solid Yokes

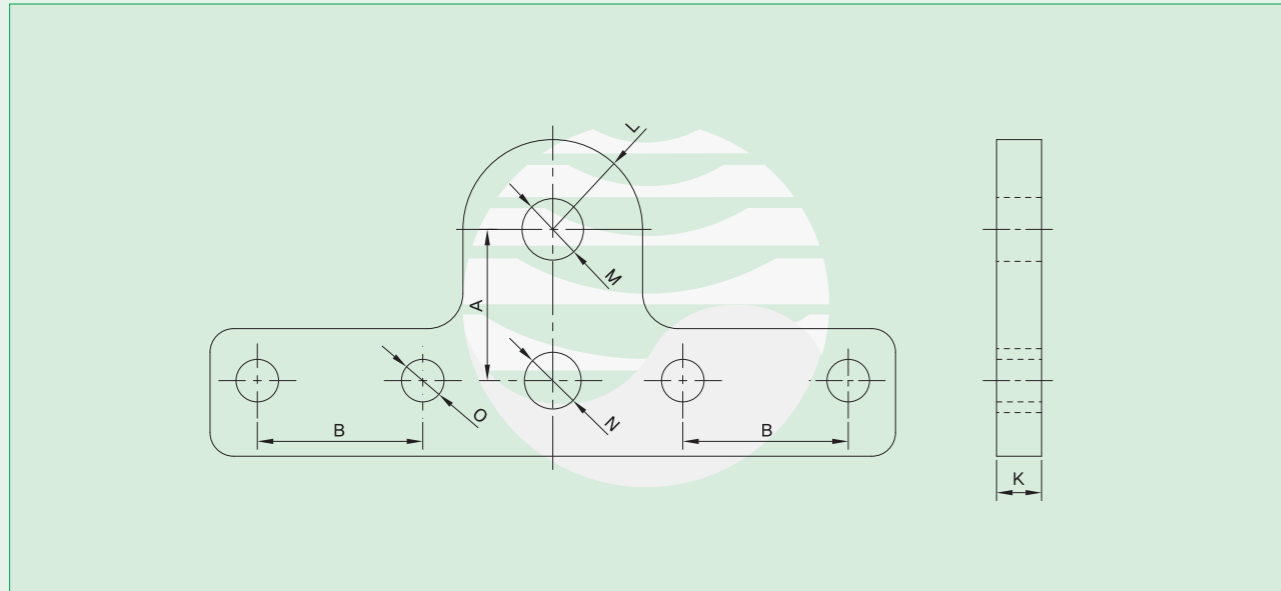


제품 기호 Item Mark	치 수 Dimension(mm)							보증인장하중 U.T.S(Kgf)	제품 번호 Item No.
	A	B	E	G	M	X	Y		
HSY-60	500	120	25	M30	ø32	400	55	60,000	BI180200
YX-80	500	120	25	M33	ø36	500	55	80,000	BI080200
HSY-80	500	120	25	M33	ø36	400	55	80,000	BI090200

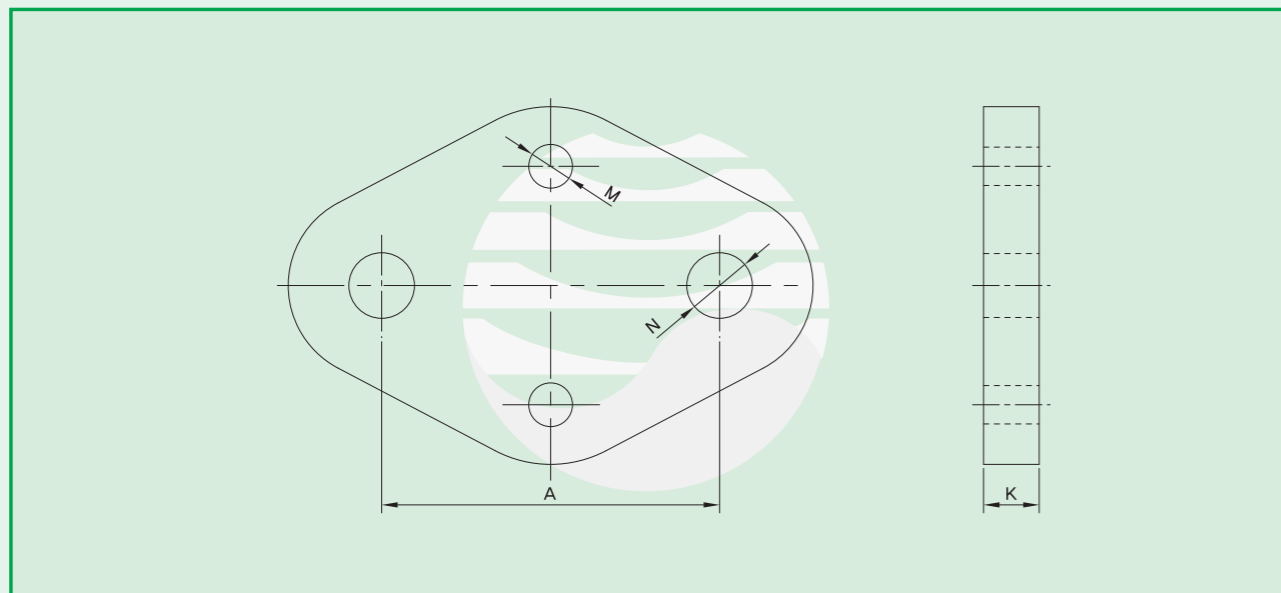


제품 기호 Item Mark	치 수 Dimension(mm)								보증인장하중 U.T.S(Kgf)	제품 번호 Item No.
	A	E	G	J	K	M	X	Y		
SY1-80	500	25	M30	22	28	ø36	692	55	80,000	CH000700
SY2-80	600		M33	22	38	ø39	692	55		CH002300
SY1-120	666.6	25	M33	22	38	ø39	692	55	120,000	CI001100
SY1-120	800									CI002100

■ 혼홀더 Horn Holders

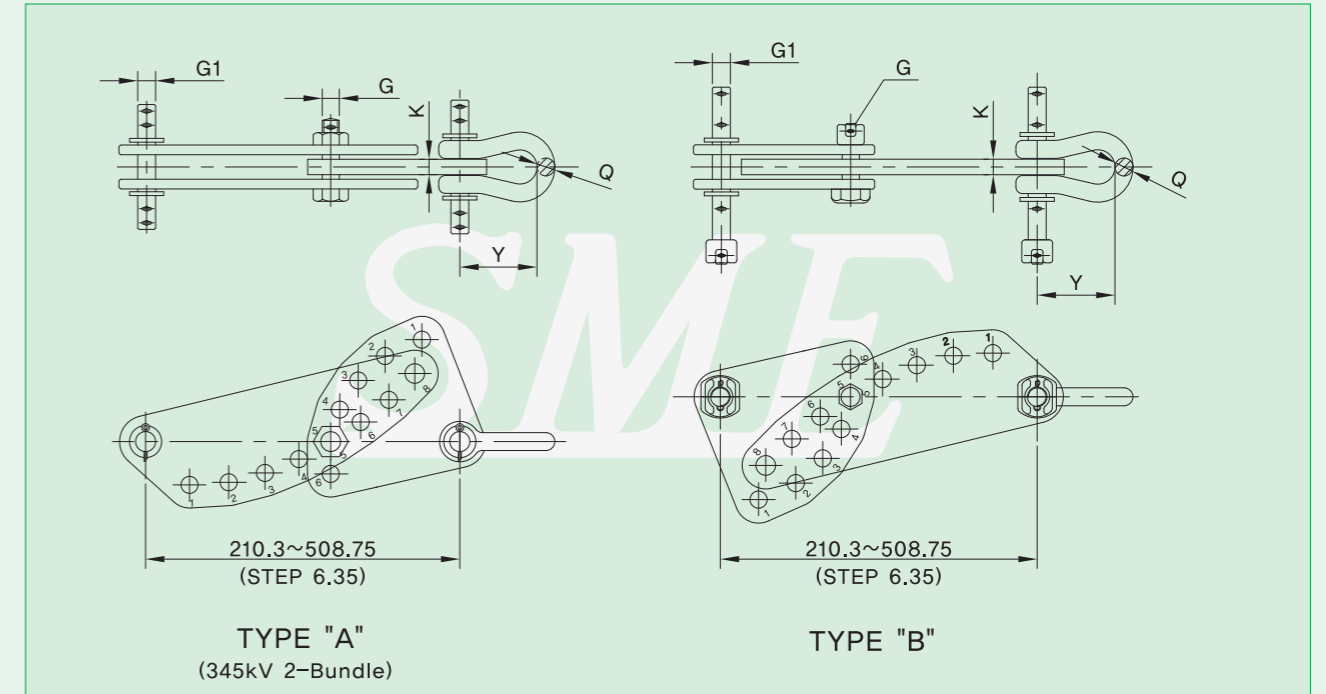


제품 기호 Item Mark	치 수 Dimension(mm)							보증인장하중 U.T.S(Kgf)	제품 번호 Item No.
	A	B	K	L	M	N	O		
HHD	64	70	19	R38	∅26	∅24	∅18	21,000	BF000100

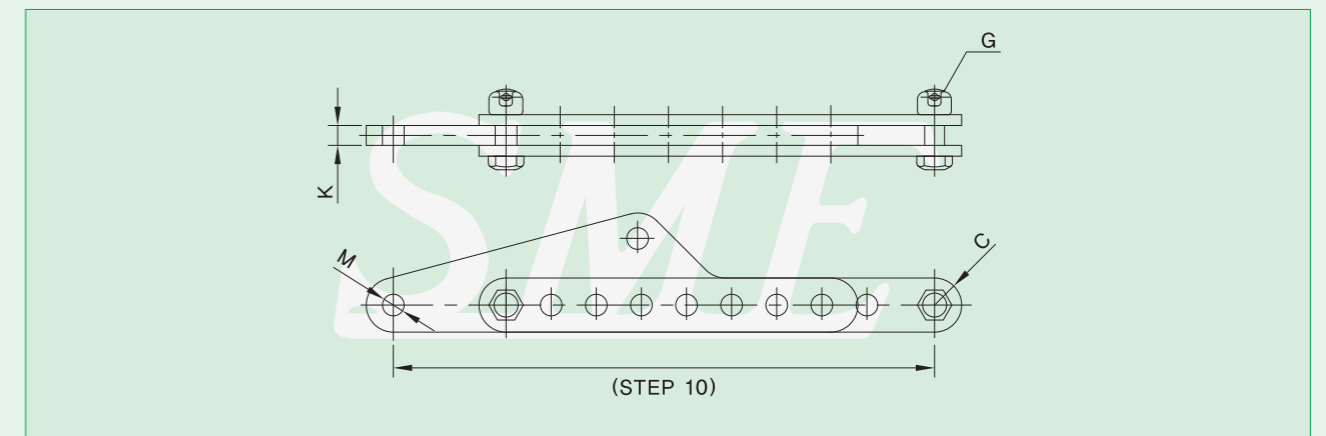


제품 기호 Item Mark	치 수 Dimension(mm)				보증인장하중 U.T.S(Kgf)	제품 번호 Item No.
	A	K	M	N		
HD-40	160	28	∅22	∅33	40,000	CI000400

■ 이도조정셋트 Sag Adjuster Sets



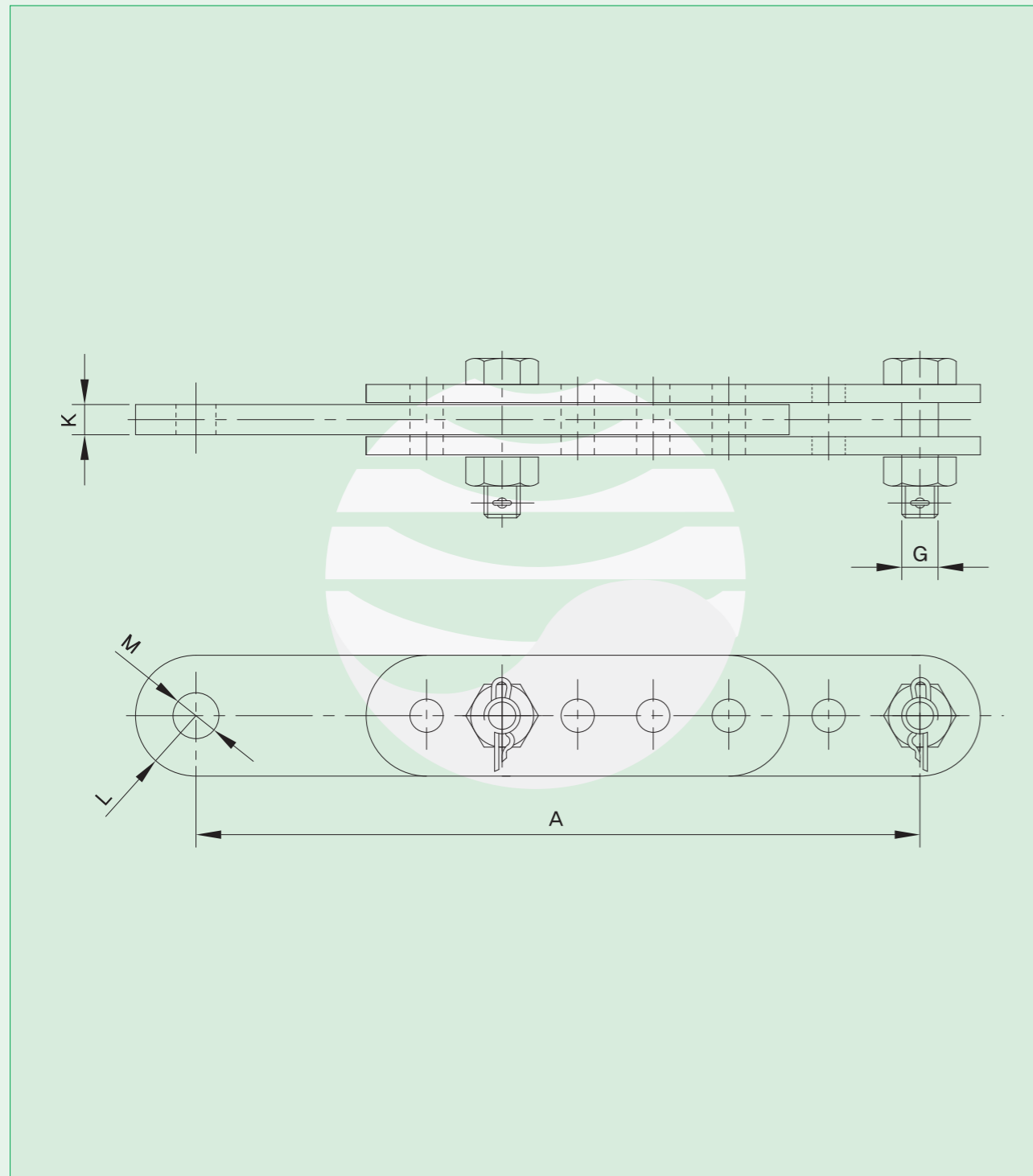
TYPE	제품 기호 Item Mark	치 수 Dimension(mm)					보증인장하중 U.T.S(Kgf)	제품 번호 Item No.
		G	G1	K	Q	Y		
A	SAD-16.5	M20	∅22	19	∅22	89	16,500	BO000300
B	HSA-16.5	M20	∅22	19	∅22	89	16,500	BI001200



제품 기호 Item Mark	치 수 Dimension(mm)					보증인장하중 U.T.S(Kgf)	제품 번호 Item No.
	A	C	G	K	M		
CL-16,5	570~870	R30	M22	22	∅24	16,500	BI010700
CL1-20						20,000	BI090500
SA-20	710~970	R30	M22	22	∅24	20,000	CI001800
SA-15	710~970	R30	M22	22	∅24	15,000	CH001500

# 조정 금구류 Adjuster fittings

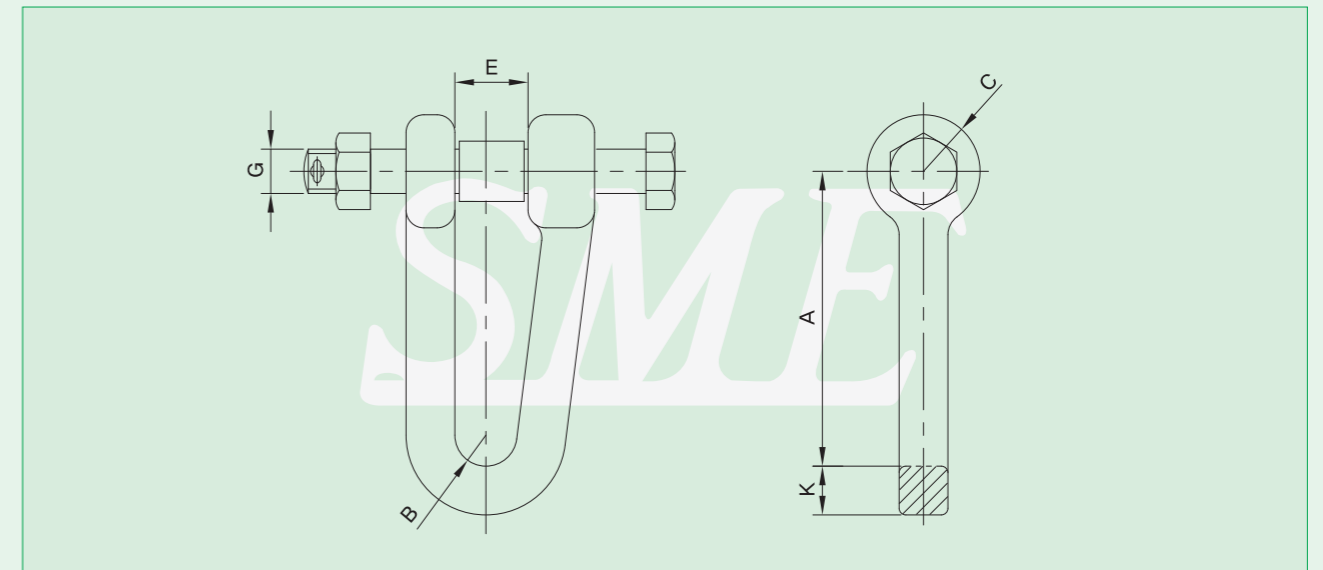
## ■조정링크 Extension Adjuster Links



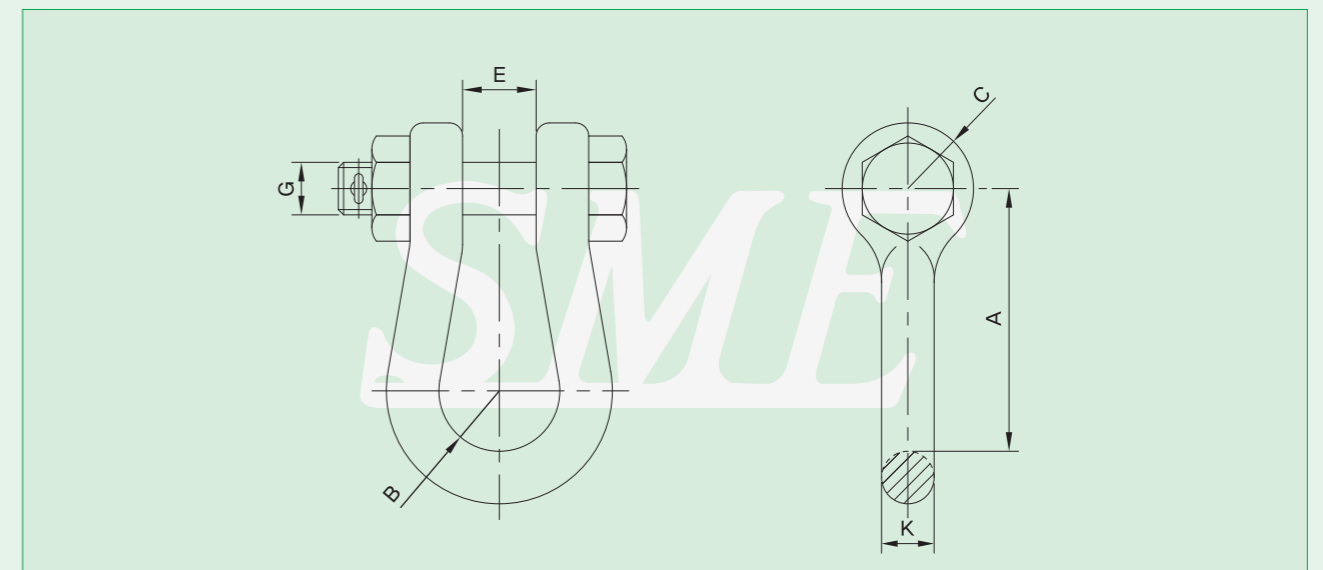
제품 기호 Item Mark	치 수 Dimension(mm)					보증인장하중 U.T.S(Kgf)	제품 번호 Item No.
	A	G	K	L	M		
VL-21	Applied Design	M22	19	R33	∅27	21,000	CJ000100
CL-40	610~820	M30	28	R50	∅33	40,000	CI000300

# 쇄클류 Shackles

## ■앵커쇄클 Anchor Shackles



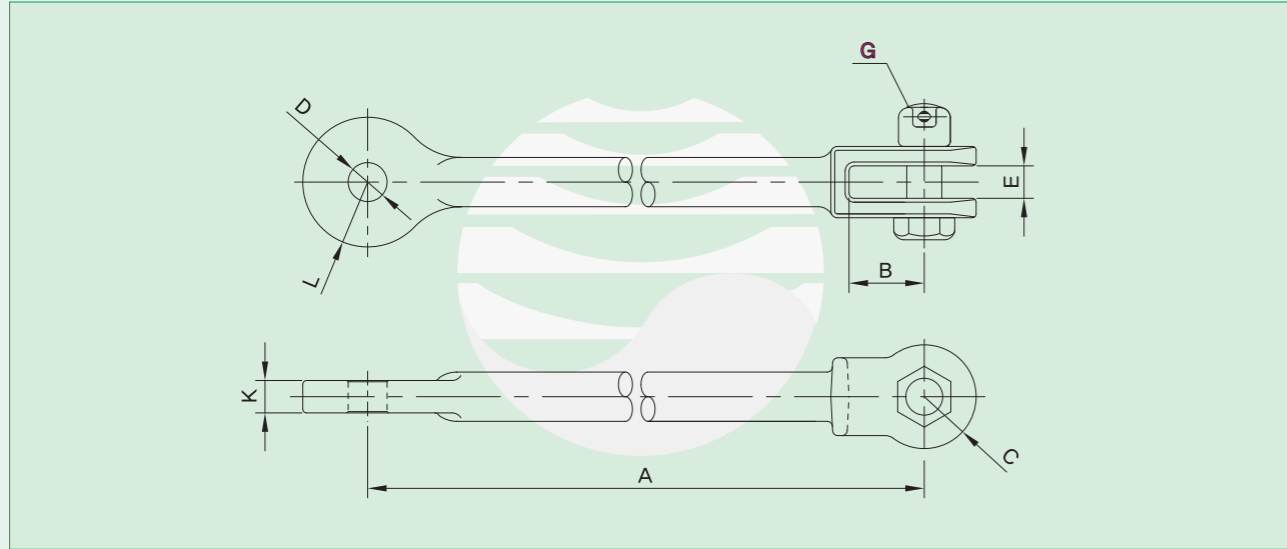
제품 기호 Item Mark	치 수 Dimension(mm)						보증인장하중 U.T.S(Kgf)	제품 번호 Item No.
	A	B	C	E	G	K		
AS-16133	133	R14	R25.5	33	M20	22	16,500	BO000100



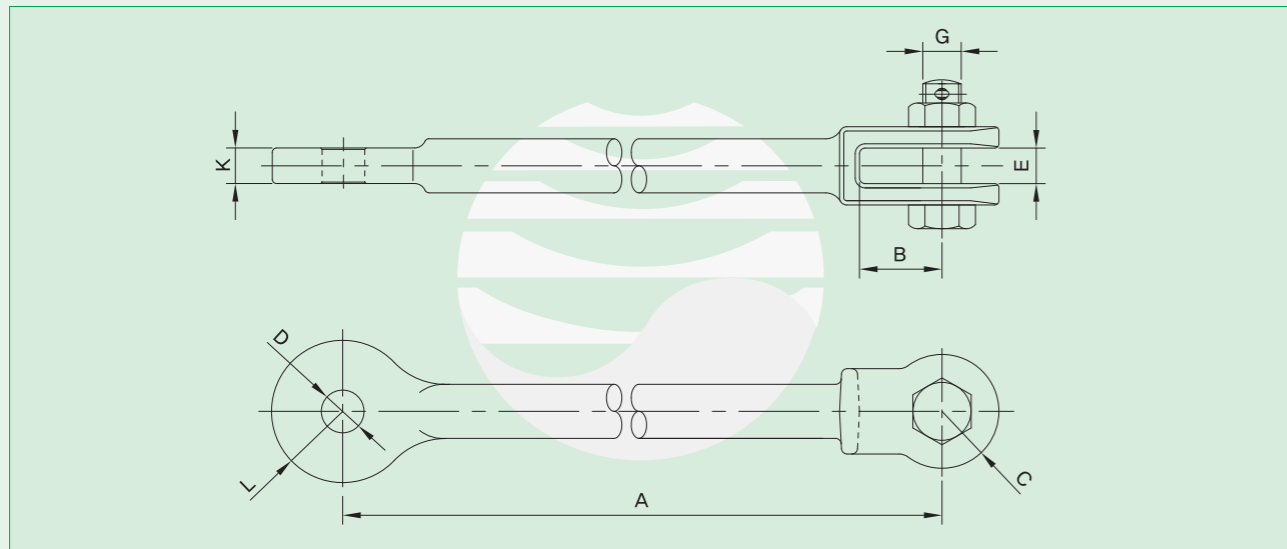
제품 기호 Item Mark	치 수 Dimension(mm)						보증인장하중 U.T.S(Kgf)	제품 번호 Item No.
	A	B	C	E	G	K		
GAS-18	95	R25	R26	28	M22	22	18,000	CL000100
AS-20	89	R19	R25	25	M22	22	20,000	BZ000300
HAS-21	89	R19	R25	26	M22	22	21,000	BJ000100

# 연결 금구류 Link Fittings

## ■익스텐션링크 Extension Links

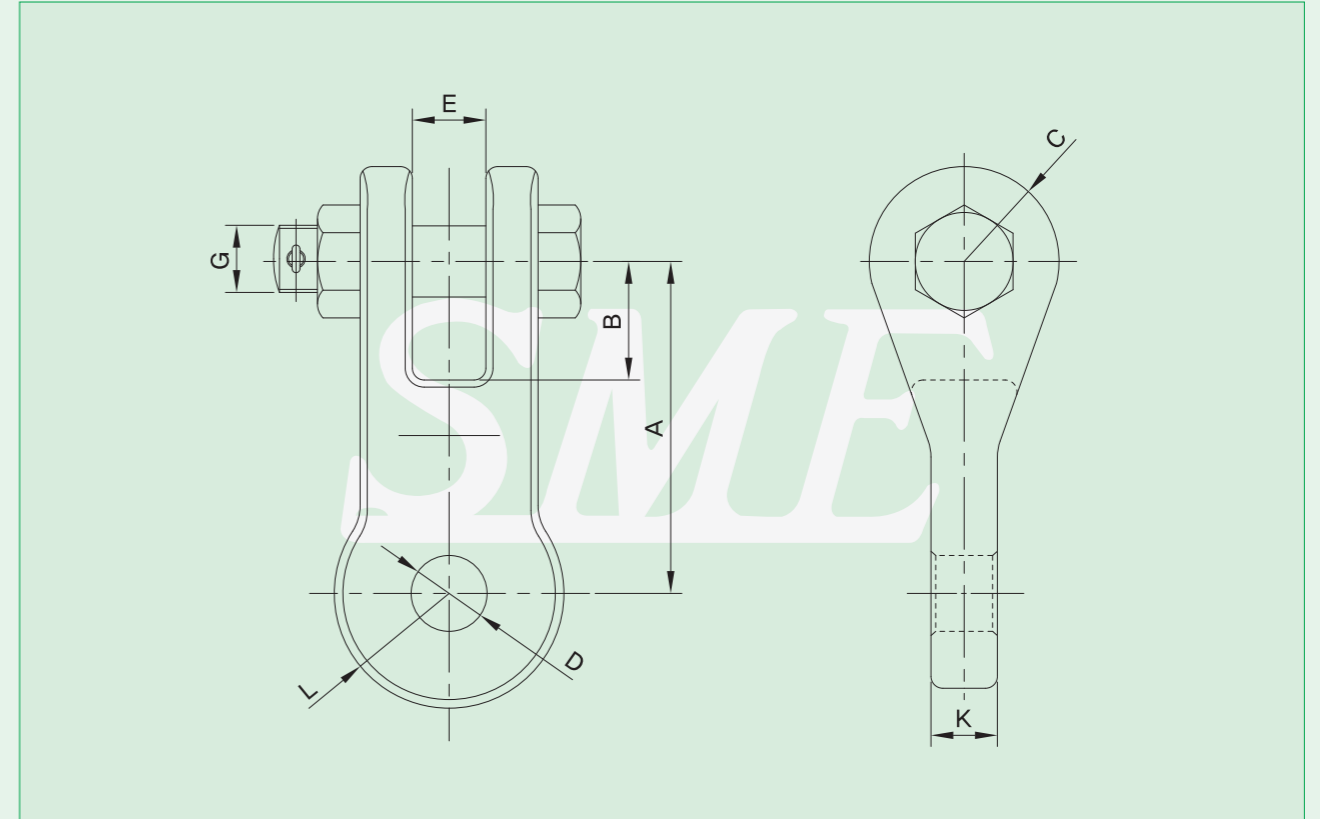


제 품 기 호 Item Mark	치 수 Dimension(mm)								보증인장하중 U.T.S(Kgf)	제 품 번 호 Item No.
	A	B	C	D	E	G	K	L		
ELR-15	582	38	R30	∅24	25	M22	22	R34	15,000	CH001300
ELR-20	582	38	R30	∅24	25	M22	22	R34	20,000	CI001700
HSAE-30	690	58	R38	∅32	25	M30	22	R51	30,000	BI001100



제 품 기 호 Item Mark	치 수 Dimension(mm)								보증인장하중 U.T.S(Kgf)	제 품 번 호 Item No.
	A	B	C	D	E	G	K	L		
EL1-40	180	57	R40	∅33	31	M30	28	R40	40,000	CI000200
EL2-40	360	57	R40	∅33	31	M30	28	R40	40,000	CI000200

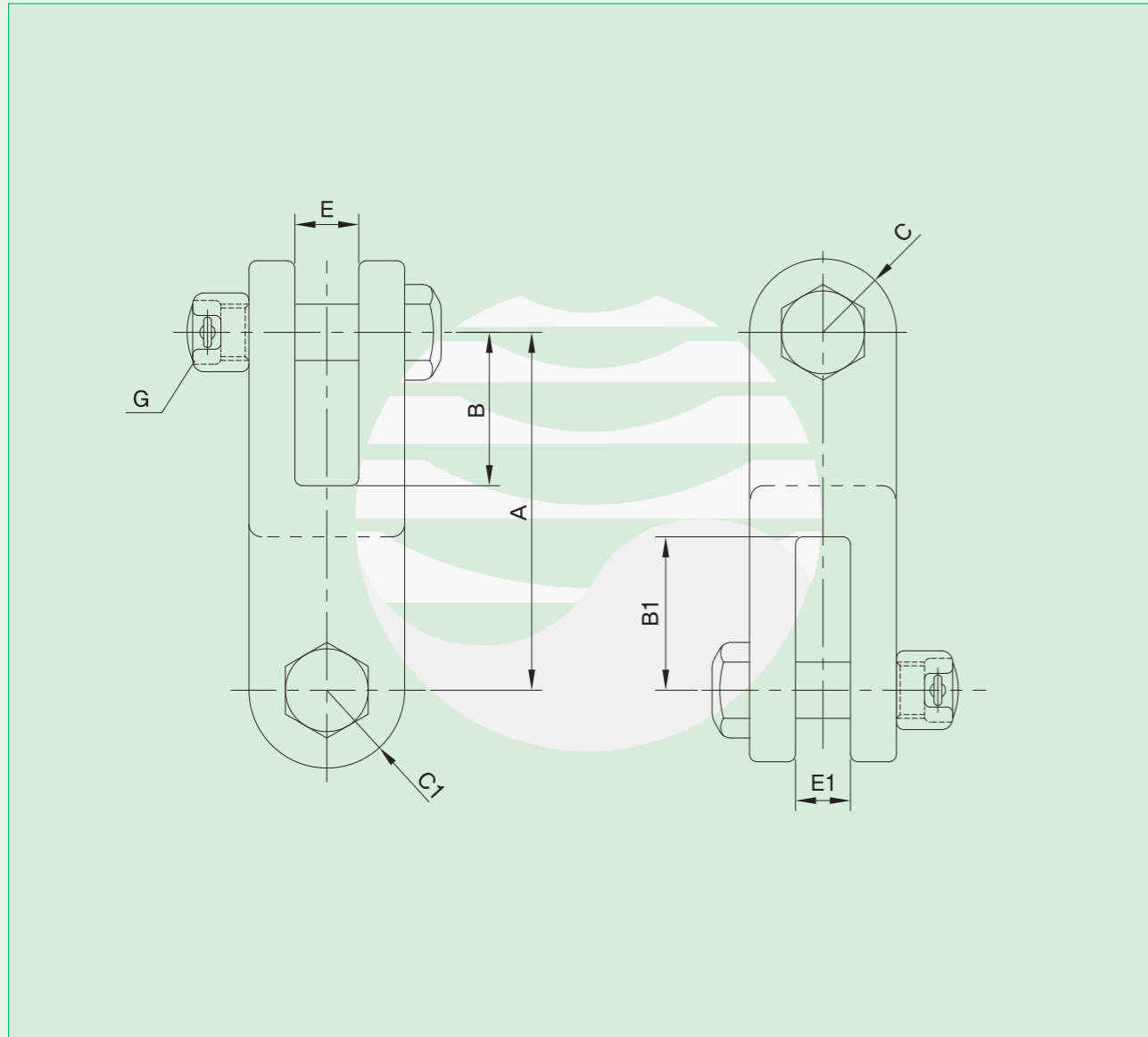
## ■직각클레비스아이 Rectangular Clevis Eyes



제 품 기 호 Item Mark	치 수 Dimension(mm)								보증인장하중 U.T.S(Kgf)	제 품 번 호 Item No.
	A	B	C	D	E	G	K	L		
CLR-12	89	40	R25.0	∅22	25.0	M16	48	R25.0	12,000	CF001200
CLR1-12	90	45	R32.0	∅18	25.0	M20	22	R26.5	12,000	CO004900
CLR2-12	80	33	R26.5	∅18	25.0	M16	17	R22.0	12,000	CO005000
CLR-15	110	40	R30.0	∅24	25.0	M22	22	R29.5	15,000	CH001400
CLR1-15	90	40	R26.0	∅22	28.0	M22	48	R25.0	15,000	CG001200
CLR2-15	110	40	R30.0	∅24	28.0	M22	22	R29.5	15,000	CH001900
GCLR-16	95	40	R28.0	∅22	23.0	M20	32	R25.5	16,000	CN000100
HCRE-16.5	102	39	R28.0	∅24	25.0	M22	19	R30.0	16,500	BI001000
CLR1-20	110	40	R30.0	∅24	25.0	M22	22	R29.5	20,000	CI001400
CLR2-20	110	40	R30.0	∅24	28.0	M22	22	R29.5	20,000	CI001600
HCLP-21	127	48	R28.0	∅24	22.0	M22	22	R28.0	21,000	BF001000
CLR-30	140	50	R40.0	∅33	31.0	M30	28	R40.0	30,000	CH000800
CLR1-30	140	60	R40.0	∅33	28.0	M30	28	R40.0	30,000	CH001100
HCRE-30	127	55	R38.0	∅32	28.0	M30	22	R50.0	30,000	BI000900
CLR-40	140	50	R40.0	∅33	31.0	M30	28	R40.0	40,000	CH000300
CLR1-40	140	60	R40.0	∅33	28.0	M30	28	R40.0	40,000	CI001200
HCLP-42	127	58	R32.0	∅38	28.0	M33	22	R45.0	42,000	BG000100
CLR-60	140	60	R42.0	∅39	33.0	M36	28	R48.0	60,000	CF000100
CLR-80	154	76	R56.0	∅39	31.0	M36	38	R58.0	80,000	CG000100

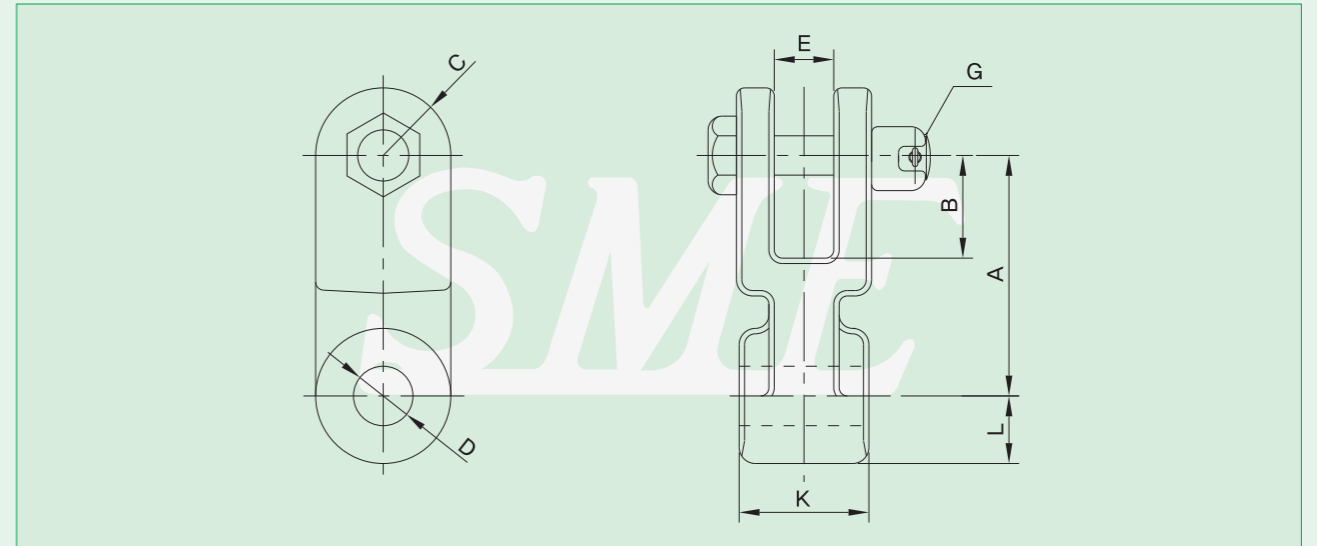
# 연결 금구류 Link Fittings

## ■ 직각클레비스 클레비스 Rectangular Clevis Clevises



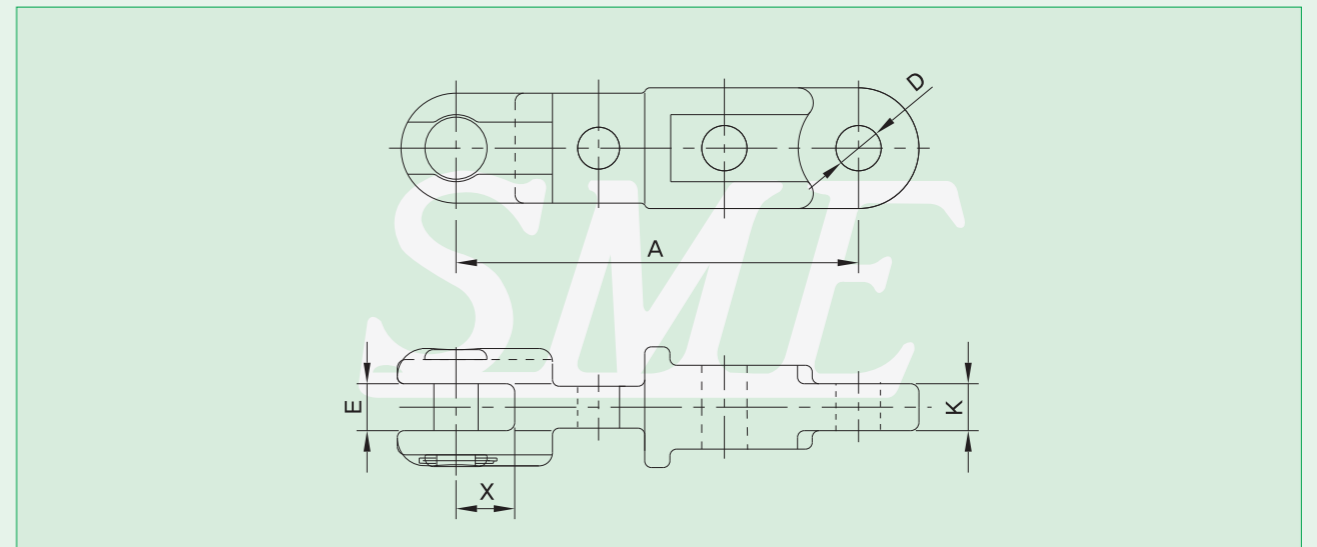
제 품 기 호 Item Mark	치 수 Dimension(mm)								보증인장하중 U.T.S(Kgf)	제 품 번 호 Item No.
	A	B	B1	C	C1	E	E1	G		
CCR-12	89	40	38	R26.5	R26.5	25	22.0	M16	12,000	CF000700
CCR1-12	90	33	44	R28.0	R28.0	22	15.0	M22	12,000	CJ000600
CCR-15	90	40	34	R30.0	R30.0	28	25.0	M22	15,000	CG000700
CCR-20	95	36	36	R32.0	R32.0	25	28.0	M22	20,000	CI000100
HCLC-21	140	60	60	R28.0	R28.0	25	21.5	M22	21,000	BF000900
CCR-21	93	40	40	R30.5	R30.5	25	25.0	M22	21,000	CF001400
HCLC-30	140	60	58	R40.0	R40.0	34	28.0	M30	30,000	BI000600
CCR-30	110	46	46	R38.0	R38.0	28	28.0	M27	30,000	CG001400
CCR-40	145	60	65	R42.0	R42.0	34	31.0	M33	40,000	CH000600
CCR1-40	145	60	65	R42.0	R42.0	34	41.0	M33	40,000	CI000800

## ■ 클레비스아이 Clevis Eyes



제 품 기 호 Item Mark	치 수 Dimension(mm)								보증인장하중 U.T.S(Kgf)	제 품 번 호 Item No.
	A	B	C	D	E	G	K	L		
CLP-12	89	38	R25	ø22	22	M16	48	25	12,000	CF000900
CLP-15	90	34	R26	ø22	25	M22	48	25	15,000	CG000900

## ■ 특수클레비스링크 Special Clevis Links

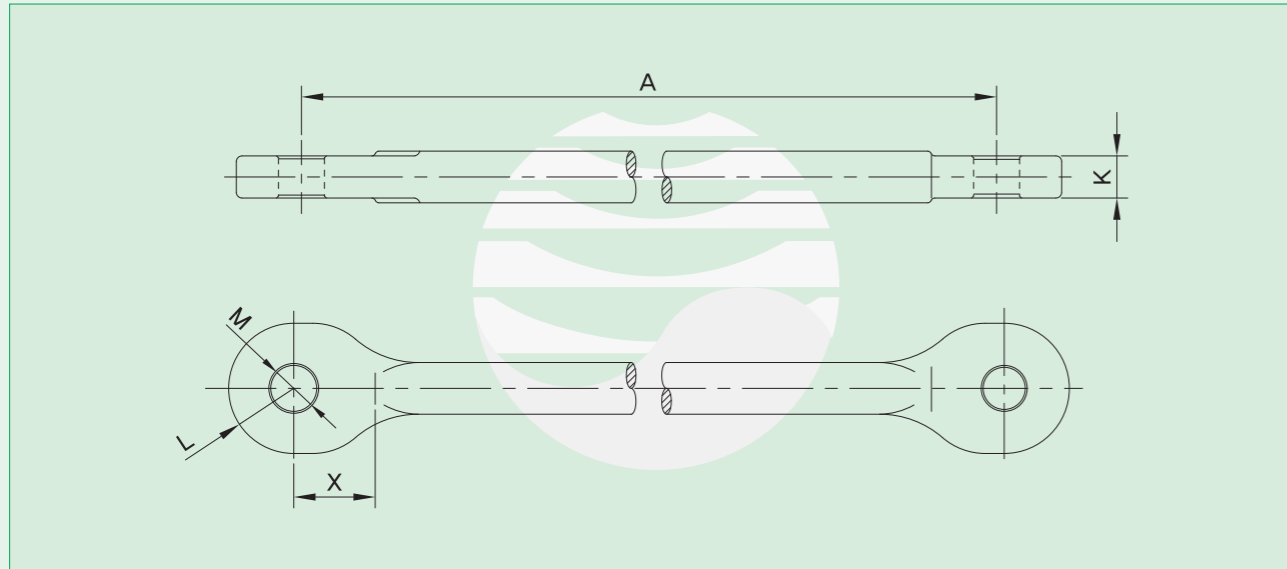


제 품 기 호 Item Mark	치 수 Dimension(mm)					보증인장하중 U.T.S(Kgf)	제 품 번 호 Item No.
	A	D	E	K	X		
CLPS-18	234	ø24	28	25	35	18,000	CL000700
CLPS-20						20,000	CI000500

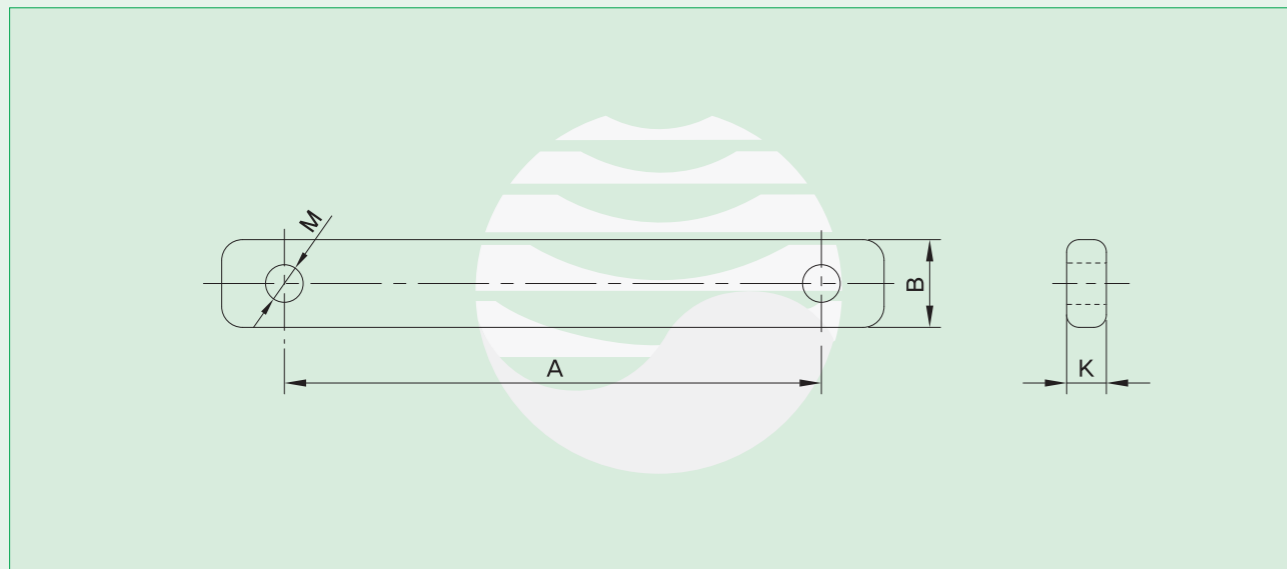


# 연결 금구류 Link Fittings

## ■아이링크 Eye Links

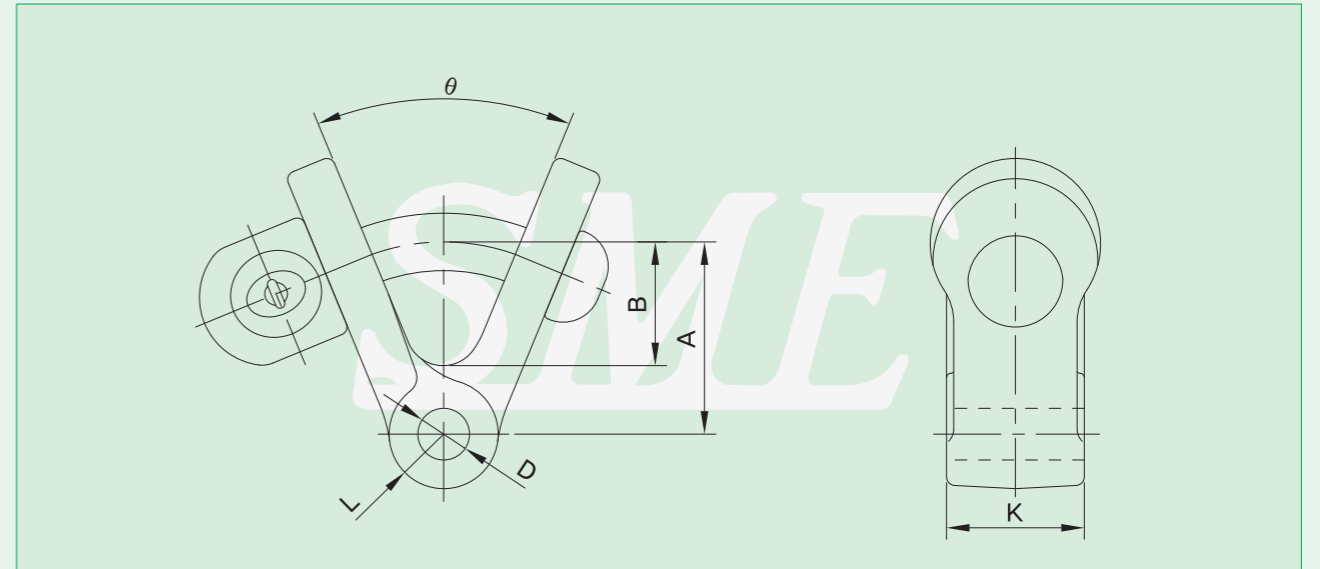


제품 기호 Item Mark	치 수 Dimension(mm)					보증인장하중 U.T.S(Kgf)	제품 번호 Item No.
	A	L	M	K	X		
EL-15	256	R26	∅24	22	35	15,000	CG000800
EL-30	369	R38	∅30	25	45	21,000	CF001300



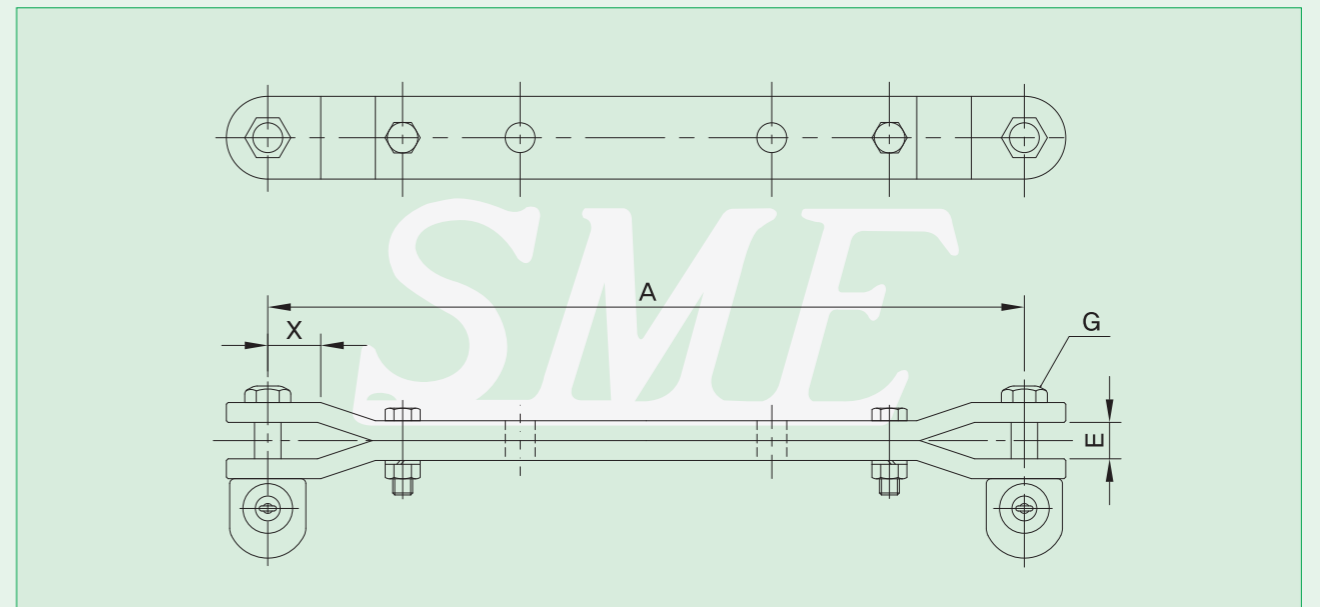
제품 기호 Item Mark	치 수 Dimension(mm)				보증인장하중 U.T.S(Kgf)	제품 번호 Item No.
	A	B	M	K		
EL-12	257	42	∅18	19	12,000	CF000800
EL-21	409	50	∅24	22	21,000	CF001300

## ■Y-클레비스아이 Y-Clevis Eye



제품 기호 Item Mark	치 수 Dimension(mm)						보증인장하중 U.T.S(Kgf)	제품 번호 Item No.
	A	B	D	K	L	θ		
HYCL-12	67	43	∅18	48	R19	45°	12,000	BF000700

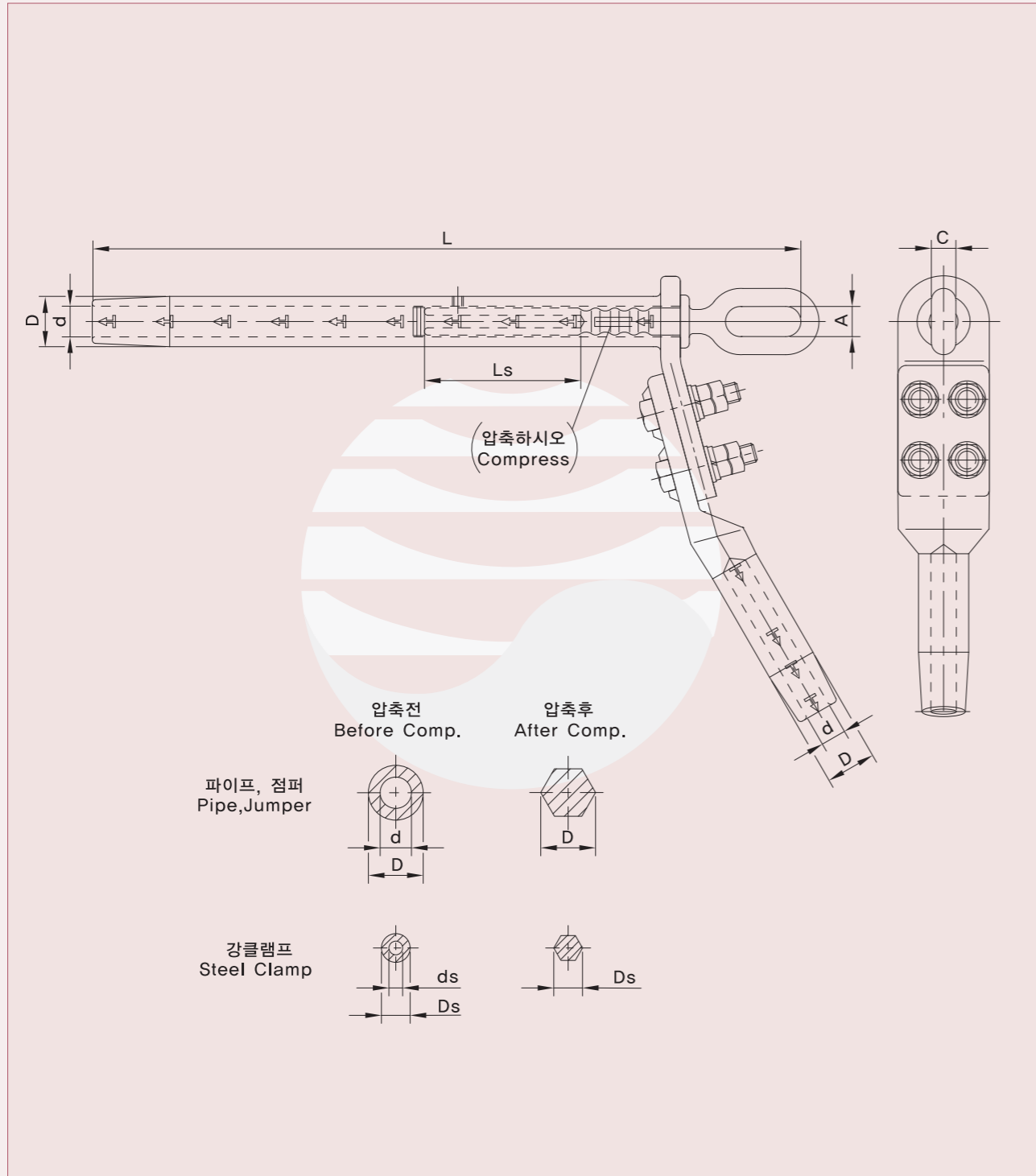
## ■크로스 타이링크 Cross Tie Link



제품 기호 Item Mark	치 수 Dimension(mm)				보증인장하중 U.T.S(Kgf)	제품 번호 Item No.
	A	E	G	X		
CTL-12	457	22	M16	32	12,000	BO000900

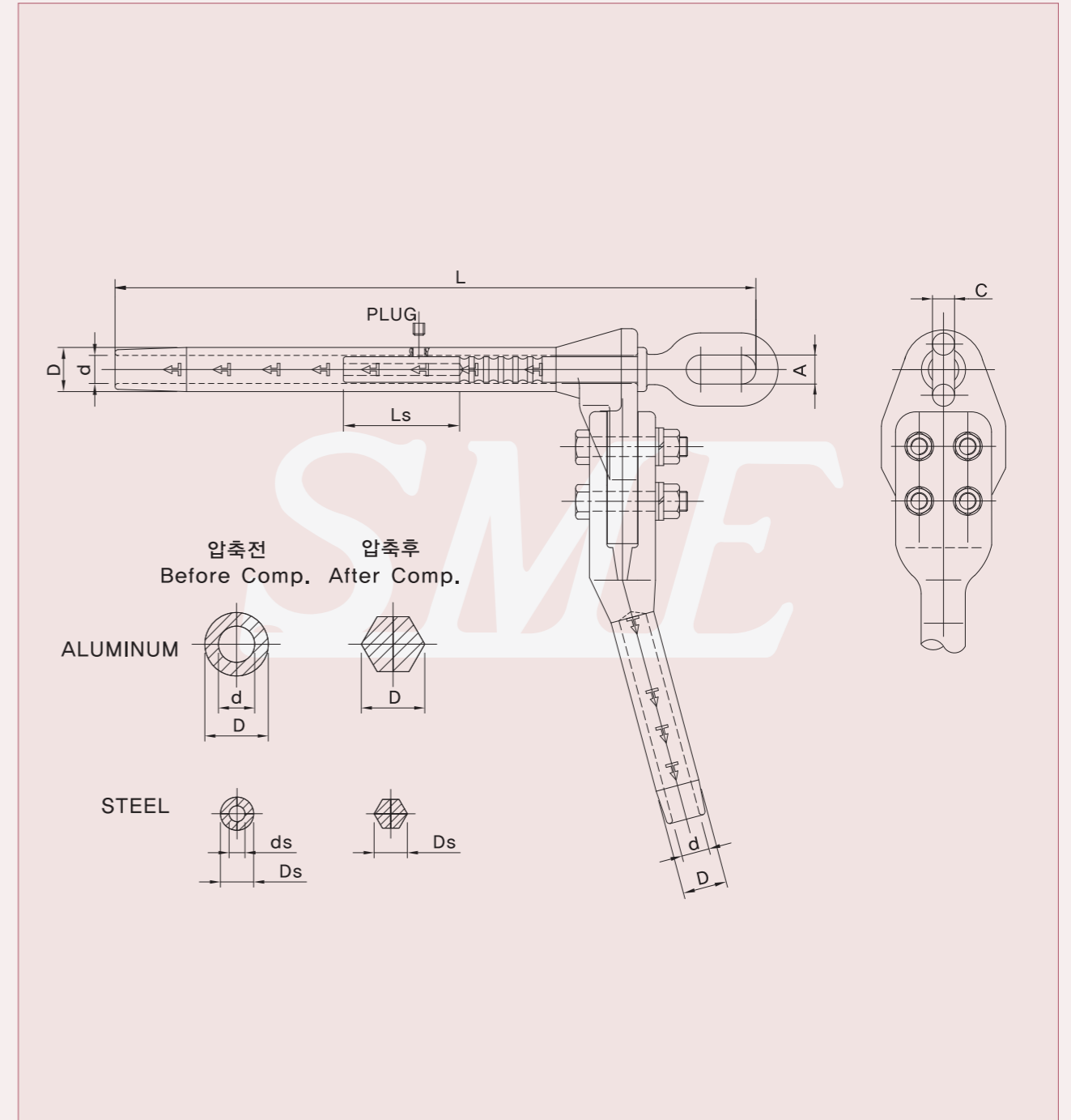
# 클램프류 Clamps

## ■ 압축형 인류클램프 Compression Type Deadend Clamps



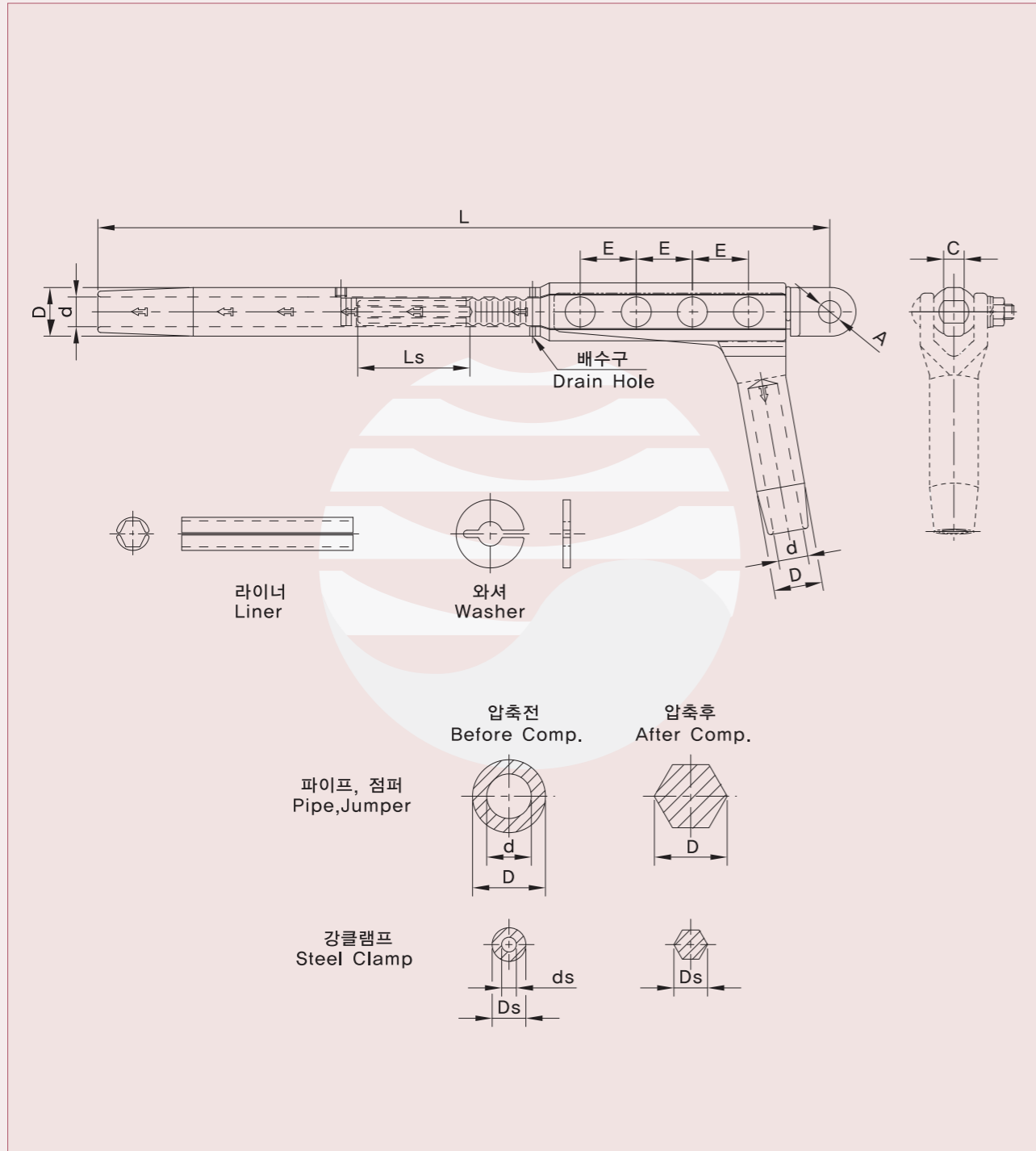
제품기호 Item Mark	전용전선 Applied Cable(mm <sup>2</sup> )	치 수 Dimension(mm)								보증인장하중 U.T.S(Kgf)	제품번호 Item No.
		L	D	d	A	C	Ds	ds	Ls		
DEA-11	ACSR480R	600	∅47.6	∅31.0	26	22	∅19.2	∅7.8	85	11,210	BI001300
DEA-12	ACSR480C	640	∅52	∅31.8	26	24	∅24.0	∅10.5	135	14,535	BS000100

## ■ 초내열 인바심 알루미늄합금선용 압축형 인류클램프 Compression Type Deadend Clamps for STACIR



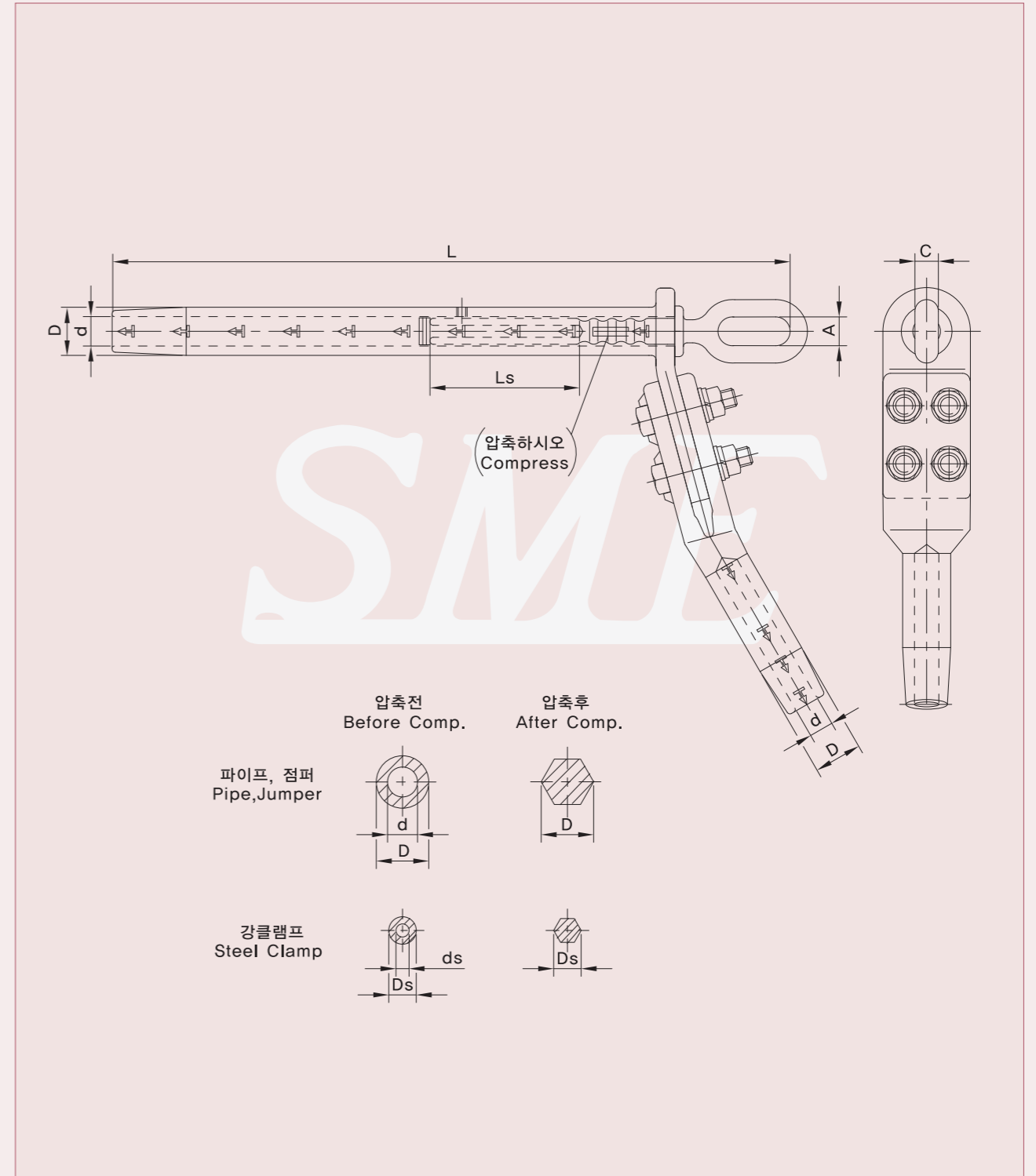
제품기호 Item Mark	전용전선 Applied Cable(mm <sup>2</sup> )	치 수 Dimension(mm)								제품번호 Item No.
		L	D	d	A	C	Ds	ds	Ls	
DES-6	STACIR/480	695	52	∅31.0	26	22	19.2	∅7.7	85	BM000100
-	HTACSR/AW480C	740	52	∅32	26	24	24.0	∅10.5	140	BZ006000
-	TACSR/AW480R	670	52	∅31	26	22	19.2	∅7.8	85	BI001400
-	STACIR/AW530	740	60	∅33.2	26	24	24.0	∅10.5	140	KC041300

## ■블록통과형 압축형 인류클램프 Compression Type Deadend Clamps, Block Passage Type



제 품 기 호 Item Mark	전용전선 Applied Cable(mm <sup>2</sup> )	치 수 Dimension(mm)									제 품 번 호 Item No.
		L	D	d	A	C	E	Ds	ds	Ls	
-	HTACSR/AW480C	850	52	ø31.8	ø24	25	60	24.0	ø10.5	140	BZ006100
-	TACSR/AW480R	780	52	ø31.0	ø24	25	60	19.2	ø7.8	85	BI001500
-	ACSR/AW480C	780	52	ø31.8	ø24	25	60	24.0	ø10.5	120	CI001900

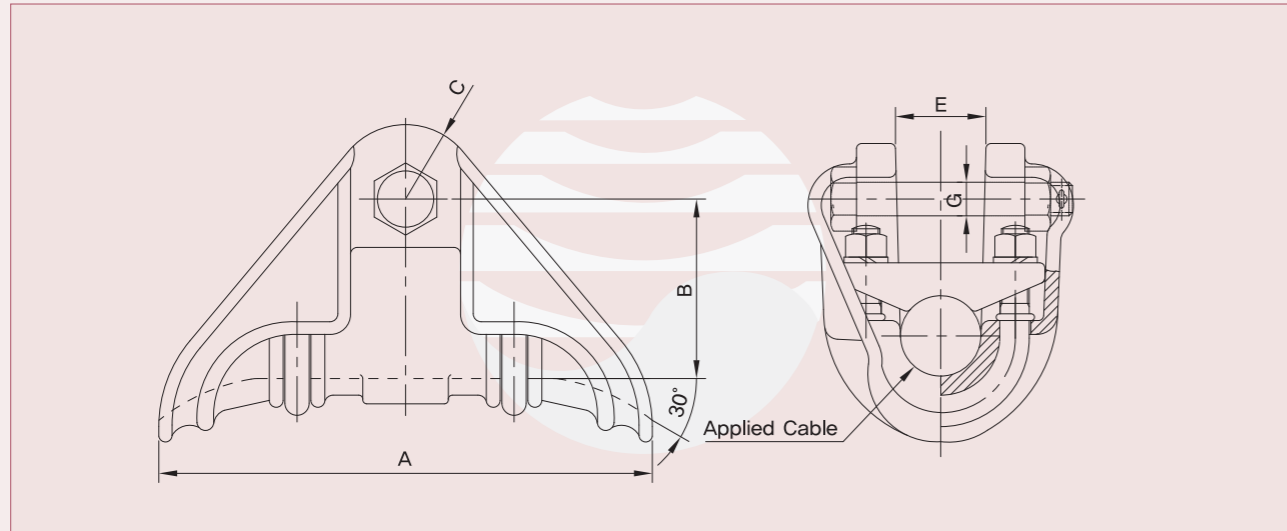
## ■전체압축형 인류클램프 Full Compression Type Deadend Clamp



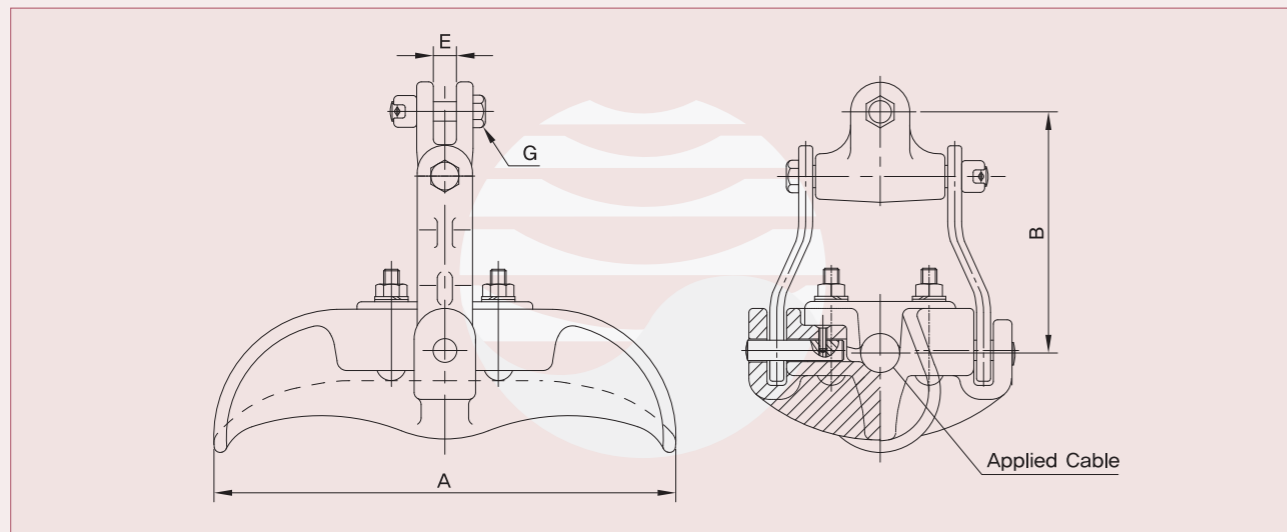
제 품 기 호 Item Mark	전용전선 Applied Cable(mm <sup>2</sup> )	치 수 Dimension(mm)									보증인장하중 U.T.S(Kgf)	제 품 번 호 Item No.
		L	D	d	A	C	Ds	ds	Ls			
DEA-11W	ACSR480R	600	ø47.6	ø31.0	26	22	ø19.2	ø7.8	85	11,210	BZ004400	

# 클램프류 Clamps

## ■현수클램프 Suspension Clamps



제 품 기 호 Item Mark	전용전선 Applied Cable(mm <sup>2</sup> )	치 수 Dimension(mm)					보증인장하중 U.T.S(Kgf)	제 품 번 호 Item No.
		A	B	C	E	G		
HSUA-12R	ACSR 480R	255	89	R29	51	M16	12,000	BF000800
SAN-1248								BP000600
SUA-15	ACSR 480C TACSR 480R HTACSR 480C	330	102	R34	52	M20	15,300	CF001000

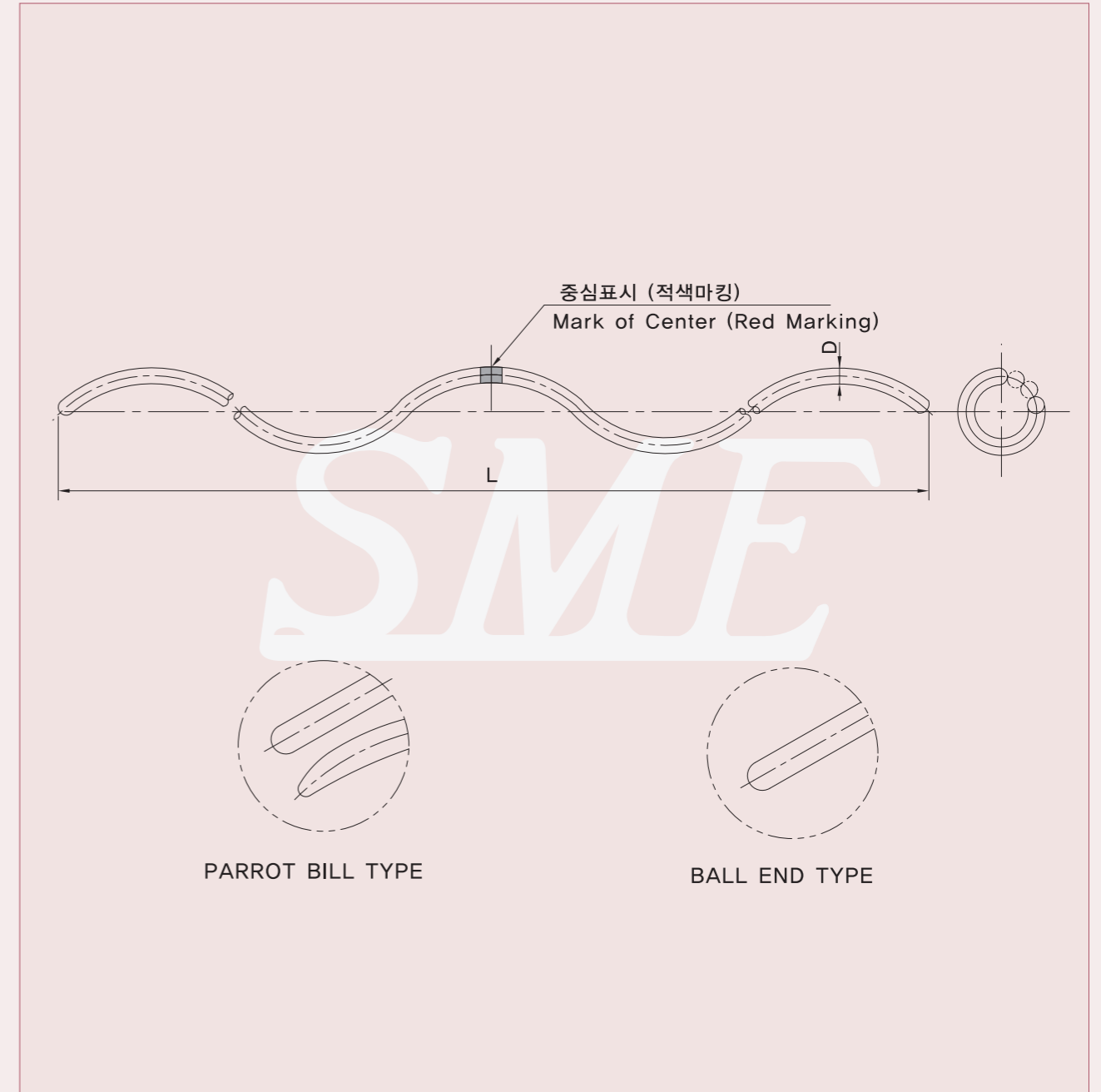


제 품 기 호 Item Mark	전용전선 Applied Cable(mm <sup>2</sup> )	치 수 Dimension(mm)				보증인장하중 U.T.S(Kgf)	제 품 번 호 Item No.
		A	B	E	G		
SUA-16	KTACSR/AS 400	700	270	25	M22	16,000	BG030500
SUA-18	HTACSR/AW 480C	550	240	25	M22	18,800	BH000400

# 프리폼드 아마로드 Preformed Armor Rods

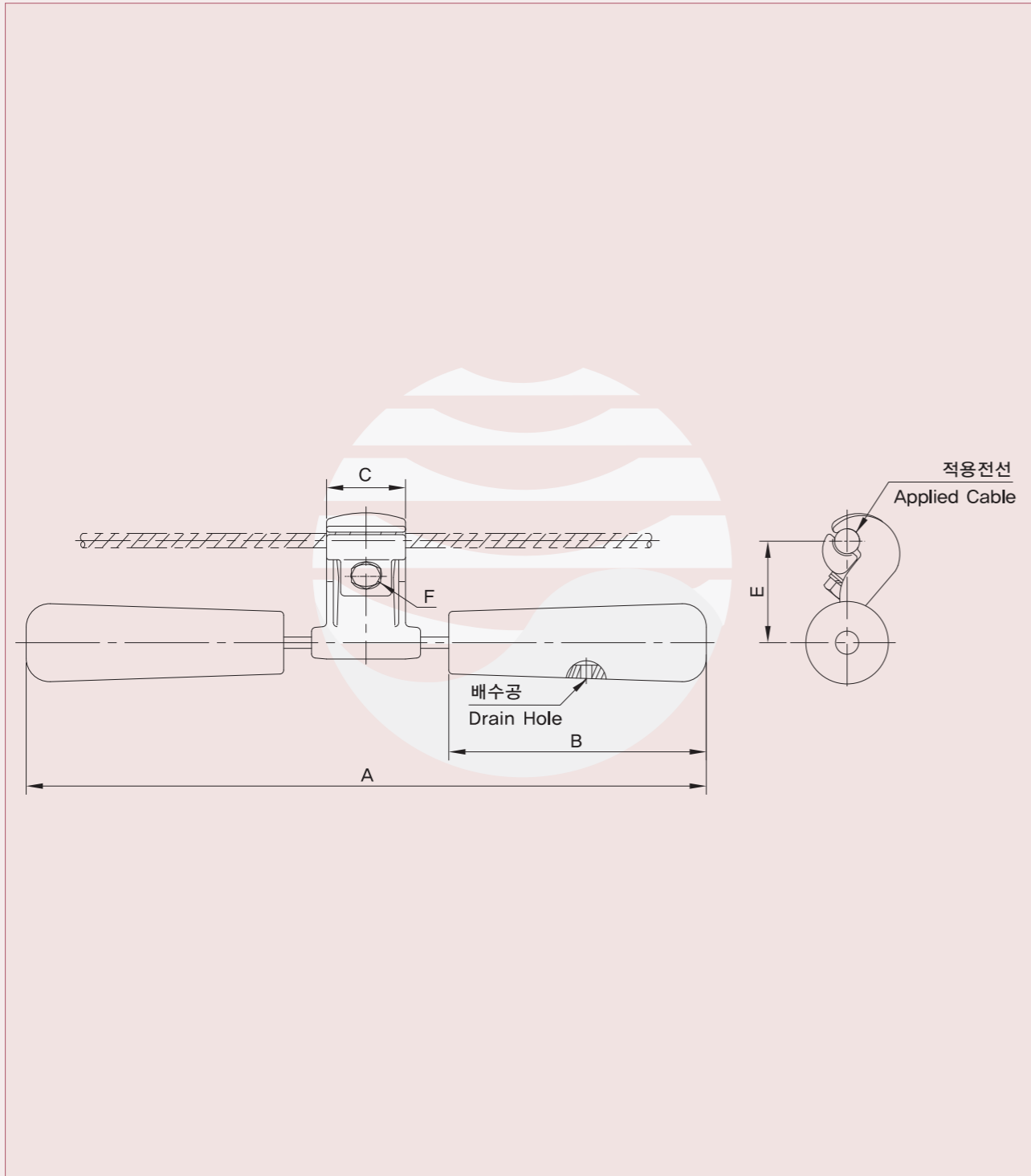


## ■프리폼드 아마로드 Preformed Armor Rods



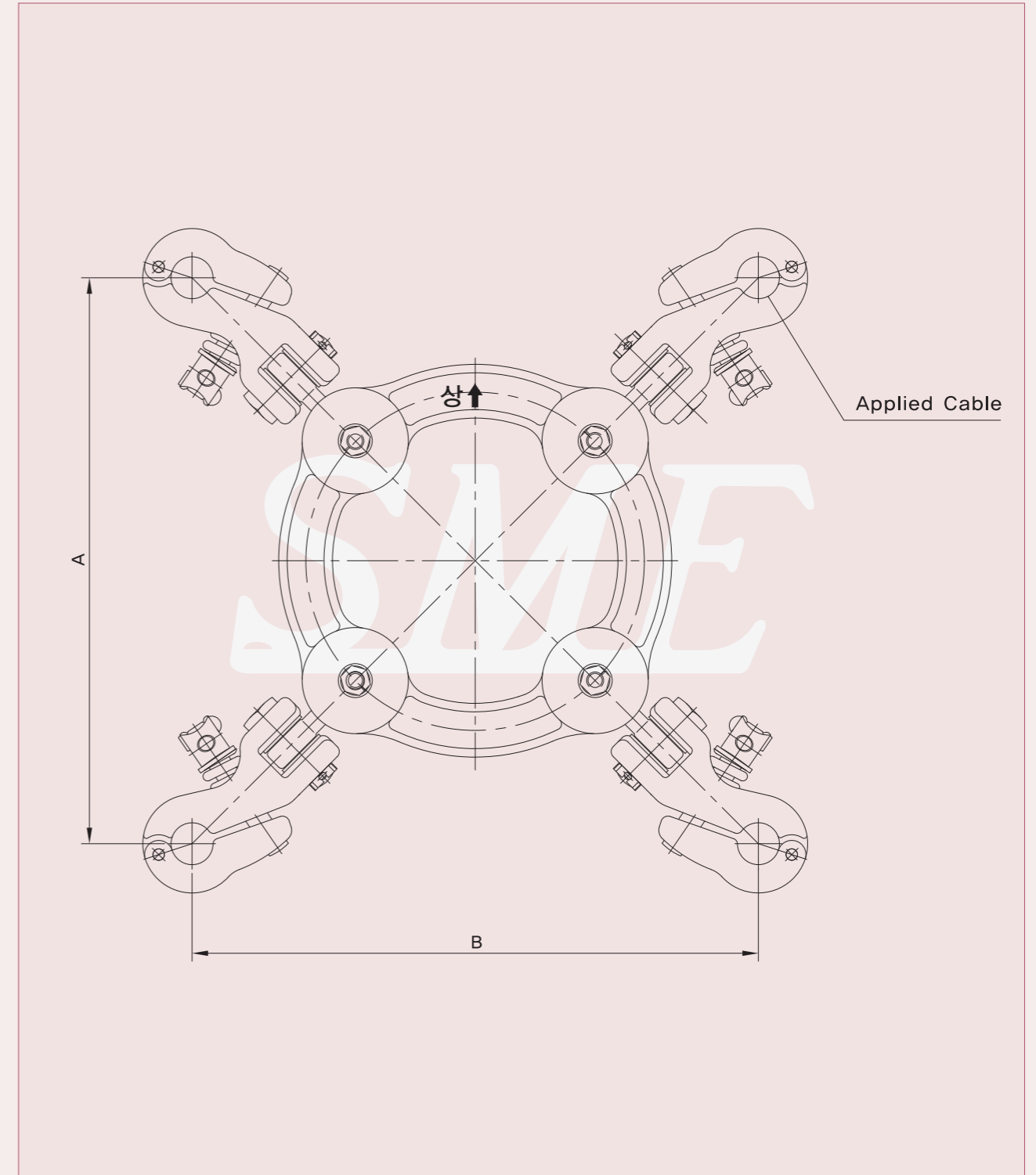
제 품 기 호 Item Mark	전용전선 Applied Cable(mm <sup>2</sup> )	치 수 Dimension(mm)		1조 가닥수 Rods per Set	꼬임방향 Lay Strand	적용제품 Applied Item	TYPE	제 품 번 호 Item No.
		L	D(∅)					
-	ACSR 480R	2,540	7.9	13	Z	현수클램프 Suspension Clamp	BALL END	BF001200
-	ACSR 480C	2,540	7.9	13			PARROT BILL	CF001600
PA-11G	AWS 100	1,600	4.0	12	S	항공장애표시구 Air Craft Warning Ball	BALL END	FA015000
PA-12G	AWS 200	2,200	5.4	12				CK000500
PA-11B	AWS 100	1,200	4.0	12			FA015800	
PA-12B	AWS 200	1,200	5.4	12			CK000800	

## ■스톡브리지 댐퍼 Stockbridge Type Vibration Dampers



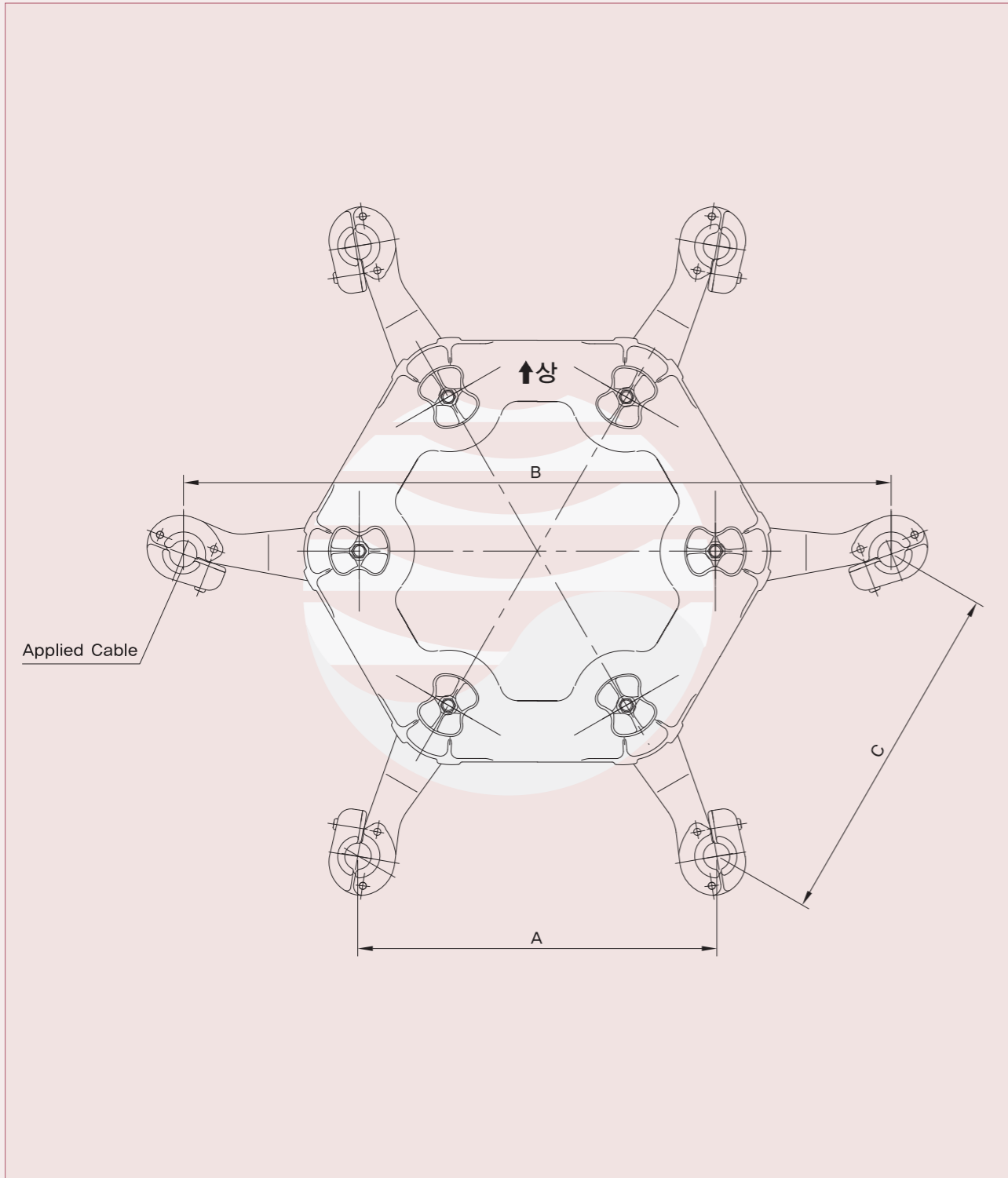
제품 기호 Item Mark	전용전선 Applied Cable(mm <sup>2</sup> )	치 수 Dimension(mm)					댐퍼중량 Damper Weight(kg)	제품 번호 Item No.
		A	B	C	E	F		
SB- 11	AWS 200	514	198	57	75	M16	5.0	CL000300
SB- 16	ACSR 480	635	249	64	87	M16	7.3	AZ001500

## ■스페이스 댐퍼 Spacer Dampers



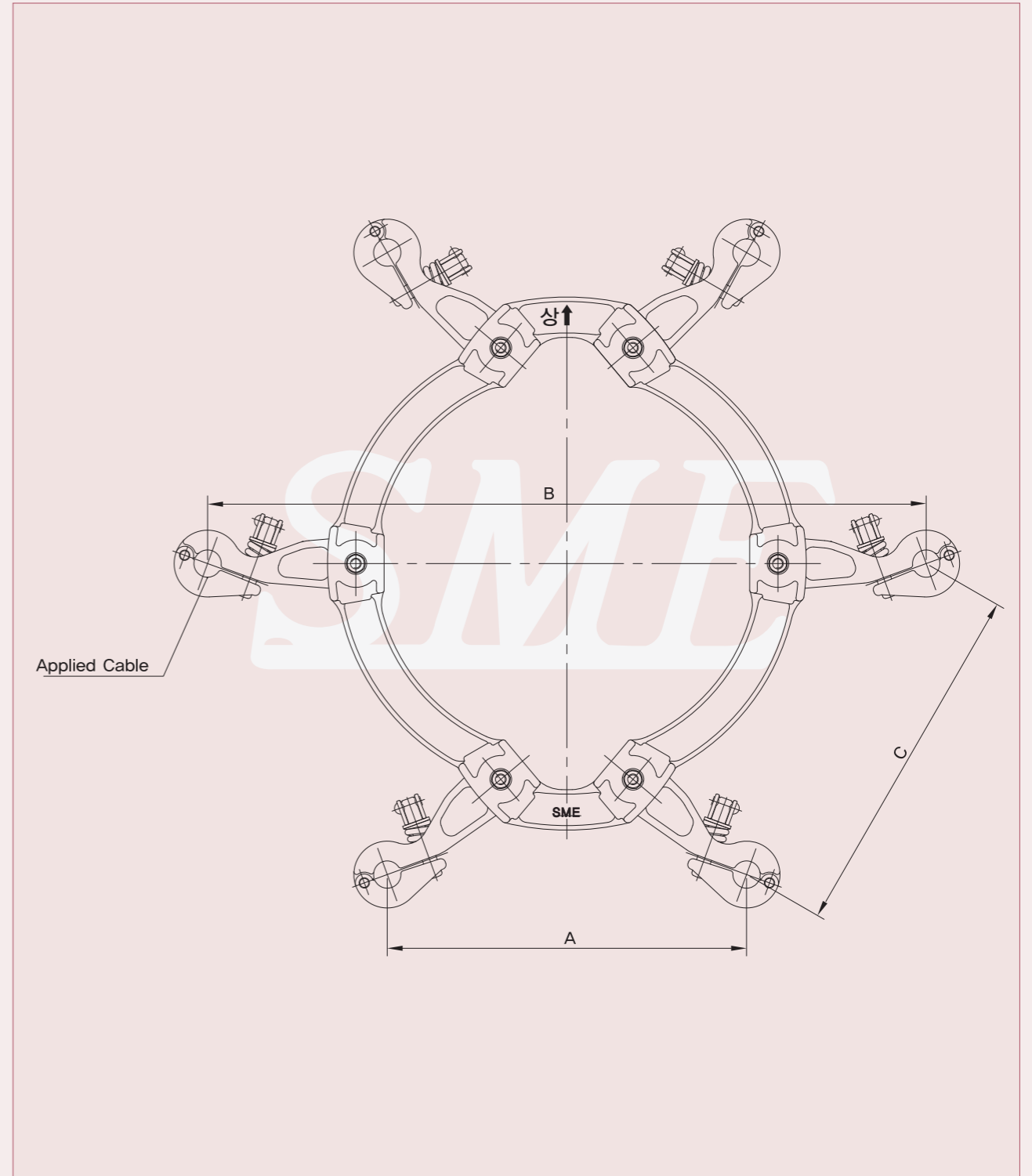
제품 기호 Item Mark	전용전선 Applied Cable(mm <sup>2</sup> )	치 수 Dimension(mm)		제품 번호 Item No.
		A	B	
SMSD-5	ACSR 480R	400	400	BQ002400

■스페이서 댐퍼 Spacer Damper



제품 기호 Item Mark	치 수 Dimension(mm)			전용전선 Applied Cable(mm <sup>2</sup> )	제품 번호 Item No.
	A	B	C		
SD6B-C480	400	800	400	ACSR 480C	CM000100

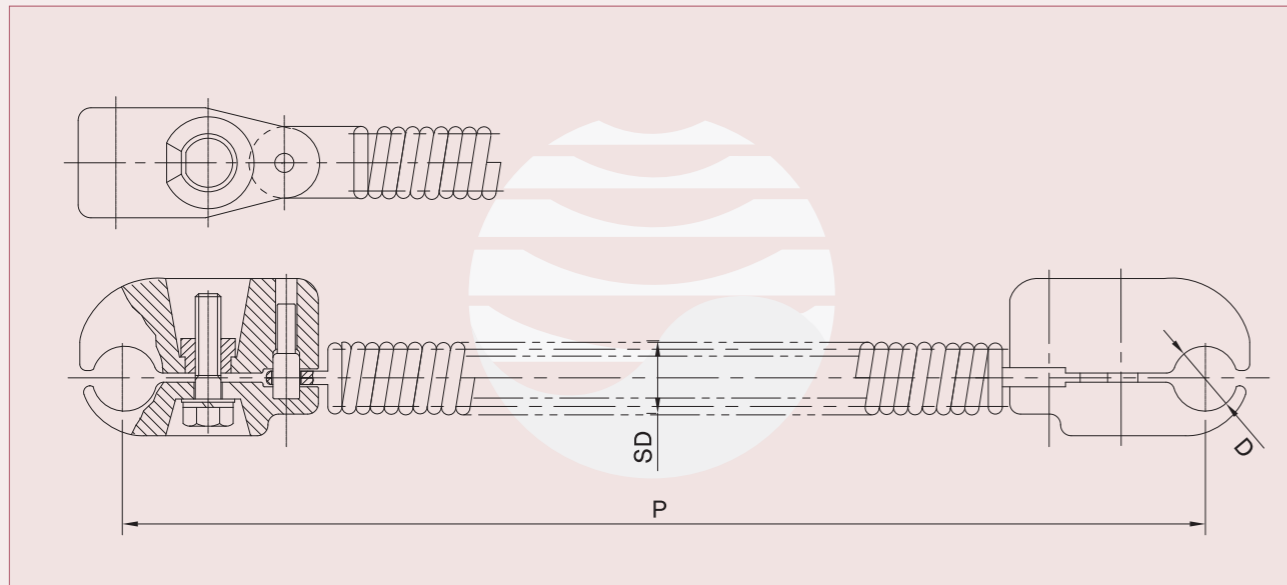
■스페이서 댐퍼 Spacer Damper



제품 기호 Item Mark	치 수 Dimension(mm)			전용전선 Applied Cable(mm <sup>2</sup> )	제품 번호 Item No.
	A	B	C		
SD6BL-C480	400	800	400	ACSR 480C	CM000200

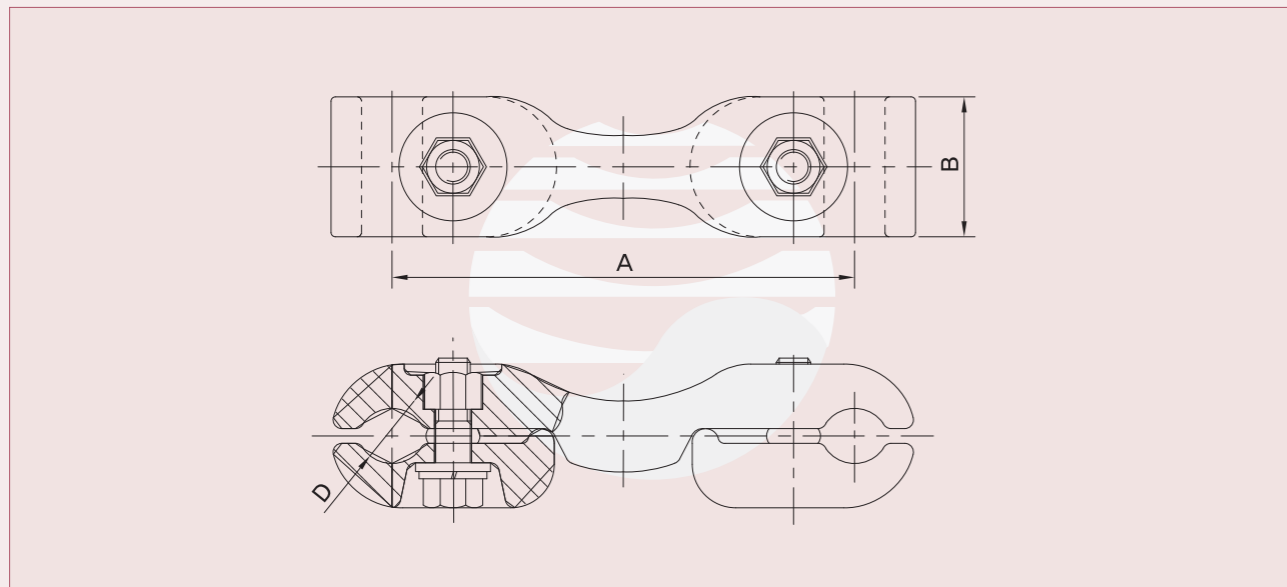
# 선로용 금구류 Fittings for Line

## ■스프링타입 스페이서 Spring Type Spacers



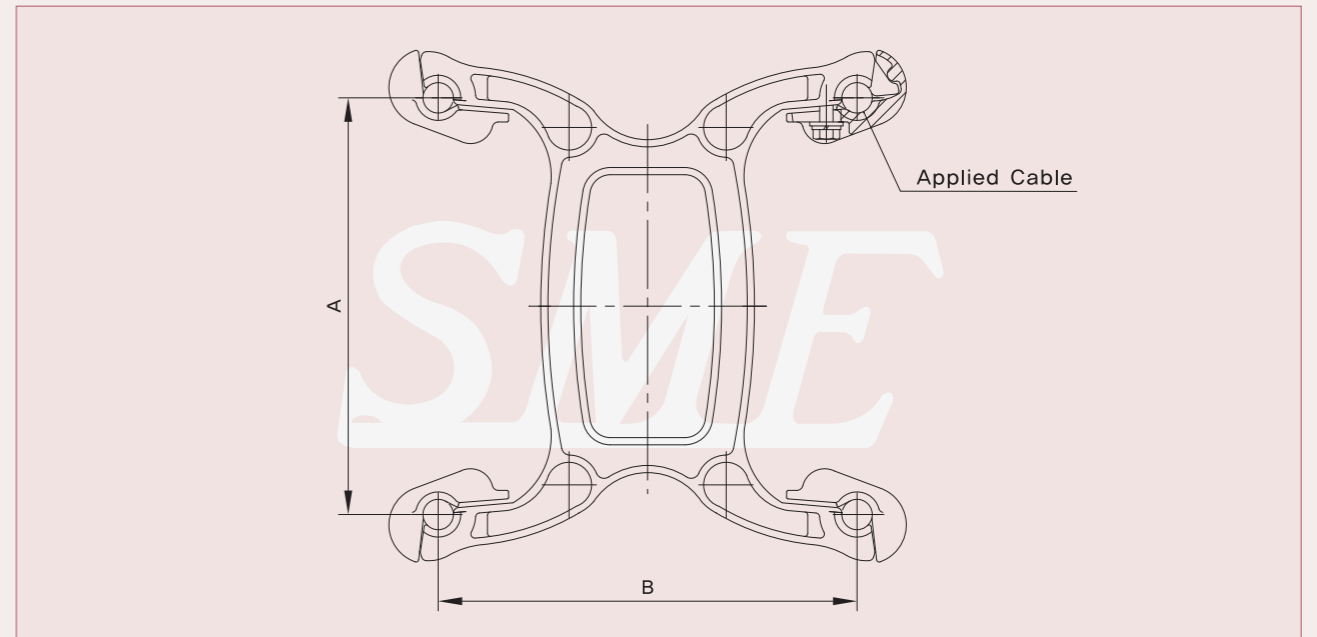
제품기호 Item Mark	적용 전선 Applied Cable(mm <sup>2</sup> )	치 수 Dimension(mm)			회전각도 Rotation Angle	조임토크 Tightening Torque(kg-cm)	제품 번호 Item No.
		D	P	SD			
-	ACSR 480R	ø29.6	457	40	좌우 30° 이상 Left. Right 30° (over)	900	BZ001000
-	ACSR 480R	ø29.6	400	40		900	진동억제용

## ■로드타입 스페이서 Rod Type Spacer

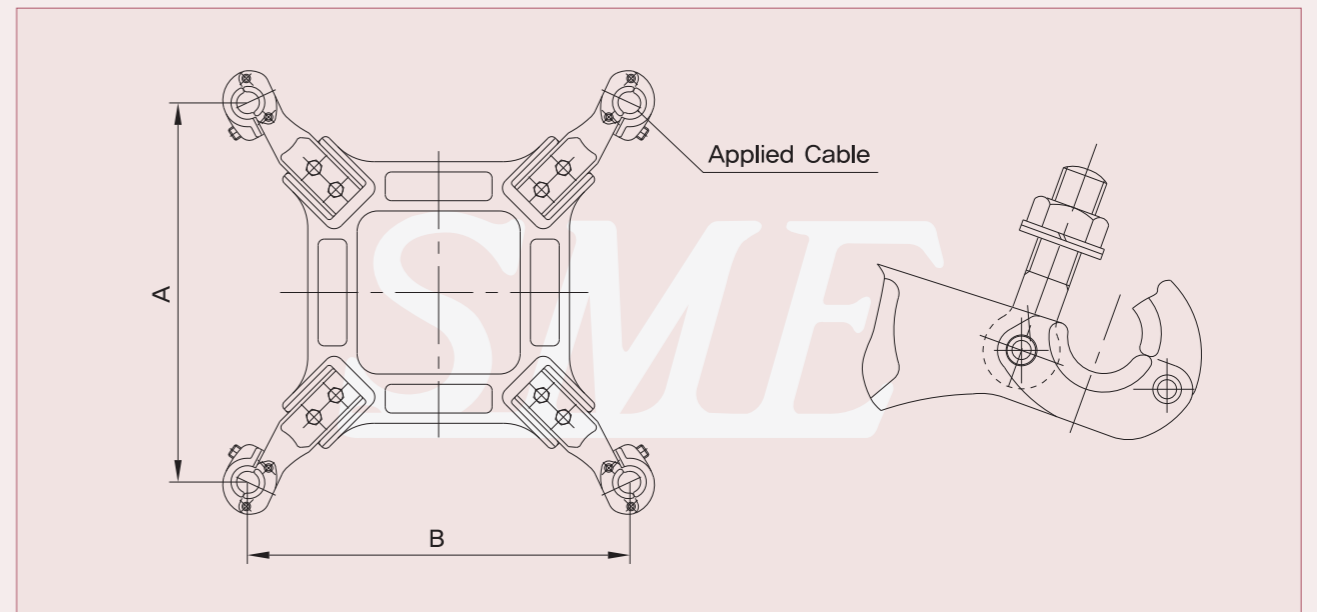


제품기호 Item Mark	적용 전선 Applied Cable(mm <sup>2</sup> )	치 수 Dimension(mm)			제품 번호 Item No.
		A	B	D	
-	ACSR 480R	203	60	ø29.6	BZ002000

## ■점퍼 스페이서 Jumper Spacers



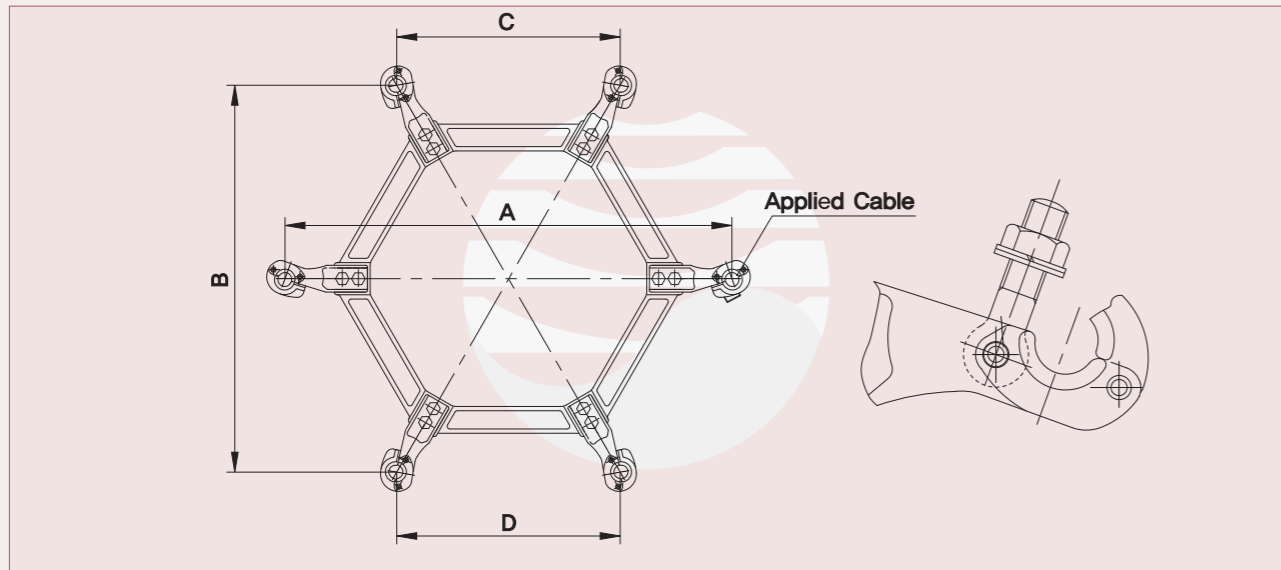
제품기호 Item Mark	치 수 Dimension(mm)		적용 전선 Applied Cable(mm <sup>2</sup> )	제품 번호 Item No.
	A	C		
JS-400296	400	400	ACSR 480R	BQ002000



제품기호 Item Mark	치 수 Dimension(mm)		적용 전선 Applied Cable(mm <sup>2</sup> )	제품 번호 Item No.
	A	A		
JS-370	370	370	TACSR 480R HTACSR 480R	BT001800

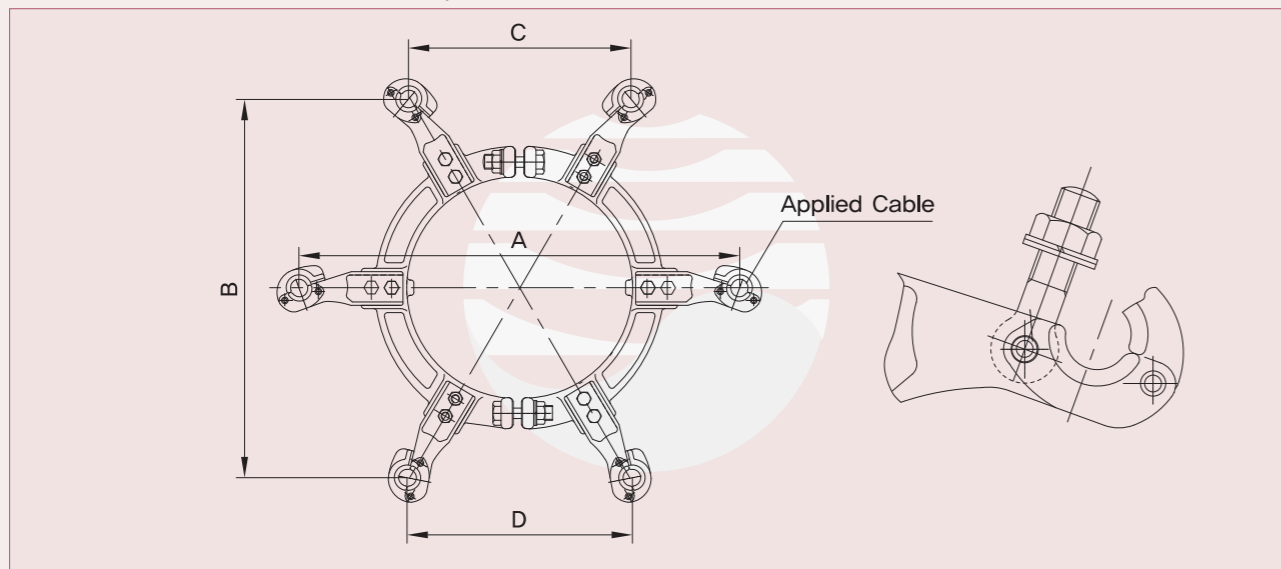
# 선로용 금구류 Fittings for Line

## ■점퍼 스페이스 Jumper Spacers



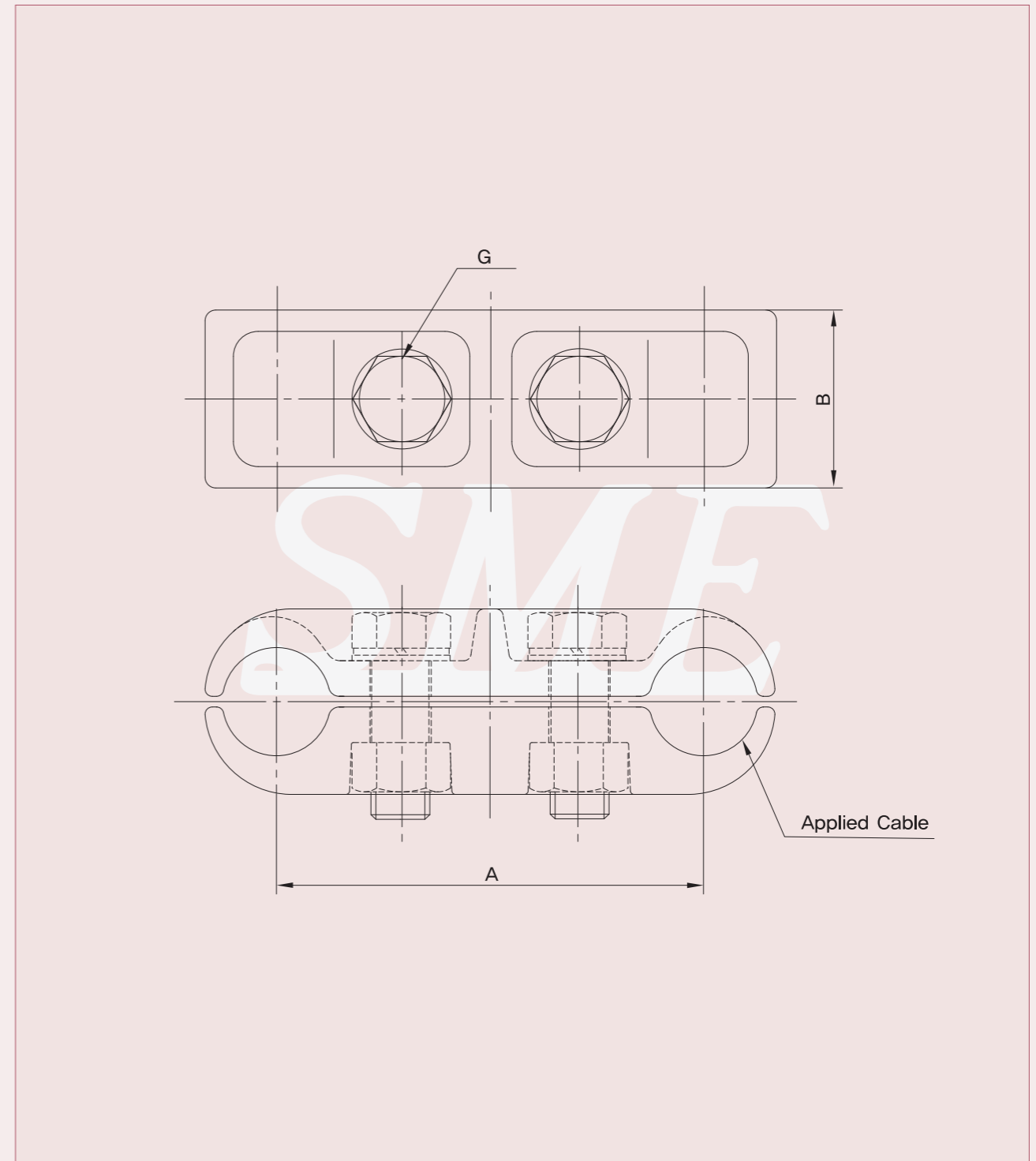
제품 기호 Item Mark	치 수 Dimension(mm)				전용전선 Applied Cable(mm <sup>2</sup> )	제품 번호 Item No.
	A	B	C	D		
VS-400	800	692.8	400	400	ACSR 480C	CJ001500
JS-1	700	606	270	350		CO004200
JS-2	600	520	260	300		CO004300
JS-3	500	433	250	250		CO004400

## ■수평재 스페이스 Horizontal Strut Spacer



제품 기호 Item Mark	치 수 Dimension(mm)				전용전선 Applied Cable(mm <sup>2</sup> )	제품 번호 Item No.
	A	B	C	D		
SS-1	500	433	250	250	ACSR 480R	CO011000

## ■접촉방지용 스페이스 Anti Collision type Spacer

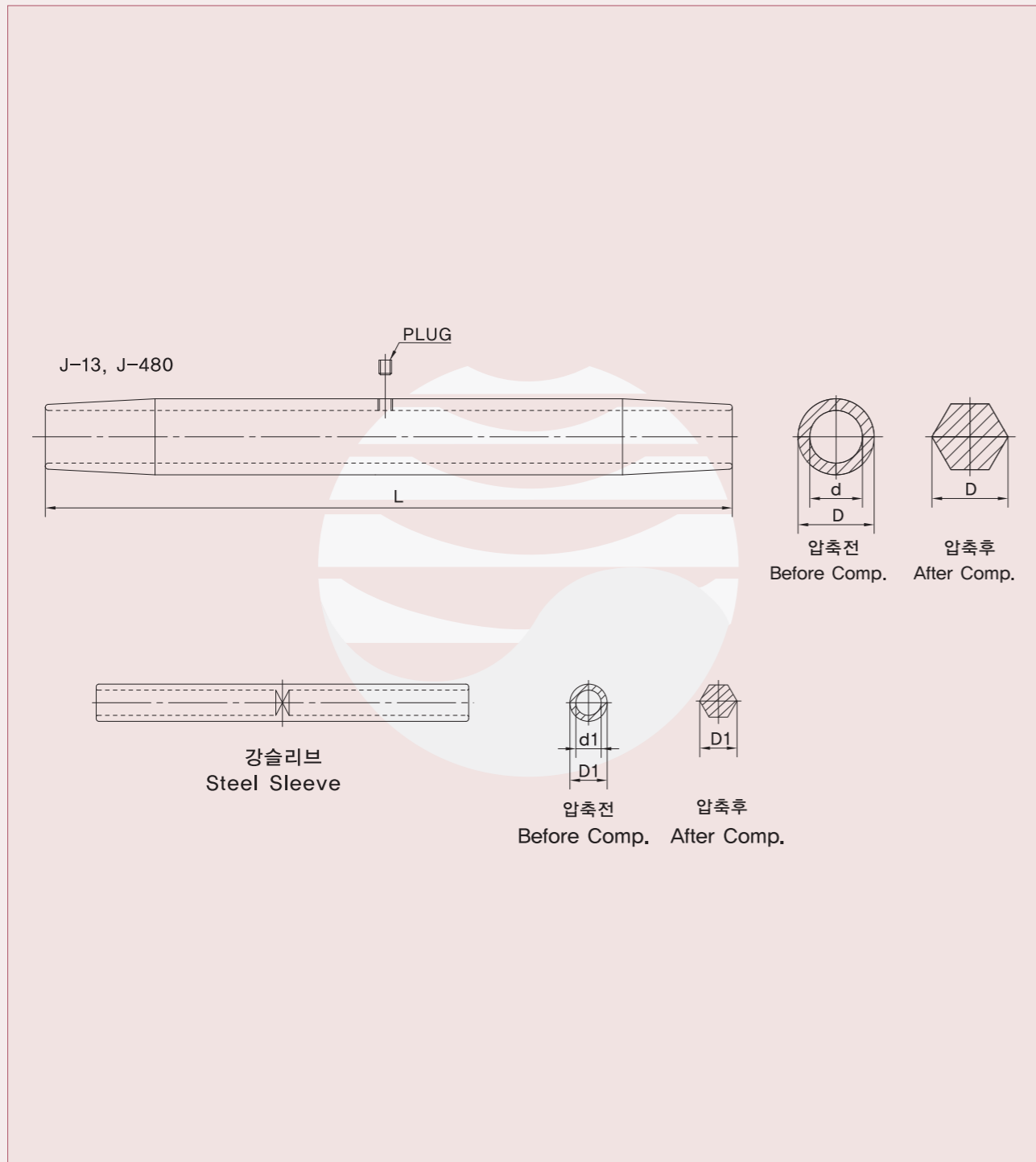


제품 기호 Item Mark	치 수 Dimension(mm)			조임토크 Tightening Torque (kgf·cm)	전용전선 Applied Cable(mm <sup>2</sup> )	제품 번호 Item No.
	A	B	G			
-	120	50	M16	800	ACSR/AW480R	CJ001100
-					ACSR/AW480C	



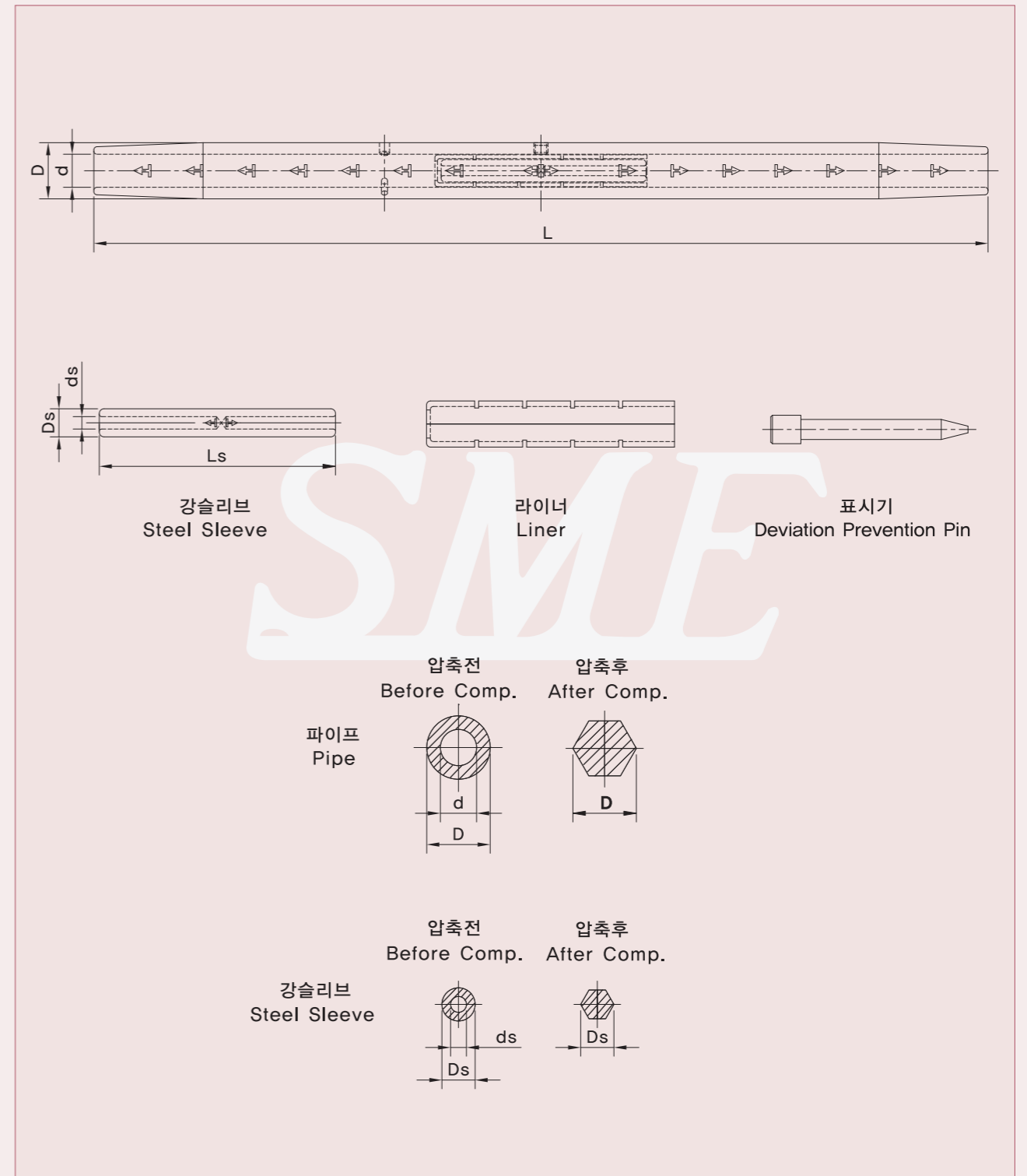
# 슬리브류 Sleeves

## ■알루미늄선용 압축슬리브 Full-tension Sleeve for Aluminium Conductors



제품기호 Item Mark	적용 전선 Applied Cable(mm <sup>2</sup> )	치 수 Dimension(mm)					보증인장하중 U.S.T(kgf)	제 품 번 호 Item No.
		AL 슬리브(AL SLeeve)			At 슬리브(At SLeeve)			
		d	D	L	d1	D1		
J-13	SCSR 480R	ø31.0	47.6	710	7.7	ø19.2	11,210	BM002000
J-480	SCSR 480C	ø31.8	52.0	710	10.5	ø24.0	14,535	BQ003000

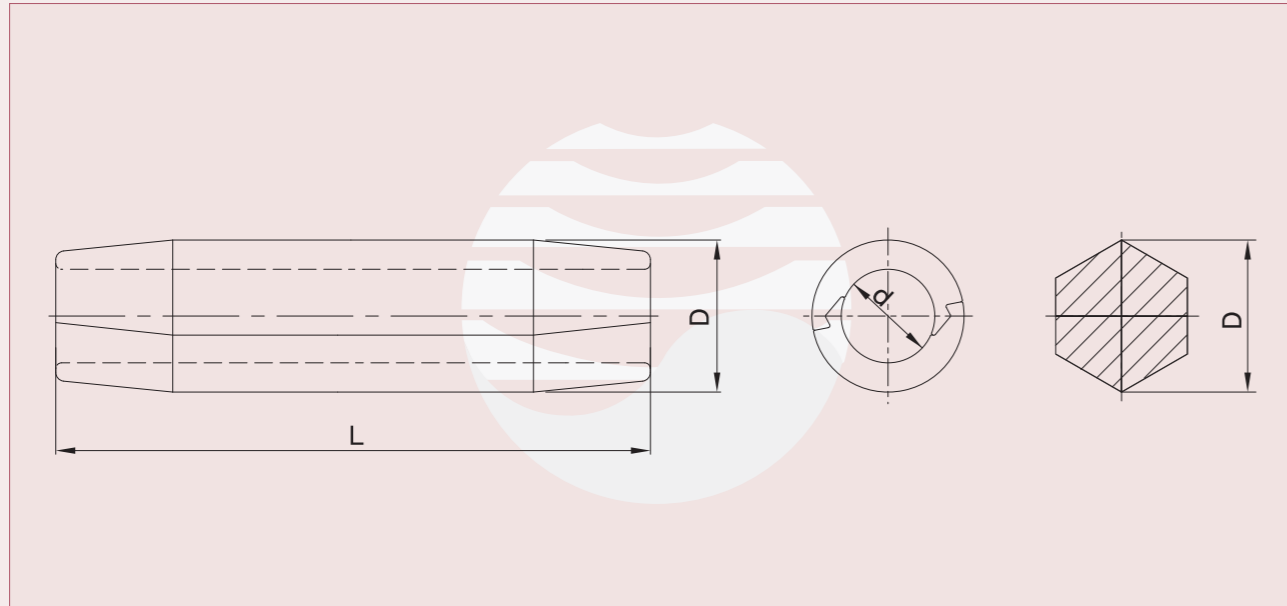
## ■STACIR용 압축슬리브 Full-tension Sleeve for STACIR



제품기호 Item Mark	적용 전선 Applied Cable(mm <sup>2</sup> )	치 수 Dimension(mm)							제 품 번 호 Item No.
		L	D	d	Dc	Ls	Ds	ds	
JST-6	STACIR 480R	866	52	ø31.0	45.0	240	19	ø7.7	AE003300

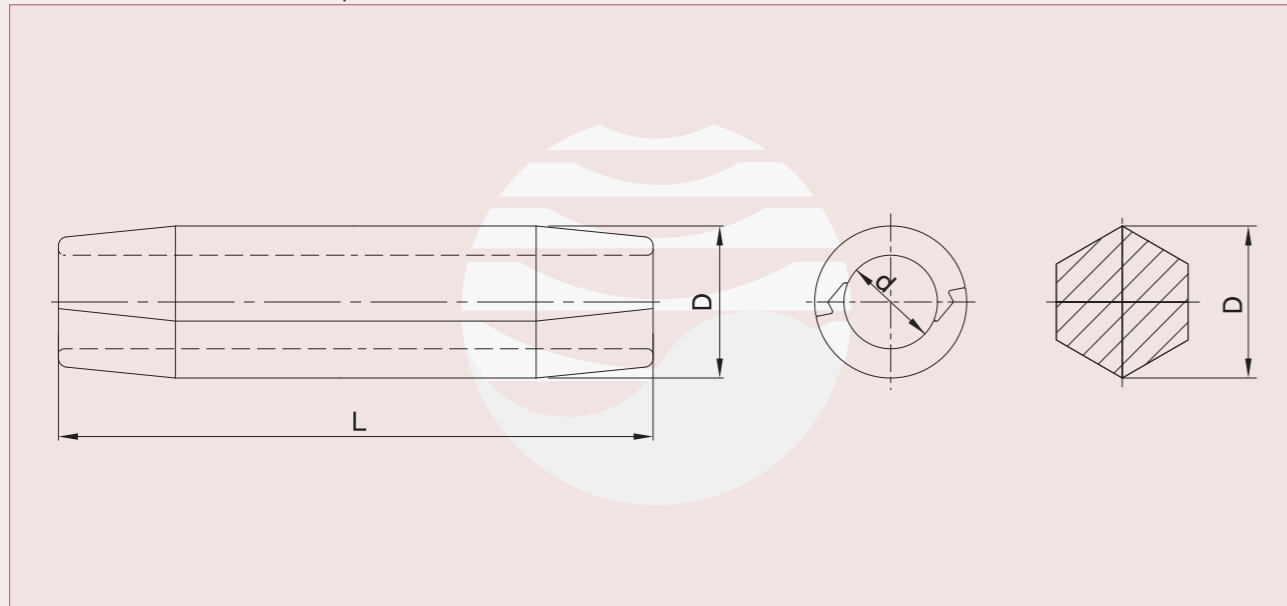
# 슬리브류 Sleeves

## ■알루미늄연선용 보수슬리브 Repair Sleeve for Aluminium Conductors



제품기호 Item Mark	적용 전선 Applied Cable(mm <sup>2</sup> )	치 수 Dimension(mm)			보증인장하중 U.T.S(kgf)	제품번호 Item No.
		d	D	L		
R-13	ACSR 480R	ø32.0	47.6	330	11,210	BM001500

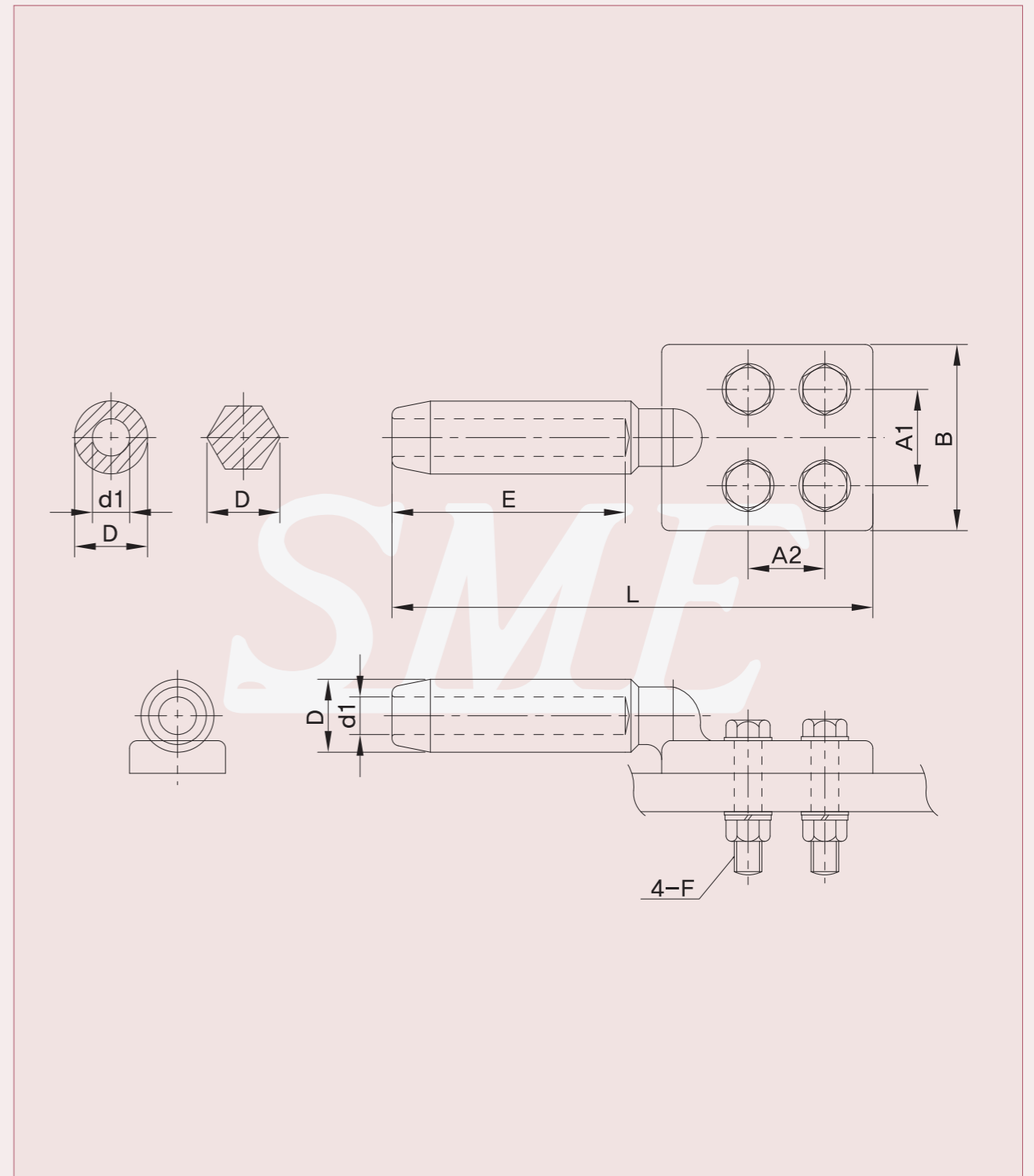
## ■STACIR용 보수슬리브 Repair Sleeve for STACIR



제품기호 Item Mark	적용 전선 Applied Cable(mm <sup>2</sup> )	치 수 Dimension(mm)			제품번호 Item No.
		d	D	L	
RS-6	STACIR 480R	ø32	52	395	BM001600

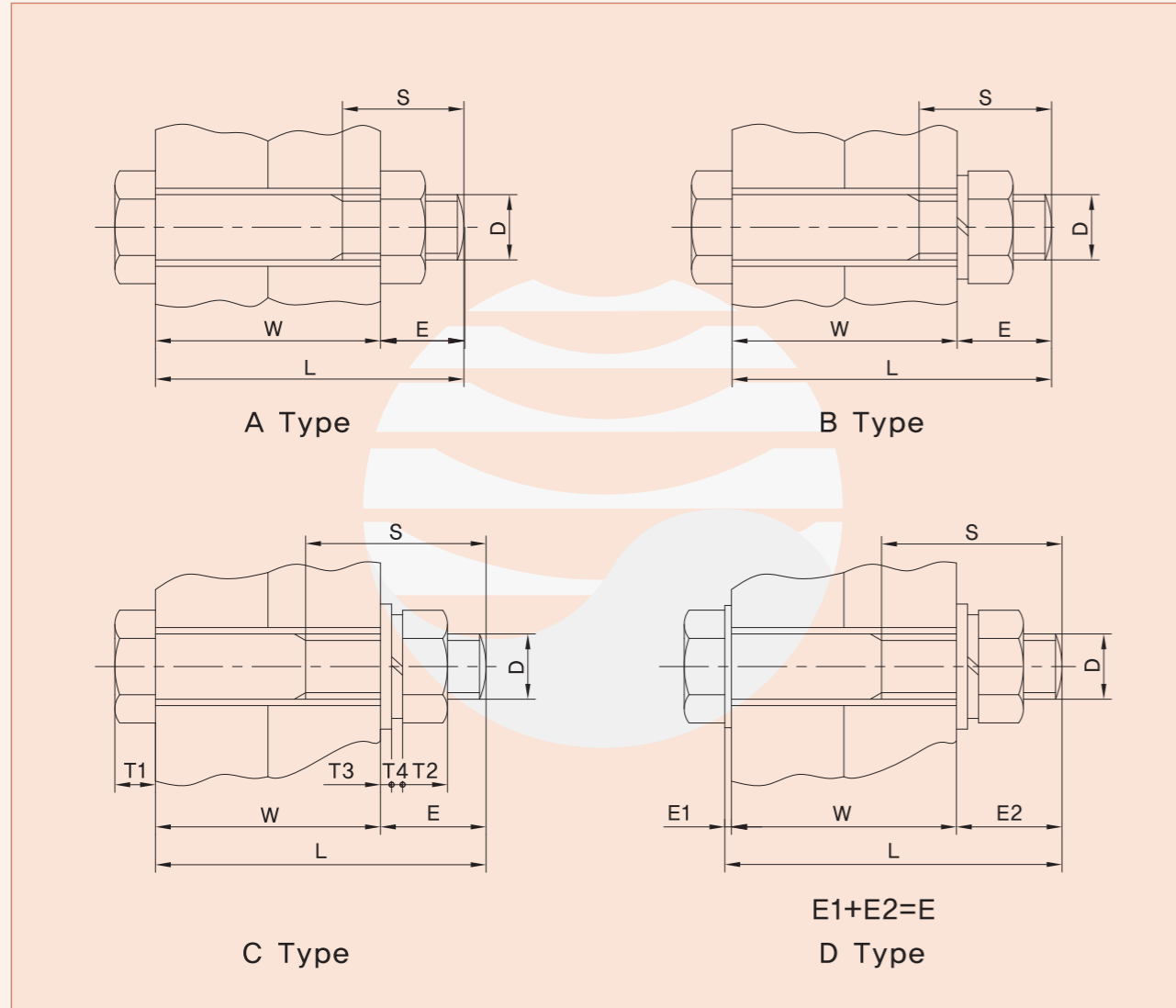
# 기타 The Others

## ■압축단자 Compression Terminal



제품기호 Item Mark	적용 전선 Applied Cable(mm <sup>2</sup> )	치 수 Dimension(mm)								보증인장하중 U.T.S(Kgf)	제품번호 Item No.
		L	A1	A2	B	D	d1	E	F		
GCT-200	AWS 200	245	40	40	75	38	ø19.5	110	M16	3,000	CL000600

■ 볼트의 전장 및 나사부길이 적용표준 Applied Standard of Bolt's Total Length & Thread Length



D	A형	B형	C형	D형	표준S치수 Dimension of Standard S		각부치수 Dimension of Part			
	A Type	B Type	C Type	D Type	L < 130	L ≥ 130	T1	T2	T3	T4
	E	E	E	E						
M8	9	11	13	15	22	28	5.5	6.5	1.6	2
M10	11	14	16	18	26	32	7	8	2	2.5
M12	14	17	19	21	30	36	8	10	2.3	3
M16	17	21	24	27	38	44	10	13	3.2	4
M20	21	26	30	34	46	52	13	16	3.2	5.1
M22	23	29	33	37	50	56	14	18	3.2	5.6
M24	25	31	36	41	54	60	15	19	4.5	5.9
M30	31	39	44	49	66	72	19	24	4.5	7.5

주) 1. L=W+E는 5mm 단위로 절상하여 라운드부 치수까지로 할것. Apply "L=W+E" that round off 5mm unit to dimension to rounding part.

■ 가선금구용 볼트의 체부토크 Tightening Torque of The Bolt for Overhead Fittings

볼트 Bolt		체부 토크 범위 Tightening Torque Range (kgf · cm)	체부 토크 목표치 Tightening Torque Aimed Value(kgf · cm)
호칭경 Size	재질 Material		
M10	SS400	150~250	200
M12	SS400	250~400	350
M16	SS400	700~1000	900
	SM35C	1000~1500	1300
M20	SS400	1200~1700	1500
	SM35C	1900~2800	2400
M22	SS400	1700~2400	2100
	SM35C	3000~4400	3700
M24	SS400	2000~3300	2600
	SM35C, SCM440	4000~5900	5000
M30	SS400	3200~4700	4000
	SM35C	5000~7300	6200
M42	SS400	6600~9900	8300
	SM35C	7700~11500	9500

■ 클램프 볼트의 체부토크 Clamping Torque of The Bolt for Clamp

볼트의 호칭경 Bolts Size	볼트의 재질기호(인장강도) Bolts Material Symbol (Tensile Strength)	체부 토크 Clamping Torque
M12	SS400, SM20C(Above 41kgf/mm <sup>2</sup> )	400
M16		1,000
M16	SM35C(Above 50kgf/mm <sup>2</sup> )	1,500
M20	SS400, SM20C(Above 41kgf/mm <sup>2</sup> )	1,700
M20	SM35C(Above 50kgf/mm <sup>2</sup> )	2,000

*SEMYUNG, realizing life ideology & humanism  
through progressive research and development.*



#### Production Equipment 생산설비

- Machining Center 머시닝 센터 ●
- Gravity Diecasting M/C 금형중력 주조기 ●
- Chamber Vacuum Injection Molding M/C 진공챔버 사출성형기 ●
- CNC Gas Cutting M/C 가스절단기 ●
- Hydraulic Screw Type Forging Presses(4,000ton / 2,500ton / 1,600ton) 스크류 프레스 ●
- CNC Lathes CNC선반 ●
- Auto Friction Welding M/C 마찰압접기 ●
- CNC Tools Machining M/C 금형가공기 ●
- Auto Molding M/C 자동조형기 ●

#### Test Equipment 시험설비

- Emission Spectrometer 발광분광 분석기 ●
- Time Elapse Tester 경년변화시험기 ●
- Withstand Voltage Tester 내전압시험기 ●
- Impulse Voltage Tester 임펄스시험기 ●
- Horizontal Type Tensile Tester 횡형인장시험기 ●
- Fatigue Tester 피로시험기 ●
- High - Low Temperature Fatigue tester 고, 저온피로 시험기 ●
- X-ray Penetration Tester X-ray투과시험기 ●
- Automatic Vibration Tester 진동시험기 ●

