



“Leading the future human beings.”

송전용 애자장치 금구 I

Hardwares for Transmission Line

SEMYUNG

*realizing life ideology&humanism
through progressive research and development.*

세명은 전력신소재와 녹색전력산업의 중심에서
21세기 글로벌초일류 기업으로의 힘찬도약과 기술개발을 통한
녹색성장사회를 구현할 수 있도록 노력하고 있습니다.

“Semyung has made great leaps in achieving our goals by
developing new electrical power materials that are at the forefront
of the global power industry in the 21st.”





Transmission Line Fittings & Accessories

Semyung's continuous contributions to the technological development of Transmission Line Fitting have been acknowledged in domestic and overseas markets.

Leading in overcoming the endless challenge of creating a new, technologically advanced ideal world, we will help bring about a comfortable, sustainable future.



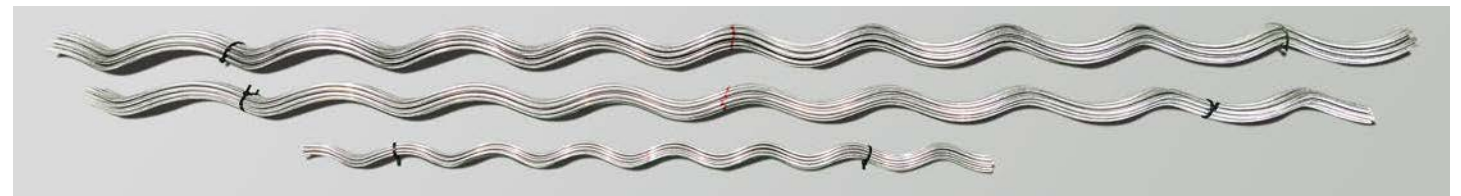
피뢰기설치장치 Attached to Arrester



OPGW 내장세트 OPGW Tension Set



데드엔드그립 & 레인포싱로드 Deadend Grip & Reinforcing Rods



프리폼드 아마로드 Preformed Armor Rods



볼 & 소켓 금구류 Ball & Socket Type



쇄클 & 연결 금구류 Shackles & Links

송전용애자장치금구류

Transmission Line Fittings & Accessories

세명의 송전용 애자장치 금구류는 끊임없는 기술개발로 국내는 물론 해외시장에서도 인정받고 있으며, 새로운 세계를 향한 도전과 신기술 개발로 새로운 미래를 열어갑니다.



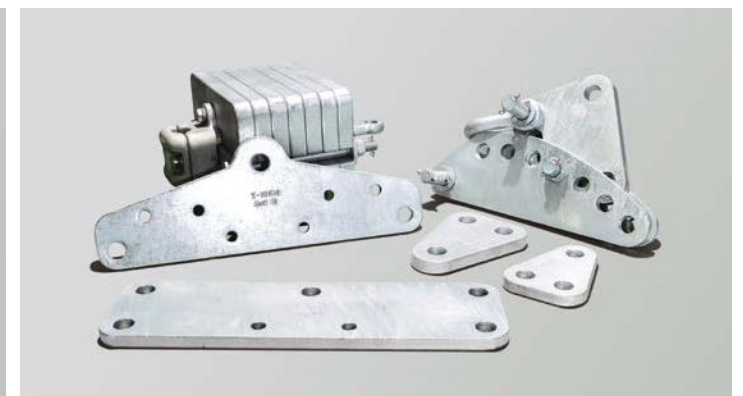
클램프류 Clamps



선로용 금구류 Fittings for line



철탐부착금구류 Tower Attachments



요크류 Yokes

154kV 애자장치금구셋트류 (단도체) 154kV Insulator String Hardware Sets (1-Bundle)

1련현수애자장치셋트 Single Suspension Insulator String Set	10
2련현수애자장치셋트 Double Suspension Insulator String Set	11
1련내장애자장치셋트 Single Tension Insulator String Set	12
1련내장애자장치셋트(역조형) Single Tension Insulator String Set (Inverted Type)	13
2련내장애자장치셋트 Double Tension Insulator String Set	14
2련내장애자장치셋트(역조형) Double Tension Insulator String Set (Inverted Type)	15
점퍼지지애자장치셋트 Jumper Support Insulator String Set	16
횡진방지용점퍼지지애자장치셋트 Hold on Swing a Jumper Support Insulator String Set	17

154kV 애자장치금구셋트류 (복도체) 154kV Insulator String Hardware Sets (2-Bundle)

1련현수애자장치셋트 Single Suspension Insulator String Set	18
2련현수애자장치셋트 Double Suspension Insulator String Set	19
2련내장애자장치셋트 Double Tension Insulator String Set	20
2련내장애자장치셋트(역조형) Double Tension Insulator String Set (Inverted Type)	21
점퍼지지애자장치셋트 Jumper Support Insulator String Set	22
횡진방지용점퍼지지애자장치셋트 Hold on Swing a Jumper Support Insulator String Set	23

154kV 가공지선금구셋트류 154kV Overhead Ground Wire Hardware Sets

현수형 가공지선셋트 Suspension Type Set for Overhead Ground Wire	24
내장형 가공지선셋트 Tension Type Set for Overhead Ground Wire	25
내장형 광섬유복합가공지선셋트 Tension Type Set for OPGW	25
현수형 광섬유복합가공지선셋트 Suspension Type Set for OPGW	26-27

154kV 피뢰기 설치장치류 Attached to Arrester for 154kV Insulator String

1련현수 단도체용 피뢰기설치장치 (애자 9~11개) Attached to Arrester for 1-Bundle of Single Suspension String Set (Insulator 9~11ea)	28
2련현수 단도체용 피뢰기설치장치 (애자 9~10개) Attached to Arrester for 1-Bundle of Double Suspension String Set (Insulator 9~10ea)	29
1련내장 단도체용 피뢰기설치장치 (애자 9~11개) Attached to Arrester for 1-Bundle of Single Tension String Set (Insulator 9~11ea)	30
2련내장 단도체용 피뢰기설치장치 (애자 9~11개) Attached to Arrester for 1-Bundle of Double Tension String Set (Insulator 9~11ea)	31
1련현수 복도체용 피뢰기설치장치 (애자 9~10개) Attached to Arrester for 2-Bundle of Single Suspension String Set (Insulator 9~10ea)	32
2련현수 복도체용 피뢰기설치장치 (애자 9~11개) Attached to Arrester for 2-Bundle of Double Suspension String Set (Insulator 9~11ea)	33
2련내장 복도체용 피뢰기설치장치 (애자 9~11개) Attached to Arrester for 2-Bundle of Double Tension String Set (Insulator 9~11ea)	34
아킹혼 및 피뢰기 갭 게이지 Arcing Horns & Arrester Gap Gauge	35
피뢰기설치장치 종류 및 규격 The Kinds and Standards of Attached to Arrester	36

철탐부착 금구류 Tower Attachment

애자장치용 U-볼트 U-Bolts for Insulator String	37
철탐부착금구 Tower Attachment	37

볼 금구류 Ball Type

볼아이 / 혼홀더 볼아이 Ball Eyes / Horn holder Ball Eyes	38 - 39
볼클레비스 Ball Clevises	40
혼홀더 볼클레비스 Horn holder Ball Clevises	41
Y-클레비스볼 Y-Clevis Balls	42

소켓 금구류 Socket type

소켓아이 Socket Eyes	42
혼홀더 소켓아이 Horn holder Socket Eyes	43
소켓클레비스 Socket Clevises	44
혼홀더 소켓클레비스 Horn holder Socket Clevises	45

아킹혼류 Arcing Horns

아킹혼 Arcing Horns	46-54
아킹혼 (피뢰기 설치용) Arcing Horns for Attached to Arrester	55-56
사용지역별 애자수량 적용기준 Number of Insulator per Applied Area	57
아킹혼의 용어설명 Explanation of Arcing Horns Terminology	57

요크류 Yokes

삼각요크 Triangle Yokes	58
사각요크 Square Yokes	59

조정 금구류 Adjuster Fittings

삼각링크 / 이도조정셋트 Triangle Links / Sag Adjuster Sets	60
--------------------------------------------------	----

쇄클류 Shackles

앵커쇄클 / 트위스트쇄클 Anchor Shackles / Twist Shackles	61-62
------------------------------------------------	-------

연결 금구류 Links

직각 클레비스링크 Rectangular Clevis Links	63
평행 클레비스링크 Parallel Clevis Links	64
일매링크 / 체인링크 Single Links / Chain Links	65

클램프류 Clamps

강심 알루미늄선용 압축형인류클램프 Compression Type Deadend Clamps for ACSR	66
초내열인바심 알루미늄합금선용 압축형인류클램프 Compression Type Deadend Clamps for STACIR	67
전체압축형 인류클램프 Full Compression Type Deadend Clamps for ACSR	68
지선용 점퍼클램프 Jumper Clamps for Ground Wire	69
지선용 점퍼클램프 및 장치대 Jumper Clamps and Supporter for Ground Wire	69
강심 알루미늄선용 현수클램프 Suspension Clamps for ACSR	70

프리폼드 아마로드 Preformed Armor Rods

프리폼드 아마로드 Preformed Armor Rods	71
--------------------------------	----

선로용 금구류 Fittings for Line

스프링타입 스페이서 Spring Type Spacers	72
로드타입 스페이서 Rod Type Spacers	72
쉐어헤드 볼트타입 스페이서 Shearhead Bolt Type Spacers	73
볼트레스형 스페이서 Boltless Type Spacers	73
스톡브리지 댐퍼 Stockbridge Type Vibration Dampers	74

슬리브류 Sleeves

알루미늄선용 압축슬리브 Full - tension Sleeves for ACSR	75
STACIR용 압축슬리브 Full - tension Sleeves for STACIR	76
알루미늄선용 보수슬리브 Repair Sleeves for ACSR	77
STACIR용 보수슬리브 Repair Sleeves for STACIR	78

OPGW 금구류 Fittings for OPGW

현수클램프(A형) Suspeusion Clamp A Type	79
현수클램프(B형) Suspeusion Clamp B Type	80
데드엔드그립 Deadend Grip	81
레인포싱로드 Reinforcing Rods	82

기타 The Others

압축단자 Compression Terminals	83
가공지선용 압축단자 Compression Terminals for ACSR	83
알루미늄 파라렐클램프 Parallel Clamps	84
베이트뎀퍼용 단말금구 Cap for Bate Dampers	85
베이트뎀퍼용 크립 Clip for Bate Dampers	85

부록 Appendix

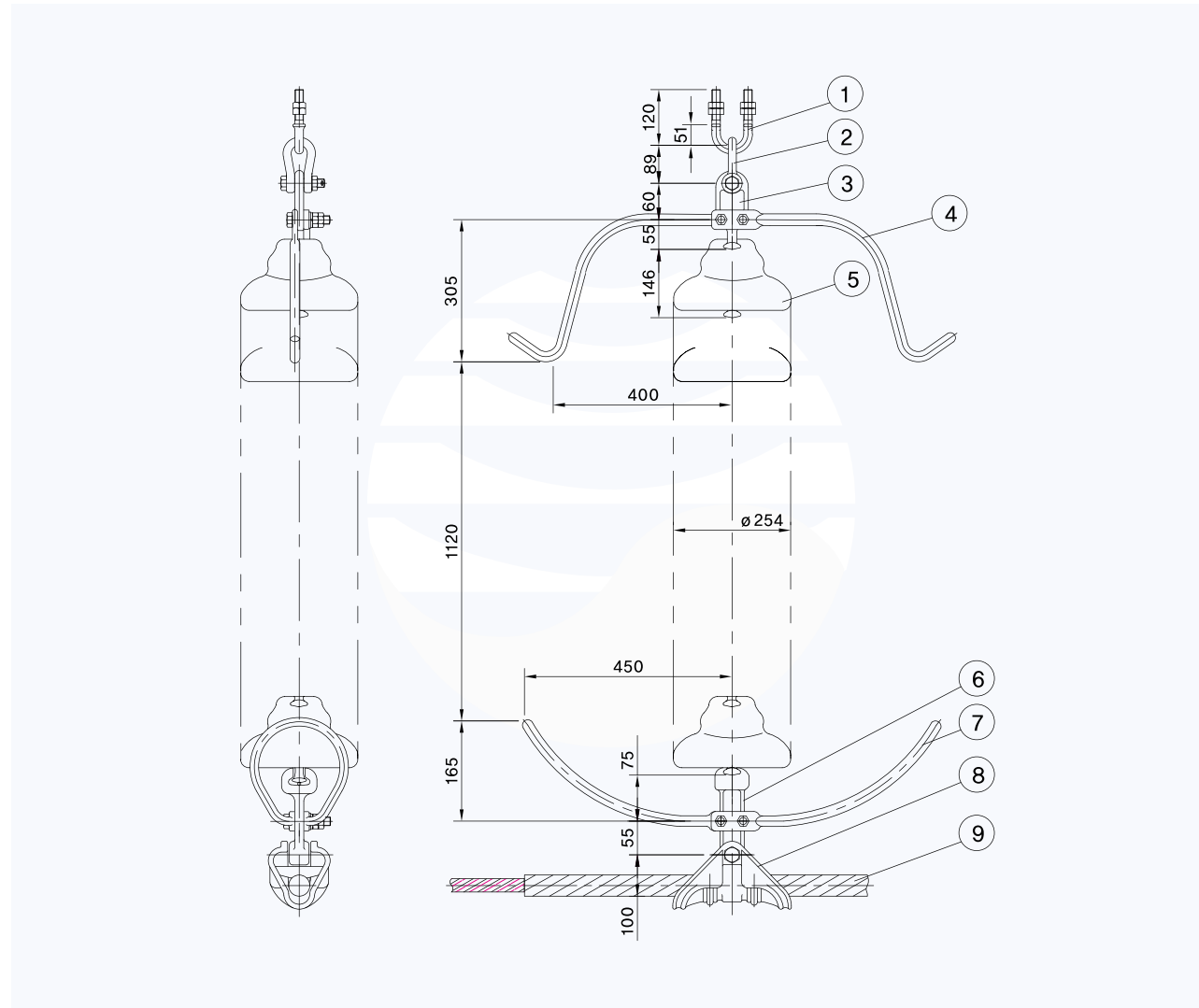
코타볼트의 강도계열 Tension Load of Cotter Bolt	86
강심알루미늄 연선 Aluminium Stranded Conductors Steel Reinforced	87
초내열인바심 알루미늄합금연선 Super Thermal - resistant Aluminium- alloy Conductors,Invar - Reinforced	87
100ton 압축다이스 Compression Dies for 100ton	88
복도체 스페이서 취부간격표 Placement Chart for Twin Spacer	89

154kV 애자장치금구 세트류 (단도체)

154kV Insulator String Hardware Sets (1-Bundle)



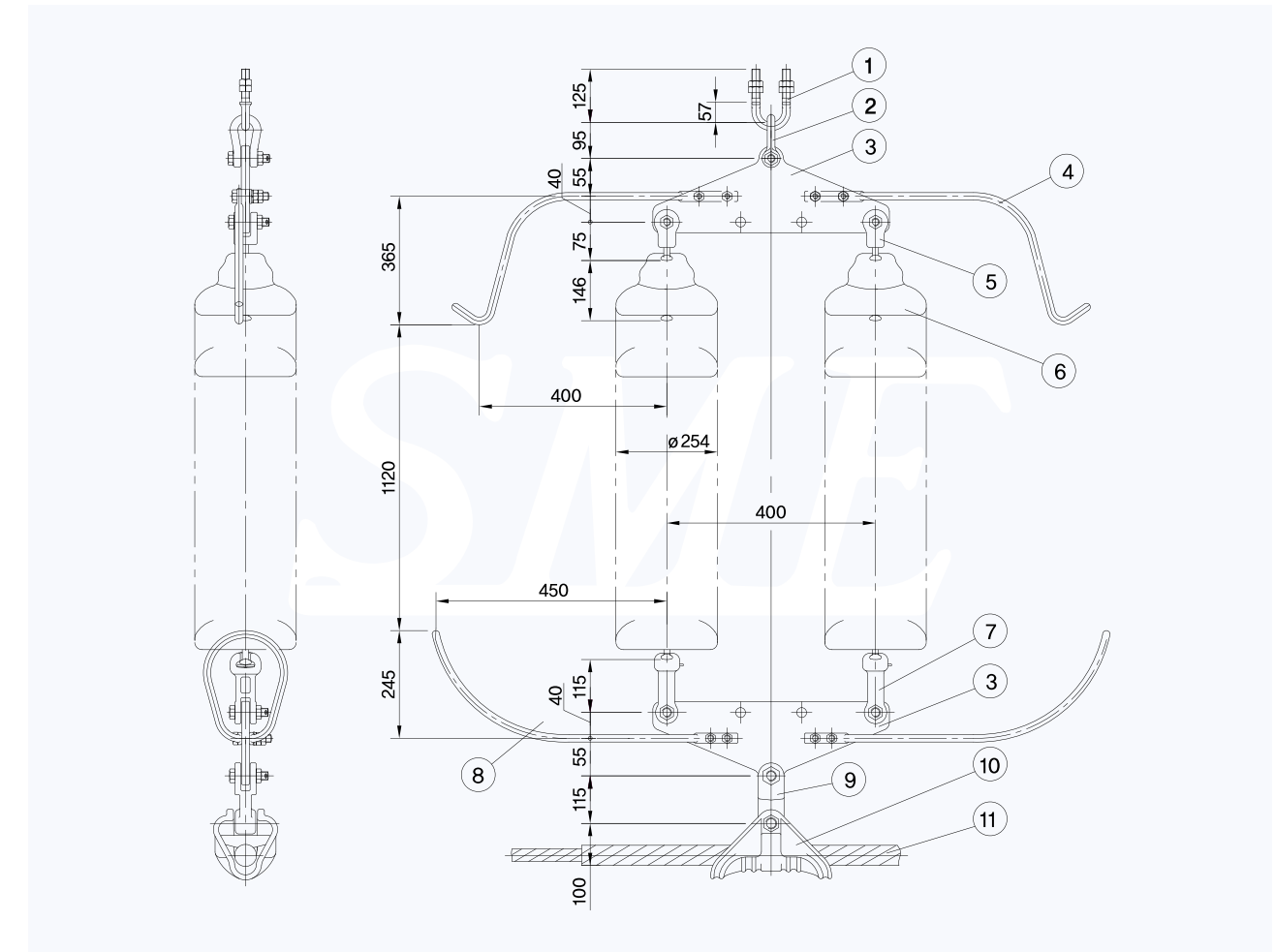
1련현수 애자장치세트 Single Suspension Insulator String Set



No.	제품명 Item	수량 Q'TY	적용 전선 Applied Cable(mm ²)		제품번호 Item No.
			ACSR 330	ACSR 410	
1	애자장치용 U-볼트 U- Bolt for Insulator String	1	UB-12	UB-12	AZ000200
2	앵커쇄클 Anchor Shackle	1	AS-12	AS-12	AC000100
3	볼 아이 Ball Eye	1	BE-12H	BE-12H	AJ310100
4	아킹혼 Arcing Horn	1	AH-C1SS10	AH-C1SS10	AZ022600
5	현수애자 Insulator	-	B&S	B&S	-
6	소켓아이 Socket Eye	1	SE-HS4	SE-HS4	AB002800
7	아킹혼 Arcing Horn	1	AH-P1SS10	AH-P1SS10	AZ022700
8	현수클램프 Suspension Clamp	1	SUA-9	SUA-9	AA002300
9	아마로드 Armor Rods	1조	PA-7	PA-8	AZ002400

주) 아킹혼의 사양은 애자 수량이 10개 기준임. (The dimension of arcing horn is applied to 10 insulators)

2련현수 애자장치세트 Double Suspension Insulator String Set



No.	제품명 Item	수량 Q'TY	적용 전선 Applied Cable(mm ²)		제품번호 Item No.
			ACSR 330	ACSR 410	
1	애자장치용 U-볼트 U- Bolt for Insulator String	1	UB-16.5	UB-16.5	AZ000300
2	앵커쇄클 Anchor Shackle	1	AS-16.5-1	AS-16.5-1	AC000300
3	요크 Yoke	2	Y-16.5H	Y-16.5H	AZ007200
4	아킹혼 Arcing Horn	2	AH-C2SS10	AH-C2SS10	AZ012200
5	볼클레비스 Ball Clevis	2	BC-12	BC-12	AD001500
6	현수애자 Insulator	-	B&S(J)	B&S(J)	-
7	소켓클레비스 Socket Clevis	2	SC-12	SC-12	AB000100
8	아킹혼 Arcing Horn	2	AH-P2SS10	AH-P2SS10	AZ012300
9	평행클레비스링크 Parallel Clevis Link	1	CLP16.5-5	CLP16.5-5	AD101100
10	현수클램프 Suspension Clamp	1	SUA-9	SUA-9	AA002300
11	아마로드 Armor Rods	1조	PA-7	PA-8	AZ002400

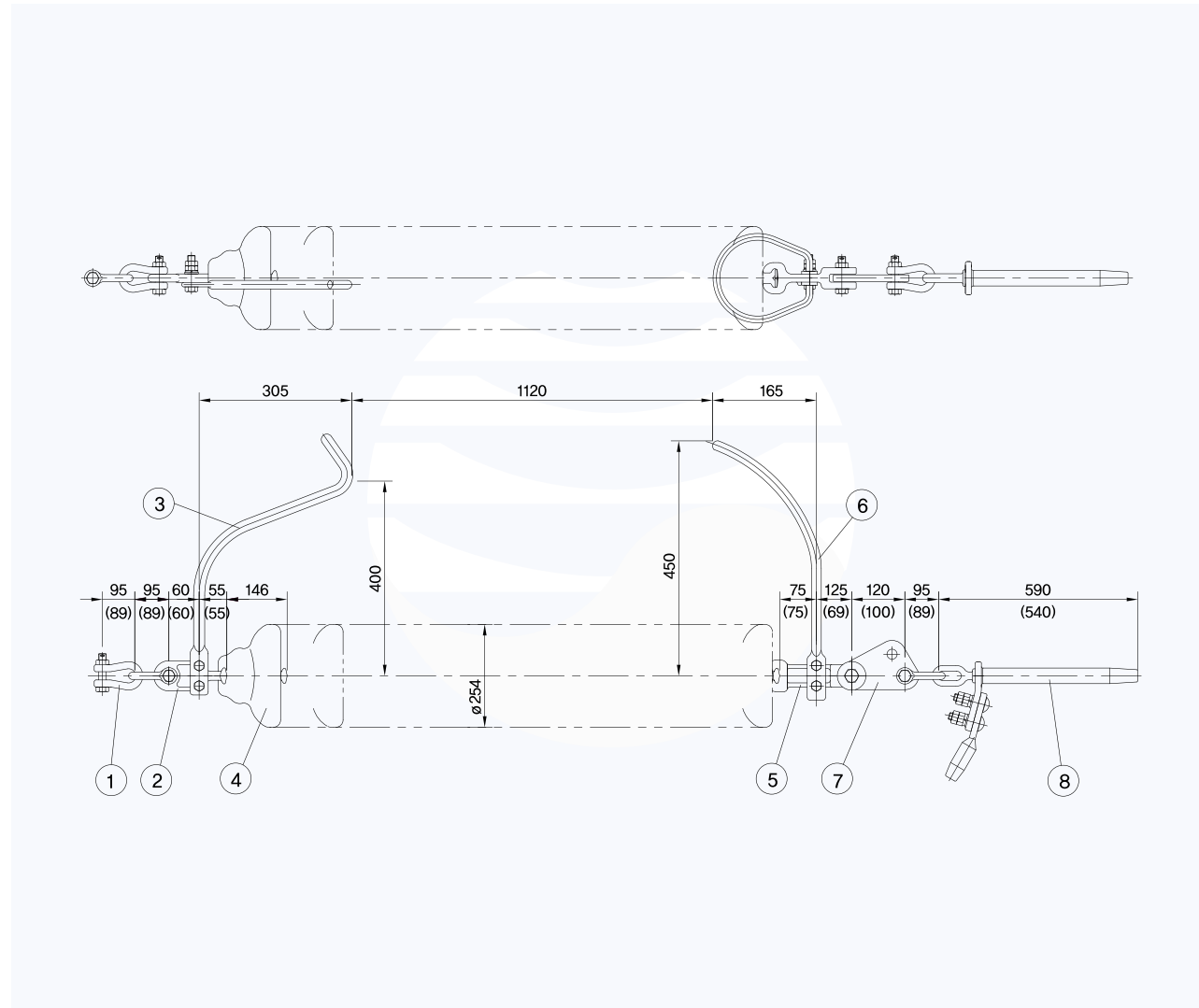
주) 아킹혼의 사양은 애자 수량이 10개 기준임. (The dimension of arcing horn is applied to 10 insulators)

154kV 애자장치금구 세트류 (단도체)

154kV Insulator String Hardware Sets (1-Bundle)



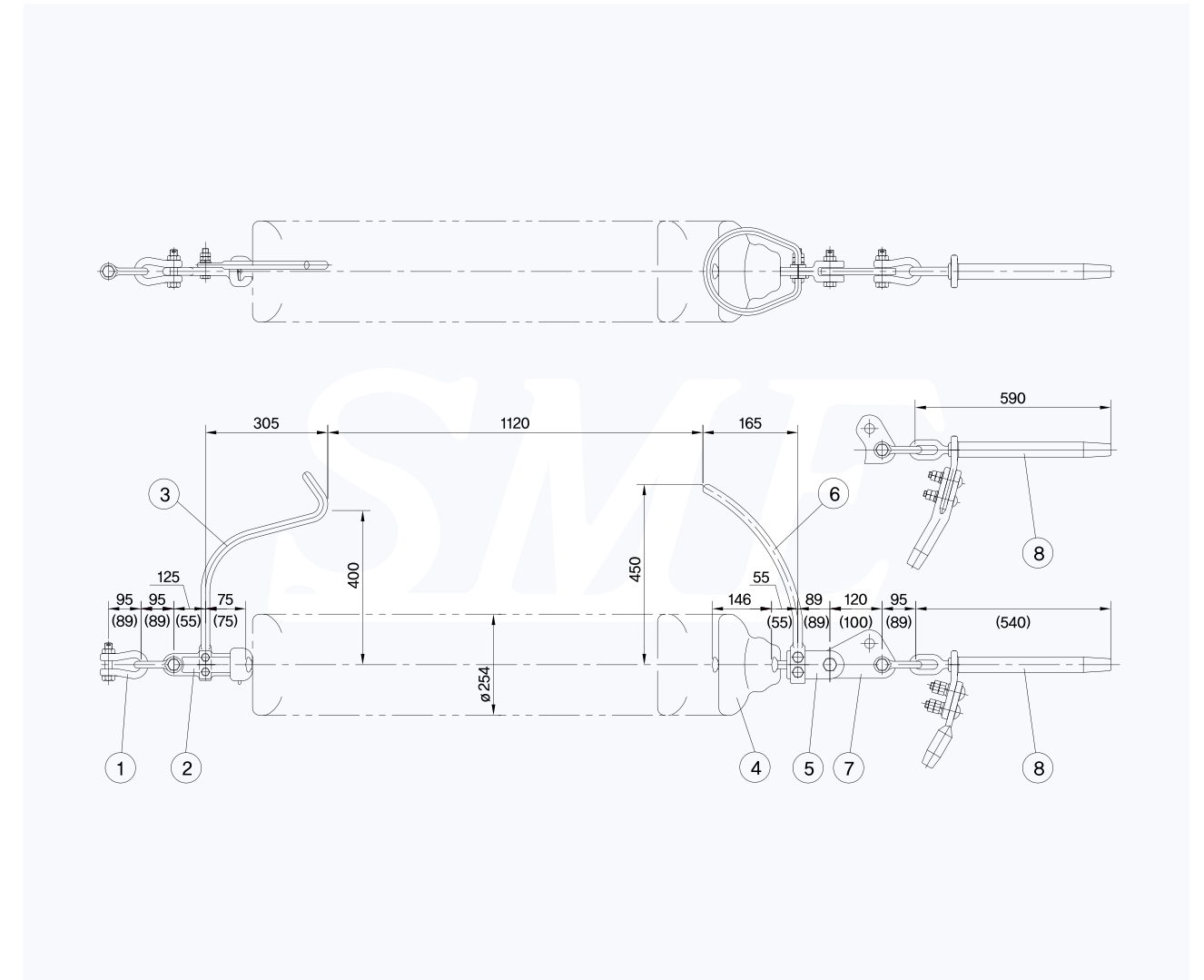
1련내장 애자장치세트 Single Tension Insulator String Set



No.	제품명 Item	수량 Q' TY	적용 전선 Applied Cable(mm ²)		제품번호 Item No.
			ACSR 330	ACSR 410	
1	앵커쇄클 Anchor Shackle	3	AS-12	AS-16.5-2	AC000100
2	볼 아이 Ball Eye	1	BE-12H	BE-16.5H	AJ310100
3	아킹혼 Arcing Horn	1	AH-C1TS10	AH-C1TS10	AZ020800
4	현수애자 Insulator	-	B&S	B&S	-
5	소켓클레비스 Socket Clevis	1	SC-12H	SC-16.5H	AJ310200
6	아킹혼 Arcing Horn	1	AH-P1TS10	AH-P1TS10	AZ020900
7	삼각링크 Triangle link	1	TL-12	TL-16.5	AZ006100
8	압축형인류클램프 Compression Type Deadend Clamp	1	DEA-8	DEA-9	AA000800

주) 아킹혼의 사양은 애자 수량이 10개 기준임. (The dimension of arcing horn is applied to 10 insulators)

1련내장 애자장치세트 (역조형) Single Tension Insulator String Set (Inverted Type)



No.	제품명 Item	수량 Q' TY	적용 전선 Applied Cable(mm ²)		제품번호 Item No.
			ACSR 330	ACSR 410	
1	앵커쇄클 Anchor Shackle	3	AS-12	AS-16.5-2	AC000100
2	소켓아이 Socket Eye	1	SE-12H	SE-16.5H	AB002700
3	아킹혼 Arcing Horn	1	AH-C1TS10	AH-C1TS10	AZ020800
4	현수애자 Insulator	-	B&S	B&S	-
5	볼클레비스 Ball Clevis	1	BC-12H	BC-16.5H	AD001900
6	아킹혼 Arcing Horn	1	AH-P1TS10	AH-P1TS10	AZ020900
7	삼각링크 Triangle link	1	TL-12	TL-16.5	AZ006100
8	압축형인류클램프 Compression Type Deadend Clamp	1	DEA-8	DEA-9W	AA000800

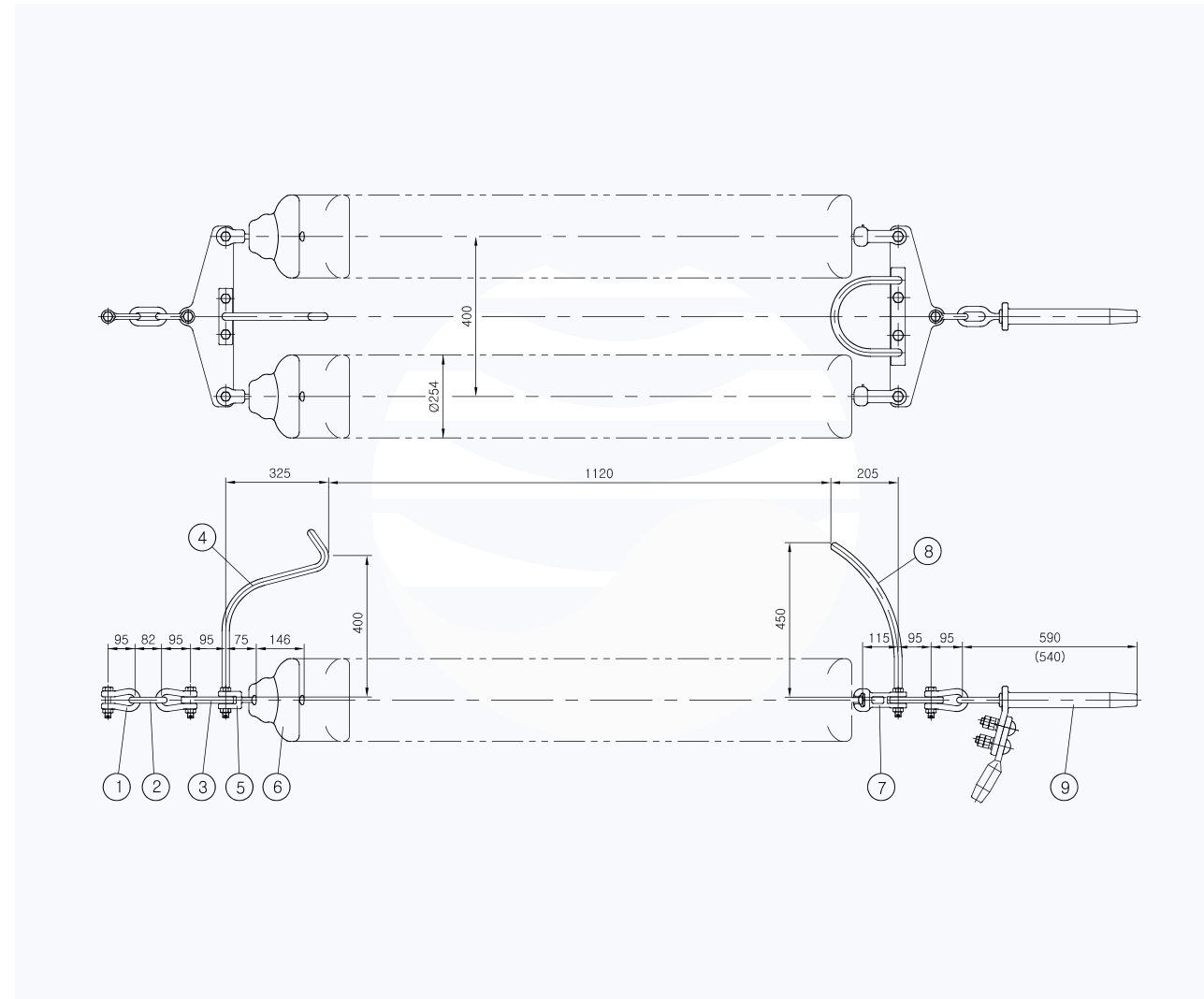
주) 아킹혼의 사양은 애자 수량이 10개 기준임. (The dimension of arcing horn is applied to 10 insulators)

154kV 애자장치금구 세트류 (단도체)

154kV Insulator String Hardware Sets (1-Bundle)



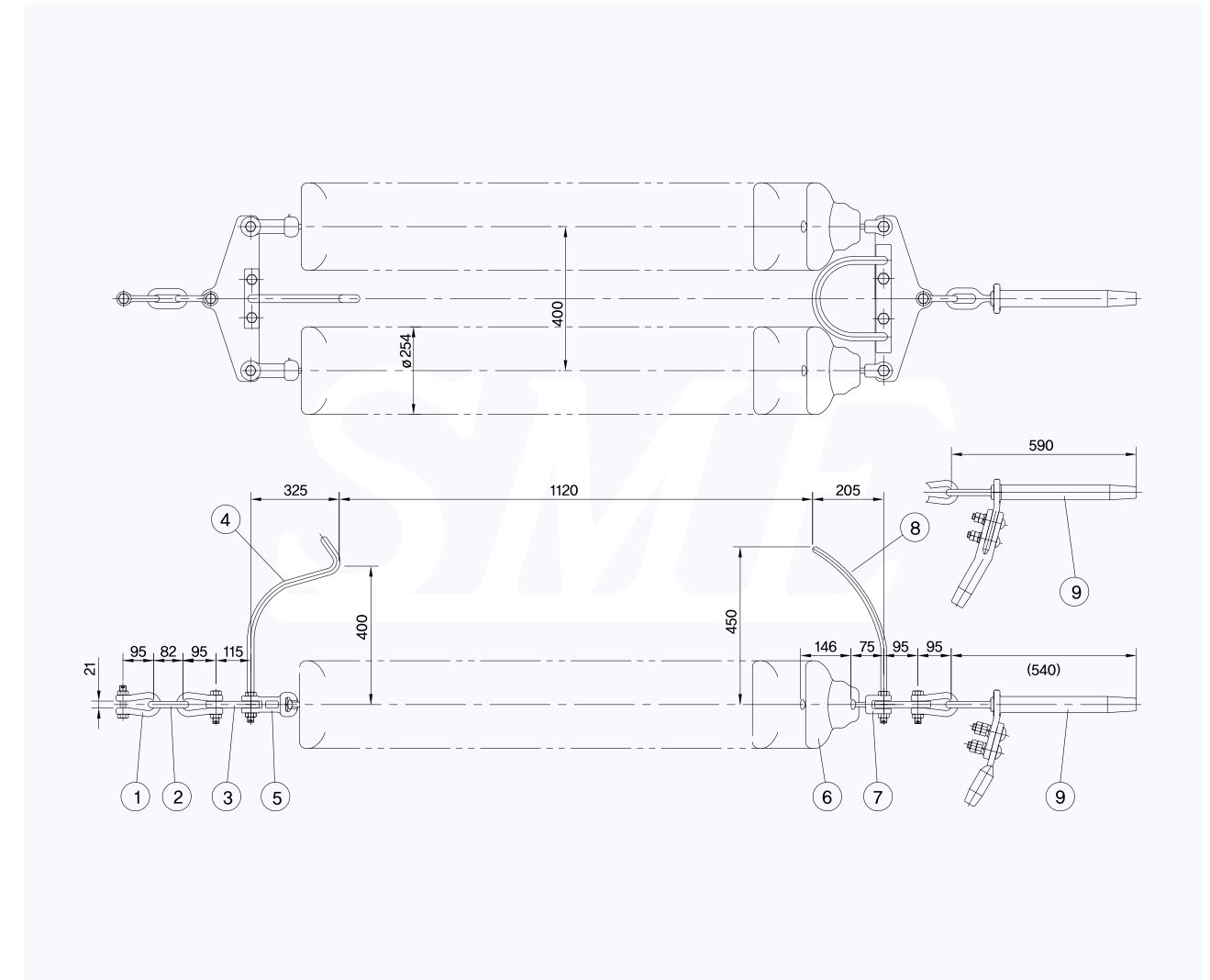
2련내장 애자장치세트 Double Tension Insulator String Set



No.	제품명 Item	수량 Q' TY	적용 전선 Applied Cable(mm ²)		제품번호 Item No.
			ACSR 330	ACSR 410	
1	앵커쇄클 Anchor Shackle	3	AS-16.5-1	AS-16.5-2	AC000300
2	체인링크 Chain Link	1	CL-16.5	CL-16.5	AZ005200
3	요크 Yoke	2	Y-16.5H	Y-16.5H	AZ007200
4	아킹혼 Arcing Horn	1	AH-C2TS10	AH-C2TS10	AZ012900
5	볼클레비스 Ball Clevis	2	BC-12	BC-12	AD001500
6	현수애자 Insulator	-	B&S	B&S	-
7	소켓클레비스 Socket Clevis	2	SC-12	SC-12	AB000100
8	아킹혼 Arcing Horn	1	AH-P2TS10	AH-P2TS10	AZ013000
9	압축형인류클램프 Compression Type Deadend Clamp	1	DEA-8	DEA-9	AA000800

주) 아킹혼의 사양은 애자 수량이 10개 기준임. (The dimension of arcing horn is applied to 10 insulators)

2련내장 애자장치세트 (역조형) Double Tension Insulator String Set (Inverted Type)



No.	제품명 Item	수량 Q' TY	적용 전선 Applied Cable(mm ²)		제품번호 Item No.
			ACSR 330	ACSR 410	
1	앵커쇄클 Anchor Shackle	3	AS-16.5-1	AS-16.5-2	AC000300
2	체인링크 Chain Link	1	CL-16.5	CL-16.5	AZ005200
3	요크 Yoke	2	Y-16.5H	Y-16.5H	AZ007200
4	아킹혼 Arcing Horn	1	AH-C2TS10	AH-C2TS10	AZ012900
5	소켓클레비스 Socket Clevis	2	SC-12	SC-12	AB000100
6	현수애자 Insulator	-	B&S	B&S	-
7	볼클레비스 Ball Clevis	2	BC-12	BC-12	AD001500
8	아킹혼 Arcing Horn	1	AH-P2TS10	AH-P2TS10	AZ013000
9	압축형인류클램프 Compression Type Deadend Clamp	1	DEA-8	DEA-9W	AA000800

주) 아킹혼의 사양은 애자 수량이 10개 기준임. (The dimension of arcing horn is applied to 10 insulators)

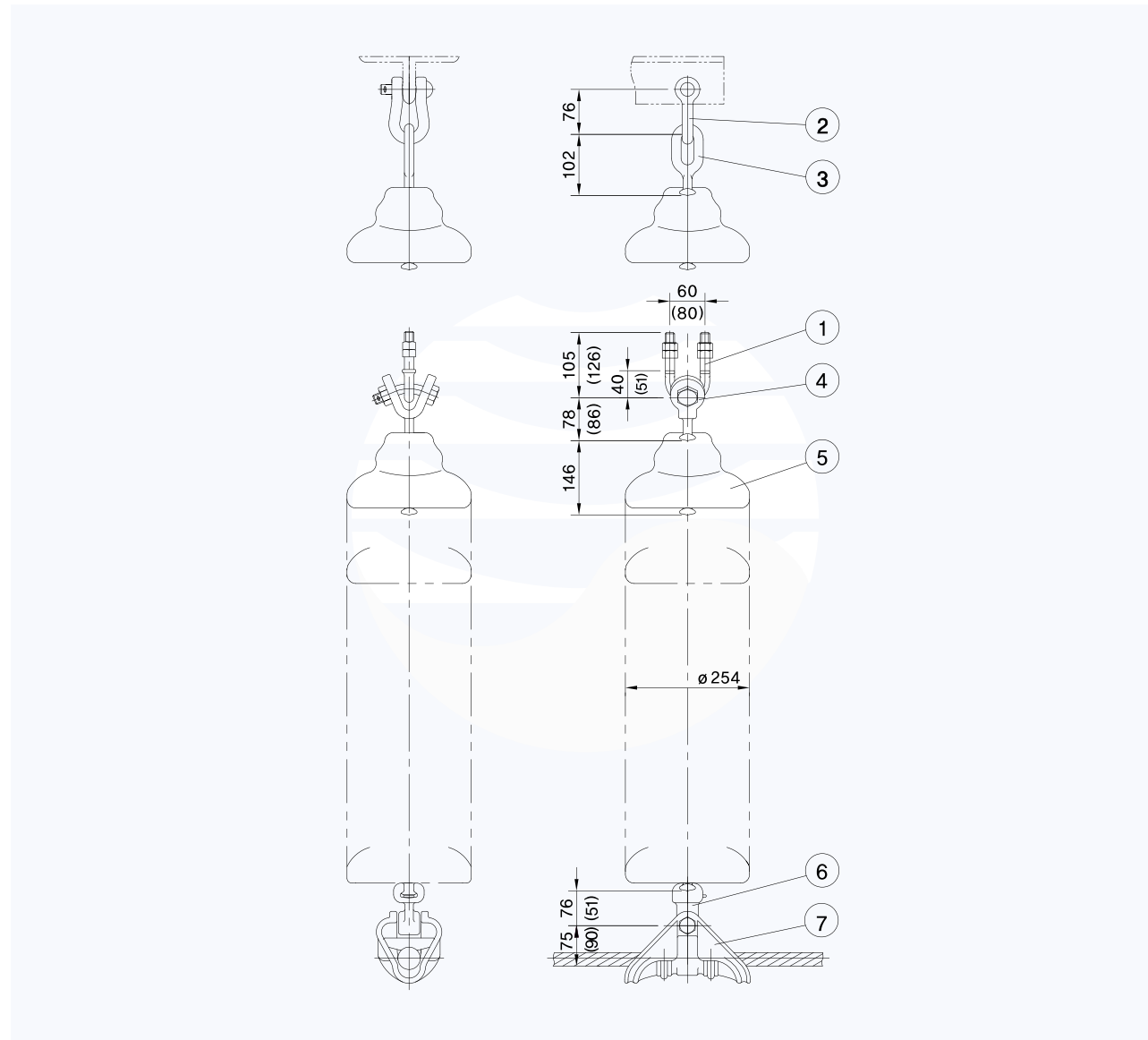
154kV 애자장치금구 세트류 (단도체)

154kV Insulator String Hardware Sets (1-Bundle)

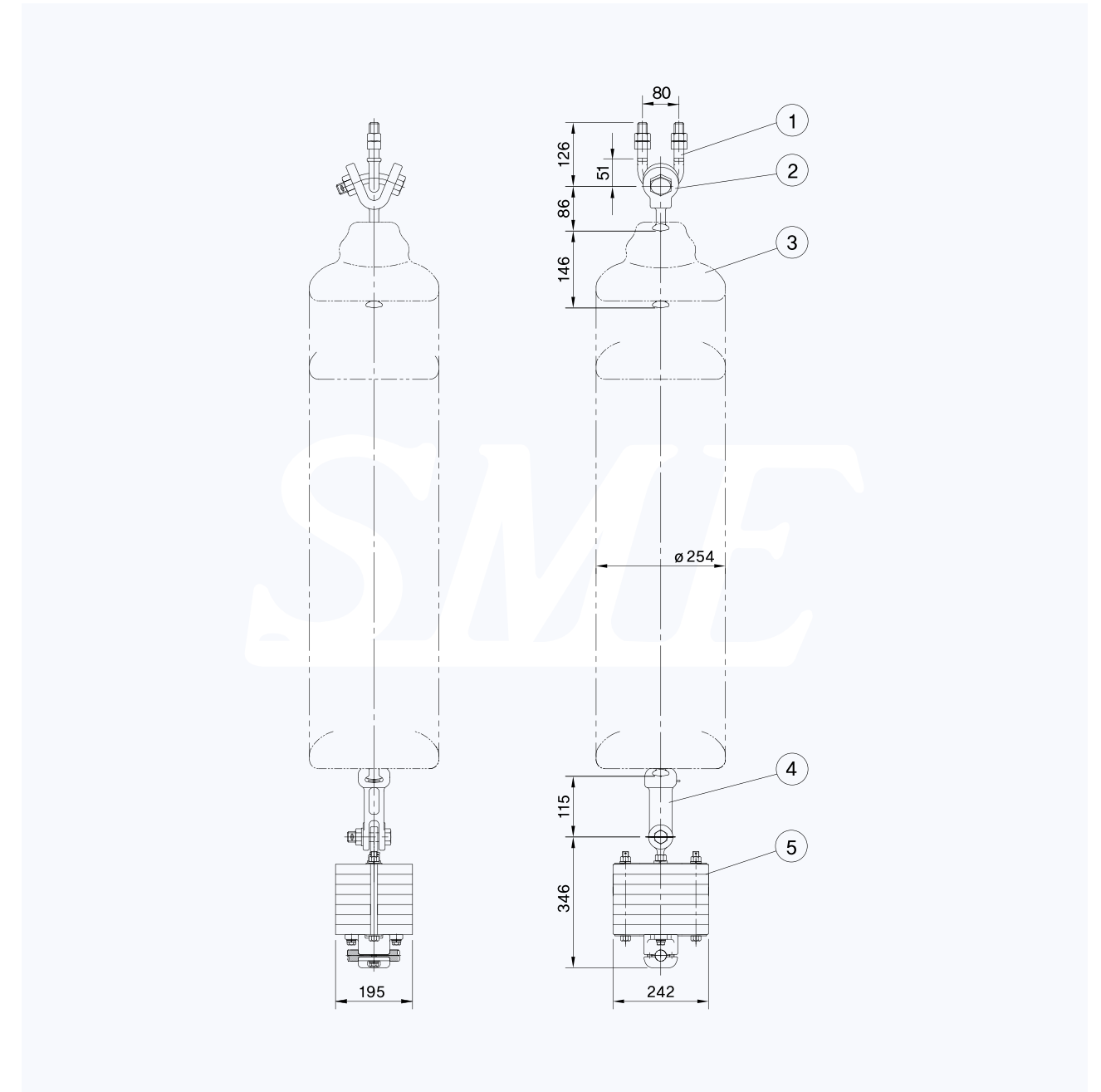


점퍼지지 애자장치세트 Jumper Support Insulator String Set

횡진방지용 점퍼지지 애자장치세트 Hold on Swing a Jumper Support Insulator String Set



No.	제품명 Item	수량 Q' TY	적용 전선 Applied Cable(mm ²)			제품번호 Item No.
			ACSR 95(240)		ACSR 330(410)	
			C.P (W.P) ACSR 95mm ²	Tower	Tower	
1	애자장치용 U-볼트 U-Bolt for Insulator String	1	-	UB-8(12)	UB-12	AZ000100
2	앵커쇄클 Anchor Shackle	1	AS-8	-	-	DC000100
3	볼 아이 Ball Eye	1	BE-8	-	-	DZ000100
4	Y 클레비스 볼 Y Clevis Ball	1	-	YCB-8(12)	YCB-12	AD001000
5	현수애자 Insulator	-	B&S(J)	B&S(J)	B&S(J)	-
6	소켓아이 Socket Eye	1	SE-12	SE-12(S2)	SE-S2	AB001000
7	현수클램프 Suspension Clamp	1	SUA-3	SUA-3(5)	SUA-5(7)	AA002000



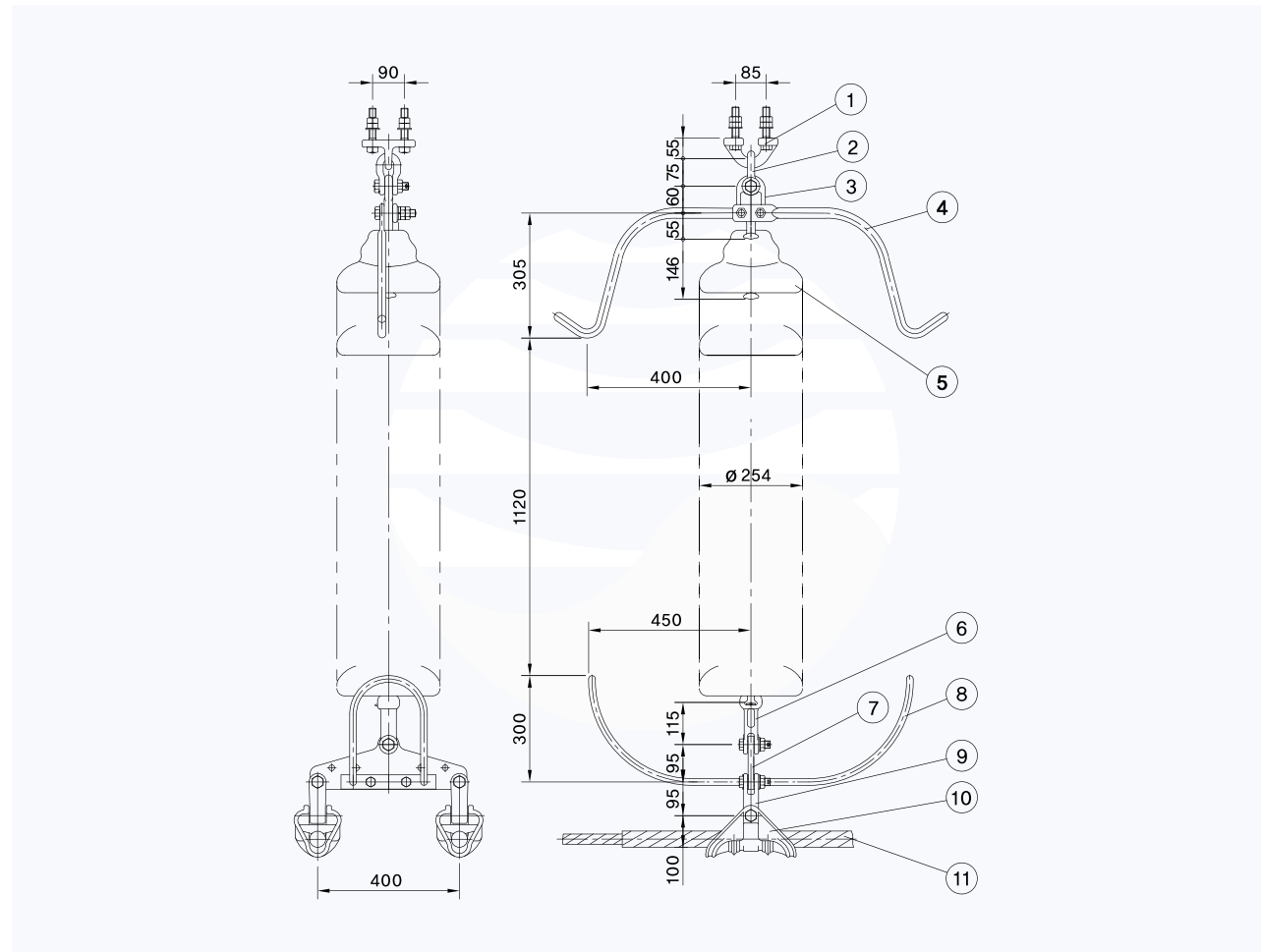
No.	제품명 Item	수량 Q' TY	적용 전선 Applied Cable(mm ²)		제품번호 Item No.
			ACSR 330	ACSR 410	
1	애자장치용 U-볼트 U-Bolt for Insulator String	1	UB-12	UB-12	AZ000200
2	Y 클레비스 볼 Y Clevis Ball	1	YCB-12	YCB-12	AD001100
3	현수애자 Insulator	-	B&S(J)	B&S(J)	-
4	소켓클레비스 Socket Clevis	1	SC-12	SC-12	AB000100
5	추 세트 Weight Set	1Set	WB-65	WB-65	AK081000

154kV 애자장치금구 세트류 (복도체)

154kV Insulator String Hardware Sets (2-Bundle)



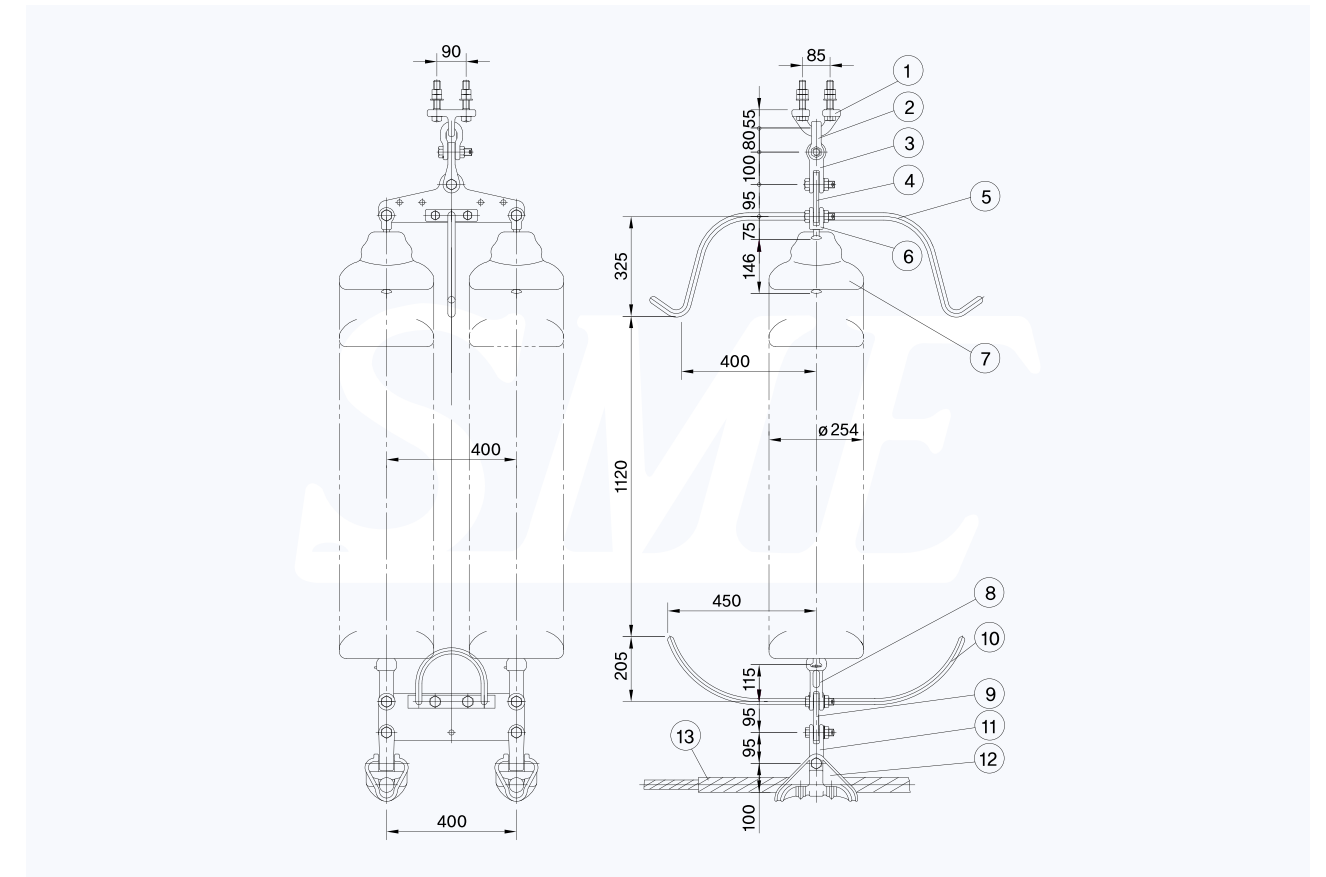
1련현수 애자장치세트 Single Suspension Insulator String Set



No.	제품명 Item	수량 Q' TY	적용 전선 Applied Cable(mm ²)		제품번호 Item No.
			ACSR 330	ACSR 410	
1	철탐부착금구 Tower Attachments Fitting	1	TA-12	TA-12	AZ003000
2	앵커쇄클 Anchor Shackle	1	AS-12P	AS-12P	AC000200
3	볼 아이 Ball Eye	1	BE-12H	BE-12H	AJ310100
4	아킹혼 Arcing Horn	1	AH-C1SD10	AH-C1SD10	AZ022600
5	현수애자 Insulator	-	B&S(J)	B&S(J)	-
6	소켓클레비스 Socket Clevis	1	SC-12	SC-12	AB000100
07	요 크 Yoke	1	Y-12H	Y-12H	AZ007100
8	아킹혼 Arcing Horn	2	AH-P1SD10	AH-P1SD10	AZ012800
9	직각클레비스링크 Rectangular Clevis Link	2	CLR12-5	CLR12-5	AD002600
10	현수클램프 Suspension Clamp	2	SUA-9	SUA-9	AA002300
11	아마로드 Armor Rods	2조	PA-7	PA-8	AZ002400

주) 아킹혼의 사양은 애자 수량이 10개 기준임. (The dimension of arcing horn is applied to 10 insulators)

2련현수 애자장치세트 Double Suspension Insulator String Set



No.	제품명 Item	수량 Q' TY	적용 전선 Applied Cable(mm ²)		제품번호 Item No.
			ACSR 330	ACSR 410	
1	철탐부착금구 Tower Attachments Fitting	1	TA-16.5	TA-16.5	AZ003100
2	앵커쇄클 Anchor Shackle	1	AS-16.5-1	AS-16.5-1	AC000300
3	직각클레비스링크 Rectangular Clevis Link	1	CLR16.5-1	CLR16.5-1	AD002700
4	요 크 Yoke	1	Y-16.5H	Y-16.5H	AZ007200
5	아킹혼 Arcing Horn	2	AH-C2SD10	AH-C2SD10	AZ012600
6	볼클레비스 Ball Clevis	2	BC-12	BC-12	AD001500
7	현수애자 Insulator	-	B&S(J)	B&S(J)	-
8	소켓클레비스 Socket Clevis	2	SC-12	SC-12	AB000100
9	요 크 Yoke	1	TY-16.5H	TY-16.5H	AZ007400
10	아킹혼 Arcing Horn	2	AH-P2SD10	AH-P2SD10	AZ012700
11	직각클레비스링크 Rectangular Clevis Link	2	CLR12-5	CLR12-5	AD002600
12	현수클램프 Suspension Clamp	2	SUA-9	SUA-9	AA002300
13	아마로드 Armor Rods	2조	PA-7	PA-8	AZ002400

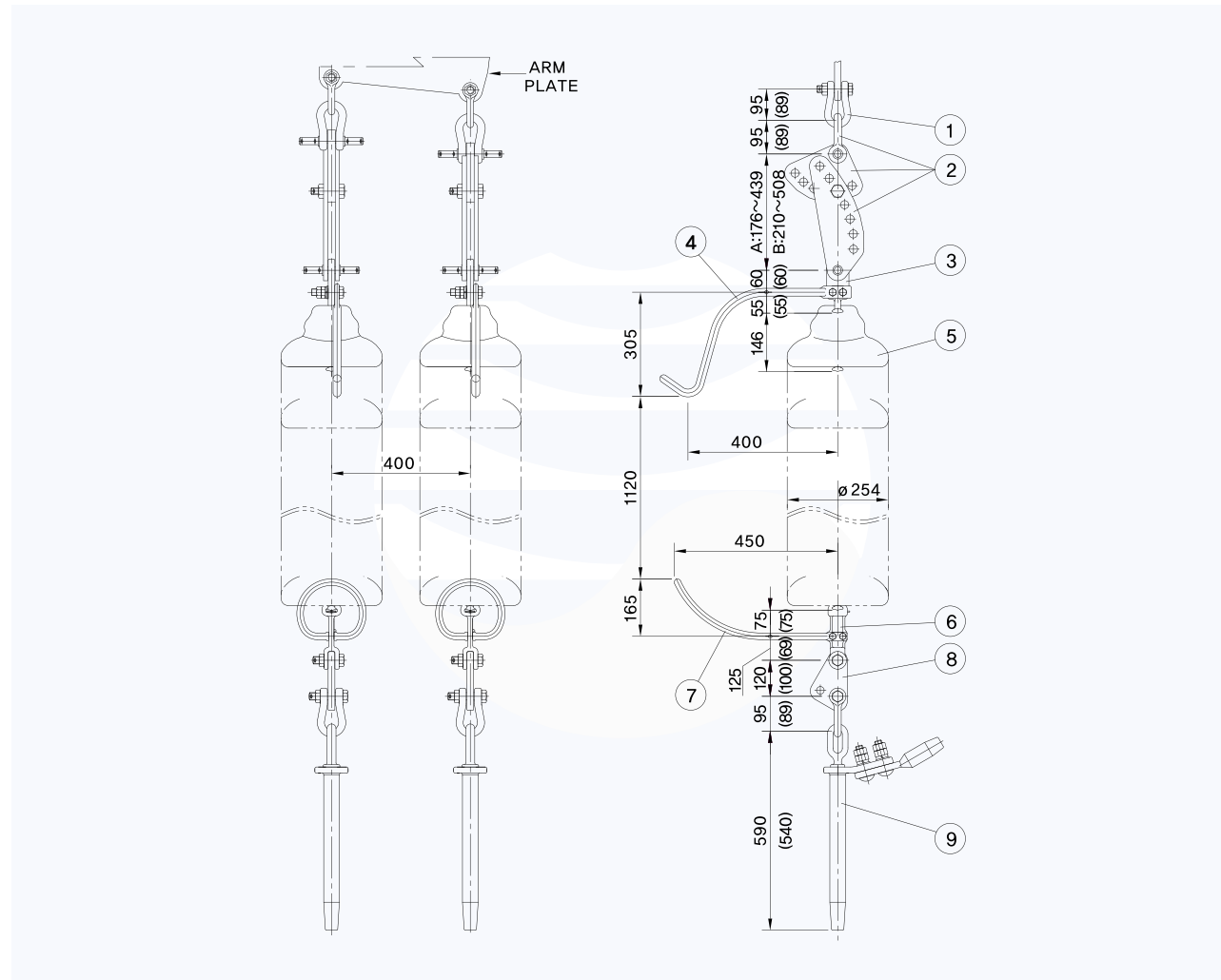
주) 아킹혼의 사양은 애자 수량이 10개 기준임. (The dimension of arcing horn is applied to 10 insulators)

154kV 애자장치금구 세트류 (복도체)

154kV Insulator String Hardware Sets (2-Bundle)



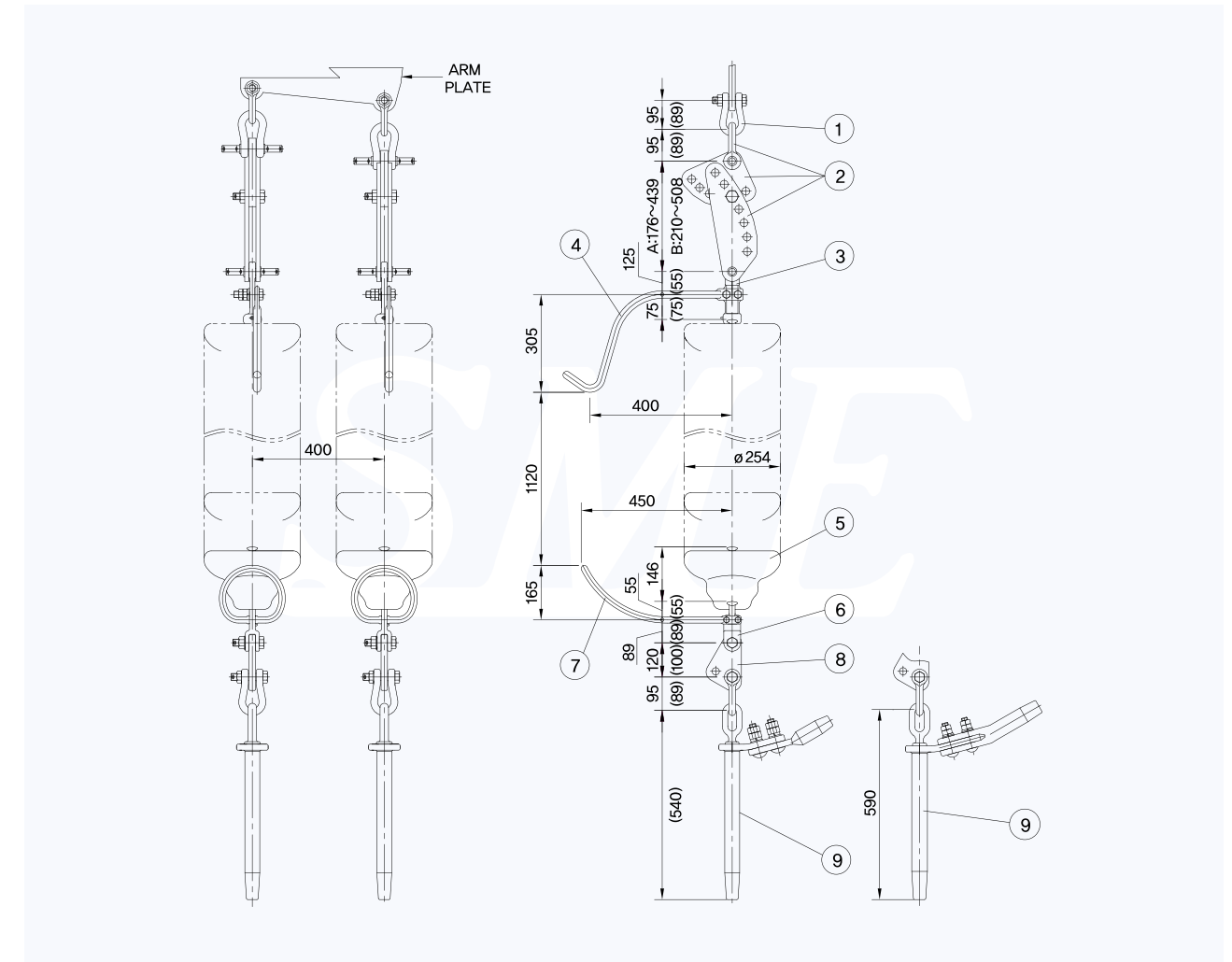
2련내장 애자장치세트 Double Tension Insulator String Set



No.	제품명 Item	수량 Q' TY	적용 전선 Applied Cable(mm ²)		제품번호 Item No.
			ACSR 330	ACSR 410	
1	앵커쇄클 Anchor Shackle	4	AS-12	AS-16.5-2	AC000100
2	이도조정세트 Sag Adjuster Set	2	SA-12A	SA-16.5A	AZ008000
		2	SA-12B	SA-16.5B	AZ008200
3	볼 아이 Ball Eye	2	BE-12H	BE-16.5H	AJ310100
4	아킹혼 Arcing Horn	2	AH-C2TD10	AH-C2TD10	AZ020800
5	현수애자 Insulator	-	B&S(J)	B&S(K)	-
6	소켓클레비스 Socket Clevis	2	SC-12H	SC-16.5H	AJ310200
7	아킹혼 Arcing Horn	2	AH-P2TD10	AH-P2TD10	AZ020900
8	삼각링크 Triangle Link	2	TL-12	TL-16.5	AZ006100
9	압축형인류클램프 Compression Type Deadend Clamp	2	DEA-8	DEA-9	AA000800

주) 아킹혼의 사양은 애자 수량이 10개 기준임. (The dimension of arcing horn is applied to 10 insulators)

2련내장 애자장치세트 (역조형) Double Tension Insulator String Set (Inverted Type)



No.	제품명 Item	수량 Q' TY	적용 전선 Applied Cable(mm ²)		제품번호 Item No.
			ACSR 330	ACSR 410	
1	앵커쇄클 Anchor Shackle	4	AS-12	AS-16.5-2	AC000100
2	이도조정세트 Sag Adjuster Set	2	SA-12A	SA-16.5A	AZ008000
		2	SA-12B	SA-16.5B	AZ008200
3	소켓아이 Socket Eye	2	SE-12H	SE-16.5H	AB002700
4	아킹혼 Arcing Horn	2	AH-C2TD10	AH-C2TD10	AZ020800
5	현수애자 Insulator	-	B&S(J)	B&S(K)	-
6	볼클레비스 Ball Clevis	2	BC-12H	BC-16.5H	AD001900
7	아킹혼 Arcing Horn	2	AH-P2TD10	AH-P2TD10	AZ020900
8	삼각링크 Triangle Link	2	TL-12	TL-16.5	AZ006100
9	압축형인류클램프 Compression Type Deadend Clamp	2	DEA-8	DEA-9W	AA000800

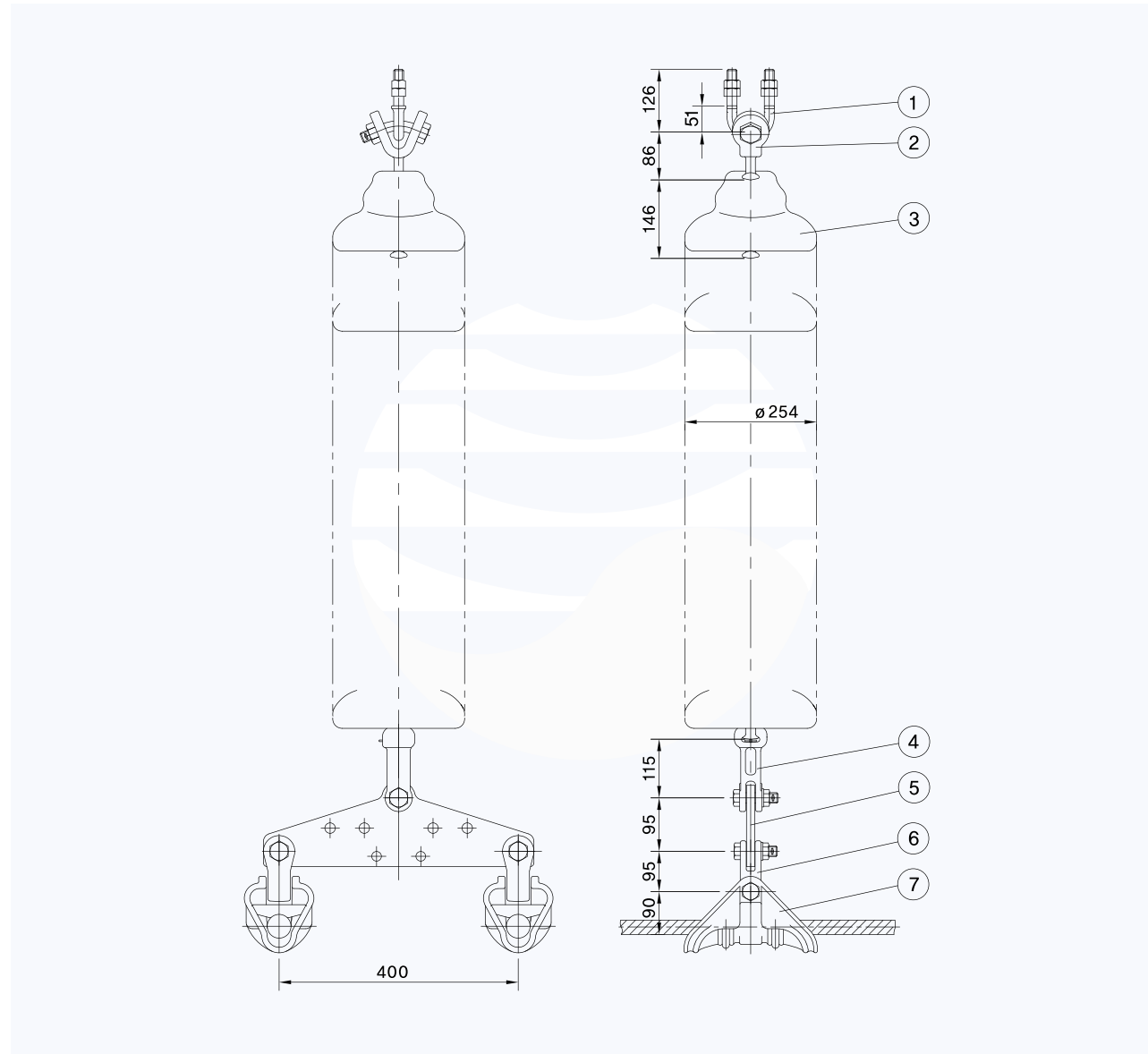
주) 아킹혼의 사양은 애자 수량이 10개 기준임. (The dimension of arcing horn is applied to 10 insulators)

154kV 애자장치금구 세트류 (복도체)

154kV Insulator String Hardware Sets (2-Bundle)

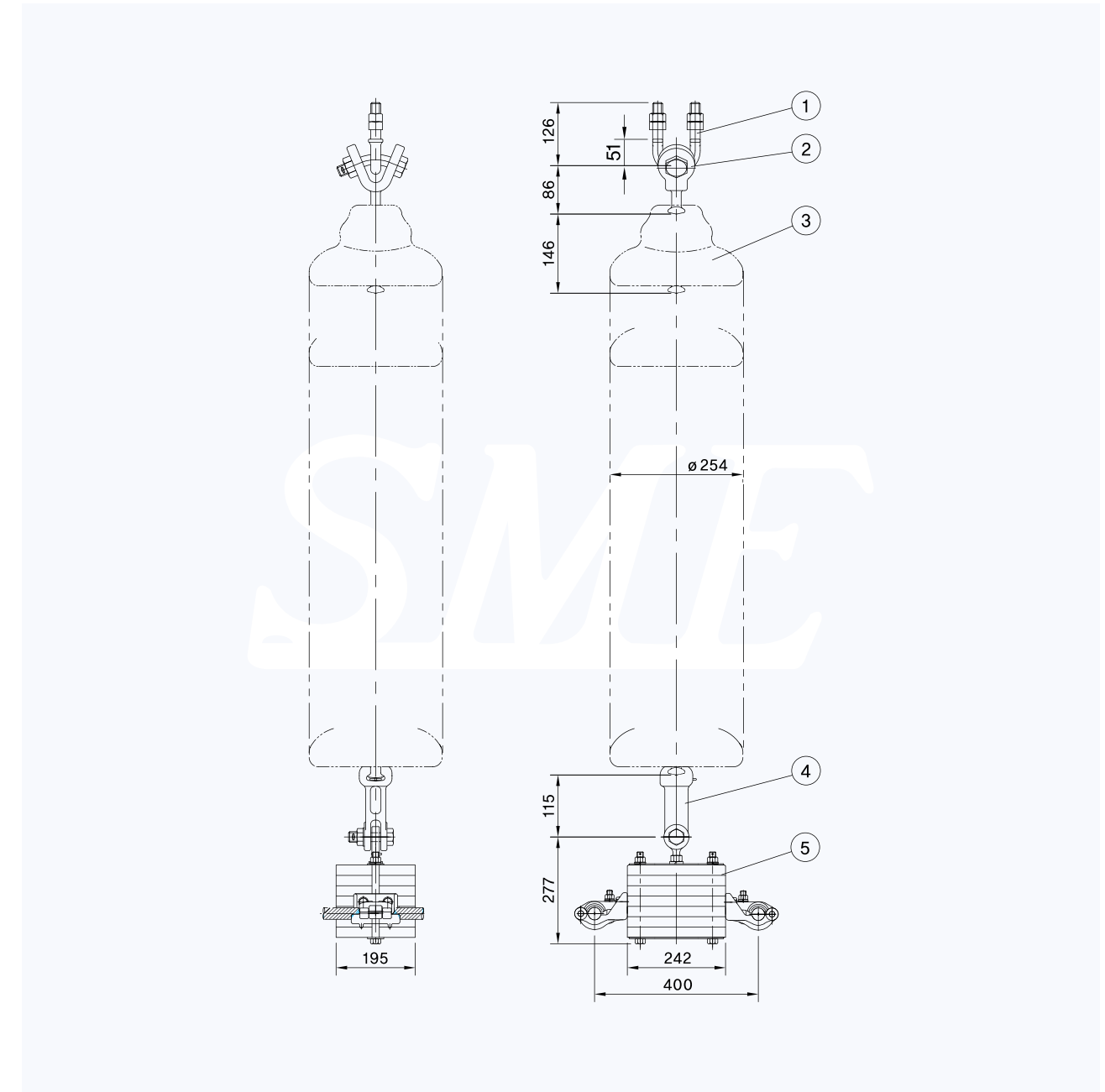


점퍼지지 애자장치세트 Jumper Support Insulator String Set



No.	제품명 Item	수량 Q' T Y	적용 전선 Applied Cable(mm ²)		제품번호 Item No.
			ACSR 330	ACSR 410	
1	애자장치용 U-볼트 U-Bolt for Insulator String	1	UB-12	UB-12	AZ000200
2	Y 클레비스 볼 Y Clevis Ball	1	YCB-12	YCB-12	AD001100
3	현수애자 Insulator	-	B&S(J)	B&S(J)	-
4	소켓클레비스 Socket Clevis	1	SC-12	SC-12	AB000100
5	요 크 Yoke	1	Y-12H	Y-12H	AZ007100
6	직각클레비스링크 Rectangular Clevis Link	2	CLR12-3	CLR12-3	AD002400
7	현수클램프 Suspension Clamp	2	SUA-5	SUA-7	AA002100

횡진방지용 점퍼지지 애자장치세트 Hold on Swing a Jumper Support Insulator String Set



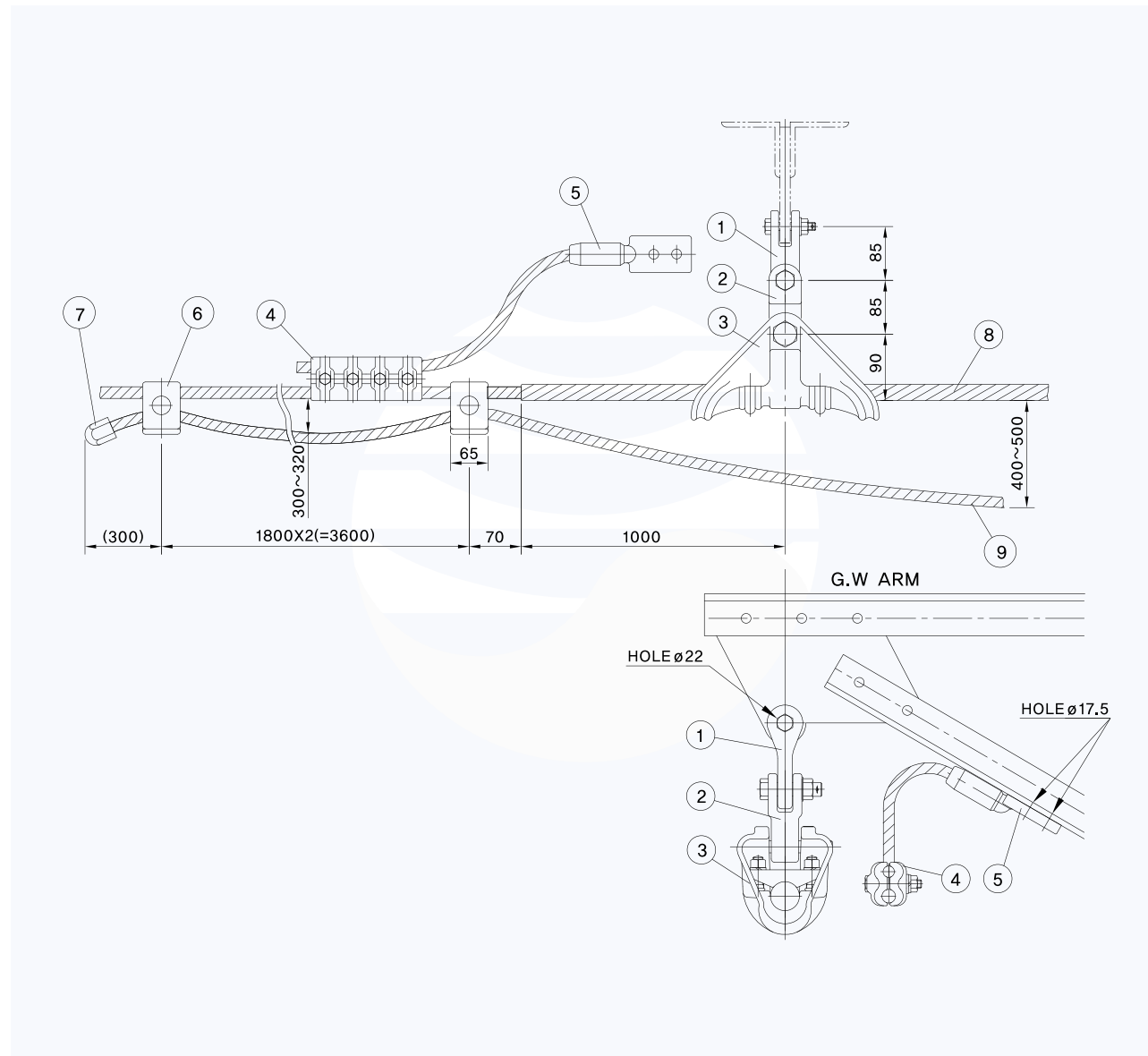
No.	제품명 Item	수량 Q' T Y	적용 전선 Applied Cable(mm ²)		제품번호 Item No.
			ACSR 330	ACSR 410	
1	애자장치용 U-볼트 U-Bolt for Insulator String	1	UB-12	UB-12	AZ000200
2	Y 클레비스 볼 Y Clevis Ball	1	YCB-12	YCB-12	AD001100
3	현수애자 Insulator	-	B&S(J)	B&S(J)	-
4	소켓클레비스 Socket Clevis	1	SC-12	SC-12	AB000100
5	추 세트 Weight Set	1Set	WB-65	WB-65	AK071000

154kV 가공지선금구 세트류

154kV Overhead Ground Wire Hardware Sets

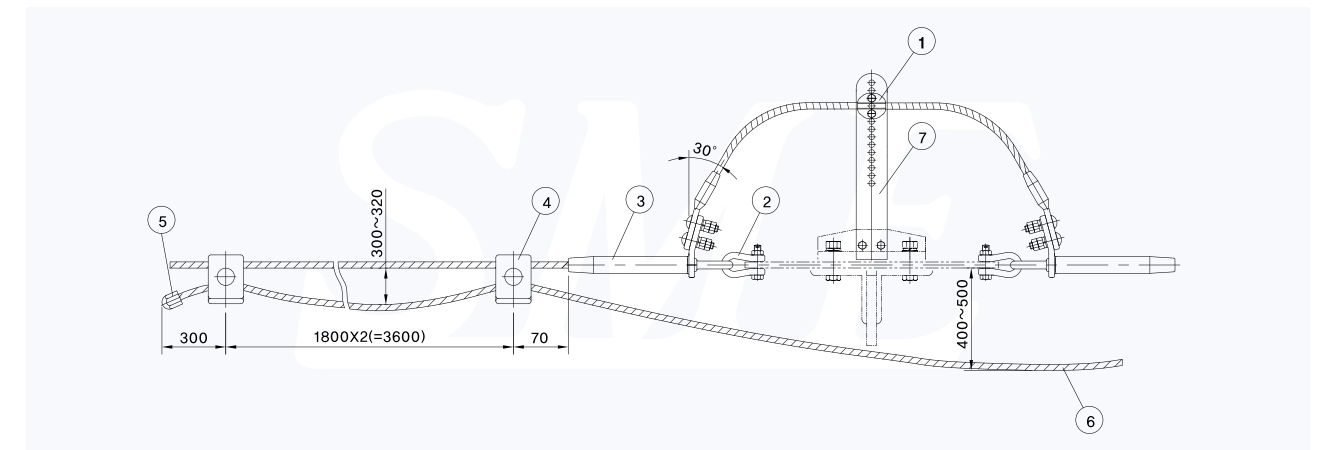


현수형 가공지선셋트 Suspension Type Set for Overhead Ground Wire



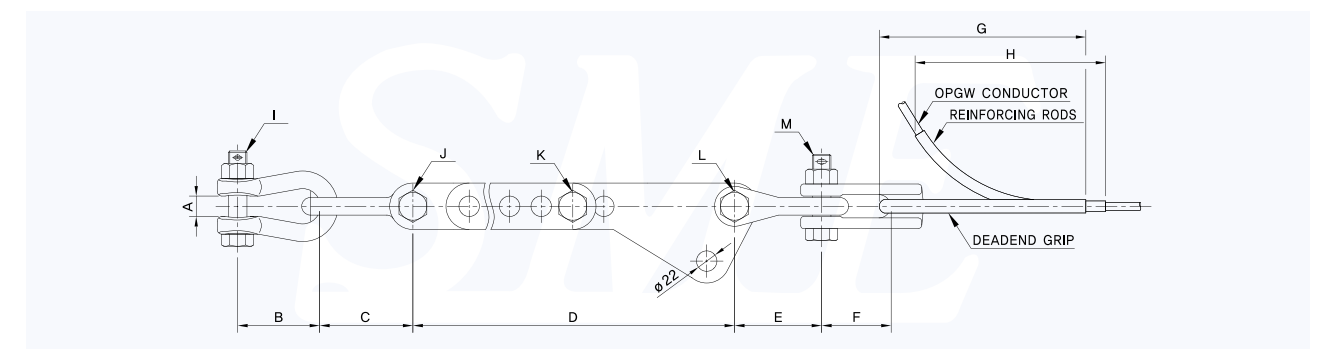
No.	제품명 Item	수량 Q' TY	적용전선 Applied Cable(mm ²)	제품번호 Item No.
			ACSR 97	
1	직각클레비스링크 Rectangular Clevis Link	1	CLR12-1	AD002200
2	평행클레비스링크 Parallel Clevis Link	1	CLP12-2	AD000400
3	현수클램프 Suspension Clamp	1	SUA-5	AA002100
4	PG 클램프 PG Clamp	1	ACSR 97	AA005600
5	압축단자 Compression Terminal	1	ACSR 97	AZ010700
6	베이트댐퍼용 크립 Clip for Bate Damper	6	ACSR 97	AZ009000
7	베이트댐퍼용 단말금구 Cap for Bate Damper	2	ACSR 97	AZ009500
8	아마로드 Armor Rods	1	PA-3G	AZ002000
9	첨선 Additional Cable	-	ACSR 97	-

내장형 가공지선셋트 Tension Type Set for Overhead Ground Wire



No.	제품명 Item	수량 Q' TY	적용전선 Applied Cable(mm ²)	제품번호 Item No.
			ACSR 97	
1	지선용점퍼클램프 Jumper Clamp for Ground Wire	1	GJ-97	AA009500
2	앵커쇄클 Anchor Shackle	2	AS-12	AC000100
3	압축형인류클램프 Compression Type Deadend Clamp	2	DEA-4	AA000300
4	베이트댐퍼용 크립 Clip for Bate Damper	6	ACSR 97	AZ009000
5	베이트댐퍼용 단말금구 Cap for Bate Damper	2	ACSR 97	AZ009500
6	첨선 Additional Cable	-	ACSR 97	-
7	지선용점퍼클램프 장치대 Jumper Clamp Supporter for Ground Wire	1	-	AA009500

내장형 광섬유복합가공지선셋트 Tension Type Set for OPGW



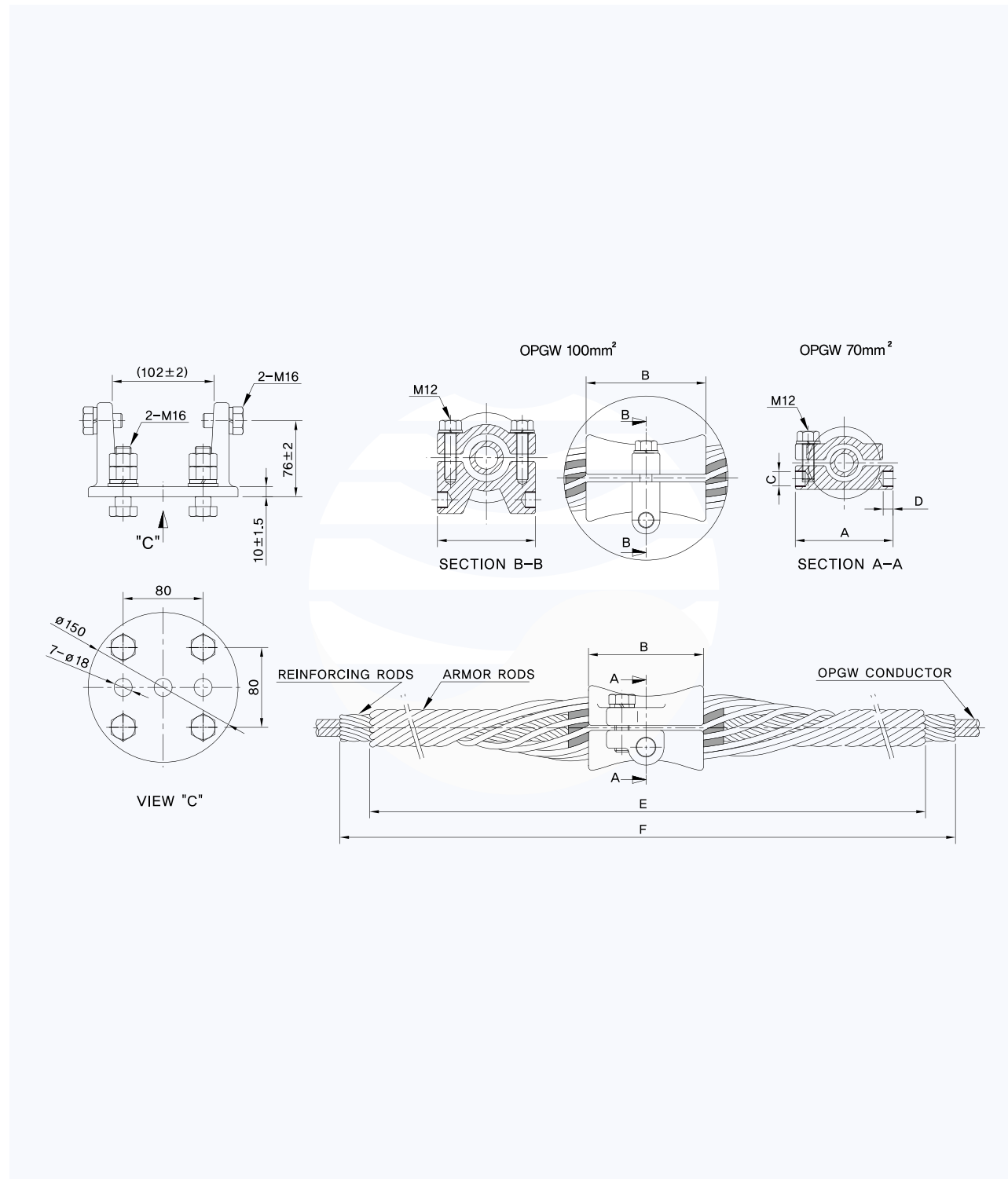
적용 전선 Applied Cable(mm ²)	치수 Dimension(mm)													보증인장하중 U.T.S (kgf)	제품 번호 Item No.
	A	B	C	D	E	F	G	H	I	J	K	L	M		
OPGW 70	21	85	99	370(300~465)	85	56.5	1550	2230	M16	M16	M16	M20	M20	8,000	FC100000
OPGW 100	22	90	118	450(385~530)	85	56.5	1600	2440	M20	M20	M20	M20	M20	12,500	FC110000
OPGW 120	22	90	118	450(385~530)	85	56.5	1620	2490	M20	M20	M20	M20	M20	13,000	FC120000
OPGW 200	28	95	118	450(385~530)	110	56.5	1700	2760	M20	M20	M20	M20	M20	18,000	FC180000

154kV 가공지선금구 세트류

154kV Overhead Ground Wire Hardware Sets

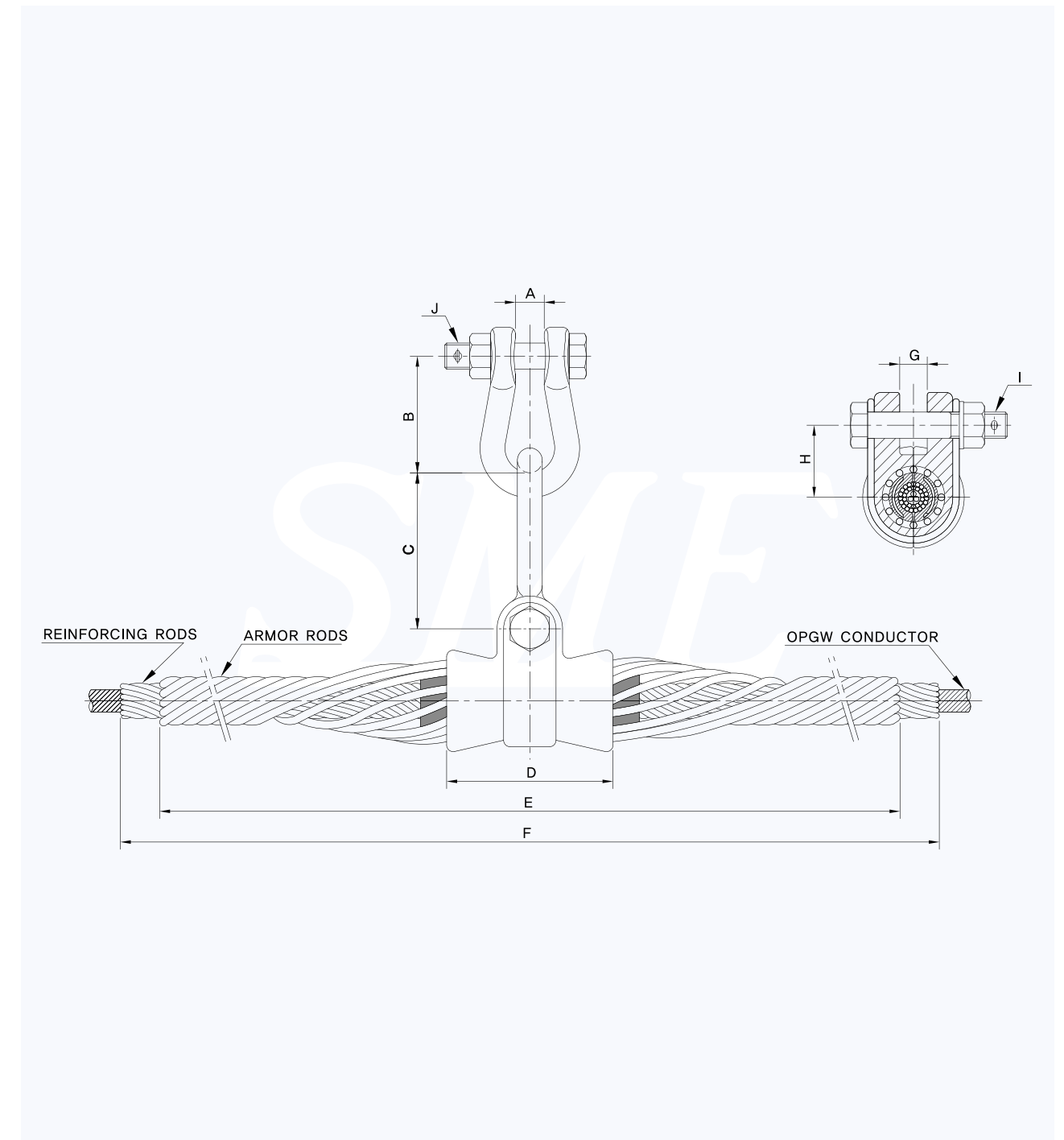


현수형 광섬유복합가공지선세트 (1조용) Suspension Type Set for OPGW



적용 전선 Applied Cable(mm²)	치수 Dimension(mm)						보증인장하중 U.T.S (kgf)	제품 번호 Item No.
	A	B	C	D	E	F		
OPGW 70	98	96	14.5	10	1080	2230	3,000	FC130000
OPGW 100	98	120	14.5	10	1245	2440	5,000	FC140000

현수형 광섬유복합가공지선세트 (2조용) Suspension Type Set for OPGW



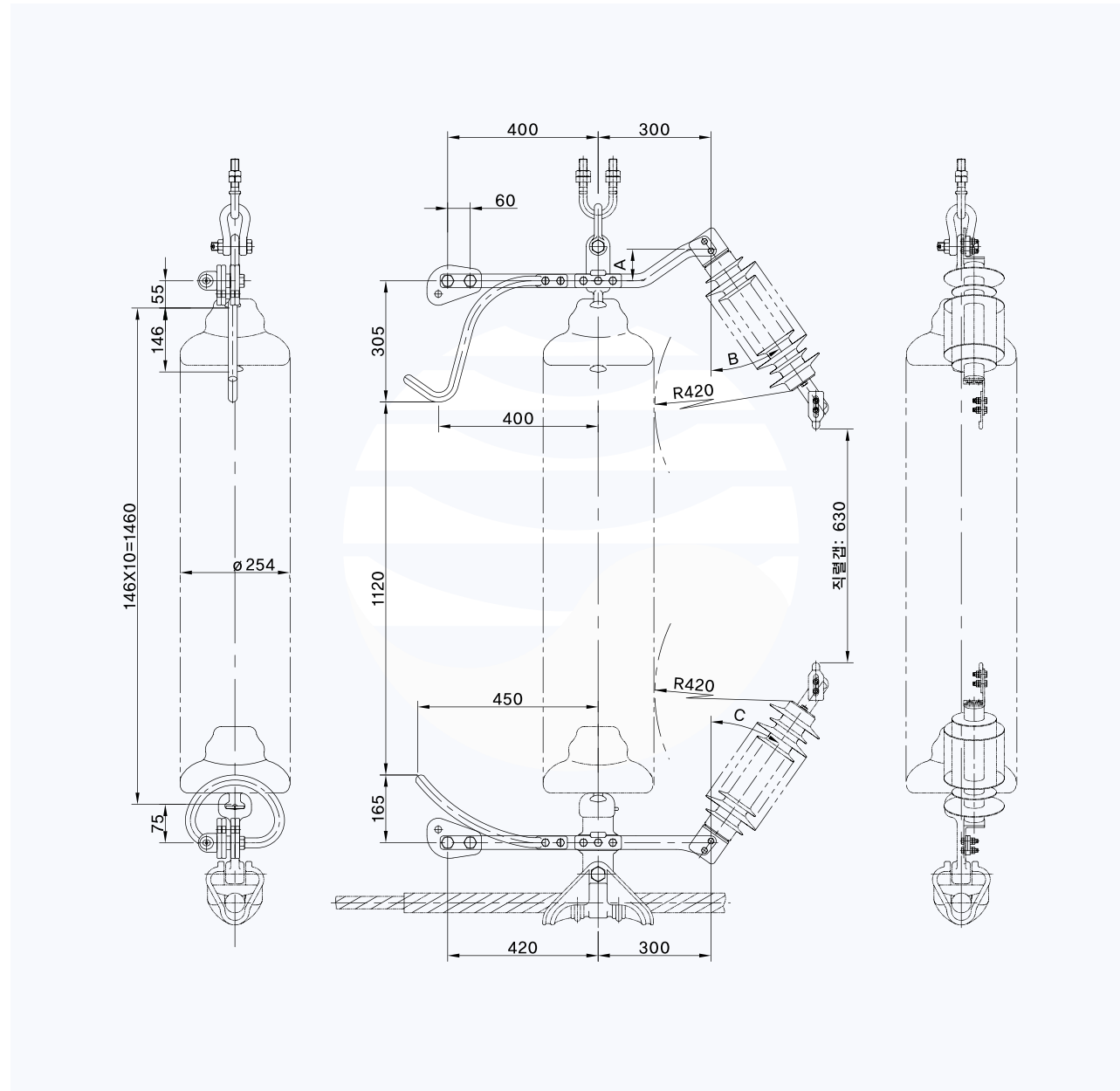
적용 전선 Applied Cable(mm²)	치수 Dimension(mm)										보증인장하중 U.T.S (kgf)	제품 번호 Item No.
	A	B	C	D	E	F	G	H	I	J		
OPGW 70	21	85	99	95	1520	2230	21	54	M16	M16	5,000	FC150000
OPGW 100	22	90	118	115	1625	2440	21	64	M16	M20	7,500	FC160000
OPGW 120	22	90	118	127	1700	2490	21	64	M16	M20	8,700	FC170000
OPGW 200	22	95	118	140	2080	2760	21	68	M20	M20	16,500	FC190000

154kV 피뢰기 설치장치류

Attached to Arrester for 154kV Insulator String



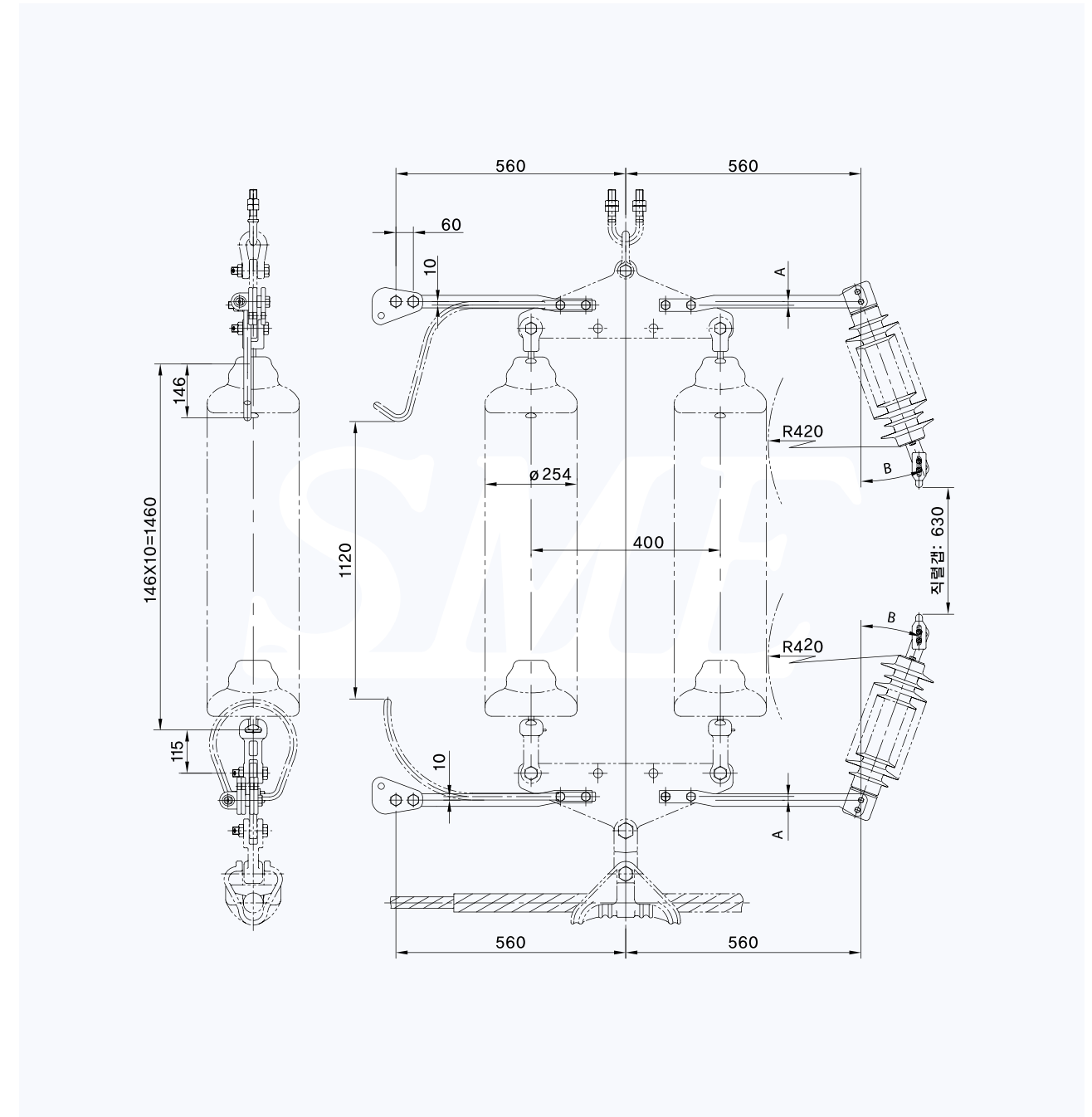
1련현수 단도체용 피뢰기설치장치 (애자 9~11개)
Attached to Arrester for 1-Bundle of Single Suspension String Set (Insulator 9~11 ea)



제품 기호 Item Mark	애자수량 Q' TY of Insulators	평형추 수량 Q' TY of Counterbalance		치수 Dimension(mm)			제품 번호 Item No.
		철탑측 (the side of Tower)	전선측 (the side of Cable)	A	B	C	
LAB-C1SS-9	9			115	45°	40°	AH100000
LAB-P1SS-9							
LAB-C1SS-10	10	4	4	80	35°	35°	AH140000
LAB-P1SS-10							
LAB-C1SS-11	11						AH150000
LAB-P1SS-11							

주) 도면의 치수는 애자 수량이 10개 일때임. (The dimension of drawing is applied that quantity of insulator is 10)

2련현수 단도체용 피뢰기설치장치 (애자 9~10개)
Attached to Arrester for 1-Bundle of Double Suspension String Set (Insulator 9~10ea)



제품 기호 Item Mark	애자수량 Q' TY of Insulators	평형추 수량 Q' TY of Counterbalance		치수 Dimension(mm)		제품 번호 Item No.
		철탑측 (the side of Tower)	전선측 (the side of Cable)	A	B	
LAB-C2SS-9	9			75	30°	AH070000
LAB-P2SS-9						
LAB-C2SS-10	11	3	4	30	25°	AH070100
LAB-P2SS-10						

주) 도면의 치수는 애자 수량이 10개 일때임. (The dimension of drawing is applied that quantity of insulator is 10)

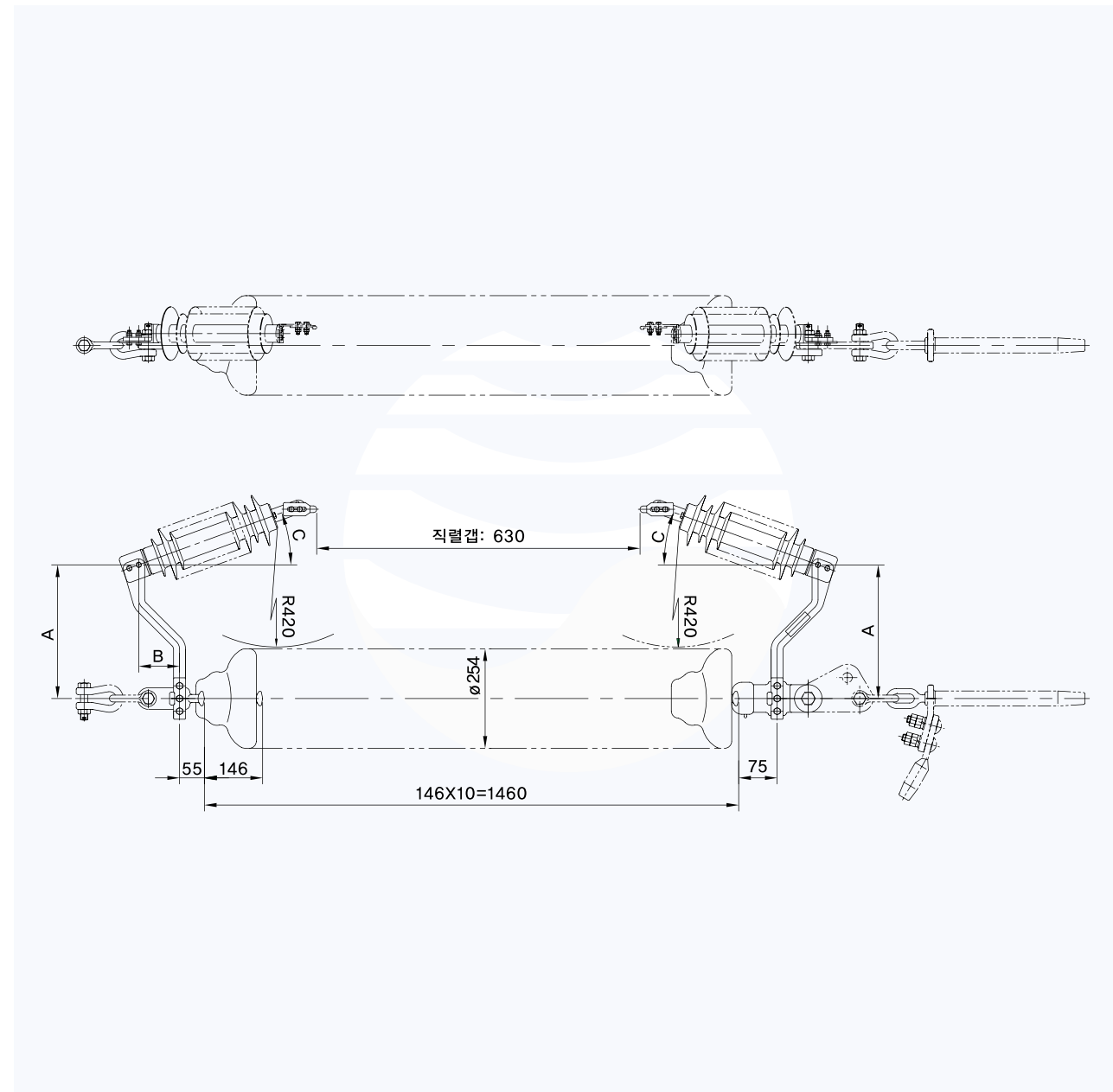
154kV 피뢰기 설치장치류

Attached to Arrester for 154kV Insulator String



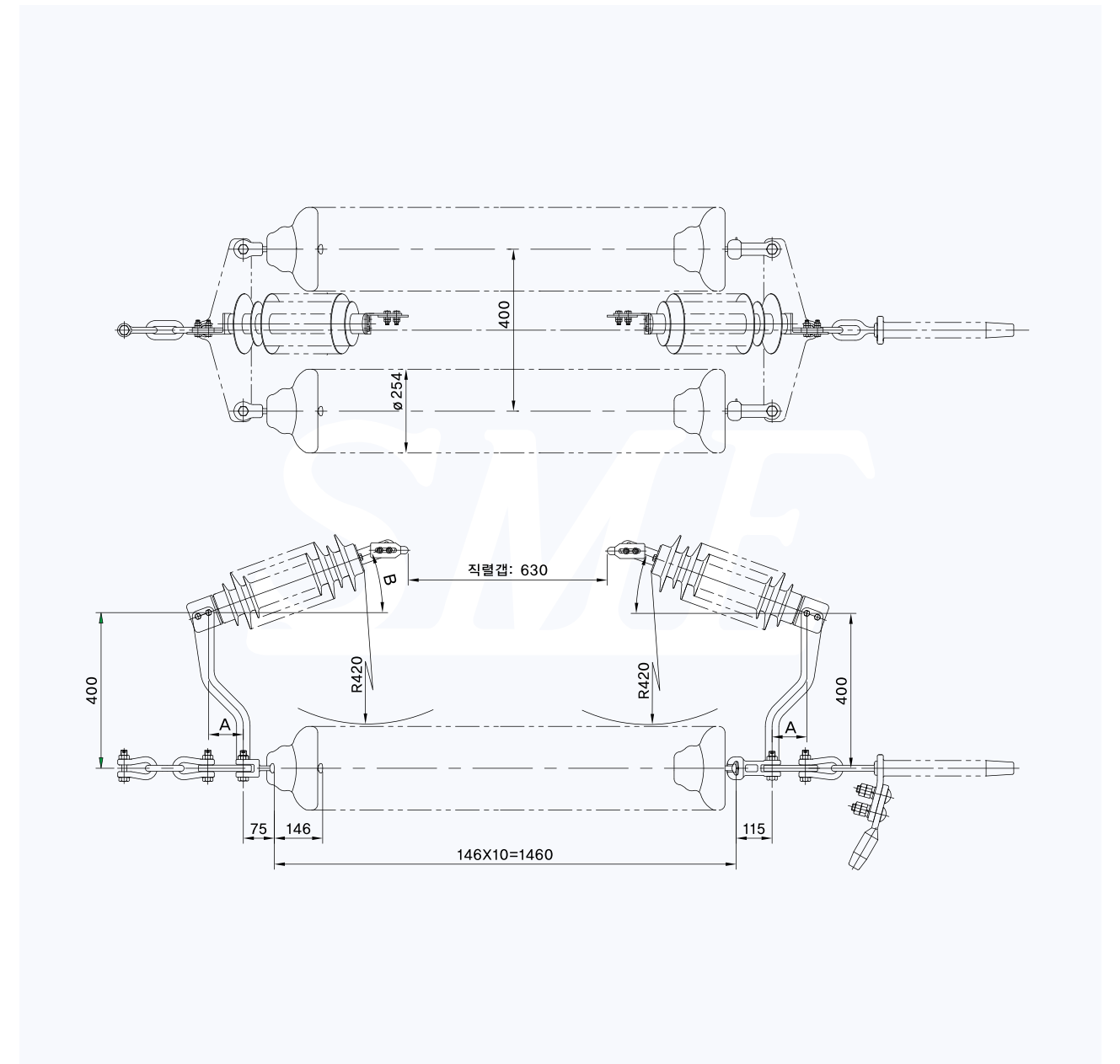
1련내장 단도체용 피뢰기설치장치 (애자 9~11개)
Attached to Arrester for 1-Bundle of Single Tension String Set (Insulator 9~11ea)

2련내장 단도체용 피뢰기설치장치 (애자 9~11개)
Attached to Arrester for 1-Bundle of Double Tension String Set (Insulator 9~11ea)



제품 기호 Item Mark	애자수량 Q' TY of Insulators	치수 Dimension(mm)			제품 번호 Item No.
		A	B	C	
LAB-C1TS-9	9	340	144.5	30°	AJ270000
LAB-P1TS-9					
LAB-C1TS-10	10	400	122.5	20°	AJ270100
LAB-P1TS-10					
LAB-C1TS-11	11	400	122.5	20°	AJ270300
LAB-P1TS-11					

주) 도면의 치수는 애자 수량이 10개 일때임. (The dimension of drawing is applied that quantity of insulator is 10)



제품 기호 Item Mark	애자수량 Q' TY of Insulators	치수 Dimension(mm)		제품 번호 Item No.
		A	B	
LAB-C2TS-9	9	142	25°	AJ220000
LAB-P2TS-9				
LAB-C2TS-10	10	93	20°	AJ220100
LAB-P2TS-10				
LAB-C2TS-11	11	93	20°	AJ220300
LAB-P2TS-11				

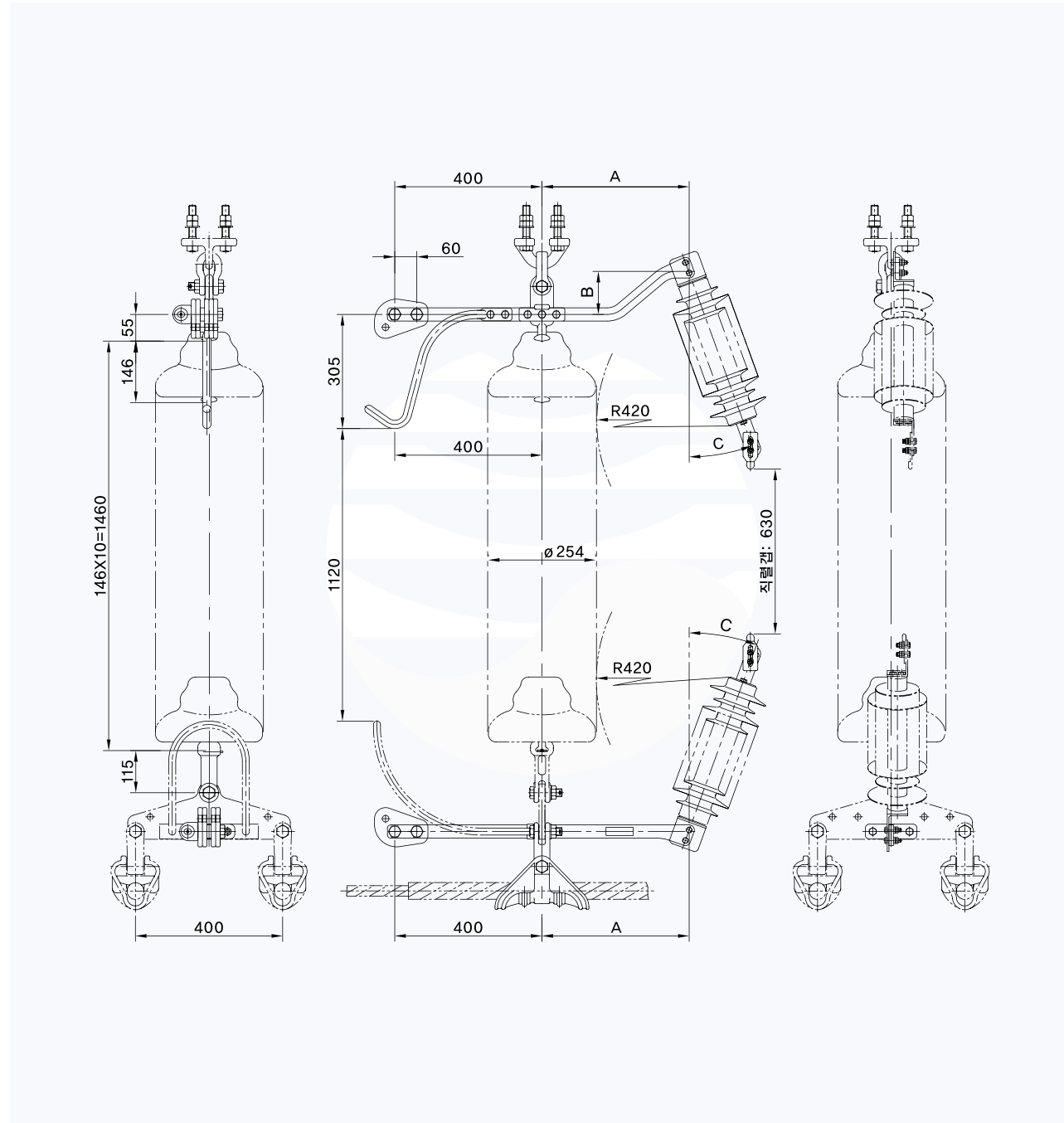
주) 도면의 치수는 애자 수량이 10개 일때임. (The dimension of drawing is applied that quantity of insulator is 10)

154kV 피뢰기 설치장치류

Attached to Arrester for 154kV Insulator String



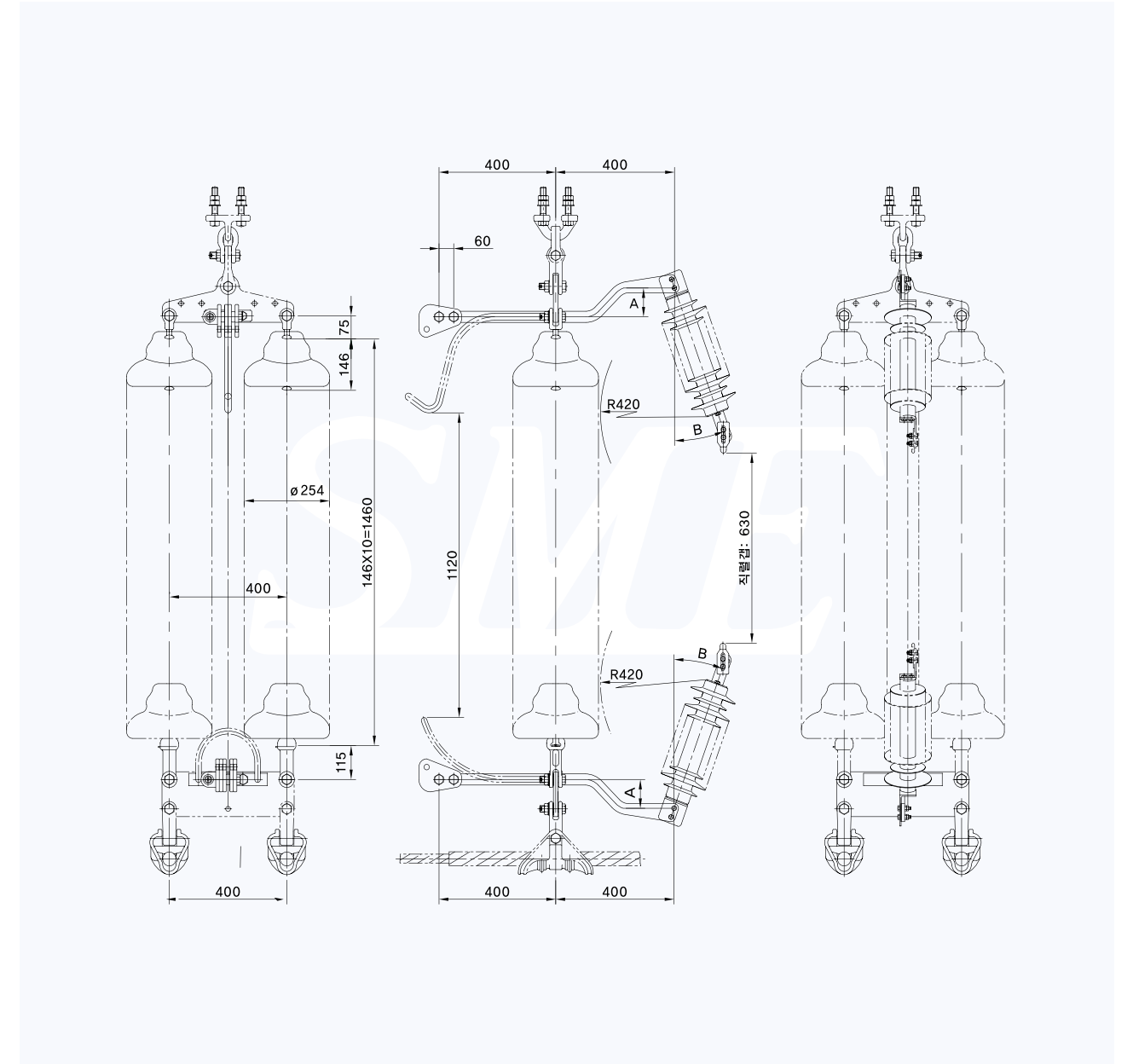
1련현수 복도체용 피뢰기설치장치 (애자 9~10개)
Attached to Arrester for 2-Bundle of Single Suspension String Set (Insulator 9~10ea)



제품 기호 Item Mark	애자수량 Q' TY of Insulators	평형추 수량 Q' TY of Counterbalance		치수 Dimension(mm)			제품 번호 Item No.
		철탑측 (the side of Tower)	전선측 (the side of Cable)	A	B	C	
LAB-C1SD-9	9	5	4	320	10	30°	AH120000
LAB-P1SD-9							
LAB-C1SD-10	10	5	4	400	113	20°	AH180000
LAB-P1SD-10							

주) 도면의 치수는 애자 수량이 10개 일때임. (The dimension of drawing is applied that quantity of insulator is 10)

2련현수 복도체용 피뢰기설치장치 (애자 9~11개)
Attached to Arrester for 2-Bundle of Double Suspension String Set (Insulator 9~11ea)



제품 기호 Item Mark	애자수량 Q' TY of Insulators	평형추 수량 Q' TY of Counterbalance		치수 Dimension(mm)		제품 번호 Item No.
		철탑측 (the side of Tower)	전선측 (the side of Cable)	A	B	
LAB-C2SD-9	9	4	5	142	25°	AH080000
LAB-P2SD-9						
LAB-C2SD-10	10	4	5	93	20°	AH080100
LAB-P2SD-10						
LAB-C2SD-11	11	4	5	93	20°	AH080300
LAB-P2SD-11						

주) 도면의 치수는 애자 수량이 10개 일때임. (The dimension of drawing is applied that quantity of insulator is 10)

154kV 피뢰기 설치장치류

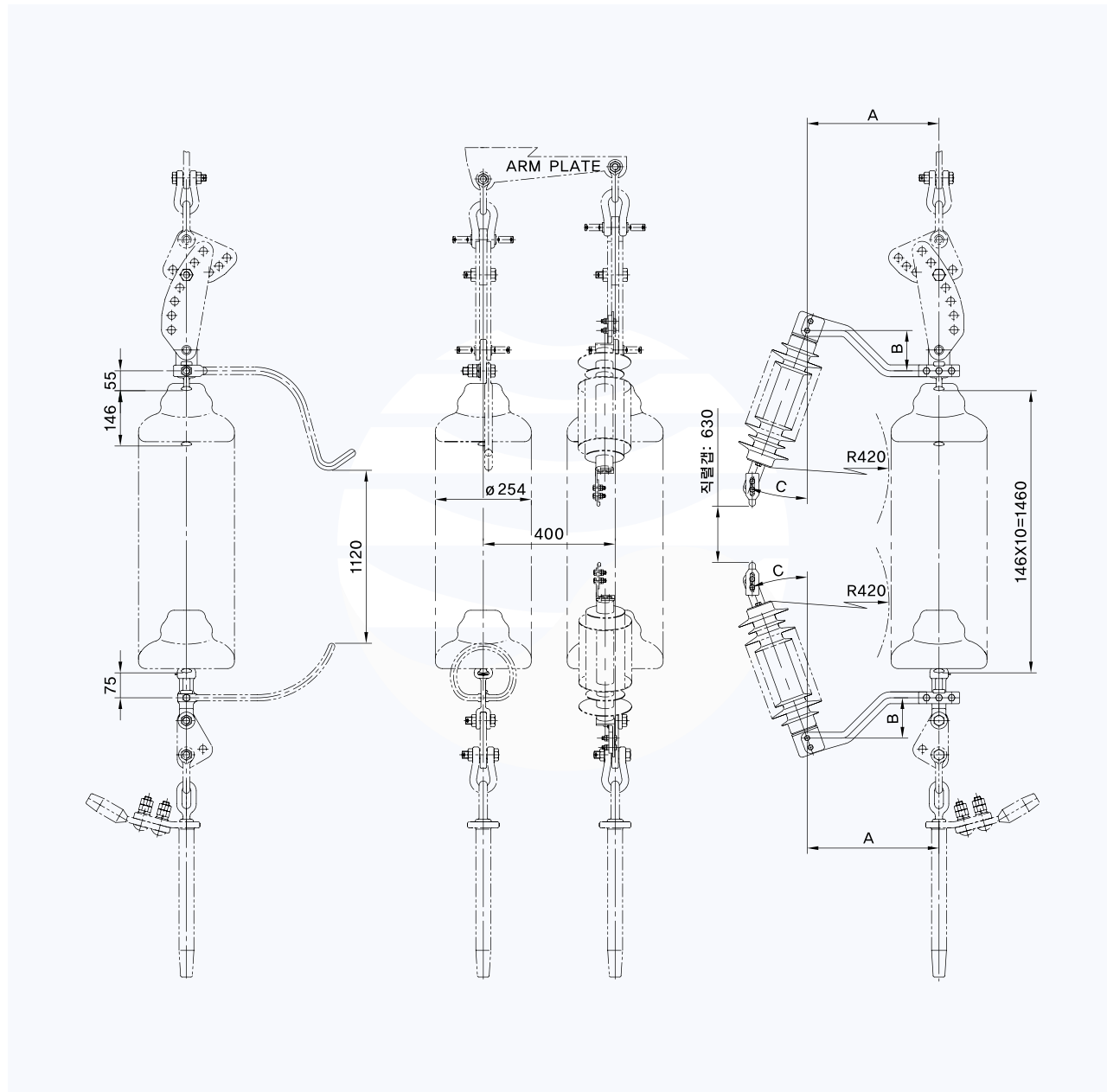
Attached to Arrester for 154kV Insulator String



2련내장 복도체용 피뢰기설치장치 (애자 9~11개)

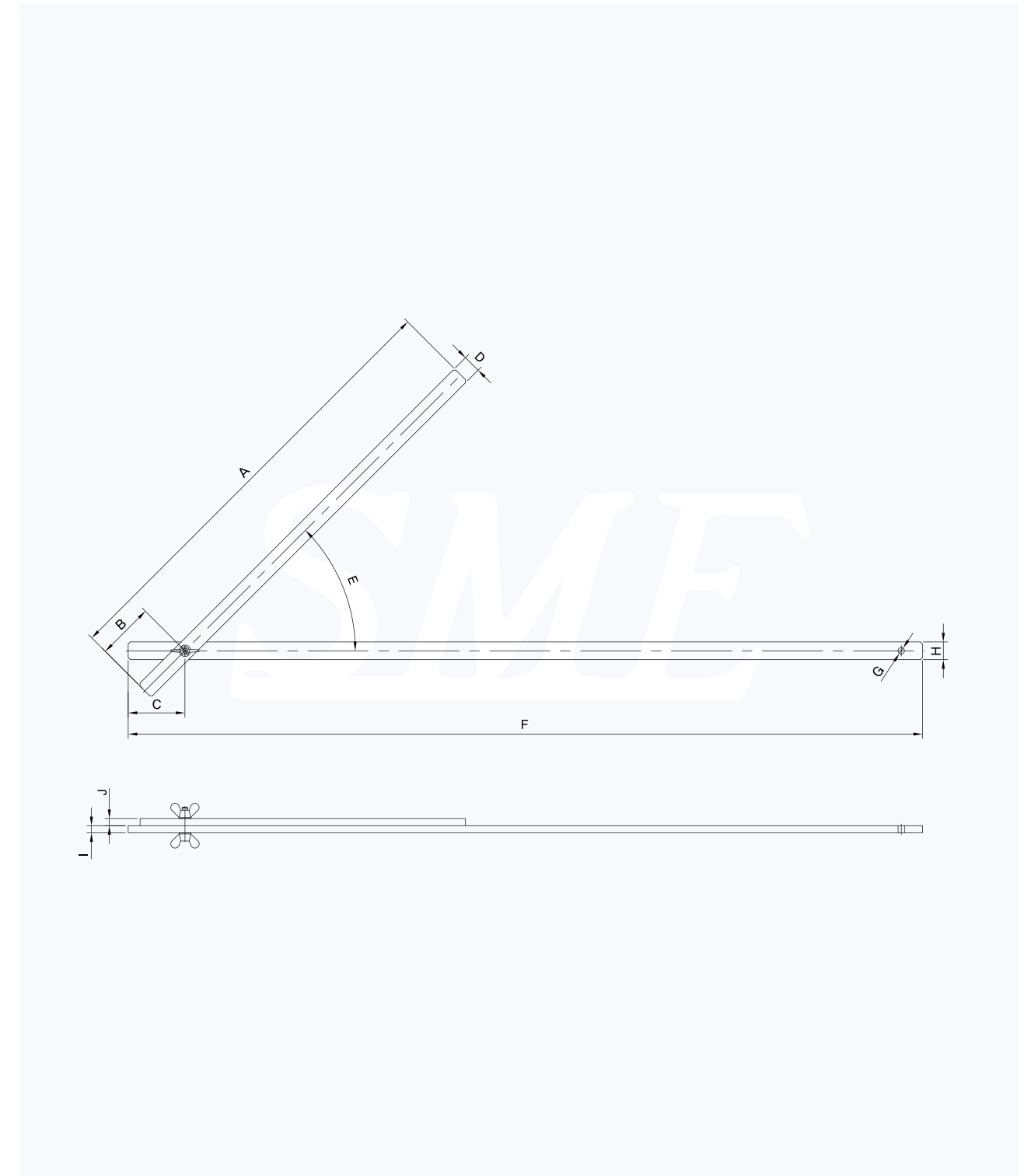
Attached to Arrester for 2-Bundle of Double Tension String Set (Insulator 9~11ea)

아킹혼 및 피뢰기 갭 게이지 Arcing Horns & Arrester Gap Gauge



제품기호 Item Mark	애자수량 Q' TY of Insulators	치수 Dimension(mm)			제품번호 Item No.
		A	B	C	
LAB-C2TD-9	9	340	144.5	30°	AJ230000
LAB-P2TD-9					
LAB-C2TD-10	10	400	122.5	20°	AJ230100
LAB-P2TD-10					
LAB-C2TD-11	11	400	122.5	20°	AJ230300
LAB-P2TD-11					

주) 도면의 치수는 애자 수량이 10개 일때임. (The dimension of drawing is applied that quantity of insulator is 10)



제품기호 Item Mark	치수 Dimension(mm)										제품번호 Item No.
	A	B	C	D	E	F	G	H	I	J	
-	630	80	80	25	0°~360°	1120	∅9	25	10	10	AH070400

154kV 피뢰기 설치장치류

Attached to Arrester for 154kV Insulator String

피뢰기 설치장치 종류 및 규격 The Kinds and Standards of Attached to Arrester

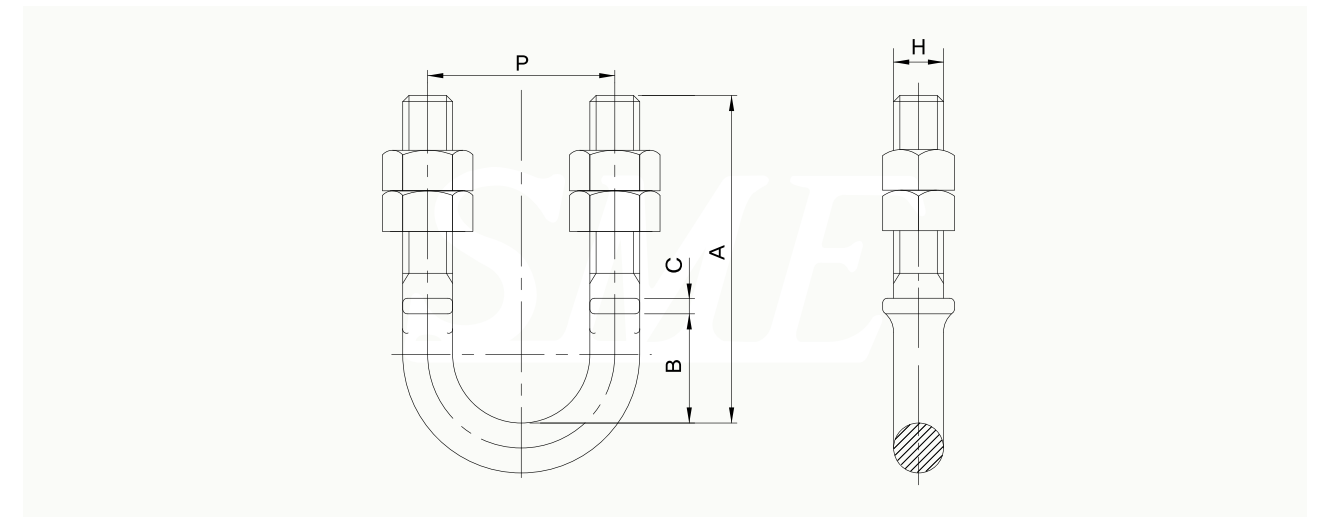
제품기호 Item Mark	도체 수 Number of Conductor	적용 애자런 Applied Insulator String	애자수량 Q' TY of Insulators	부착 위치 Attachment Location	
LAB-C1SS	단도체 1-Bundle	1련현수 애자장치 Single Suspension String	9 ~ 11	철탁측 The Side of Tower	
LAB-P1SS			9 ~ 11	전선측 The Side of Cable	
LAB-C1SS			12 ~ 14	철탁측 The Side of Tower	
LAB-P1SS			12 ~ 14	전선측 The Side of Cable	
LAB-C2SS		2련현수 애자장치 Double Suspension String	2련현수 애자장치 Double Suspension String	9 ~ 10	철탁측 The Side of Tower
LAB-P2SS				9 ~ 10	전선측 The Side of Cable
LAB-C2SS				11 ~ 14	철탁측 The Side of Tower
LAB-P2SS				11 ~ 14	전선측 The Side of Cable
LAB-C1TS		1련내장 애자장치 (정조, 역조형) Single Tension String (Normal, Inverted)	1련내장 애자장치 (정조, 역조형) Single Tension String (Normal, Inverted)	9 ~ 11	철탁측 The Side of Tower
LAB-P1TS				9 ~ 11	전선측 The Side of Cable
LAB-C1TS				12 ~ 14	철탁측 The Side of Tower
LAB-P1TS				12 ~ 14	전선측 The Side of Cable
LAB-C2TS		2련내장 애자장치 (정조, 역조형) Double Tension String (Normal, Inverted)	2련내장 애자장치 (정조, 역조형) Double Tension String (Normal, Inverted)	9 ~ 11	철탁측 The Side of Tower
LAB-P2TS				9 ~ 11	전선측 The Side of Cable
LAB-C2TS				12 ~ 14	철탁측 The Side of Tower
LAB-P2TS				12 ~ 14	전선측 The Side of Cable
LAB-C1SD		복도체 2-Bundle	1련현수 애자장치 Single Suspension String	9 ~ 10	철탁측 The Side of Tower
LAB-P1SD				9 ~ 10	전선측 The Side of Cable
LAB-C1SD				11 ~ 14	철탁측 The Side of Tower
LAB-P1SD				11 ~ 14	전선측 The Side of Cable
LAB-C2SD	2련현수 애자장치 Double Suspension String		2련현수 애자장치 Double Suspension String	9 ~ 11	철탁측 The Side of Tower
LAB-P2SD				9 ~ 11	전선측 The Side of Cable
LAB-C2SD				12 ~ 14	철탁측 The Side of Tower
LAB-P2SD				12 ~ 14	전선측 The Side of Cable
LAB-C2TD	2련내장 애자장치 (정조, 역조형) Double Tension String (Normal, Inverted)		2련내장 애자장치 (정조, 역조형) Double Tension String (Normal, Inverted)	9 ~ 11	철탁측 The Side of Tower
LAB-P2TD				9 ~ 11	전선측 The Side of Cable
LAB-C2TD				12 ~ 14	철탁측 The Side of Tower
LAB-P2TD				12 ~ 14	전선측 The Side of Cable

철탁부착 금구류

Tower Attachment

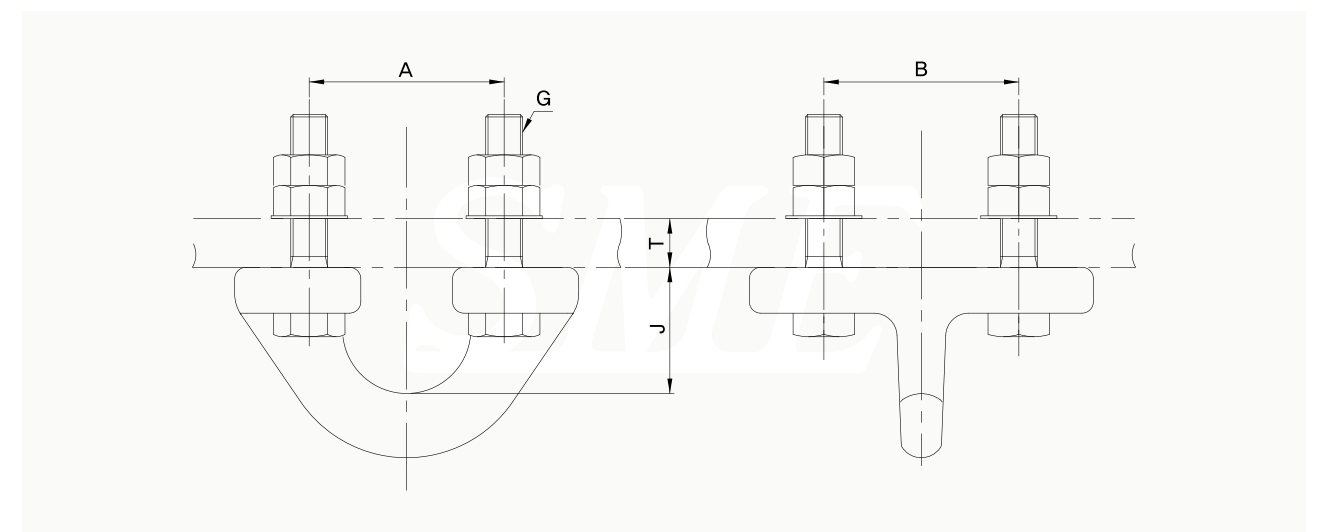


애자장치용 U-볼트 U-Bolts for Insulator String



제품기호 Item Mark	치수 Dimension(mm)					보증인장하중 U.T.S (kgf)	제품번호 Item No.
	A	B	C	H	P		
UB-8	105	35	5	M16	60	8,000	AZ000100
UB-12	126	45	6	M20	80	12,000	AZ000200
UB-16.5	132	50	7	M22	80	16,500	AZ000300

철탁부착금구 Tower Attachment

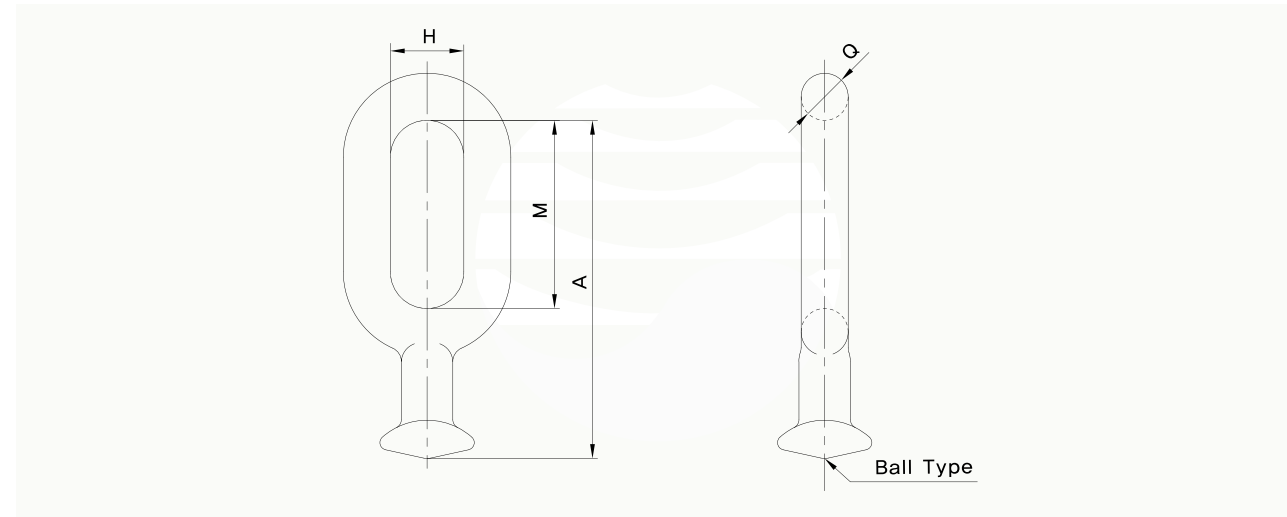


제품기호 Item Mark	치수 Dimension(mm)					보증인장하중 U.T.S (kgf)	제품번호 Item No.
	A	B	G	J	T		
TA-12	85	90	M20	55	9~30	12,000	AZ003000
TA-16.5	85	90	M22	55	9~30	16,500	AZ003100

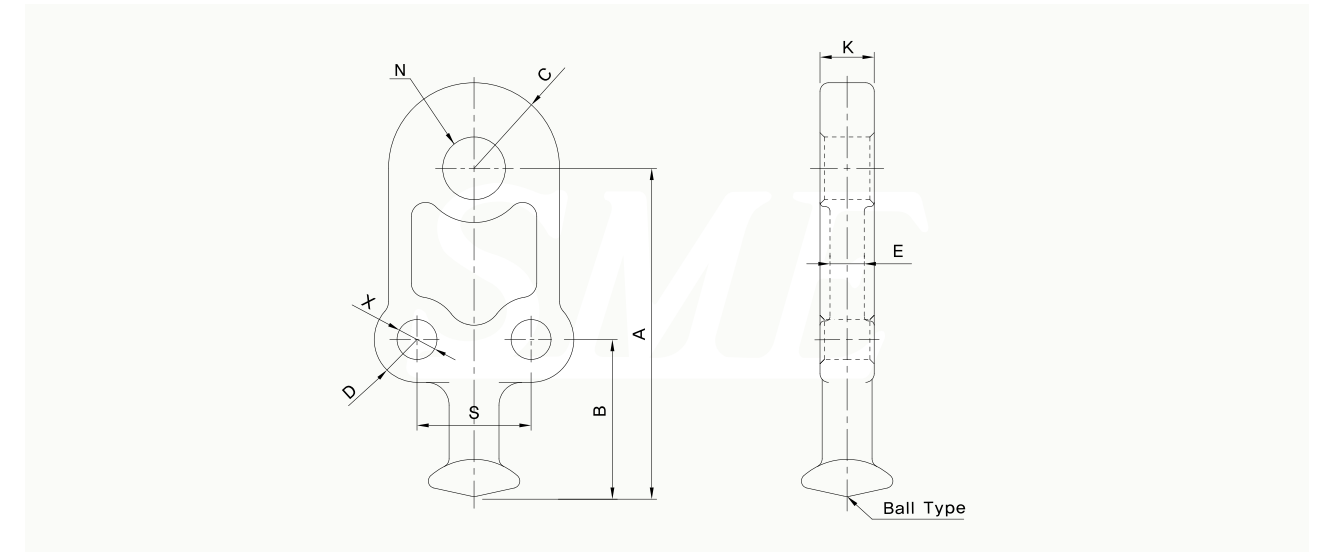
Tower Attachment
Ball Type
Socket Type
Arcing Horns
Yokes
Adjuster Fittings
Shackles
Link

볼아이 Ball Eyes

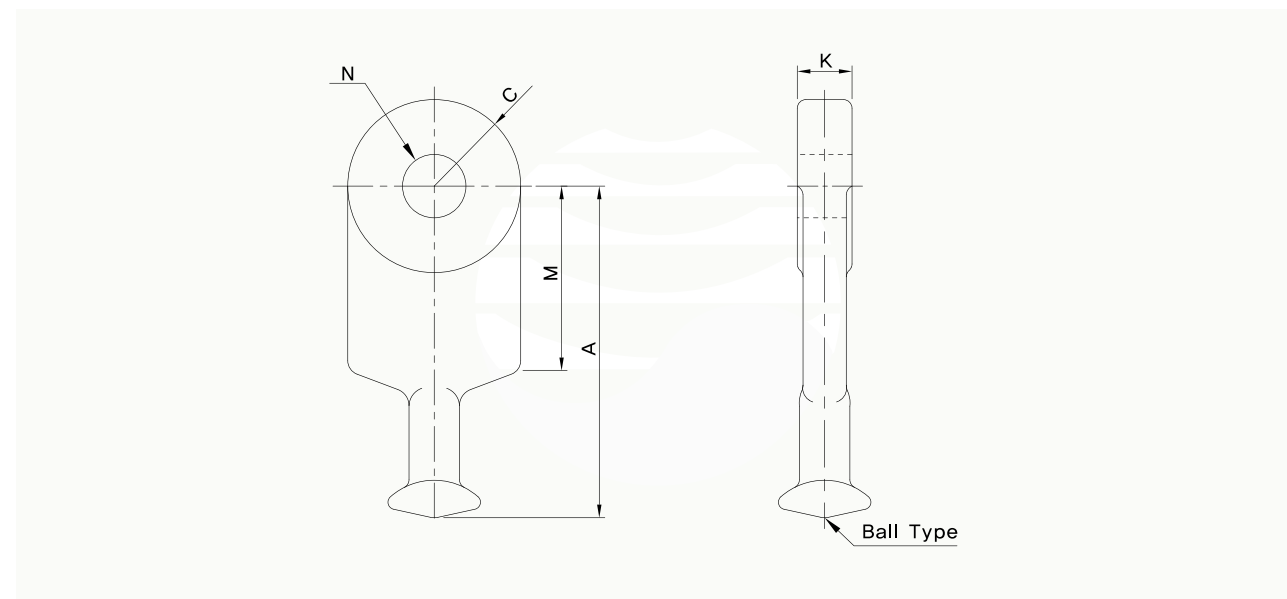
호른홀더 볼아이 Horn holder Ball Eyes



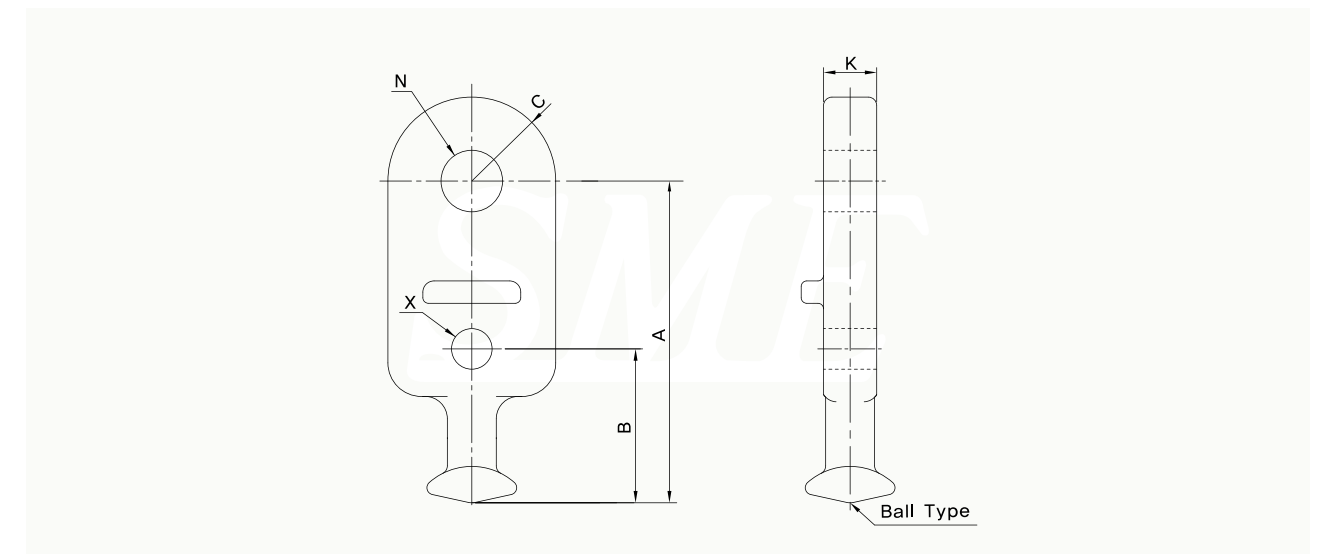
제품 기호 Item Mark	치수 Dimension(mm)				볼부 규격 Ball Type	보증인장하중 U.T.S (kgf)	제품 번호 Item No.
	A	H	M	Q			
BE-8	102	25	51	∅16	ANSI 52-3	8,000	DZ000100
BE-12	115	25	64	∅16	ANSI 52-5	12,000	AF000100
BE-16.5	115	25	64	∅19	ANSI 52-8	16,500	AF000200



제품 기호 Item Mark	치수 Dimension(mm)									볼부 규격 Ball Type	보증인장하중 U.T.S (kgf)	제품 번호 Item No.
	A	B	C	D	E	K	N	S	X			
BE-8H	115	55	R22	R15	10	16	∅18	40	∅14	ANSI 52-3	8,000	AF001500
BE-12H	115	55	R30	R15	12	19	∅22	40	∅14	ANSI 52-5	12,000	AJ310100
BE-16.5H	115	55	R34	R15	14	22	∅24	40	∅14	ANSI 52-8	16,500	AJ260100

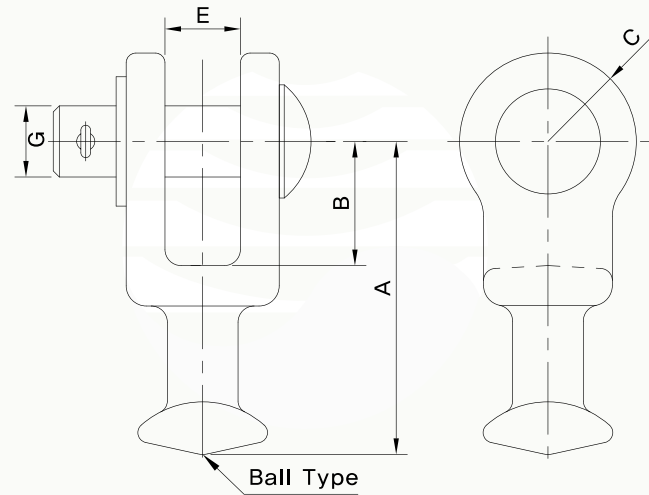


제품 기호 Item Mark	치수 Dimension(mm)					볼부 규격 Ball Type	보증인장하중 U.T.S (kgf)	제품 번호 Item No.
	A	C	K	M	N			
BE-12S	115	R30	19	64	∅22	ANSI 52-5	12,000	AF000600
BE-16.5S	115	R34	22	64	∅24	ANSI 52-8	16,500	AF000700

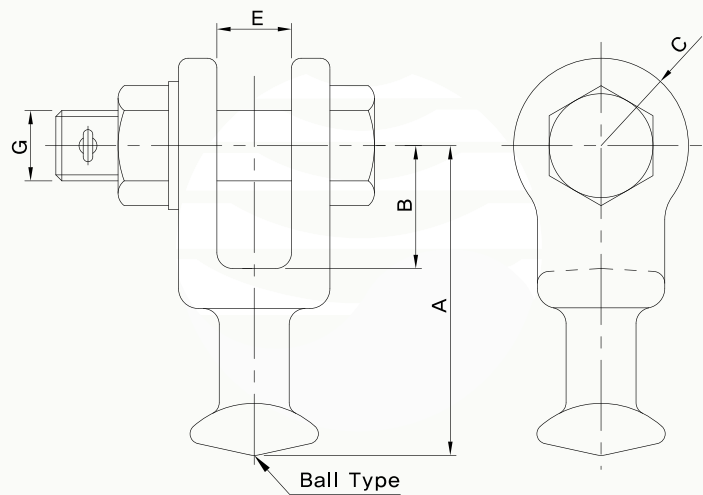


제품 기호 Item Mark	치수 Dimension(mm)						볼부 규격 Ball Type	보증인장하중 U.T.S (kgf)	제품 번호 Item No.
	A	B	C	K	N	X			
BE-8H	115	55	R22	16	∅18	∅14.5	ANSI 52-3	8,000	AF000300
BE-12H	115	55	R30	19	∅22	∅14.5	ANSI 52-5	12,000	AF000400
BE-16.5H	115	55	R34	22	∅24	∅14.5	ANSI 52-8	16,500	AF000500

볼클레비스 Ball Clevis

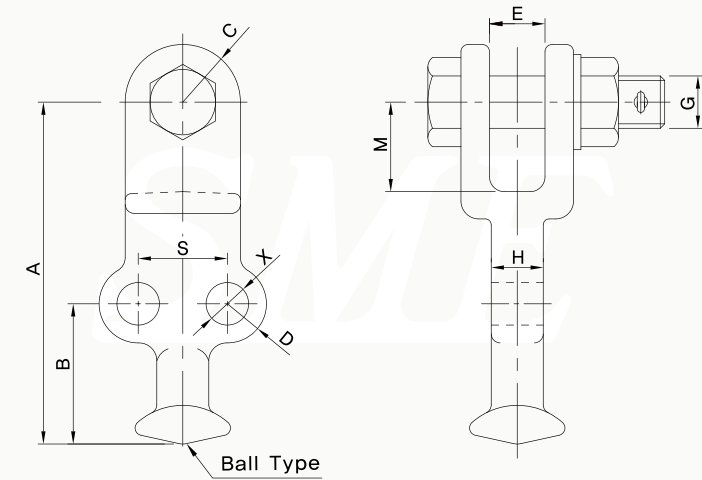


제품 기호 Item Mark	치수 Dimension(mm)					볼부 규격 Ball Type	보증인장하중 U.T.S (kgf)	제품 번호 Item No.
	A	B	C	E	G			
BC-8	75	32	R19	19	∅16	ANSI 52-3	8,000	DD000100

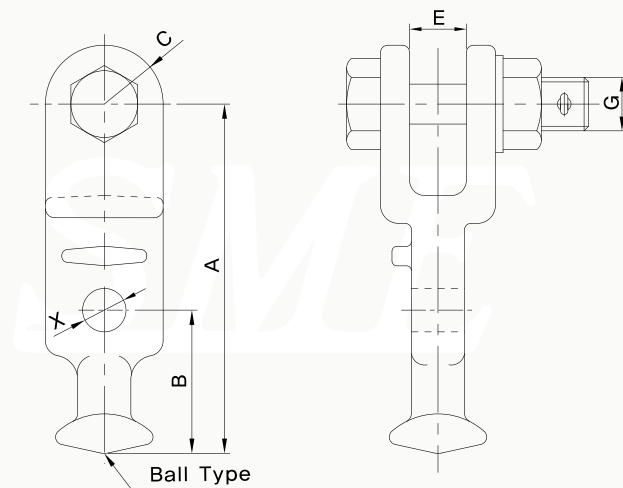


제품 기호 Item Mark	치수 Dimension(mm)					볼부 규격 Ball Type	보증인장하중 U.T.S (kgf)	제품 번호 Item No.
	A	B	C	E	G			
BC-12	75	32	R24	19	M20	ANSI 52-5	12,000	AD001500
BC-16.5	100	58	R26	22	M22	ANSI 52-8	16,500	AD001600

호른더 볼클레비스 Horn holder Ball Clevis

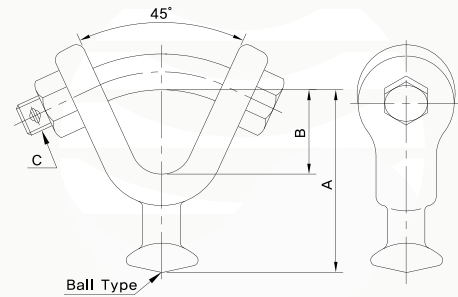


제품 기호 Item Mark	치수 Dimension(mm)										볼부 규격 Ball Type	보증인장하중 U.T.S (kgf)	제품 번호 Item No.
	A	B	C	D	E	G	H	M	S	X			
BC-12H	144	55	R24	R15	19	M20	17.5	32	40	∅14	ANSI 52-5	12,000	AD001900
BC-16.5H	144	55	R26	R15	22	M22	22	40	40	∅14	ANSI 52-8	16,500	AJ360200



제품 기호 Item Mark	치수 Dimension(mm)						볼부 규격 Ball Type	보증인장하중 U.T.S (kgf)	제품 번호 Item No.
	A	B	C	E	G	X			
BC-12H	144	55	R24	19	M20	∅14.5	ANSI 52-5	12,000	AD001700
BC-16.5H	144	55	R26	22	M22	∅14.5	ANSI 52-8	16,500	AD001800

Y-클레비스볼 Y-Clevis Balls

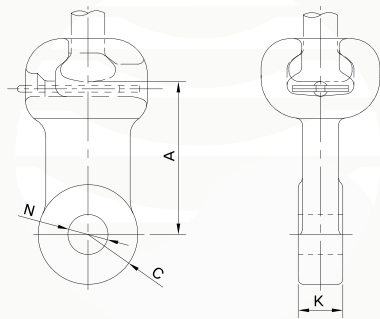


제품 기호 Item Mark	치수 Dimension(mm)			볼부 규격 Ball Type	보증인장하중 U.T.S (kgf)	제품 번호 Item No.
	A	B	C			
YCB-8	78	38	M16	ANSI 52-3	8,000	AD001000
YCB-12	86	38	M20	ANSI 52-5	12,000	AD001100
YCB-16.5	95	40	M22	ANSI 52-8	16,500	AD001200

소켓 금구류

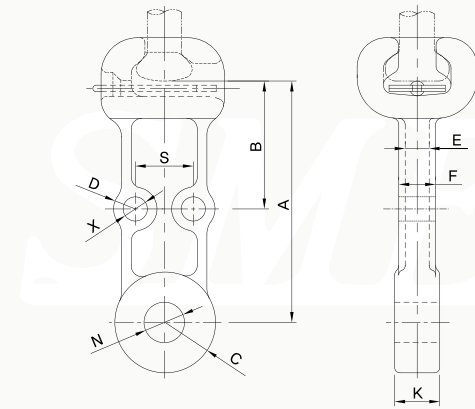
Socket Type

소켓아이 Socket Eyes

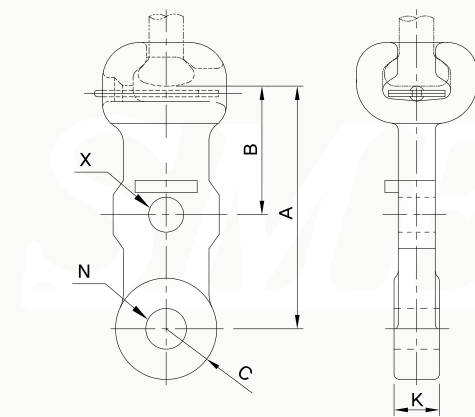


제품 기호 Item Mark	치수 Dimension(mm)				볼부 규격 Ball Type	보증인장하중 U.T.S (kgf)	제품 번호 Item No.
	A	C	K	N			
SE-8	51	R22	16	∅18	ANSI 52-3	8,000	DB000100
SE-12	76	R30	19	∅22	ANSI 52-5	12,000	AB001000
SE-16.5	80	R34	22	∅24	ANSI 52-8	16,500	AB001100
SE-S1	51	R22	35	∅22	ANSI 52-5	12,000	AB001200
SE-S2	51	R22	37	∅22	ANSI 52-5	12,000	AB001300
SE-S3	76	R22	42	∅22	ANSI 52-5	12,000	AB001400
SE-S4	76	R22	45	∅22	ANSI 52-5	12,000	AB001500

혼홀더 소켓아이 Horn holder Socket Eyes



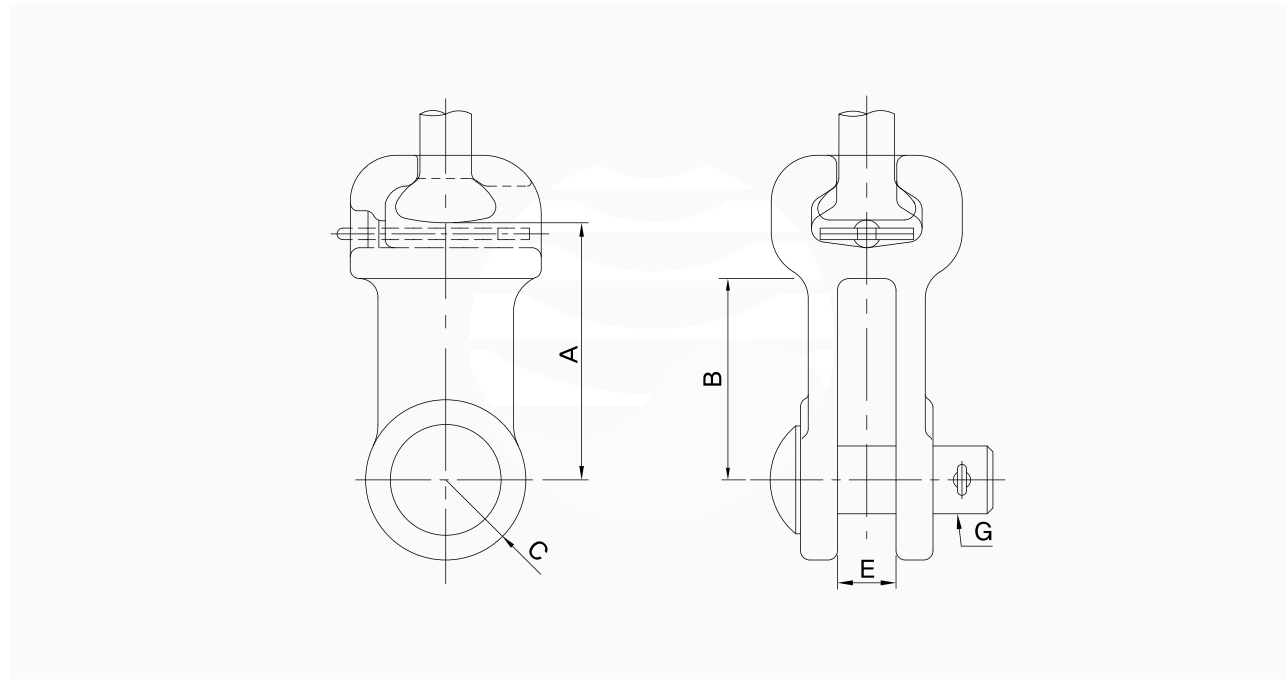
제품 기호 Item Mark	치수 Dimension(mm)										볼부 규격 Ball Type	보증인장하중 U.T.S (kgf)	제품 번호 Item No.
	A	B	C	D	E	F	K	N	X	S			
SE-8H	130	75	R22	R13	9	15	16	∅18	∅14	40	ANSI 52-3	18,000	DB000300
SE-12H	130	75	R30	R13	10	16	19	∅22	∅14	40	ANSI 52-5	12,000	AB002700
SE-16.5H	200	75	R34	R17	10	19	22	∅24	∅14	40	ANSI 52-8	16,500	AJ360100
SE-HS4	130	75	R22	R13	9	15	45	∅22	∅14	40	ANSI 52-5	12,000	AB002800



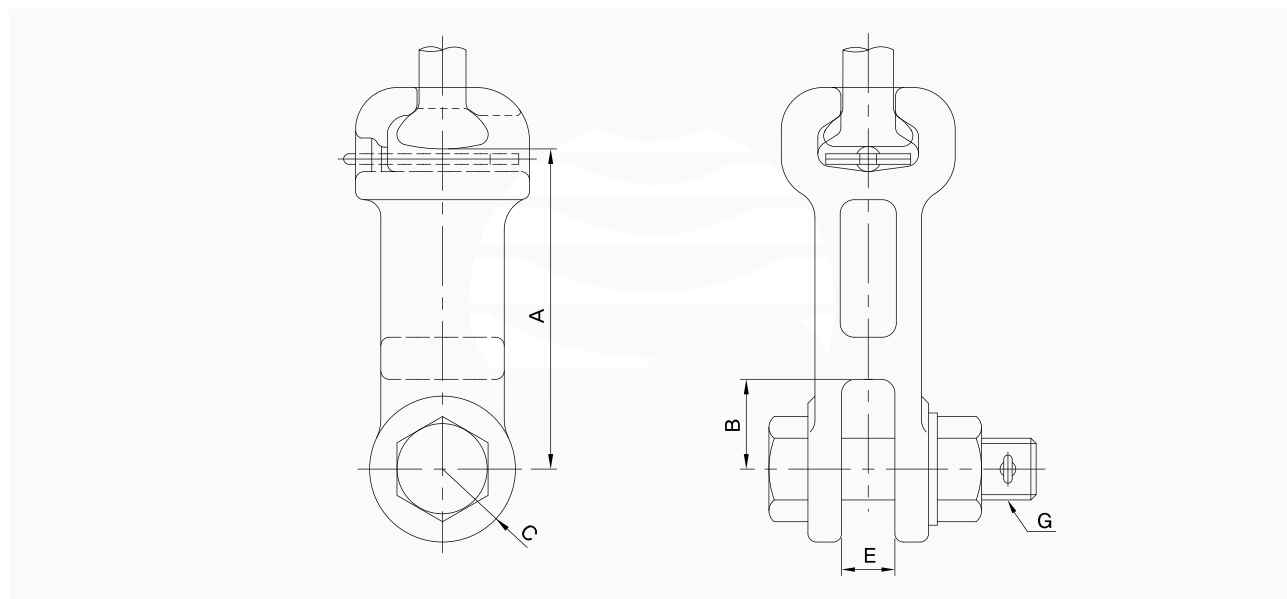
제품 기호 Item Mark	치수 Dimension(mm)						볼부 규격 Ball Type	보증인장하중 U.T.S (kgf)	제품 번호 Item No.
	A	B	C	K	N	X			
SE-8H	130	75	R22	16	∅18	∅14.5	ANSI 52-3	8,000	DB000200
SE-12H	130	75	R30	19	∅22	∅14.5	ANSI 52-5	12,000	AB001600
SE-16.5H	200	75	R34	22	∅24	∅14.5	ANSI 52-8	16,500	AB001700
SE-HS1	130	75	R22	35	∅22	∅14.5	ANSI 52-5	12,000	AB001800
SE-HS2	130	75	R22	37	∅22	∅14.5	ANSI 52-5	12,000	AB001900
SE-HS3	130	75	R22	42	∅22	∅14.5	ANSI 52-5	12,000	AB002000
SE-HS4	130	75	R22	45	∅22	∅14.5	ANSI 52-5	12,000	AB002100

소켓클레비스 Socket Clevis

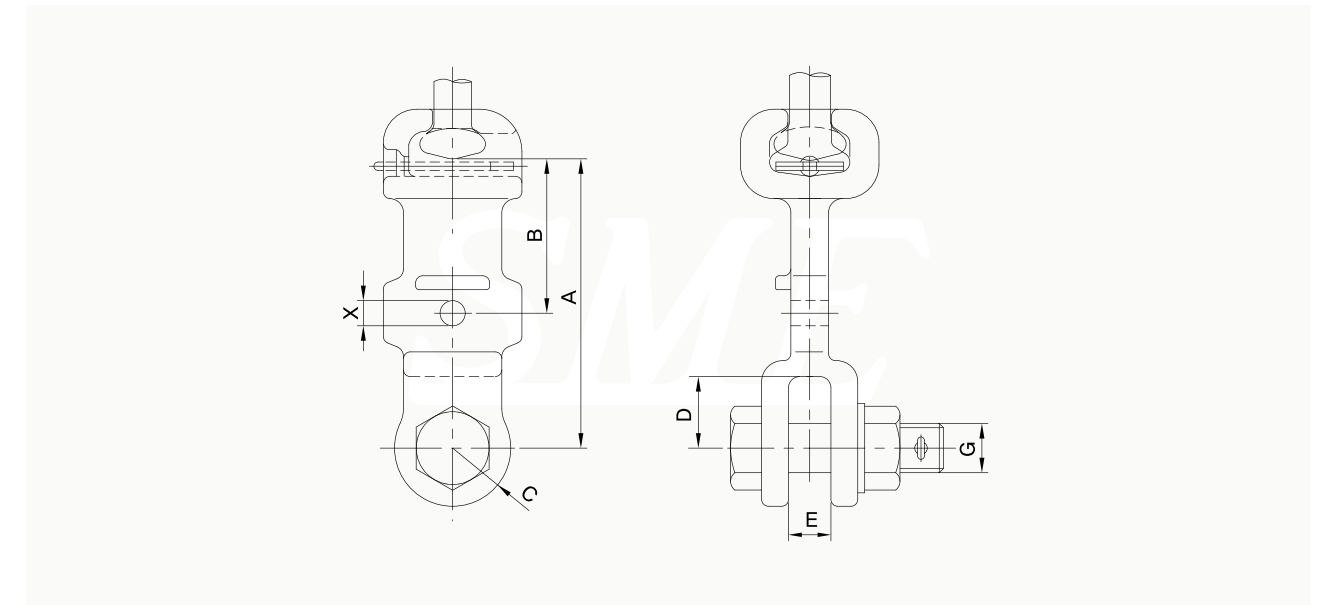
혼홀더 소켓클레비스 Horn holder Socket Clevis



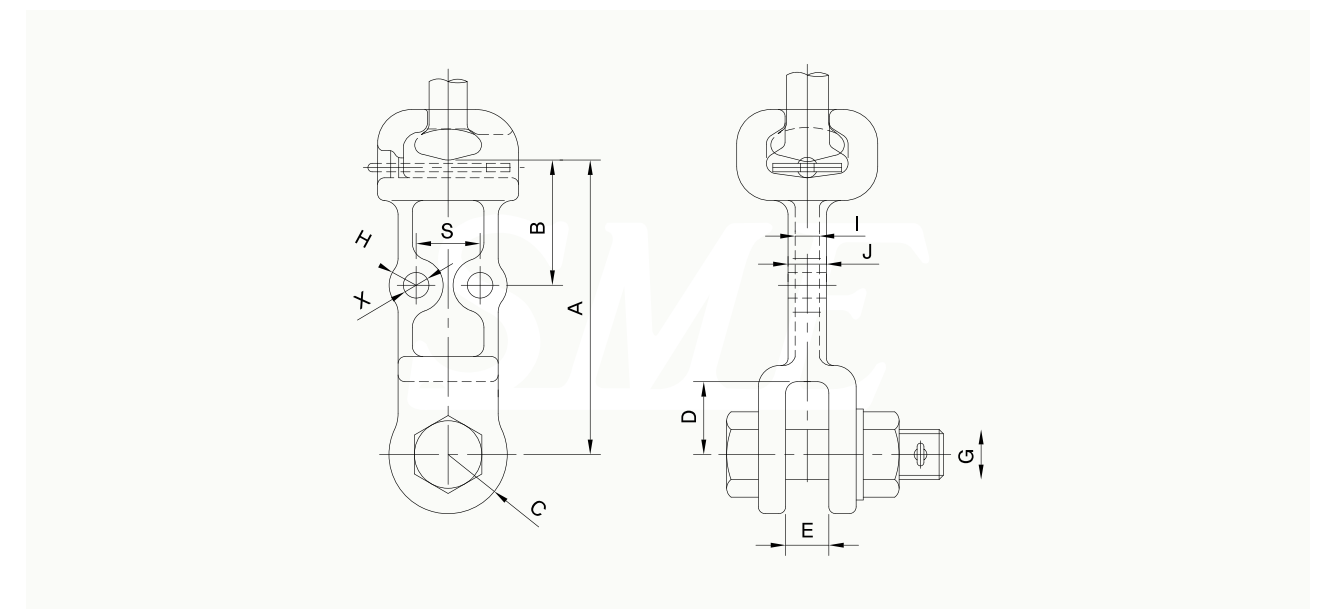
제품 기호 Item Mark	치수 Dimension(mm)					볼부 규격 Ball Type	보증인장하중 U.T.S (kgf)	제품 번호 Item No.
	A	B	C	E	G			
SC-8	52	35	R19	19	∅16	ANSI 52-3	8,000	AB000500



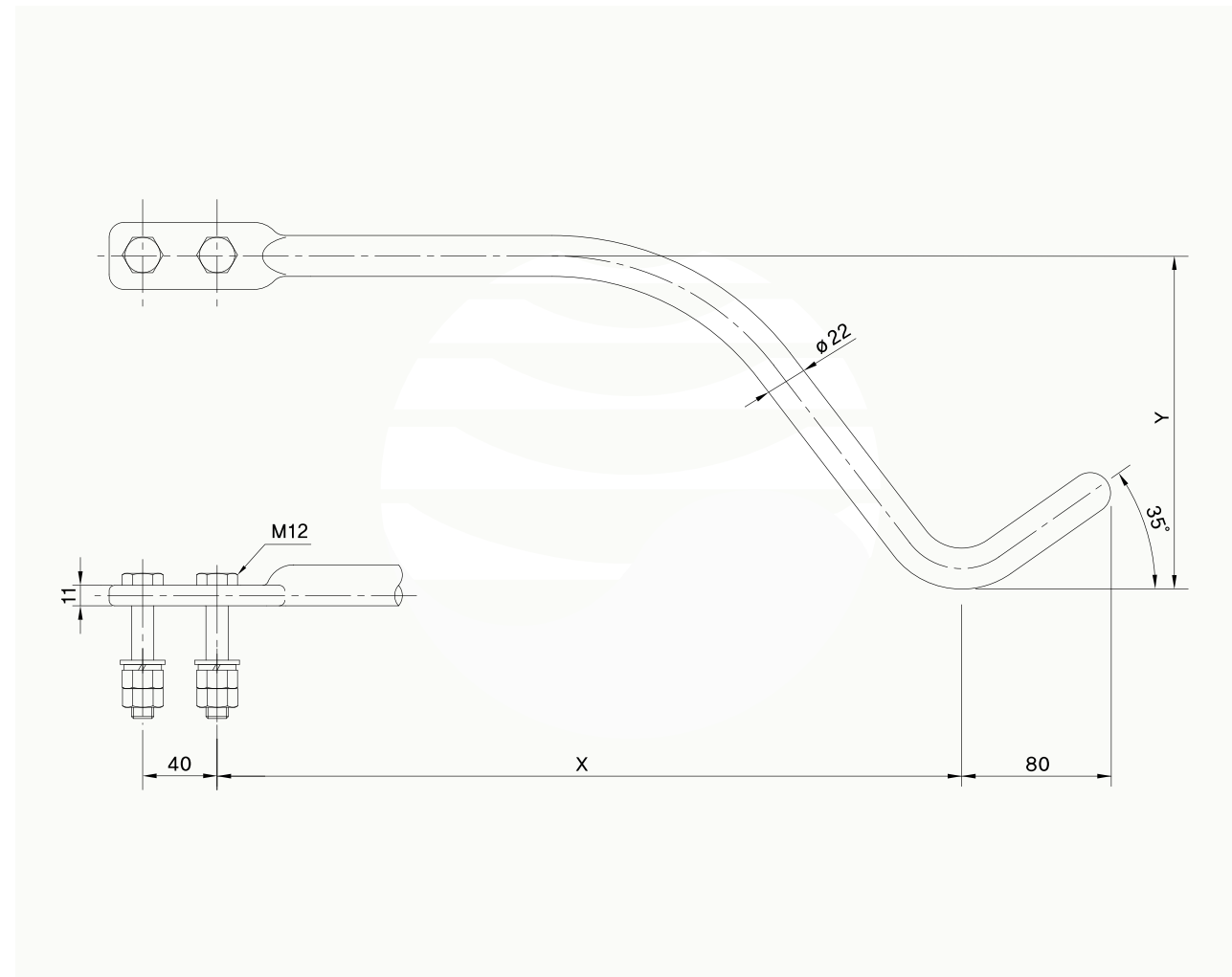
제품 기호 Item Mark	치수 Dimension(mm)					볼부 규격 Ball Type	보증인장하중 U.T.S (kgf)	제품 번호 Item No.
	A	B	C	E	G			
SC-12	115	32	R26	19	M20	ANSI 52-5	12,000	AB000100
SC-16.5	115	37	R32	22	M22	ANSI 52-8	16,500	AB000200



제품 기호 Item Mark	치수 Dimension(mm)							볼부 규격 Ball Type	보증인장하중 U.T.S (kgf)	제품 번호 Item No.
	A	B	C	D	E	G	X			
SC-12H	144	75	26	32	19	M20	∅14.5	ANSI 52-5	12,000	AB000300
SC-16.5H	200	75	32	37	22	M22	∅14.5	ANSI 52-8	16,500	AB000400

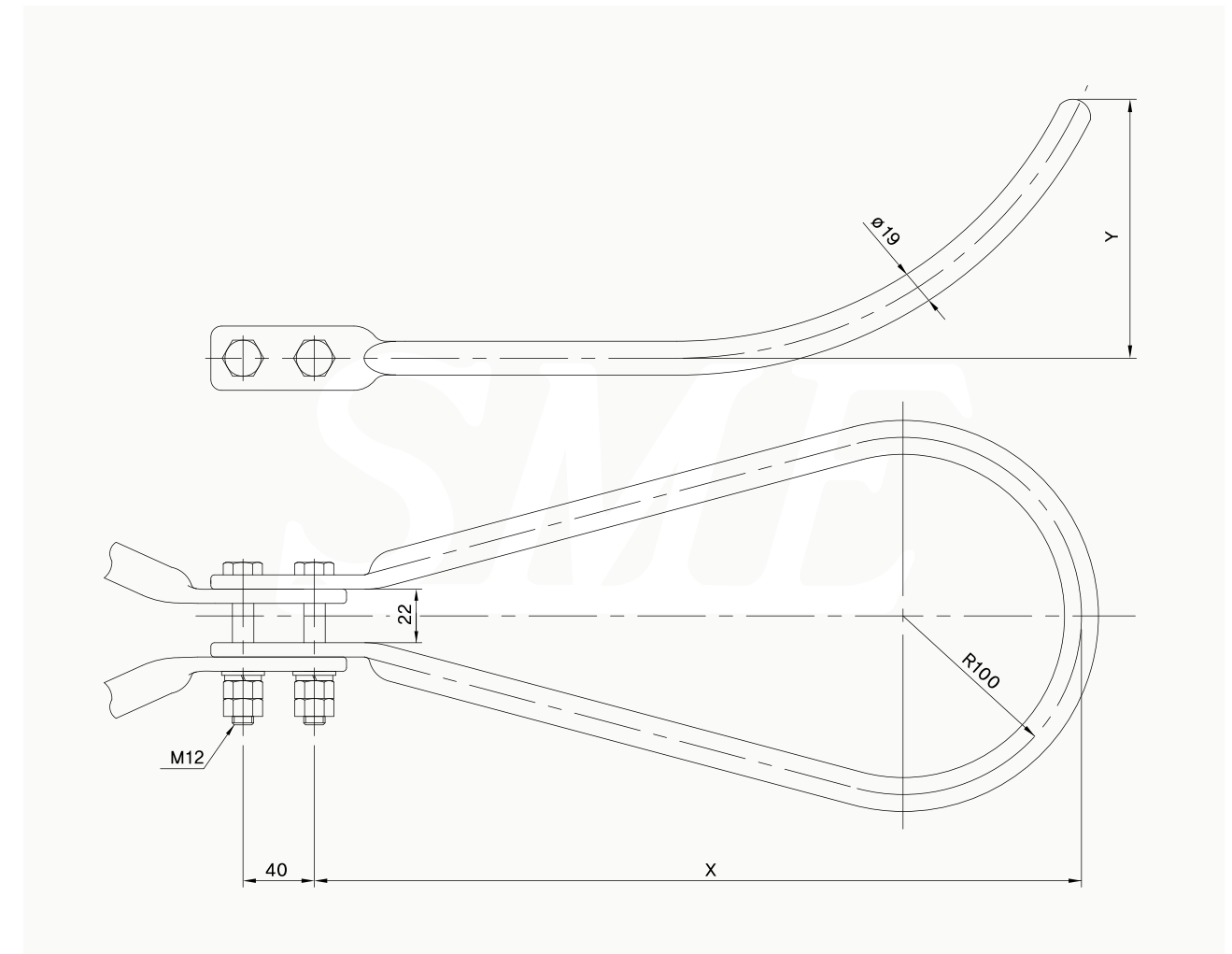


제품 기호 Item Mark	치수 Dimension(mm)											볼부 규격 Ball Type	보증인장하중 U.T.S (kgf)	제품 번호 Item No.
	A	B	C	D	E	G	H	I	J	S	X			
SC-12H	144	75	R26	32	19	M20	R13	10	15	40	∅14	ANSI 52-5	12,000	AJ310200
SC-16.5H	200	75	R32	37	22	M22	R17	75	19	40	∅14	ANSI 52-8	16,500	AJ260200



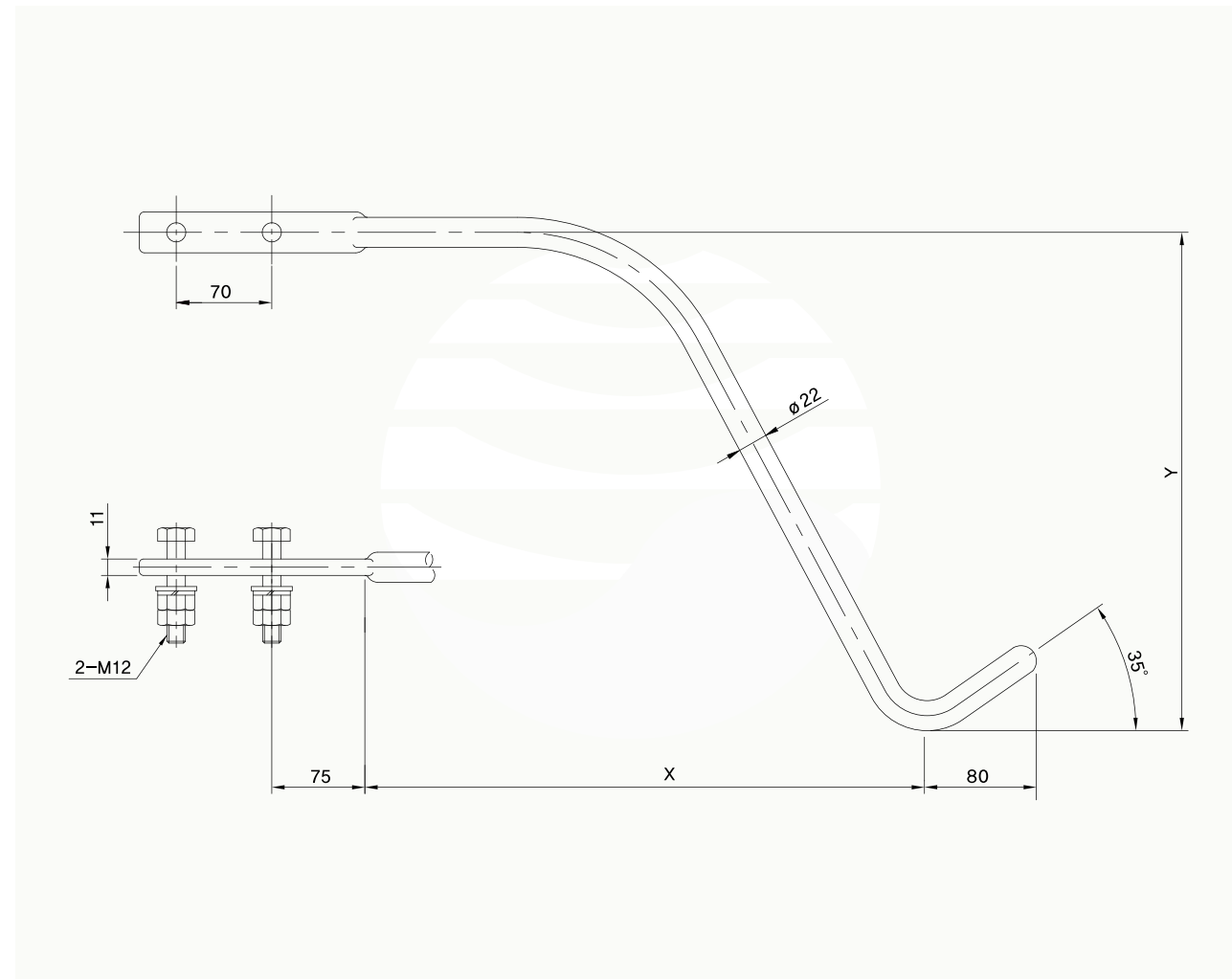
애자수별 아킹혼 좌표치 Arcing Horn Coordinates per Quantity of Insulators

제품기호 Item Mark	애자수량 Q' TY of Insulators	치수 Dimension(mm)		애자장치 Insulator String	제품번호 Item No.
		X	Y		
AH-C1SS9	9	380	179	1련현수 단도체 Single Suspension,1-Bundle	AZ027400
AH-C1SD9				1련현수 복도체 Single Suspension,2-Bundle	
AH-C1SS10	10	380	305	1련현수 단도체 Single Suspension,1-Bundle	AZ022600
AH-C1SD10				1련현수 복도체 Single Suspension,2-Bundle	
AH-C1SS11	11	380	431	1련현수 단도체 Single Suspension,1-Bundle	AZ023100
AH-C1SD11				1련현수 복도체 Single Suspension,2-Bundle	
AH-C1SS12	12	400	517	1련현수 단도체 Single Suspension,1-Bundle	AZ023200
AH-C1SD12				1련현수 복도체 Single Suspension,2-Bundle	
AH-C1SS13	13	400	663	1련현수 단도체 Single Suspension,1-Bundle	AZ023300
AH-C1SD13				1련현수 복도체 Single Suspension,2-Bundle	
AH-C1SS14	14	400	809	1련현수 단도체 Single Suspension,1-Bundle	AZ023400
AH-C1SD14				1련현수 복도체 Single Suspension,2-Bundle	



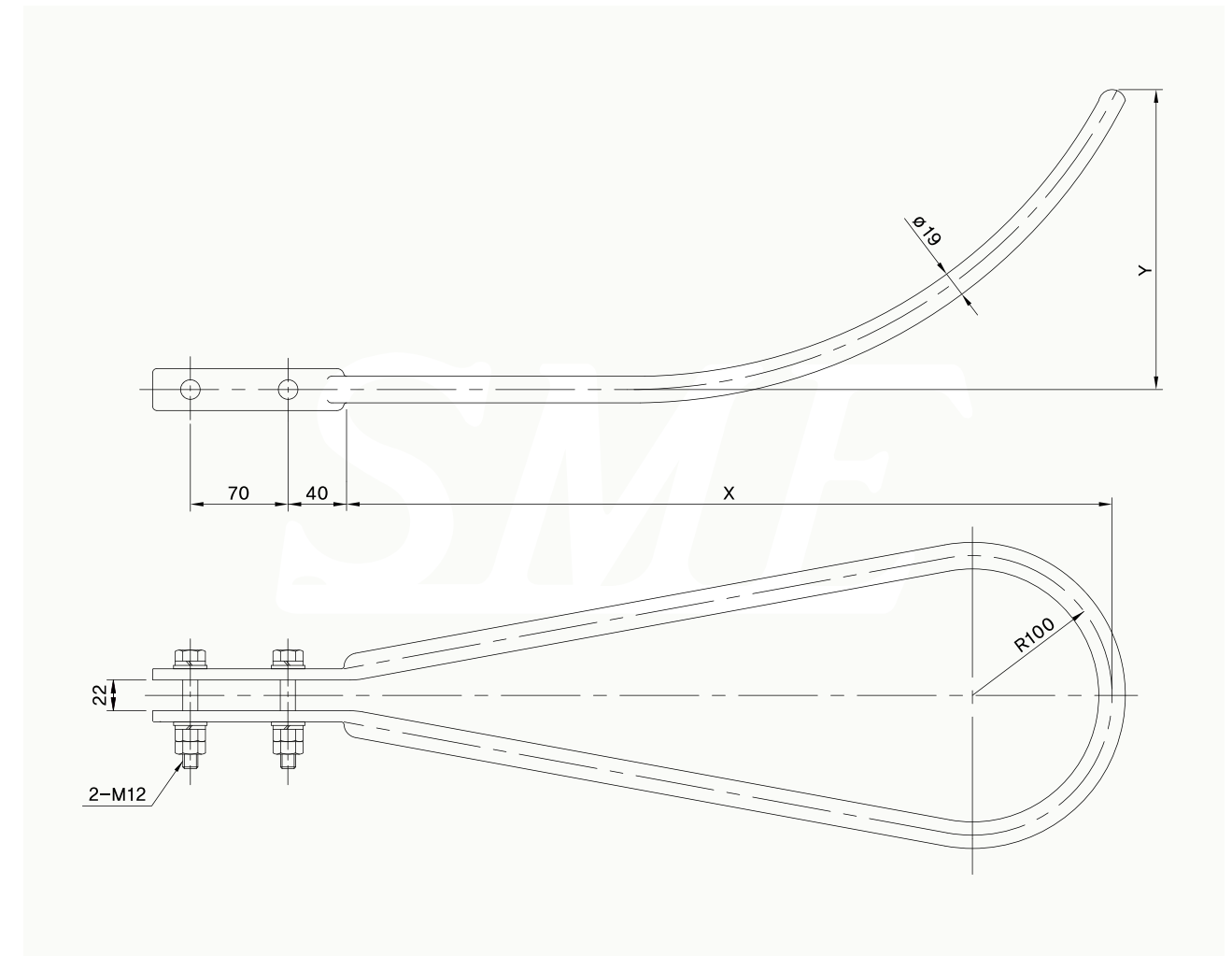
애자수별 아킹혼 좌표치 Arcing Horn Coordinates per Quantity of Insulators

제품기호 Item Mark	애자수량 Q' TY of Insulators	치수 Dimension(mm)		애자장치 Insulator String	제품번호 Item No.
		X	Y		
AH-P1SS9	9	430	145	1련현수 단도체 Single Suspension,1-Bundle	AZ023500
AH-P1SS10	10	430	165	1련현수 단도체 Single Suspension,1-Bundle	AZ022700
AH-P1SS11	11	430	185	1련현수 단도체 Single Suspension,1-Bundle	AZ023600
AH-P1SS12	12	450	245	1련현수 단도체 Single Suspension,1-Bundle	AZ023700
AH-P1SS13	13	450	245	1련현수 단도체 Single Suspension,1-Bundle	AZ023700
AH-P1SS14	14	450	245	1련현수 단도체 Single Suspension,1-Bundle	AZ023700



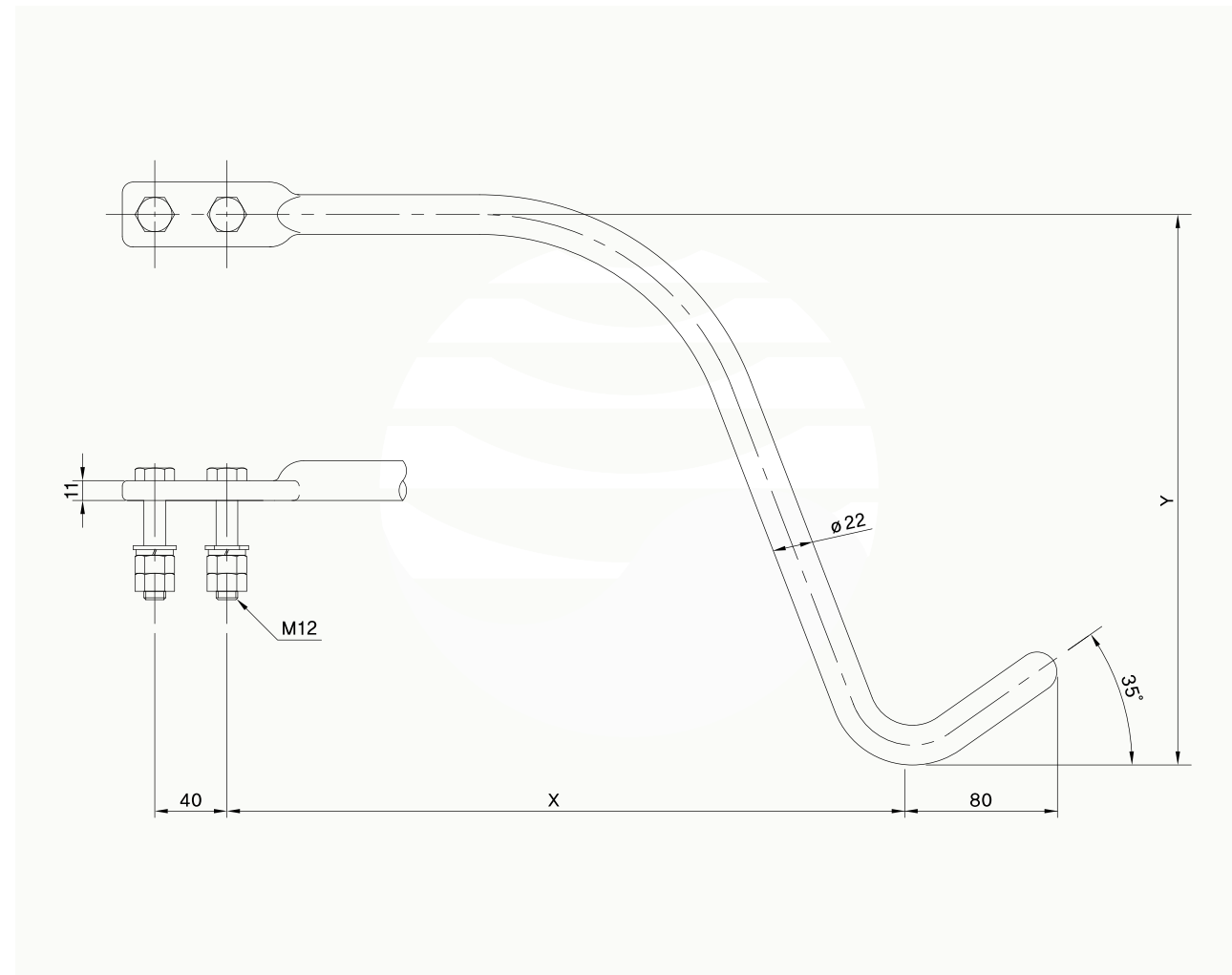
애자수별 아킹혼 좌표치 Arcing Horn Coordinates per Quantity of Insulators

제품기호 Item Mark	애자수량 Q' TY of Insulators	치수 Dimension(mm)		애자장치 Insulator String	제품번호 Item No.
		X	Y		
AH-C2SS9	9	365	234	2련현수 단도체 Double Suspension,1-Bundle	AZ013900
AH-C2SS10	10	365	365	2련현수 단도체 Double Suspension,1-Bundle	AZ012200
AH-C2SS11	11	365	486	2련현수 단도체 Double Suspension,1-Bundle	AZ014000
AH-C2SS12	12	385	572	2련현수 단도체 Double Suspension,1-Bundle	AZ014100
AH-C2SS13	13	385	718	2련현수 단도체 Double Suspension,1-Bundle	AZ014200
AH-C2SS14	14	385	864	2련현수 단도체 Double Suspension,1-Bundle	AZ014300



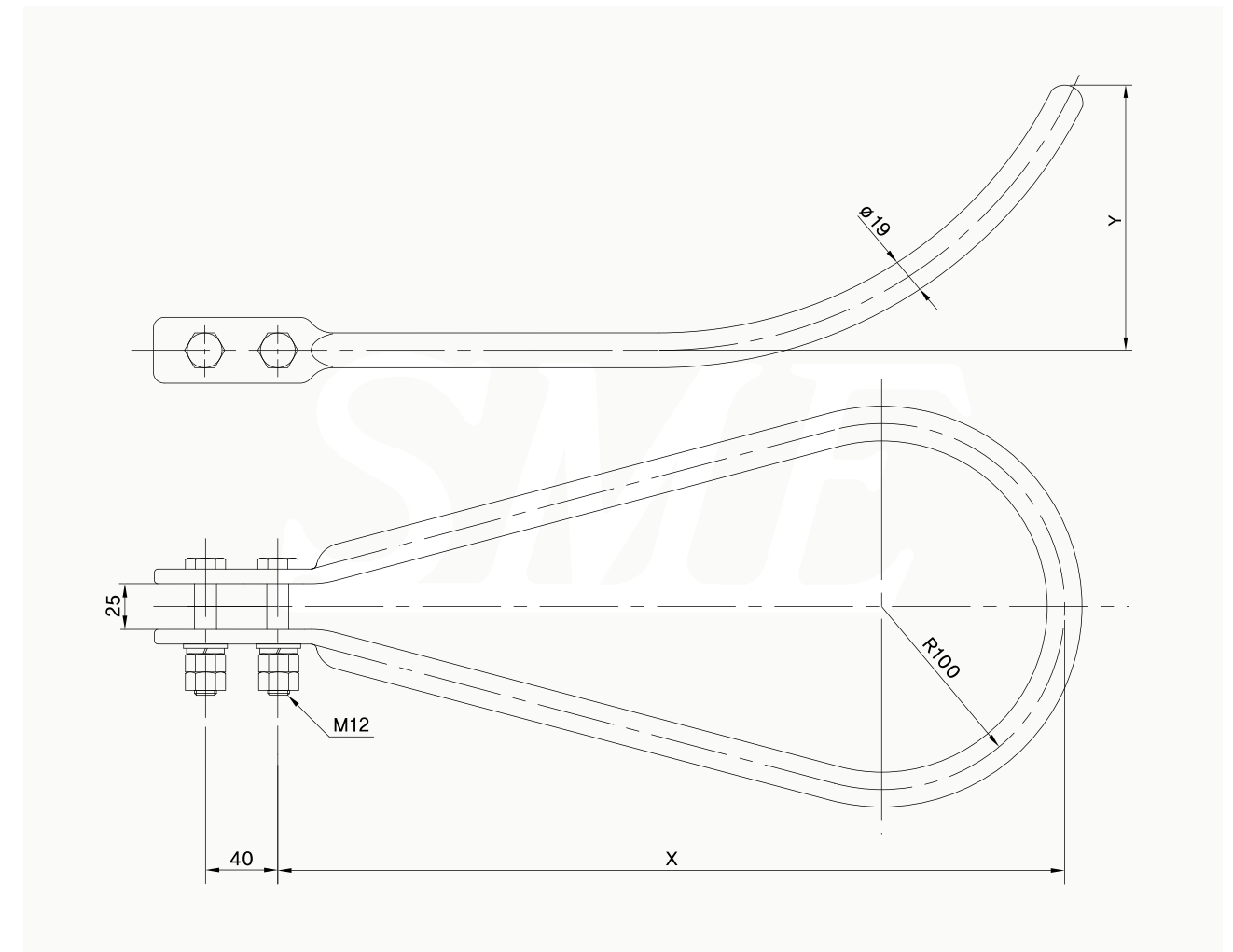
애자수별 아킹혼 좌표치 Arcing Horn Coordinates per Quantity of Insulators

제품기호 Item Mark	애자수량 Q' TY of Insulators	치수 Dimension(mm)		애자장치 Insulator String	제품번호 Item No.
		X	Y		
AH-P2SS9	9	450	225	2련현수 단도체 Double Suspension,1-Bundle	AZ014400
AH-P2SS10	10	450	245	2련현수 단도체 Double Suspension,1-Bundle	AZ012300
AH-P2SS11	11	450	265	2련현수 단도체 Double Suspension,1-Bundle	AZ014500
AH-P2SS12	12	470	325	2련현수 단도체 Double Suspension,1-Bundle	AZ014600
AH-P2SS13	13	470	325	2련현수 단도체 Double Suspension,1-Bundle	AZ014600
AH-C2SS14	14	470	325	2련현수 단도체 Double Suspension,1-Bundle	AZ014600



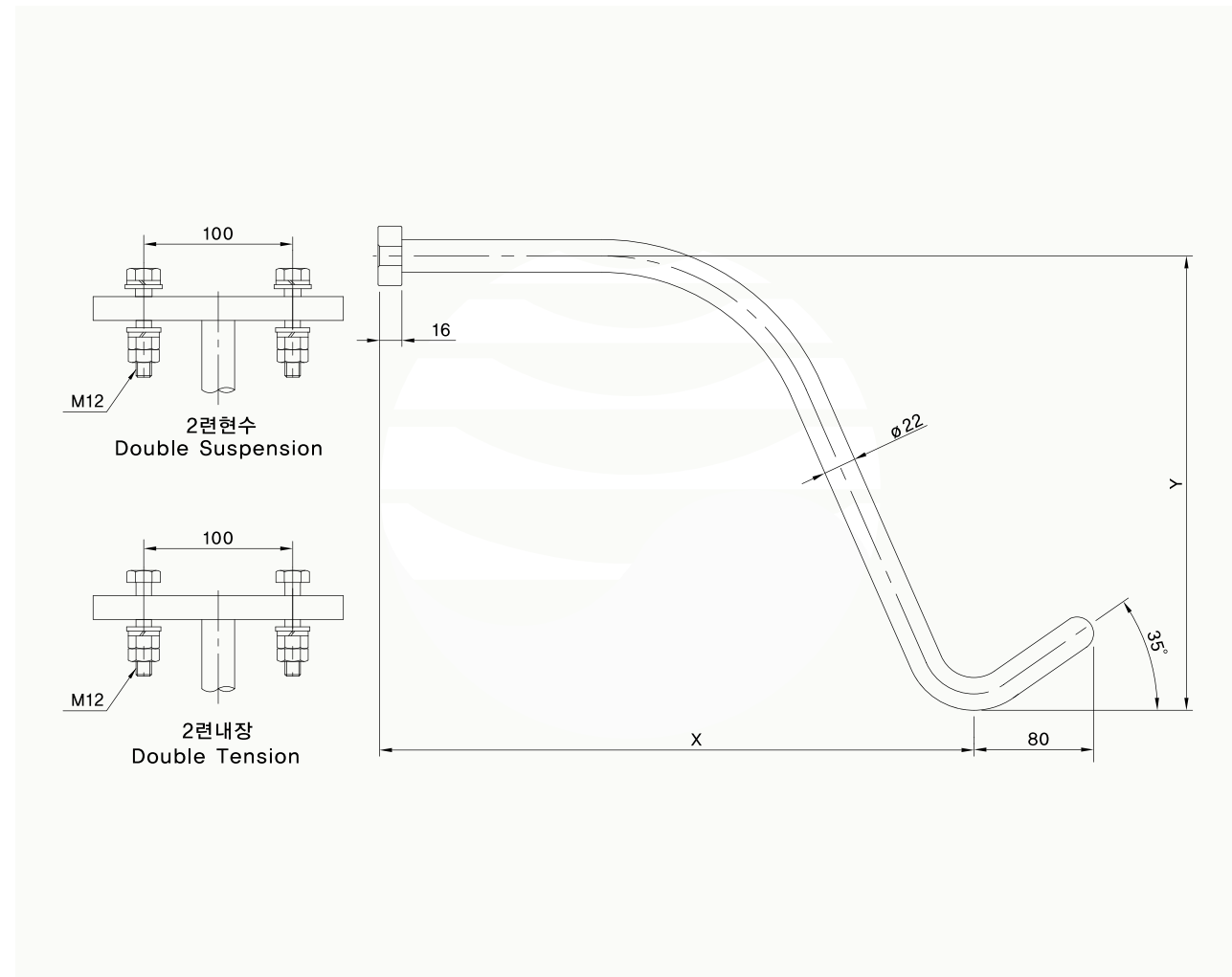
애자수별 아킹혼 좌표치 Arcing Horn Coordinates per Quantity of Insulators

제품기호 Item Mark	애자수량 Q' TY of Insulators	치수 Dimension(mm)		애자장치 Insulator String	제품번호 Item No.
		X	Y		
AH-C1TS9	9	380	179	1련내장 단도체 Single Tension,1-Bundle	AZ024100
AH-C2TD9				2련내장 복도체 Double Tension,2-Bundle	
AH-C1TS10	10	380	305	1련내장 단도체 Single Tension,1-Bundle	AZ020800
AH-C2TD10				2련내장 복도체 Double Tension, 2-Bundle	
AH-C1TS11	11	380	431	1련내장 단도체 Single Tension,1-Bundle	AZ021800
AH-C2TD11				2련내장 복도체 Double Tension, 2-Bundle	
AH-C1TS12	12	400	517	1련내장 단도체 Single Tension,1-Bundle	AZ021900
AH-C2TD12				2련내장 복도체 Double Tension, 2-Bundle	
AH-C1TS13	13	400	663	1련내장 단도체 Single Tension,1-Bundle	AZ024200
AH-C2TD13				2련내장 복도체 Double Tension, 2-Bundle	
AH-C1TS14	14	400	809	1련내장 단도체 Single Tension,1-Bundle	AZ024300
AH-C2TD14				2련내장 복도체 Double Tension, 2-Bundle	



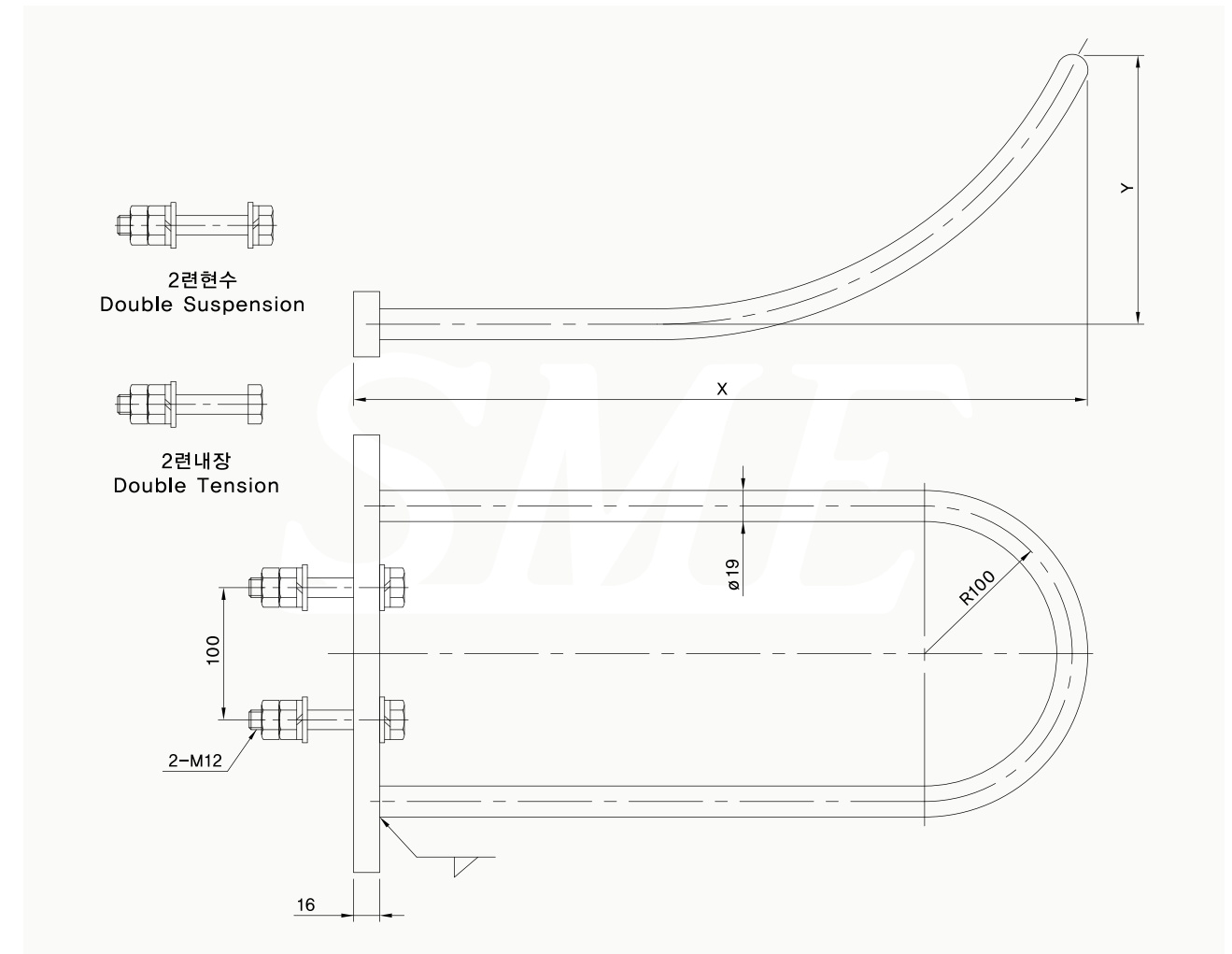
애자수별 아킹혼 좌표치 Arcing Horn Coordinates per Quantity of Insulators

제품기호 Item Mark	애자수량 Q' TY of Insulators	치수 Dimension(mm)		애자장치 Insulator String	제품번호 Item No.
		X	Y		
AH-P1TS9	9	430	145	1련내장 단도체 Single Tension,1-Bundle	AZ024500
AH-P2TD9				2련내장 복도체 Double Tension,2-Bundle	
AH-P1TS10	10	430	165	1련내장 단도체 Single Tension,1-Bundle	AZ020900
AH-P2TD10				2련내장 복도체 Double Tension,2-Bundle	
AH-P1TS11	11	430	185	1련내장 단도체 Single Tension,1-Bundle	AZ024600
AH-P2TD11				2련내장 복도체 Double Tension,2-Bundle	
AH-P1TS12	12	450	245	1련내장 단도체 Single Tension,1-Bundle	AZ022000
AH-P2TD12				2련내장 복도체 Double Tension,2-Bundle	
AH-P1TS13	13	450	245	1련내장 단도체 Single Tension,1-Bundle	AZ022000
AH-P2TD13				2련내장 복도체 Double Tension,2-Bundle	
AH-P1TS14	14	450	245	1련내장 단도체 Single Tension,1-Bundle	AZ022000
AH-P2TD14				2련내장 복도체 Double Tension,2-Bundle	



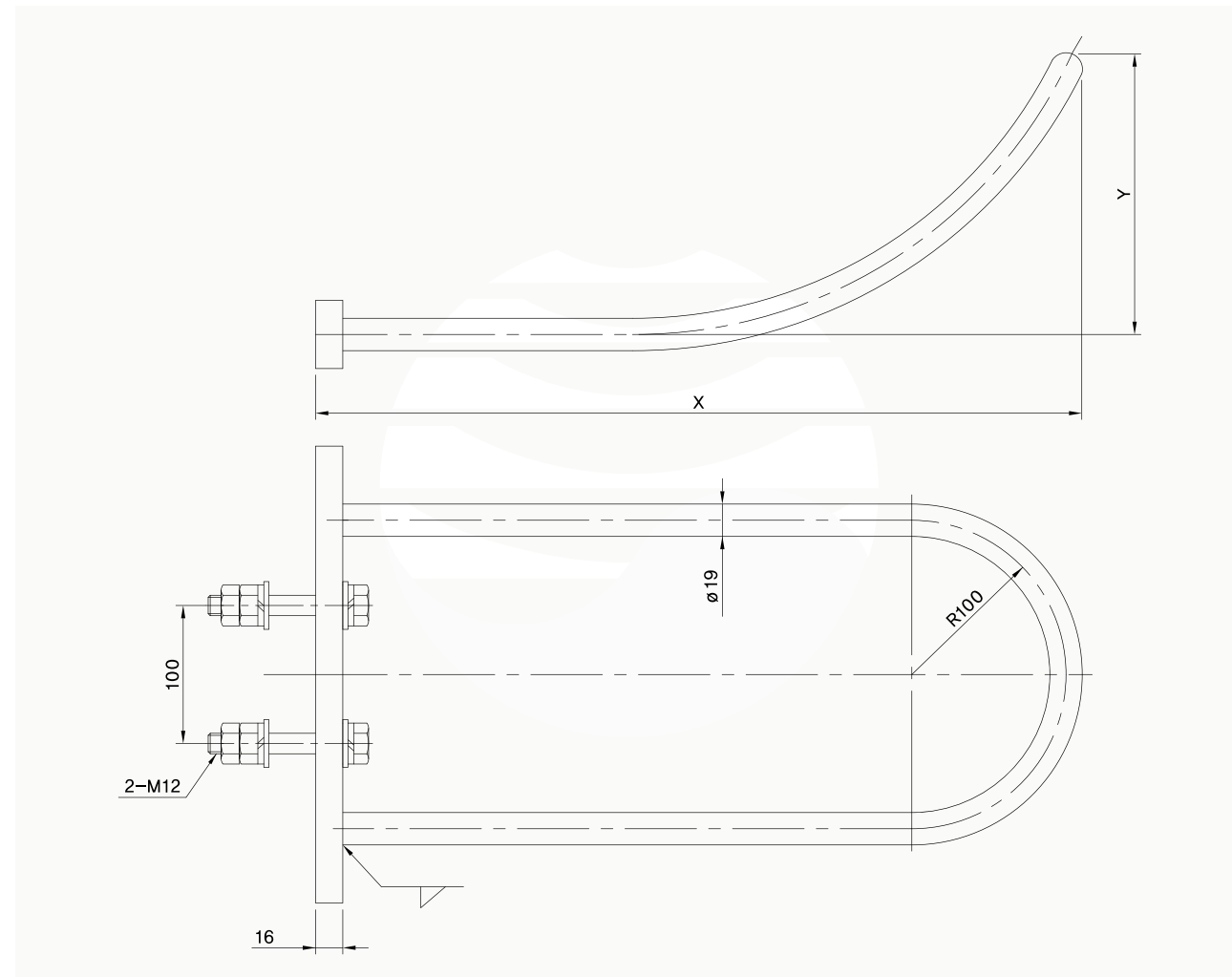
애자수별 아킹혼 좌표치 Arcing Horn Coordinates per Quantity of Insulators

제품기호 Item Mark	애자수량 Q' TY of Insulators	치수 Dimension(mm)		애자장치 Insulator String	제품번호 Item No.
		X	Y		
AH-C2TS9	9	400	199	2련내장 단도체 Double Tension,1-Bundle	AZ015500
AH-C2SD9				2련현수 복도체 Double Suspension,2-Bundle	
AH-C2TS10	10	400	325	2련내장 단도체 Double Tension,1-Bundle	AZ012600
AH-C2SD10				2련현수 복도체 Double Suspension,2-Bundle	
AH-C2TS11	11	400	451	2련내장 단도체 Double Tension,1-Bundle	AZ015600
AH-C2SD11				2련현수 복도체 Double Suspension,2-Bundle	
AH-C2TS12	12	420	537	2련내장 단도체 Double Tension,1-Bundle	AZ015700
AH-C2SD12				2련현수 복도체 Double Suspension,2-Bundle	
AH-C2TS13	13	420	683	2련내장 단도체 Double Tension,1-Bundle	AZ015800
AH-C2SD13				2련현수 복도체 Double Suspension,2-Bundle	
AH-C2TS14	14	420	829	2련내장 단도체 Double Tension,1-Bundle	AZ015900
AH-C2SD14				2련현수 복도체 Double Suspension,2-Bundle	



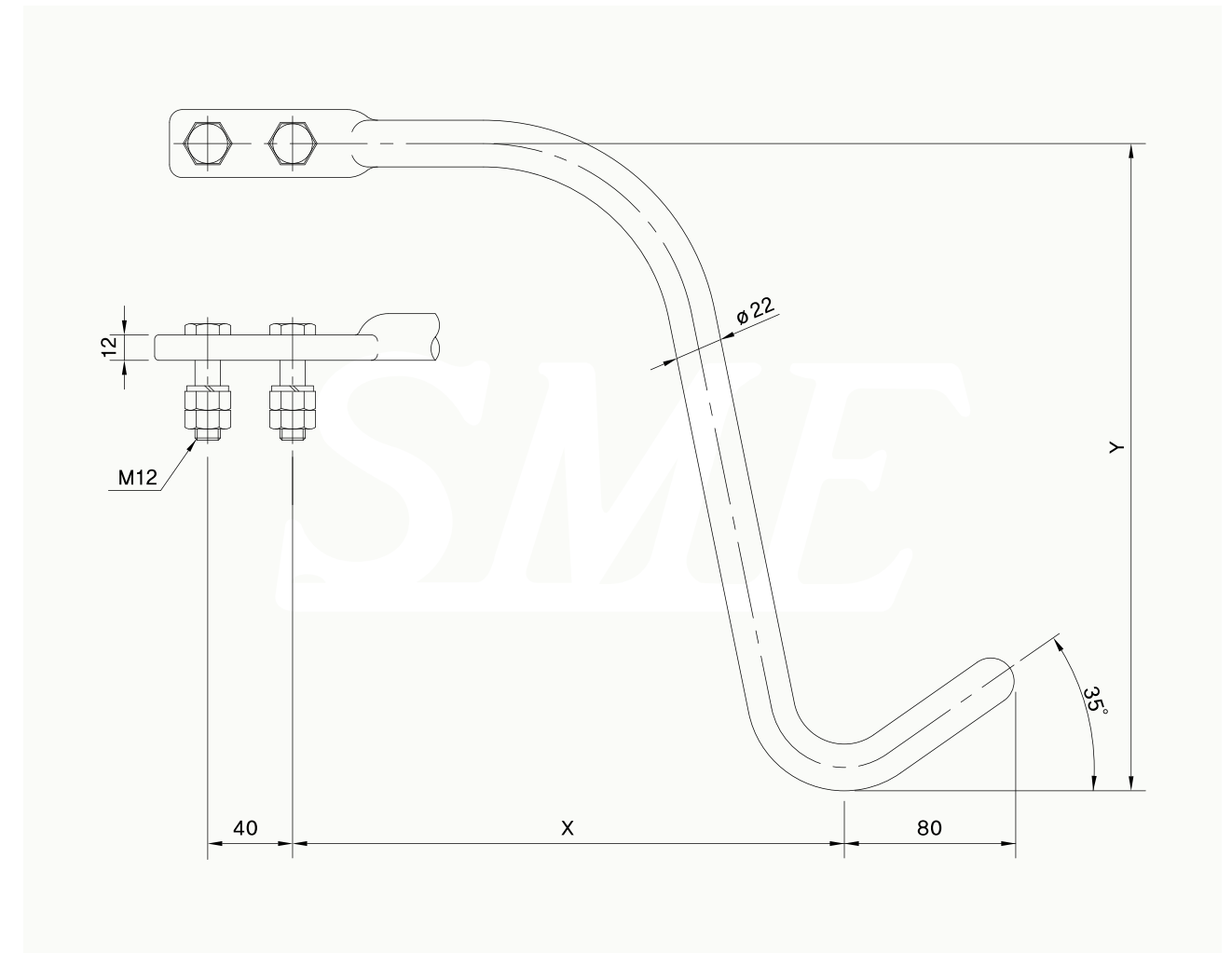
애자수별 아킹혼 좌표치 Arcing Horn Coordinates per Quantity of Insulators

제품기호 Item Mark	애자수량 Q' TY of Insulators	치수 Dimension(mm)		애자장치 Insulator String	제품번호 Item No.
		X	Y		
AH-P2TS9	9	450	185	2련내장 단도체 Double Tension, 1-Bundle	AZ016500
AH-P2SD9				2련현수 복도체 Double Suspension, 2-Bundle	
AH-P2TS10	10	450	205	2련내장 단도체 Double Tension, 1-Bundle	AZ012700
AH-P2SD10				2련현수 복도체 Double Suspension, 2-Bundle	
AH-P2TS11	11	450	225	2련내장 단도체 Double Tension, 1-Bundle	AZ016600
AH-P2SD11				2련현수 복도체 Double Suspension, 2-Bundle	
AH-P2TS12	12	470	285	2련내장 단도체 Double Tension, 1-Bundle	AZ016700
AH-P2SD12				2련현수 복도체 Double Suspension, 2-Bundle	
AH-P2TS13	13	470	285	2련내장 단도체 Double Tension, 1-Bundle	AZ016700
AH-P2SD13				2련현수 복도체 Double Suspension, 2-Bundle	
AH-P2TS14	14	470	285	2련내장 단도체 Double Tension, 1-Bundle	AZ016700
AH-P2SD14				2련현수 복도체 Double Suspension, 2-Bundle	



애자수별 아킹혼 좌표치 Arcing Horn Coordinates per Quantity of Insulators

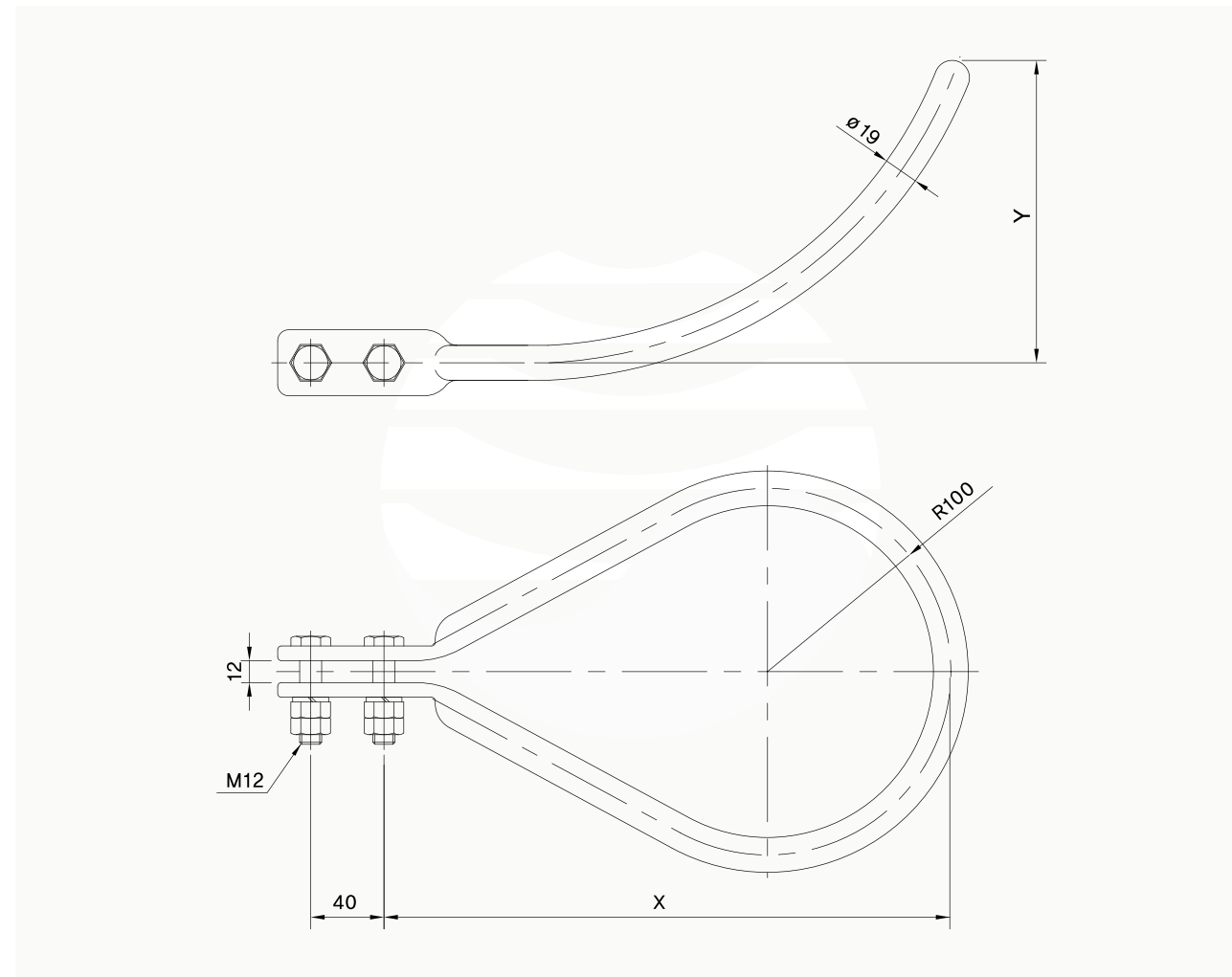
제품기호 Item Mark	애자수량 Q' TY of Insulators	치수 Dimension(mm)		애자장치 Insulator String	제품번호 Item No.
		X	Y		
AH-P1SD9	9	450	280	1련현수 복도체 Single Suspension, 2-Bundle	AZ017100
AH-P1SD10	10	450	300	1련현수 복도체 Single Suspension, 2-Bundle	AZ012800
AH-P1SD11	11	450	320	1련현수 복도체 Single Suspension, 2-Bundle	AZ017200
AH-P1SD12	12	470	380	1련현수 복도체 Single Suspension, 2-Bundle	AZ017300
AH-P1SD13	13	470	380	1련현수 복도체 Single Suspension, 2-Bundle	AZ017300
AH-P1SD14	14	470	380	1련현수 복도체 Single Suspension, 2-Bundle	AZ017300



애자수별 아킹혼 좌표치 Arcing Horn Coordinates per Quantity of Insulators

제품기호 Item Mark	애자수량 Q' TY of Insulators	치수 Dimension(mm)		애자장치 Insulator String	제품번호 Item No.
		X	Y		
AH(LAB)-C1SS9	9	260	179	1련현수 단도체 Single Suspension, 1-Bundle	AH100100
AH(LAB)-C1SD9				1련현수 복도체 Single Suspension, 2-Bundle	
AH(LAB)-C1SS10	10	260	305	1련현수 단도체 Single Suspension, 1-Bundle	AH100300
AH(LAB)-C1SD10				1련현수 복도체 Single Suspension, 2-Bundle	
AH(LAB)-C1SS11	11	260	431	1련현수 단도체 Single Suspension, 1-Bundle	AH100500
AH(LAB)-C1SD11				1련현수 복도체 Single Suspension, 2-Bundle	
AH(LAB)-C1SS12	12	280	517	1련현수 단도체 Single Suspension, 1-Bundle	AH100700
AH(LAB)-C1SD12				1련현수 복도체 Single Suspension, 2-Bundle	
AH(LAB)-C1SS13	13	280	663	1련현수 단도체 Single Suspension, 1-Bundle	AH100900
AH(LAB)-C1SD13				1련현수 복도체 Single Suspension, 2-Bundle	
AH(LAB)-C1SS14	14	280	809	1련현수 단도체 Single Suspension, 1-Bundle	AH101100
AH(LAB)-C1SD14				1련현수 복도체 Single Suspension, 2-Bundle	

아킹혼 (피뢰기 설치용) Arcing Horns for Attached to Arrester



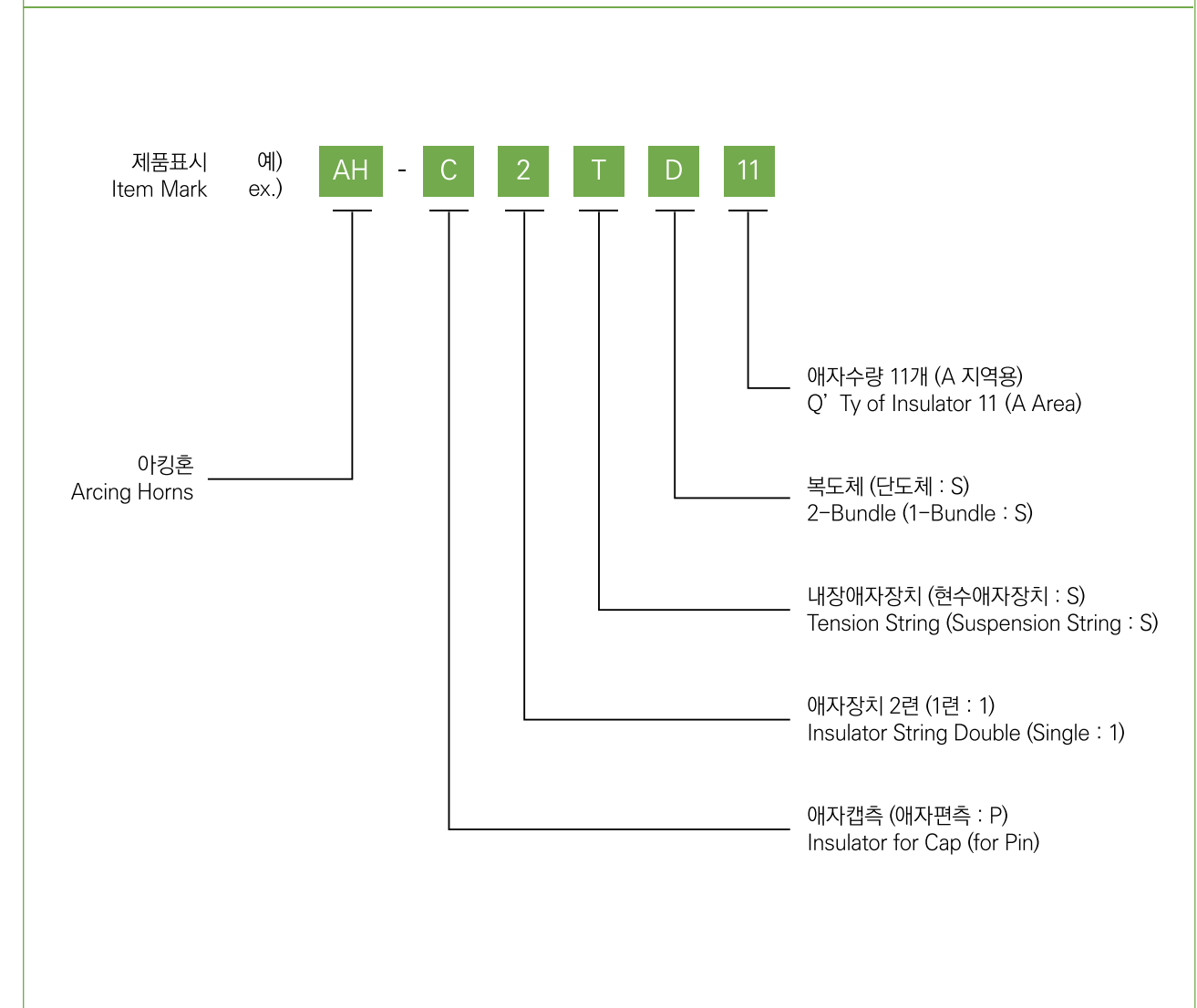
애자수별 아킹혼 좌표치 Arcing Horn Coordinates per Quantity of Insulators

제품기호 Item Mark	애자수량 Q' TY of Insulators	치수 Dimension(mm)		애자장치 Insulator String	제품번호 Item No.
		X	Y		
AH(LAB)-P1SS9	9	310	145	1련현수 단도체 Single Suspension,1-Bundle	AH100200
AH(LAB)-P1SS9	10	310	165	1련현수 단도체 Single Suspension,1-Bundle	AH100400
AH(LAB)-P1SS10	11	310	185	1련현수 단도체 Single Suspension,1-Bundle	AH100600
AH(LAB)-P1SS10	12	330	245	1련현수 단도체 Single Suspension,1-Bundle	AH100800
AH(LAB)-P1SS10	13	330	245	1련현수 단도체 Single Suspension,1-Bundle	AH101800
AH(LAB)-P1SS10	14	330	245	1련현수 단도체 Single Suspension,1-Bundle	AH101900

사용지역별 애자수량 적용기준 Quantity of Insulator per Applied Area

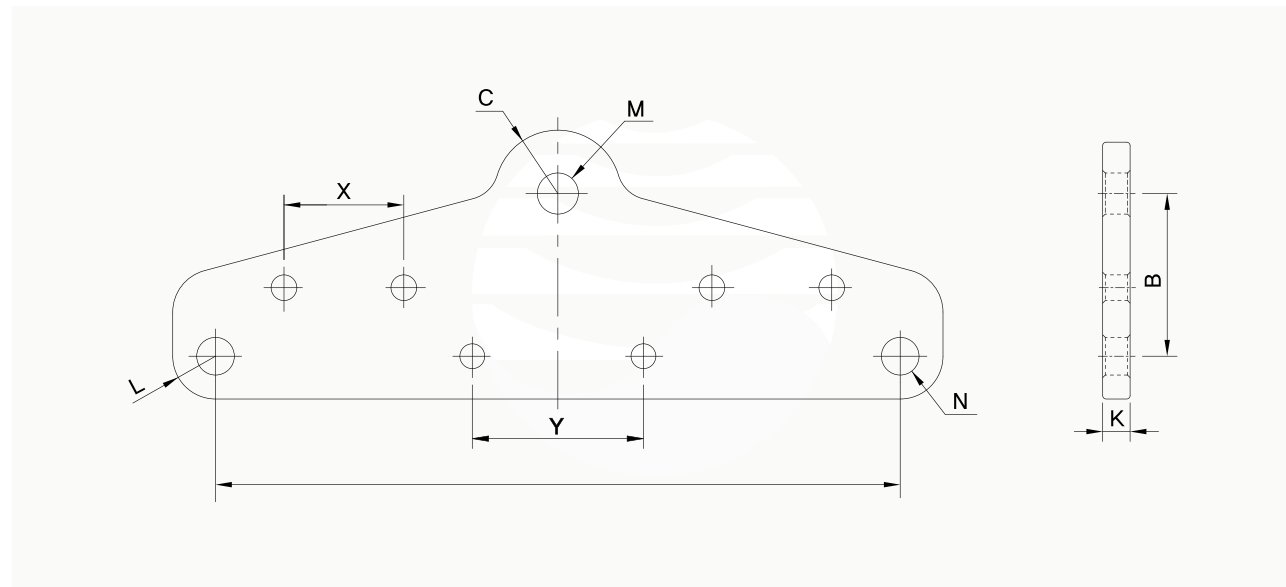
사용 지역 Applied Area		기 설 선로 용 Line that are established	청정지역 및 A 지역용 Clear Area and A Area	A 지역용 A Area	B 지역용 B Area	C 지역용 C Area	D 지역용 D Area
상정등가염분 부착밀도 (ESDD mg/cm ²)		-	0.01~0.03 0.063	0.063	0.125	0.25	0.5
애자수량 Quantity of Insulator	Suspension Type	9	9	11	13	14	16
	Tention Type	9	10	10	12	13	14

아킹혼의 용어설명 Explanation of Arcing Horns Terminology

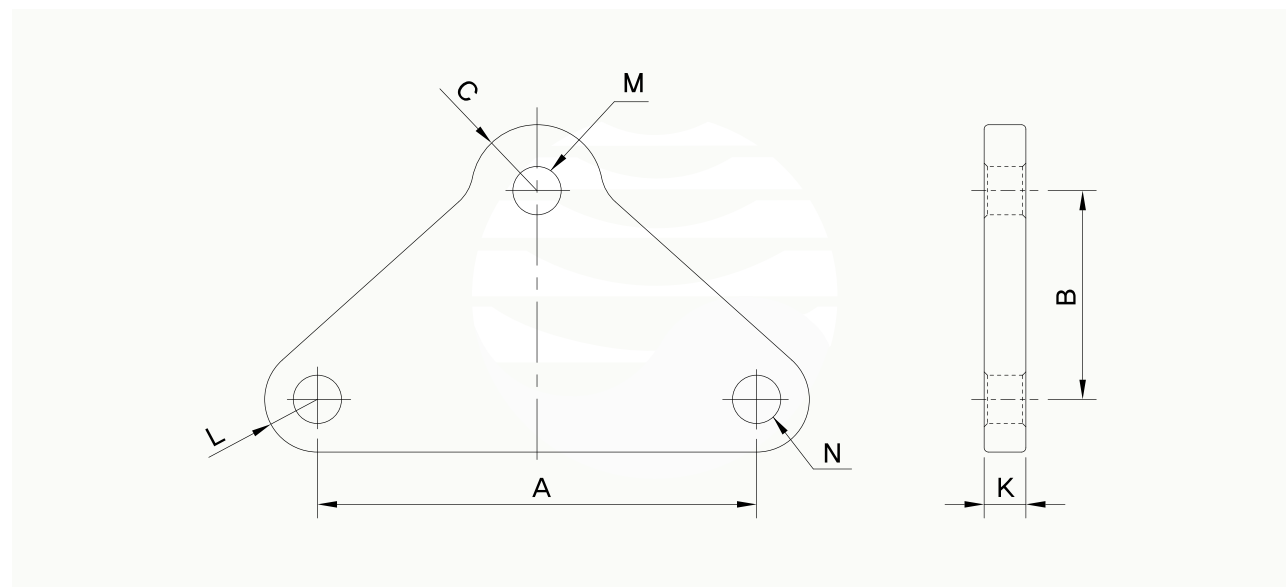


Tower Attachment Ball Type Socket Type Arcing Horns Yokes Adjuster Fittings Shackles Link

삼각요크 Triangle Yokes

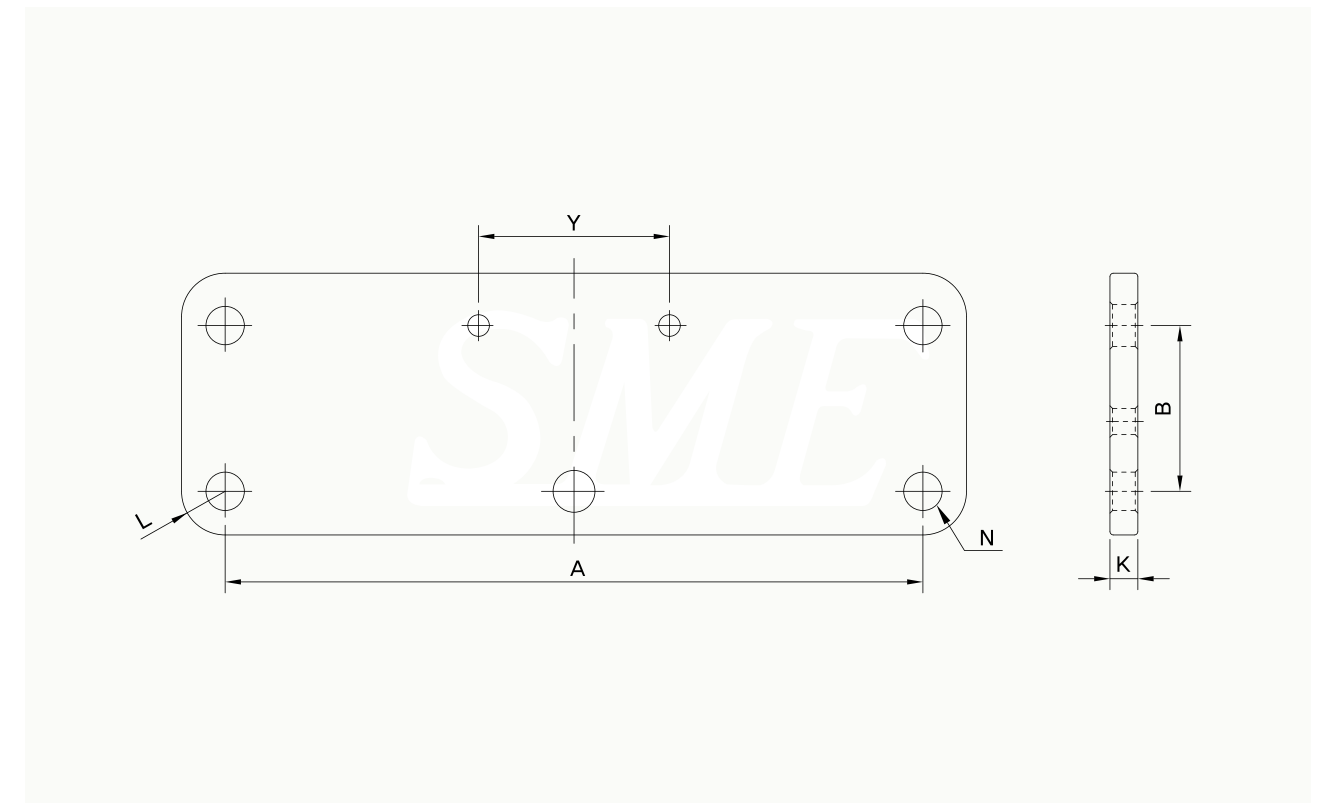


제품 기호 Item Mark	치수 Dimension(mm)									보증인장하중 U.T.S (kgf)	제품 번호 Item No.
	A	B	C	K	L	M	N	X	Y		
Y-8H	330	75	R22	16	R22	∅18	∅18	70	100	8,000	AZ007000
Y-12H	400	95	R30	16	R24	∅22	∅22	70	100	12,000	AZ007100
Y-16.5H	400	95	R37	16	R25	∅24	∅22	70	100	16,500	AZ007200



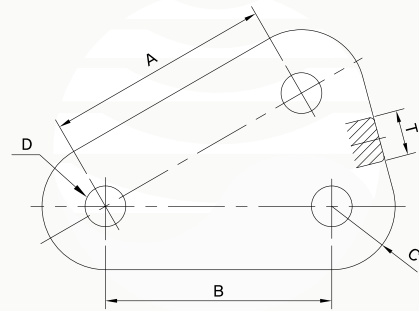
제품 기호 Item Mark	치수 Dimension(mm)							보증인장하중 U.T.S (kgf)	제품 번호 Item No.
	A	B	C	K	L	M	N		
Y-16.5S	200	95	R30	19	R24	∅22	∅22	16,500	AZ007500

사각요크 Square Yokes



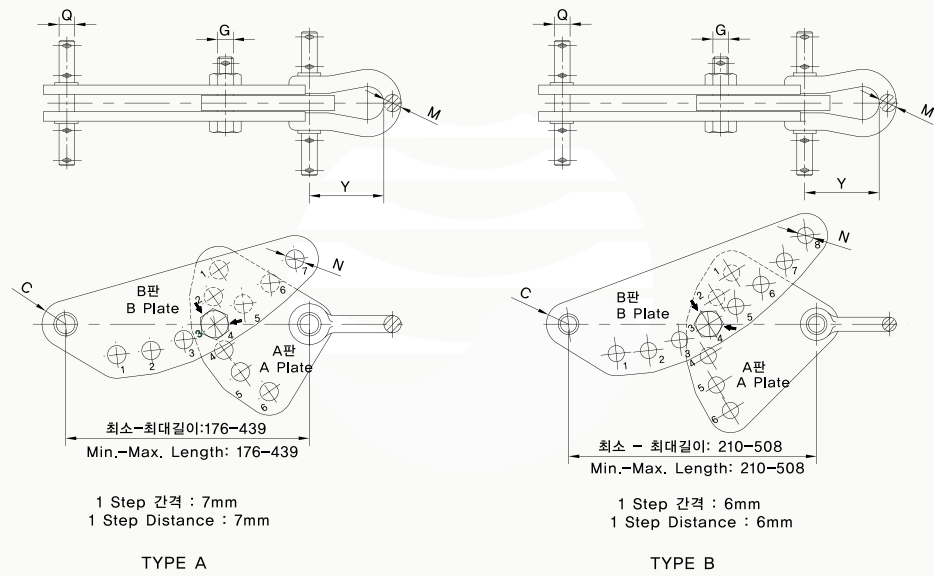
제품 기호 Item Mark	치수 Dimension(mm)						보증인장하중 U.T.S (kgf)	제품 번호 Item No.
	A	B	K	L	M	Y		
TY-16.5H	400	83	16	R25	∅22	100	16,500	AZ007400

삼각링크 Triangle Links



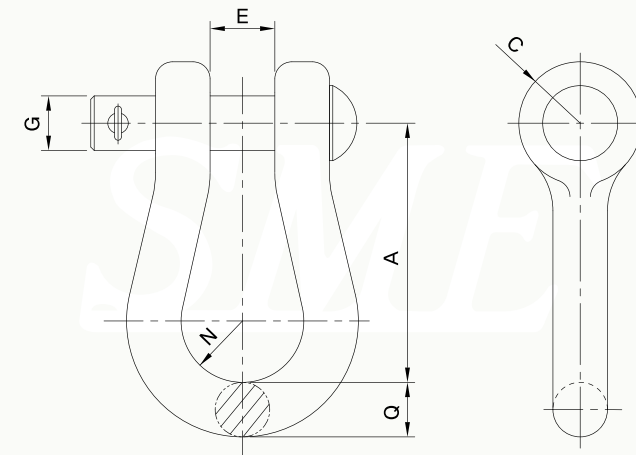
제품 기호 Item Mark	치수 Dimension(mm)					보증인장하중 U.T.S (kgf)	제품 번호 Item No.
	A	B	C	D	T		
TL-8	100	100	R28	∅18	16	8,000	AZ006000
TL-12	100	100	R28	∅22	16	12,000	AZ006100
TL-16.5	120	120	R32	∅24	19	16,500	AZ006200

이도조정셋트 Sag Adjuster Sets

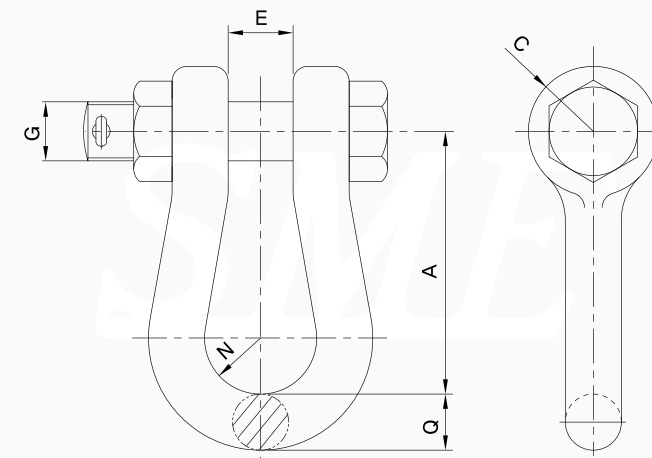


제품 기호 Item Mark	치수 Dimension(mm)						보증인장하중 U.T.S (kgf)	제품 번호 Item No.
	C	G	M	N	Q	Y		
SA-12A, AS-12	30	M20	∅20	∅22	∅20	89	12,000	AZ008000
SA-16.5A, AS-16.5-2	30	M22	∅22	∅23.5	∅22	95	16,500	AZ008100
SA-12B, AS-12	30	M20	∅20	∅22	∅20	89	12,000	AZ008200
SA-16.5B, AS-16.5-2	30	M22	∅22	∅23.5	∅22	95	16,500	AZ008300

앵커쇄클 Anchor Shackles

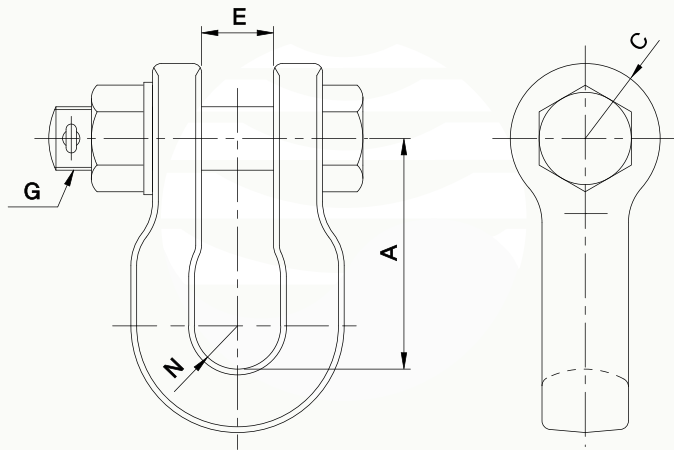


제품 기호 Item Mark	치수 Dimension(mm)						보증인장하중 U.T.S (kgf)	제품 번호 Item No.
	A	C	E	G	N	Q		
AS-8	76	R18	19	∅16	R18	∅16	8,000	DC000100



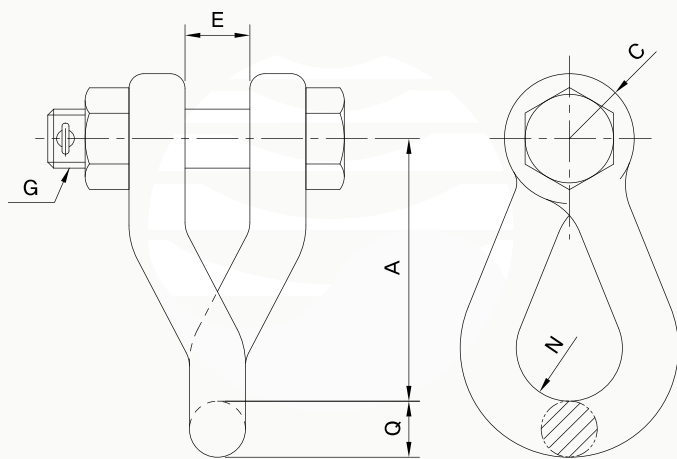
제품 기호 Item Mark	치수 Dimension(mm)						보증인장하중 U.T.S (kgf)	제품 번호 Item No.
	A	C	E	G	N	Q		
AS-8	76	R18	19	M16	18	∅16	8,000	DC000200
AS-12	89	R22	22	M20	19	∅19	12,000	AC000100
AS-16.5-1	95	R26	21	M22	21	∅22	16,500	AC000300
AS-16.5-2	95	R26	25	M22	21	∅22	16,500	AC000400
AS-23	100	R28	28	M24	23	∅25	23,000	AC000600

앵커쇄클 Anchor Shackles



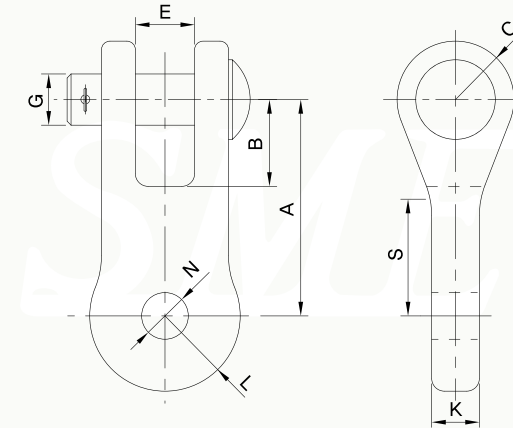
제품 기호 Item Mark	치수 Dimension(mm)						보증인장하중 U.T.S (kgf)	제품 번호 Item No.
	A	C	E	G	N	Q		
AS-12P	75	R24	22	M20	R15	19	12,000	AC000200
AS-16.5P	80	R26	25	M22	R15	22	16,500	AC000500

트위스트쇄클 Twist Shackles

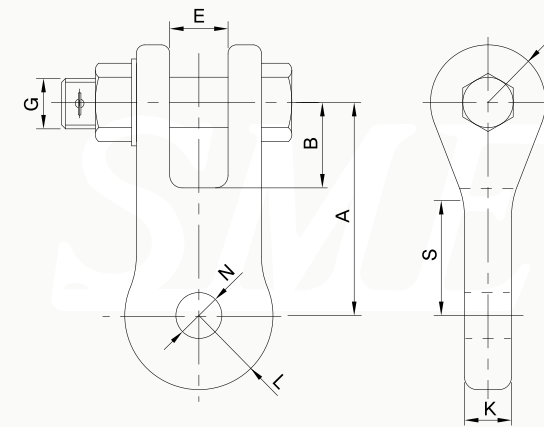


제품 기호 Item Mark	치수 Dimension(mm)						보증인장하중 U.T.S (kgf)	제품 번호 Item No.
	A	C	E	G	N	Q		
TS-12	80	R22	22	M20	R19	19	12,000	AC000800
TS-16.5	85	R26	25	M22	R21	22	16,500	AC000900

직각클레비스링크 Rectangular Clevis Links

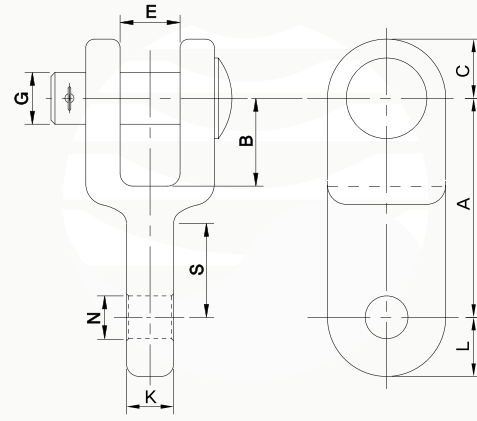


제품 기호 Item Mark	치수 Dimension(mm)									보증인장하중 U.T.S (kgf)	제품 번호 Item No.
	A	B	C	E	G	K	L	N	S		
CLR8-1	80	26	R22	19	∅16	19	R22	∅18	32	8,000	AD002000
CLR8-2	85	26	R22	20	∅16	24	R22	∅22	35	8,000	AD002100

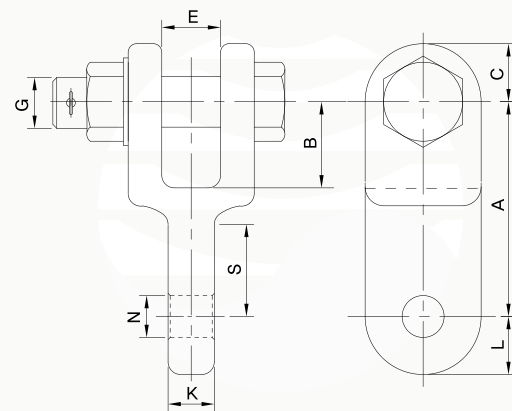


제품 기호 Item Mark	치수 Dimension(mm)									보증인장하중 U.T.S (kgf)	제품 번호 Item No.
	A	B	C	E	G	K	L	N	S		
CLR12-1	85	45	R24	19	M20	19	R26	∅22	32	12,000	AD002200
CLR12-2	85	45	R24	19	M20	29	R22	∅22	32	12,000	AD002300
CLR12-3	95	35	R24	19	M20	37	R22	∅22	32	12,000	AD002400
CLR12-4	95	35	R24	19	M20	42	R22	∅22	32	12,000	AD002500
CLR12-5	95	35	R24	19	M20	45	R22	∅22	32	12,000	AD002600
CLR16.5-1	100	43	R26	19	M22	22	R30	∅24	32	16,500	AD002700
CLR16.5-2	115	43	R26	22	M22	35	R26	∅30	60	16,500	AD002800

평행 클레비스 링크 Parallel Clevis Links

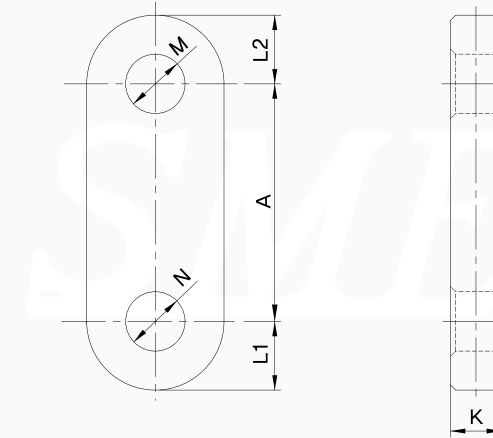


제품 기호 Item Mark	치수 Dimension(mm)									보증인장하중 U.T.S (kgf)	제품 번호 Item No.
	A	B	C	E	G	K	L	N	S		
CLP8-1	80	26	22	19	∅16	16	22	∅18	26	8,000	AD000100
CLP8-1	85	26	22	20	∅16	24	22	∅22	35	8,000	AD000200



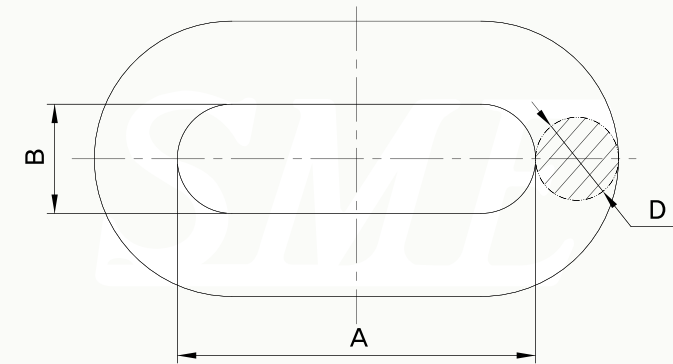
제품 기호 Item Mark	치수 Dimension(mm)									보증인장하중 U.T.S (kgf)	제품 번호 Item No.
	A	B	C	E	G	K	L	N	S		
CLP12-1	85	35	24	20	M20	19	28	∅22	32	12,000	AD000300
CLP12-2	95	35	24	23	M20	31	24	∅26	42	12,000	AD000400
CLP12-3	100	57	24	23	M20	19	28	∅22	25	12,000	AD100900
CLP12-4	150	57	24	23	M20	19	28	∅22	75	12,000	AD101000
CLP16.5-1	100	43	26	23	M22	22	30	∅24	42	16,500	AD000500
CLP16.5-2	100	57	26	25	M22	22	30	∅24	28	16,500	AD000600
CLP16.5-3	115	43	26	19	M22	37	20	∅22	60	16,500	AD000700
CLP16.5-4	115	43	26	19	M22	42	22	∅22	60	16,500	AD000800
CLP16.5-5	115	43	26	19	M22	45	22	∅22	60	16,500	AD101100
CLP16.5-6	150	65	26	25	M22	22	30	∅24	68	16,500	AD101200

일매링크 Single Links



제품 기호 Item Mark	치수 Dimension(mm)						보증인장하중 U.T.S (kgf)	제품 번호 Item No.
	A	K	L1	L2	M	N		
SL-8	60	16	22	22	∅22	∅18	8,000	AZ004000
SL-12	70	19	26	26	∅26	∅22	12,000	AZ004100
SL-16.5	85	22	30	30	∅30	∅24	16,500	AZ004200

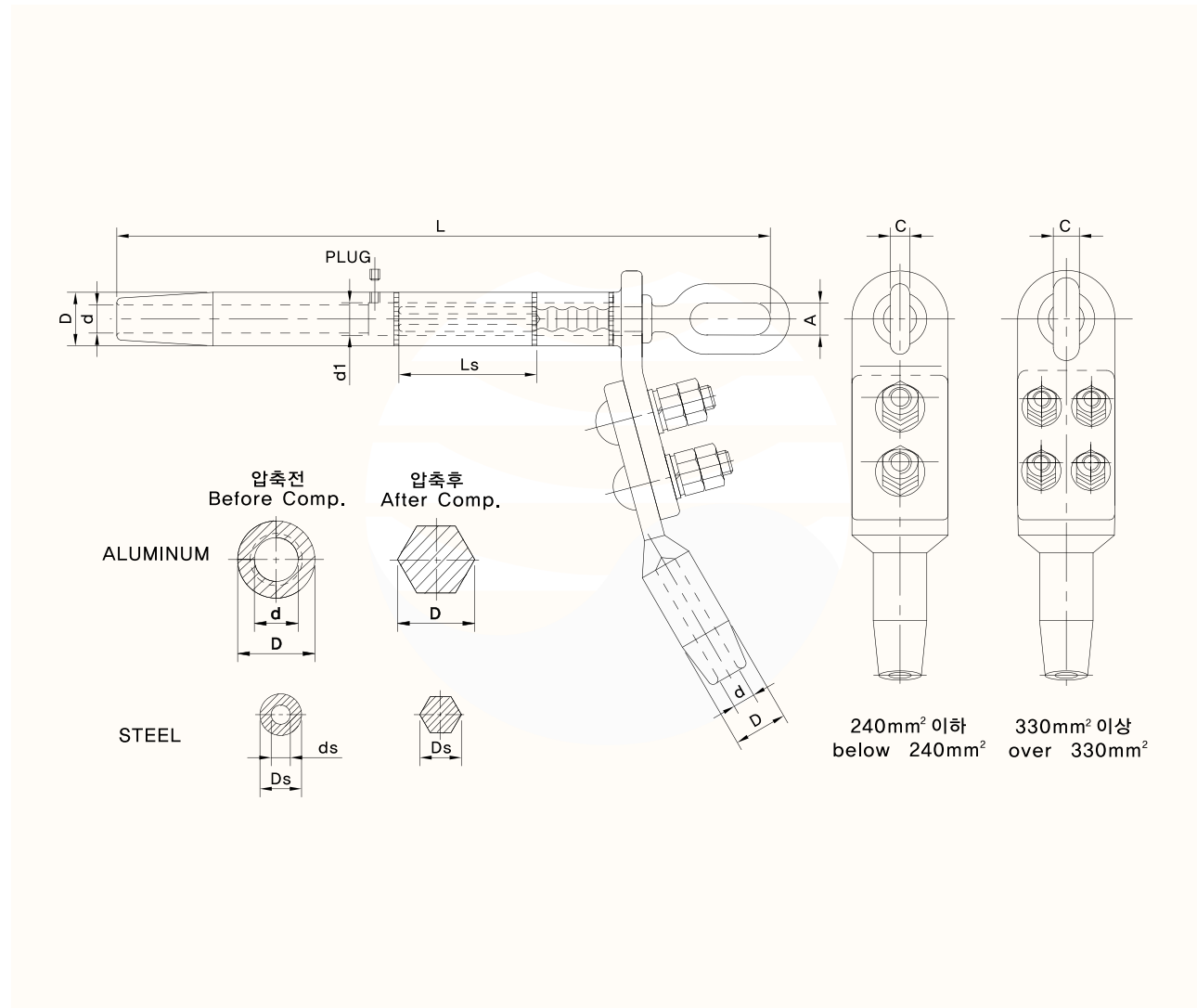
체인링크 Chain Links



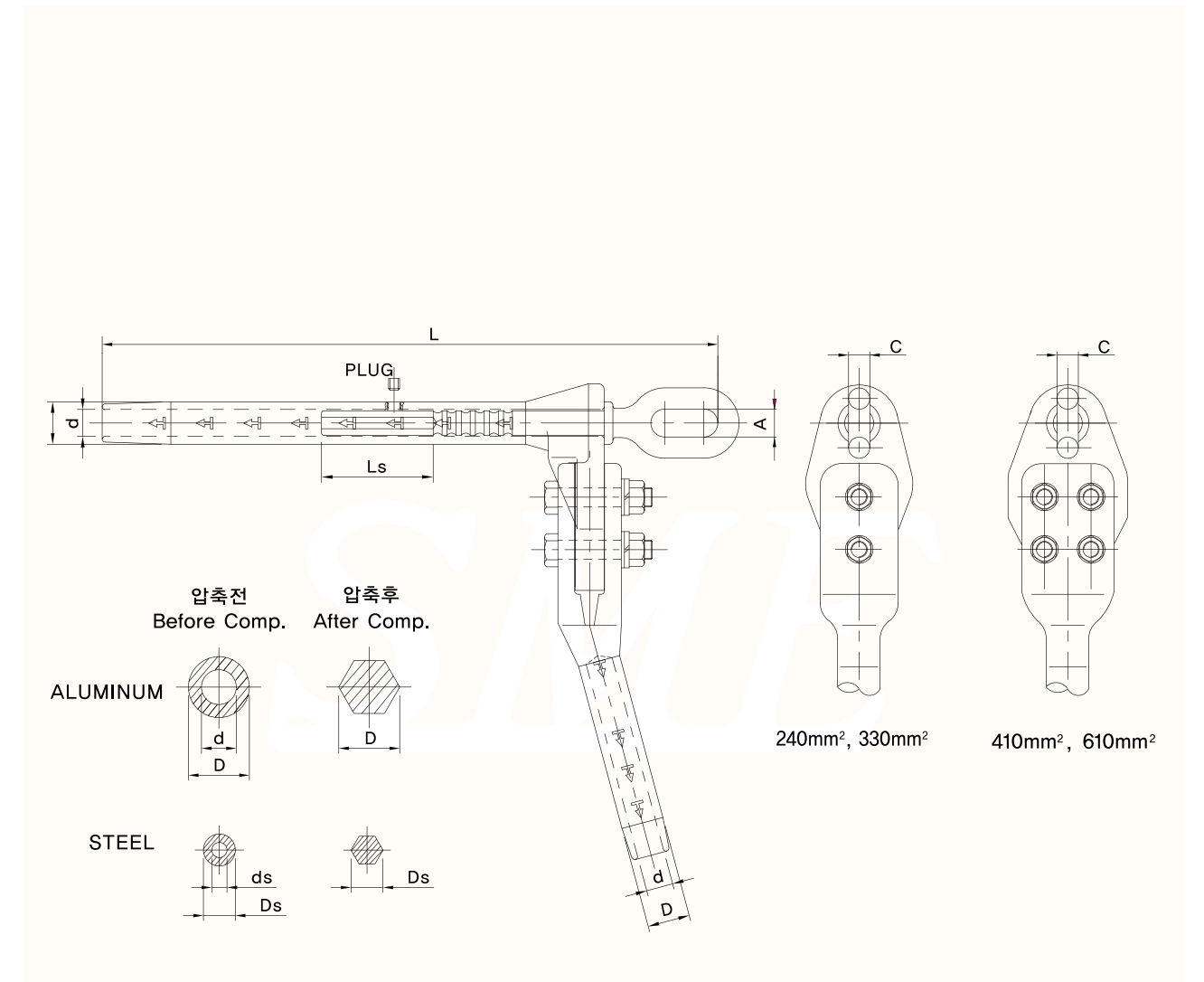
제품 기호 Item Mark	치수 Dimension(mm)			보증인장하중 U.T.S (kgf)	제품 번호 Item No.
	A	B	D		
CL-8	57	25	∅13	8,000	AZ005000
CL-12	70	25	∅16	12,000	AZ005100
CL-16.5	82	25	∅19	16,500	AZ005200
CL-23	89	29	∅19	23,000	AZ005300

강심 알루미늄선용 압축형 인류클램프 Compression Type Deadend Clamps for ACSR

초내열인바심 알루미늄합금선용 압축형인류클램프 Compression Type Deadend Clamps for STACIR

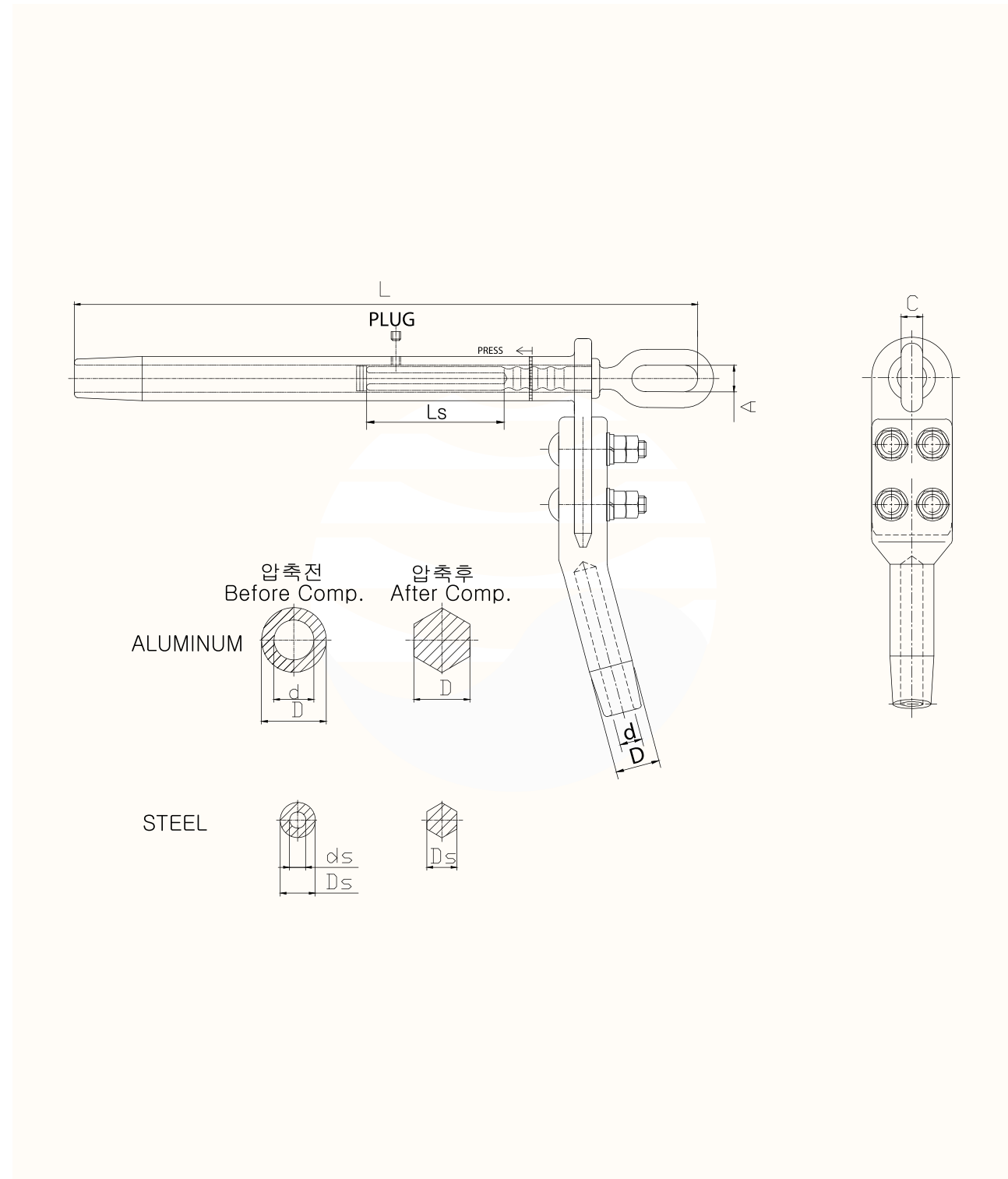


제품 기호 Item Mark	적용 전선 Applied Cable(mm ²)	치수 Dimension(mm)									보증인장하중 U.T.S (kgf)	제품 번호 Item No.
		L	D	d	d1	A	C	Ds	ds	Ls		
DEA-2	ACSR 65	376	33.4	∅20.7	∅14.0	20	12	18	∅8.3	86	5,144	AA000100
DEA-3	ACSR 95	360	26.0	∅14.6	-	20	16	10	∅4.8	60	3,021	AA000200
DEA-4	ACSR 97	500	38.0	∅24.0	∅17.2	25	19	22	∅10.2	100	10,070	AA000300
DEA-5	ACSR 160	430	30.0	∅20.0	-	25	16	18	∅8.4	90	6,641	AA000500
DEA-6	ACSR 120	571	42.0	∅26.6	∅18.7	25	20	24	∅11.1	150	9,111	AA000600
DEA-7	ACSR 240	500	38.0	∅24.0	-	26	19	22	∅10.2	100	9,700	AA000700
DEA-8	ACSR 330	540	42.0	∅26.6	-	26	19	22	∅9.9	100	10,384	AA000800
DEA-9	ACSR 410	590	48.0	∅29.9	-	26	22	24	∅11.1	120	13,196	AA000900
DEA-10	ACSR 520	640	52.0	∅32.9	-	26	22	24	∅11.1	120	14,820	AA001000
DEA-11	ACSR 480R	600	47.6	∅31.0	-	26	22	19	∅7.7	85	11,210	BI001300
DEA-12	ACSR 480C	640	52.0	∅31.8	-	26	24	24	∅10.5	135	14,535	BS000100



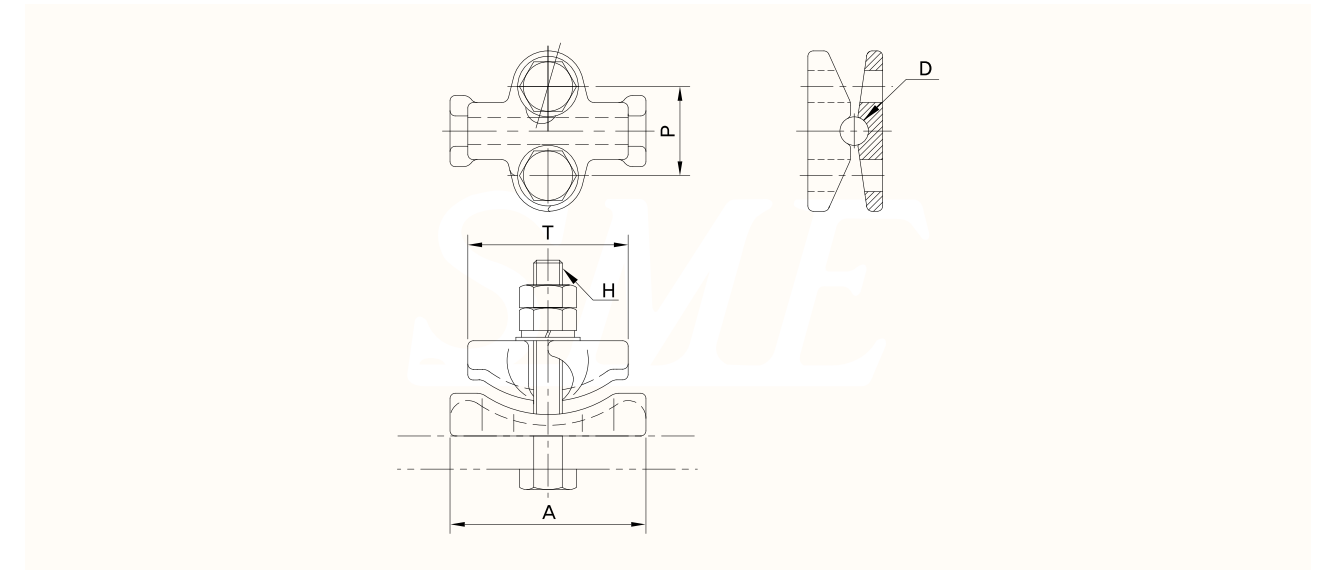
제품 기호 Item Mark	적용 전선 Applied Cable(mm ²)	치수 Dimension(mm)									제품 번호 Item No.
		L	D	d	A	C	Ds	ds	Ls		
DES-3	STACIR 240	565	42	∅24.0	25	19	22.0	∅10.2	100	AA003000	
DES-4	STACIR 330	600	48	∅26.6	26	19	22.0	∅9.9	100	AA003100	
DES-5	STACIR 410	675	52	∅29.9	26	22	24.0	∅11.1	120	AA003200	
-	STACIR /AW610	753	68	∅35.7	26	22	26.0	∅12.0	140	BZ040100	

전체압축형 인류클램프 Full Compression Type Deadend Clamp



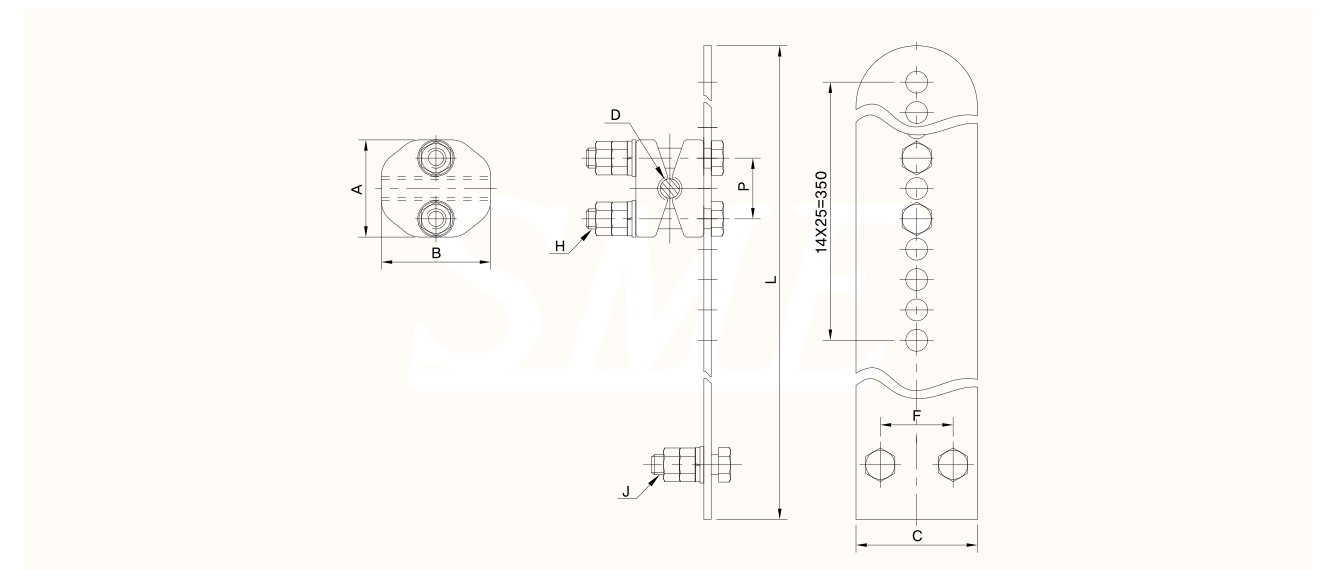
제품기호 Item Mark	적용전선 Applied Cable(mm ²)	치수 Dimension(mm)								보증인장하중 U.T.S (kgf)	제품번호 Item No.
		L	D	d	A	C	Ds	ds	Ls		
DEA-9W	ACSR410	590	∅48	∅29.9	26	22	∅26	∅11.1	120	13,200	AA001500

지선용 점퍼클램프 Jumper Clamps for Ground Wire



제품기호 Item Mark	적용전선 Applied Cable(mm ²)	치수 Dimension(mm)					조임토크 Tightening Torque (kg-cm)	제품번호 Item No.
		D	A	T	P	H		
GJ-4	ACSR 97	∅16	110	90	50	M16	1,000	AZ009200

지선용 점퍼클램프 및 장치대 Jumper Clamps and Supporter for Ground Wire

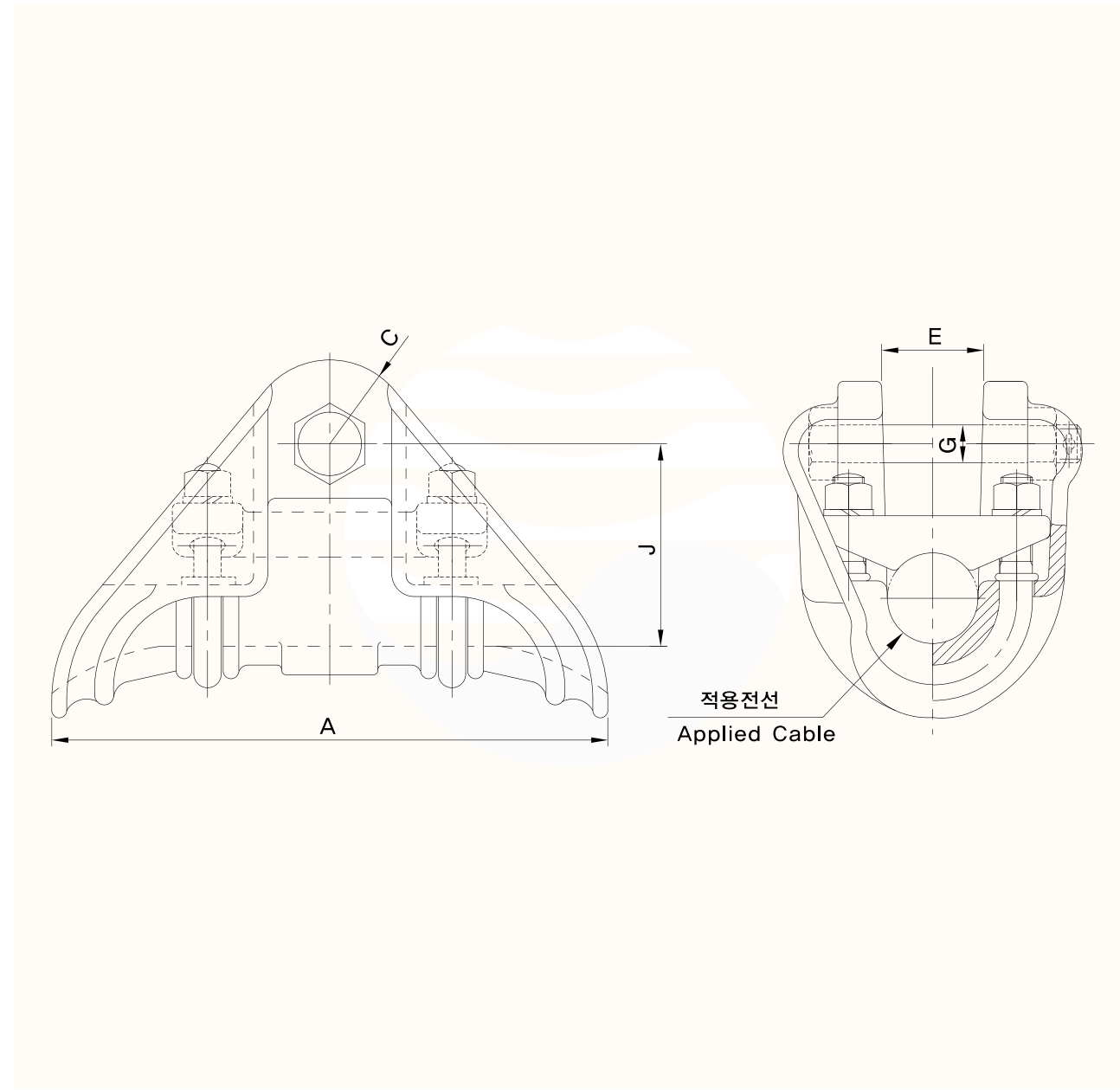


제품기호 Item Mark	적용전선 Applied Cable(mm ²)	치수 Dimension(mm)									조임토크 Tightening Torque (kg-cm)	제품번호 Item No.
		D	A	B	C	F	P	H	J	L		
-	ACSR 97	∅16	80	90	100	60	50	M16	M16	600	1,000	AA009500

클램프류

Clamps

강심 알루미늄선용 현수클램프 Suspension Clamps for ACSR



제품기호 Item Mark	적용 전선 Applied Cable(mm ²)	치수 Dimension(mm)					보증인장하중 U.T.S (kgf)	제품번호 Item No.
		A	C	E	G	J		
SUA-3	ACSR 95, 97, 120, 160	210	R24	22	M20	75	8,000	AA002000
SUA-5	ACSR 240, PA97, 330, PA120, PA160	230	R30	40	M20	90	8,000	AA002100
SUA-7	ACSR 410, 520, PA240	270	R30	40	M20	90	11,500	AA002200
SUA-9	ACSR PA320, PA410, PA520	270	R30	50	M20	100	11,500	AA002300

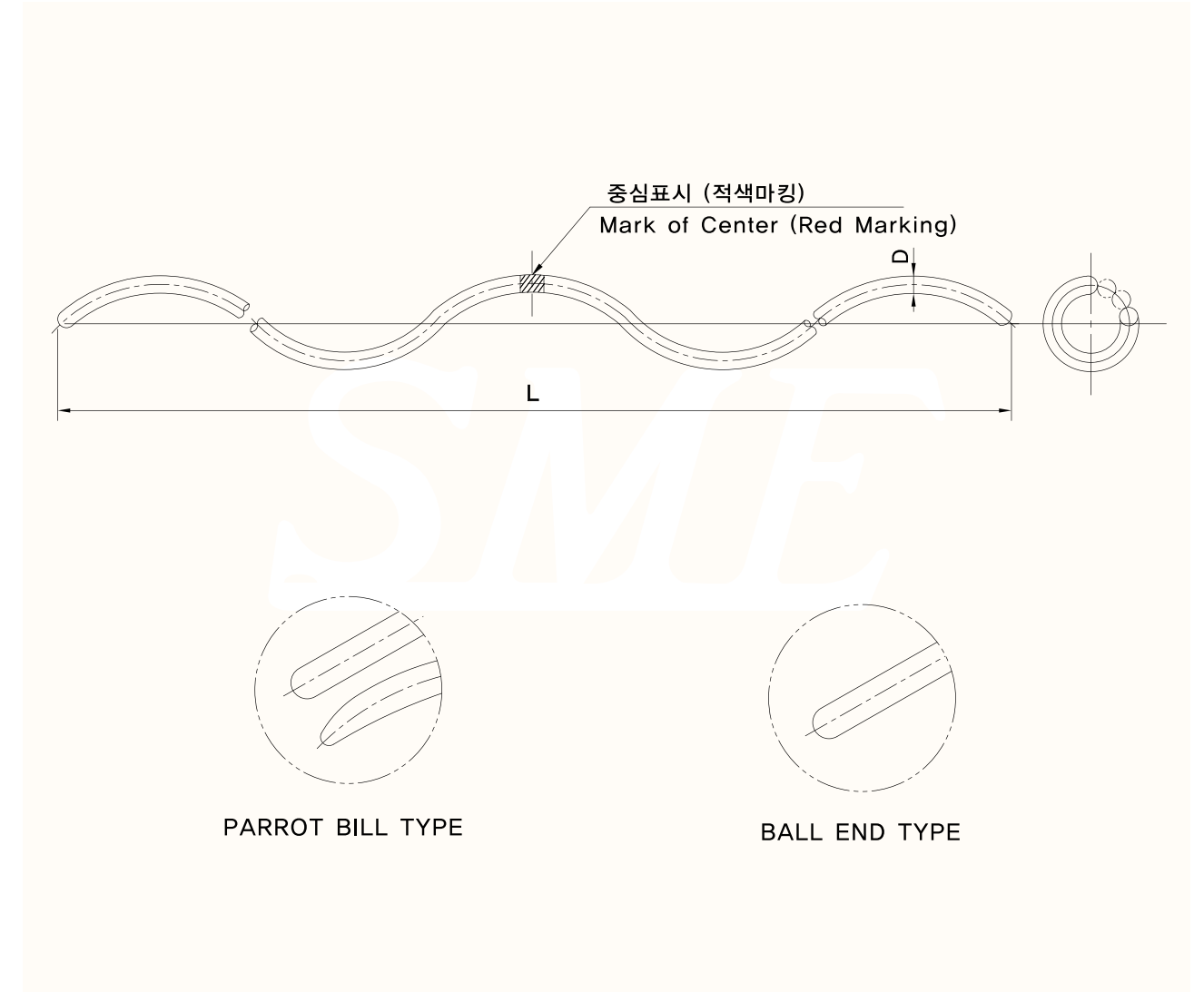
* PA 표기는 전선에 프리폼드 아마로드를 감은 것을 표시. (PA represents cable that is wrapped in Preformed Armor Rods)

프리폼드 아마로드

Preformed Armor Rods

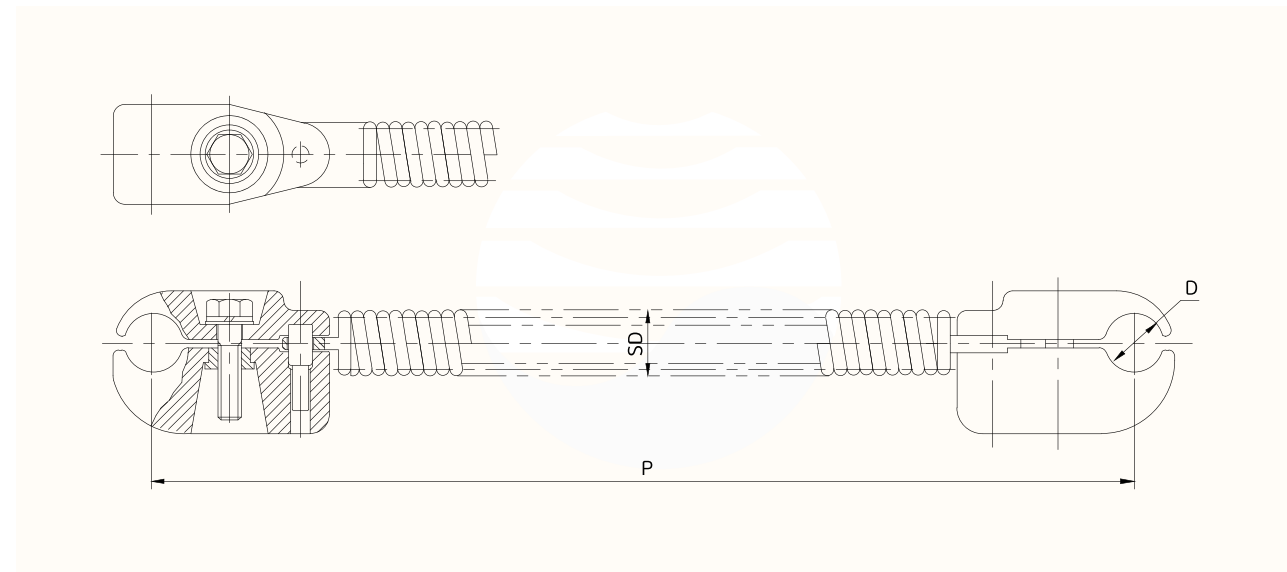


프리폼드 아마로드 Preformed Armor Rods



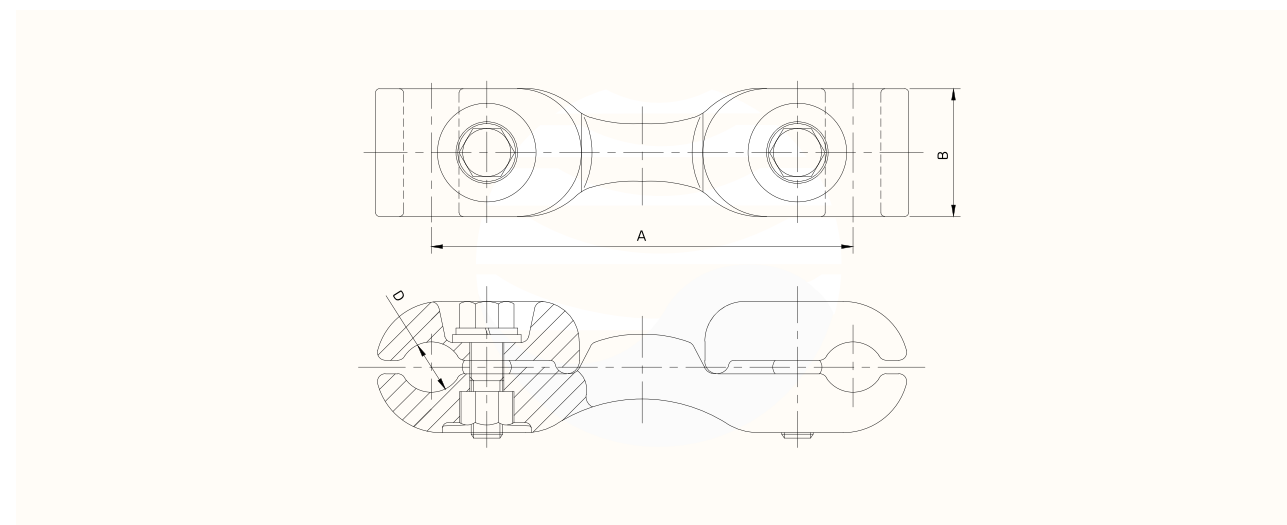
제품기호 Item Mark	적용 전선 Applied Cable(mm ²)	치수 Dimension(mm)		1조 가닥수 Rods per Set	꼬임방향 Lay Strand	적용제품 Applied Item	TYPE	제품번호 Item No.
		L	D(ø)					
PA-3G	ACSR 97	2,000	4.6	12	S	현수클램프 Suspension Clamp	BALL END	AZ002000
PA-4G	ACSR 120	1,600	5.2	12				AZ002100
PA-5	ACSR 160	2,200	5.4	12				AZ002200
PA-6	ACSR 240	2,200	6.7	12				AZ002300
PA-7	ACSR 330	2,300	7.8	12				AZ002400
PA-8	ACSR 410	2,500	7.8	13				AZ002500
PA-10	ACSR 520	2,500	8.6	13				AZ002600
PA-3B	ACSR 97	1,200	4.6	12				S
PA-4B	ACSR 120	1,200	5.2	12	AZ002700			

스프링타입 스페이서 Spring Type Spacers



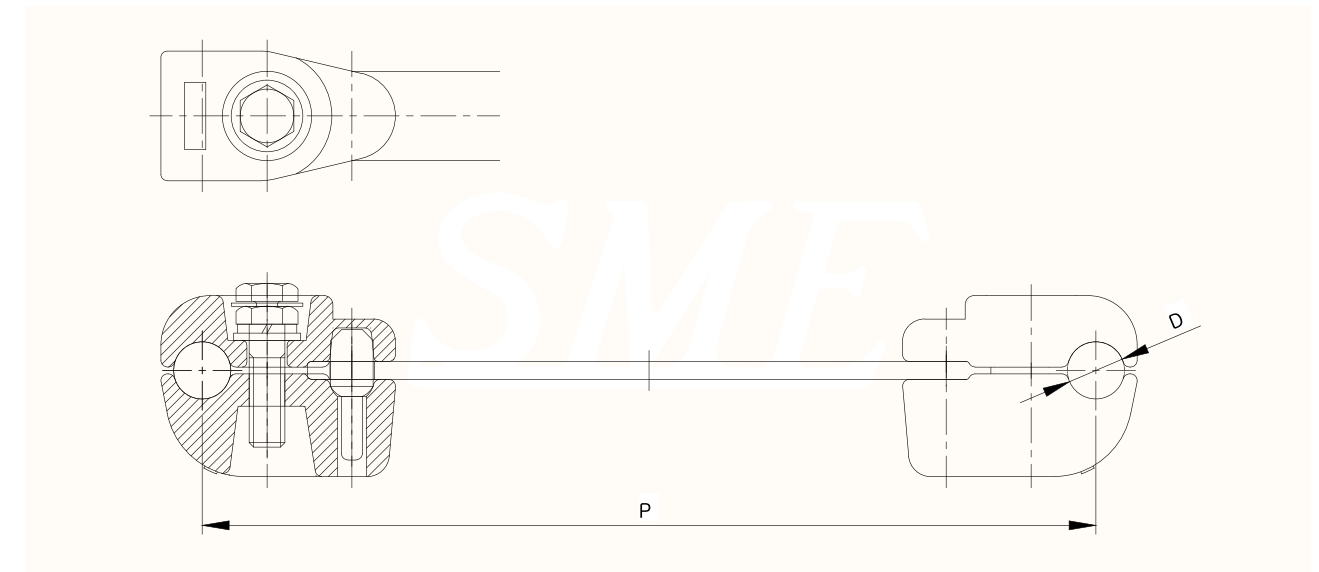
제품기호 Item Mark	적용 전선 Applied Cable(mm ²)	치수 Dimension(mm)			조임토크 Tightening Torque(kg-cm)	제품번호 Item No.	
		D	P	회전각도 Rotation Angle			
-	ACSR 330	∅25.3	400	40	좌우 30° 이상 Left. Right 30° (over)	900	AZ011000
-	ACSR 410	∅28.5	400	40		900	AZ011100

로드타입 스페이서 Rod Type Spacers



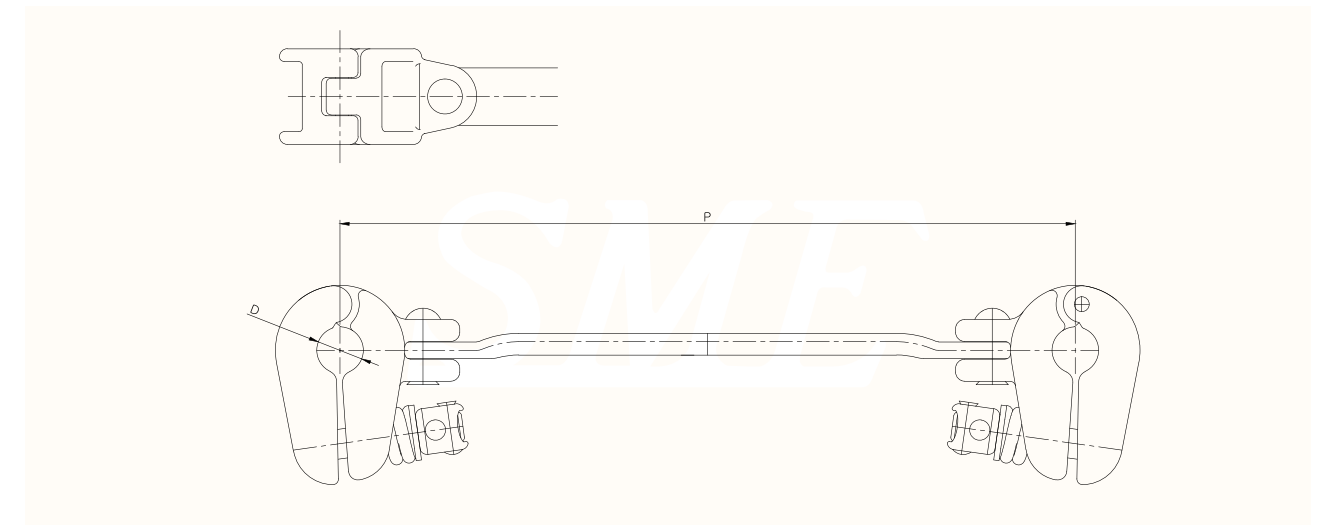
제품기호 Item Mark	적용 전선 Applied Cable(mm ²)	치수 Dimension(mm)			제품번호 Item No.
		A	B	D	
-	ACSR 330	200	59	∅25.3	AZ011500
-	ACSR 410	200	59	∅28.5	AZ011400

쉐어헤드 볼트타입 스페이서 Shearhead Bolt Type Spacers

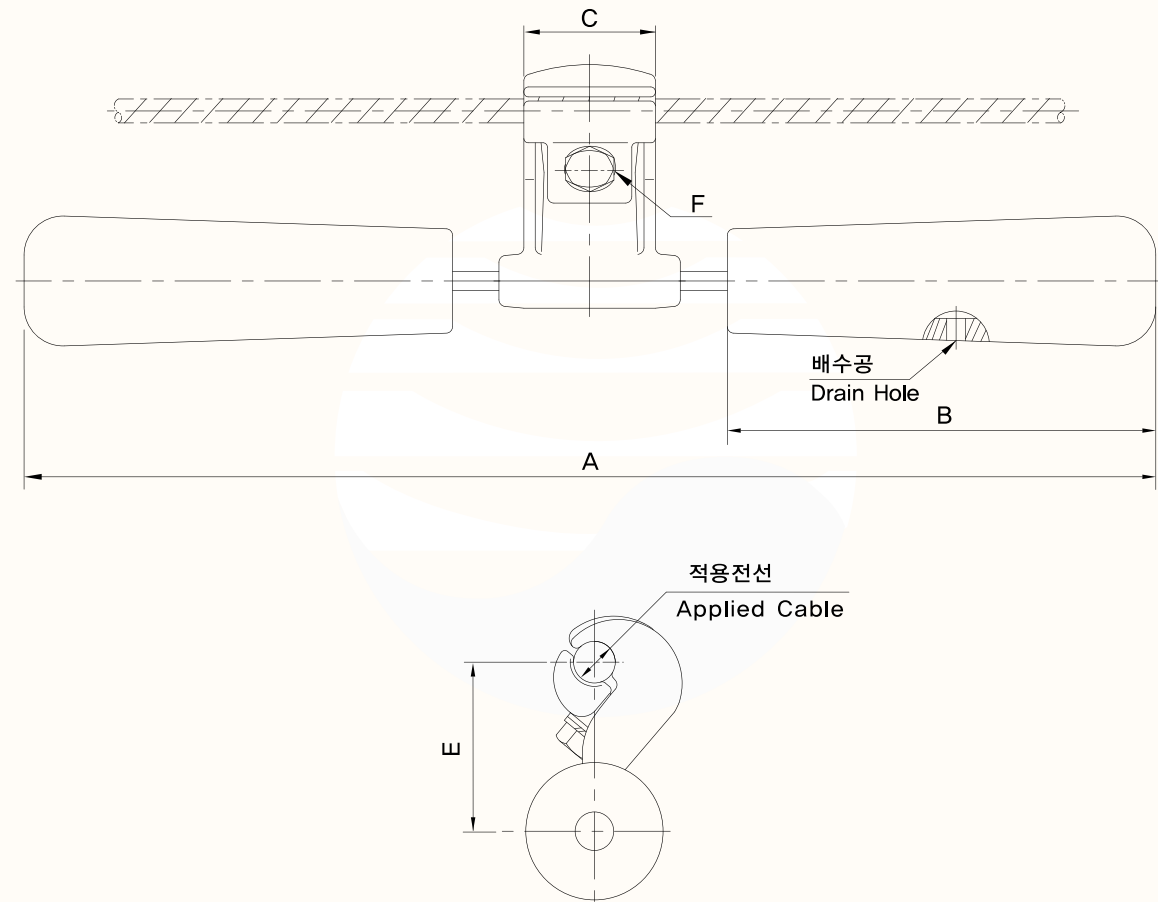


제품기호 Item Mark	적용 전선 Applied Cable(mm ²)	치수 Dimension(mm)			제품번호 Item No.
		D	P	회전각도 Rotation Angle	
-	ACSR 330	∅25.3	400	좌우 30° 이상 Left. Right 30° (over)	-
-	ACSR 410	∅28.5	400		-

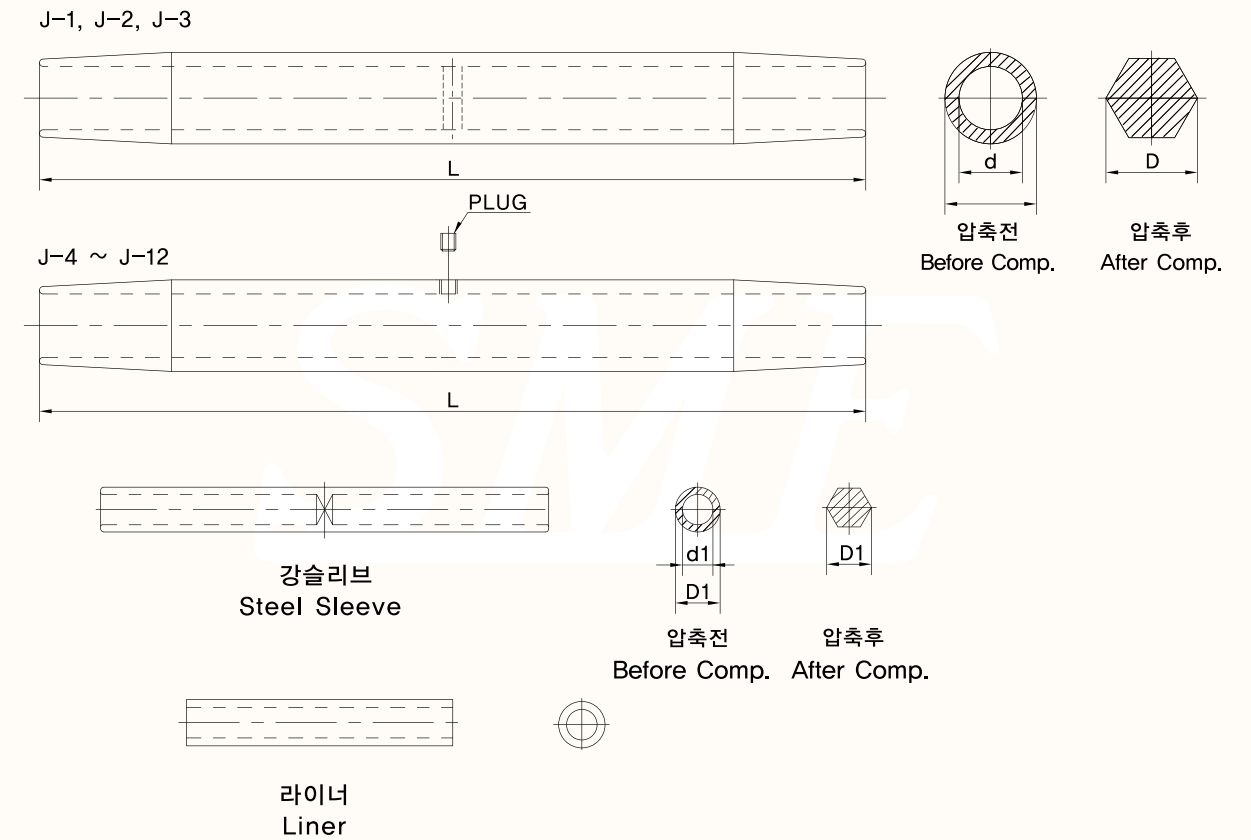
볼트레스형 스페이서 Boltless Type Spacers



제품기호 Item Mark	적용 전선 Applied Cable(mm ²)	치수 Dimension(mm)			제품번호 Item No.	
		D	P	회전각도 Rotation Angle		
S2BL-330	ACSR (H)TACSR (H)STACIR	330	∅25.3	400	좌우 30° 이상 Left. Right 30° (over)	AZ150100
S2BL-410		410	∅28.5	400		AZ150200



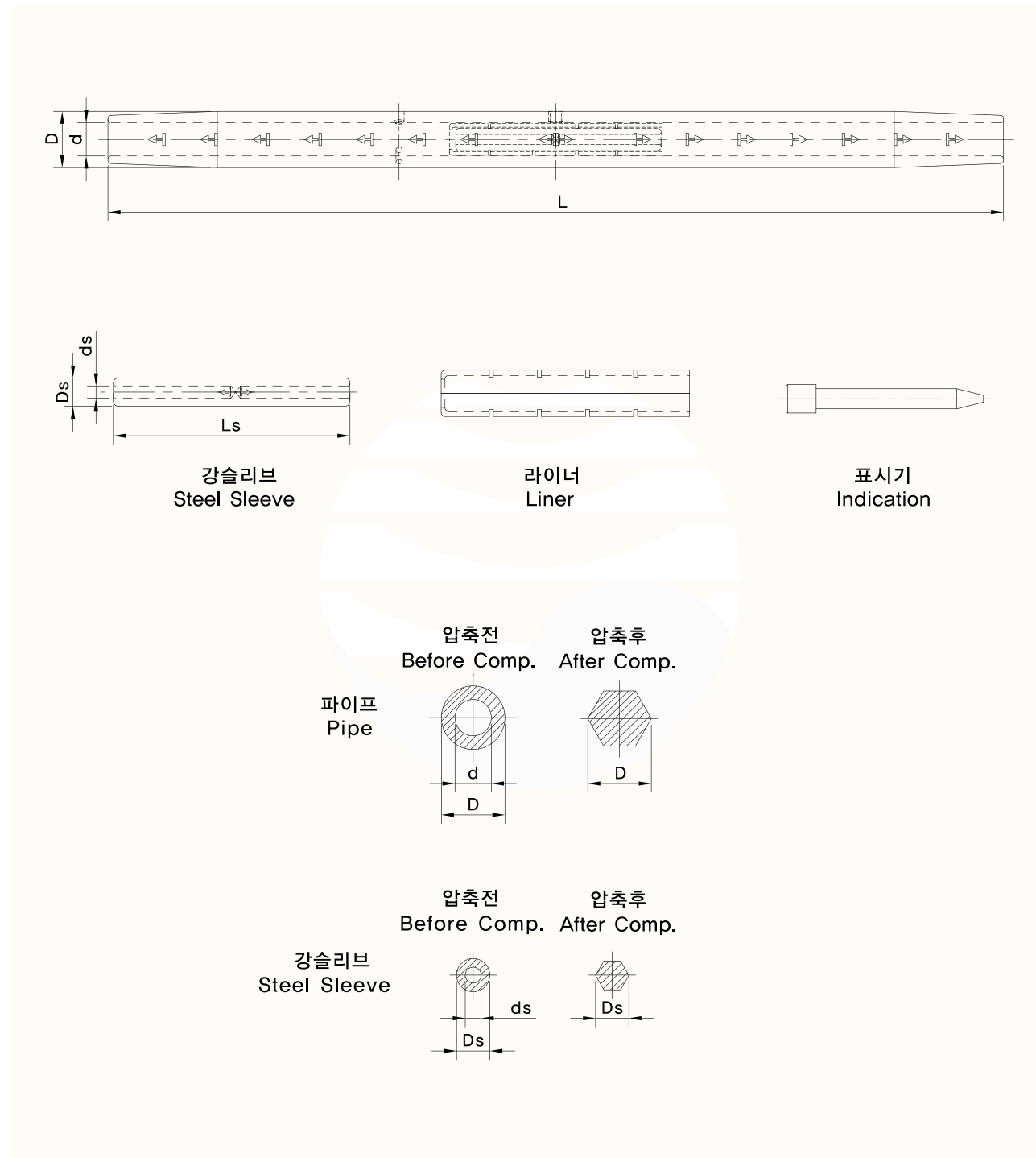
제품기호 Item Mark	적용전선 Applied Cable(mm ²)	치수 Dimension(mm)					댐퍼중량 Damper Weight(kg)	제품번호 Item No.
		A	B	C	E	F		
SB-6	ACSR 95	432	165	51	60	M12	2.70	AZ001000
SB-8	ACSR 120	473	181	54	64	M12	3.63	AZ001100
SB-10	ACSR 160	514	198	57	75	M16	4.50	AZ001200
SB-12	ACSR 240	554	216	59	78	M16	5.50	AZ001300
SB-14	ACSR 330, 410	613	232	60	83	M16	6.40	AZ001400
SB-16	ACSR 480, 520	635	249	64	87	M16	7.30	AZ001500



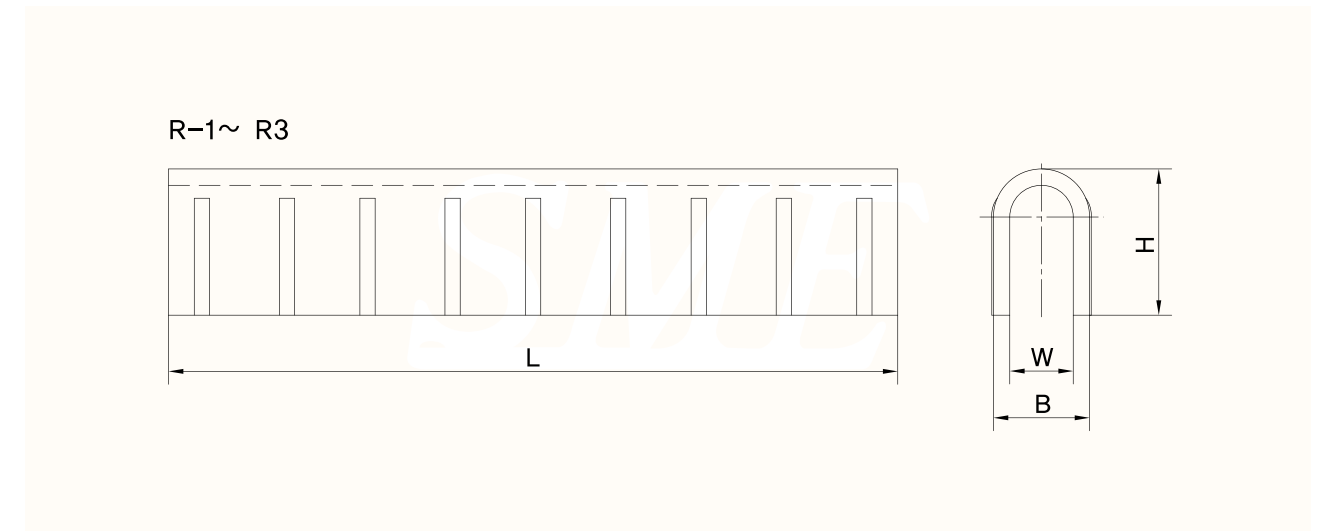
제품기호 Item Mark	적용전선 Applied Cable(mm ²)	치수 Dimension(mm)					보장인장하중 U.T.S(kgf)	제품번호 Item No.
		AL 슬리브(AL Sleeve)			St 슬리브(St Sleeve)			
		d	D	L	d1	D1		
J-1	ACSR 32	ø8.8	16.6	259	-	-	1,083	DE000100
J-2	ACSR 58	ø11.1	20.3	375	-	-	1,881	DE000200
J-3	ACSR 95	ø15.5	25.9	470	-	-	3,021	DE000300
J-4	ACSR 97	ø24.0	38.0	600	10.2	ø22.0	10,070	AE000100
J-5	ACSR 160	ø20.2	29.0	566	9.1	ø17.9	6,641	DE000400
J-7	ACSR 240	ø24.0	38.0	600	10.2	ø22.0	9,700	AE000200
J-8	ACSR 330	ø26.6	42.0	640	9.9	ø22.0	10,384	AE000300
J-9	ACSR 410	ø29.9	48.0	740	11.1	ø24.0	13,196	AE000400
J-10	ACSR 520	ø32.9	52.0	800	11.1	ø24.0	14,820	AE000500
J-11	ACSR 65	ø20.7	33.4	450	8.3	ø18.0	5,144	AE000600
J-12	ACSR 120	ø26.6	42.0	640	11.1	ø24.0	9,111	AE000700

STACIR용 압축슬리브 Full-tension Sleeves for STACIR

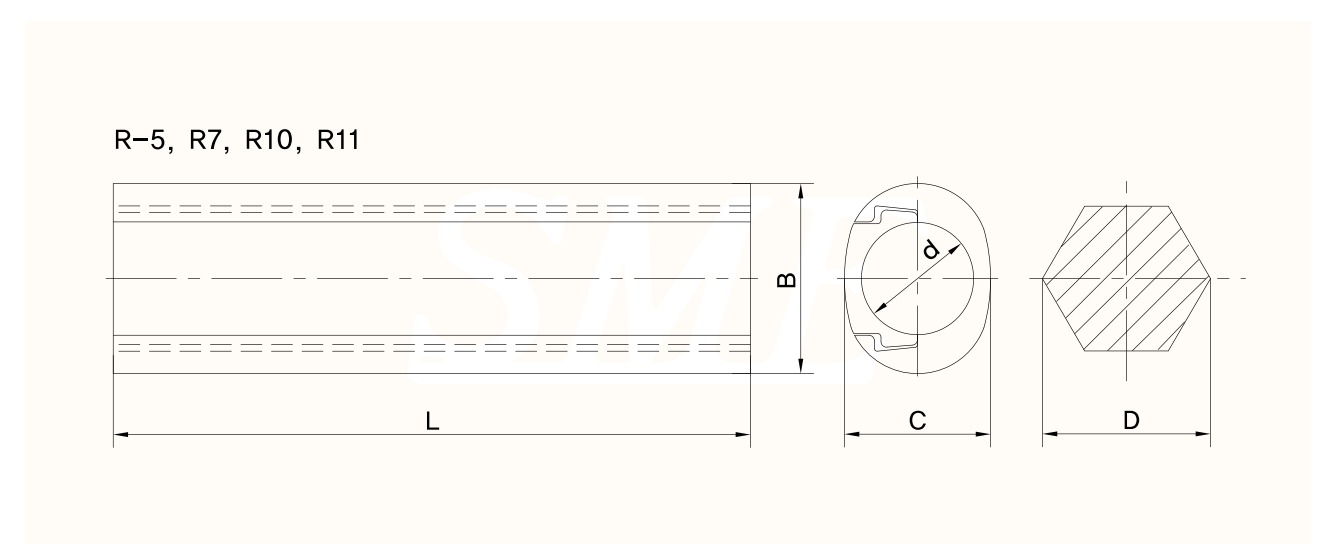
알루미늄선용 보수슬리브 Repair Sleeves for ACSR



제품기호 Item Mark	적용전선 Applied Cable(mm ²)	치수 Dimension(mm)							제품번호 Item No.
		L	D	d	Dc	Ls	Ds	ds	
JST-3	STACIR 240	640	42	∅24.0	36.4	200	22	∅10.2	AE003000
JST-4	STACIR 330	700	48	∅26.6	41.6	200	22	∅9.9	AE003100
JST-5	STACIR 410	860	52	∅29.9	45.0	240	24	∅11.1	AE003200



제품기호 Item Mark	적용전선 Applied Cable(mm ²)	치수 Dimension(mm)				보장인장하중 U.T.S(kgf)	제품번호 Item No.
		B	H	L	W		
R-1	ACSR 32	14	15	210	10	1,083	DE001100
R-2	ACSR 58	16	18	222	11	1,881	DE001200
R-3	ACSR 95	20	28	300	14	3,020	DE001300

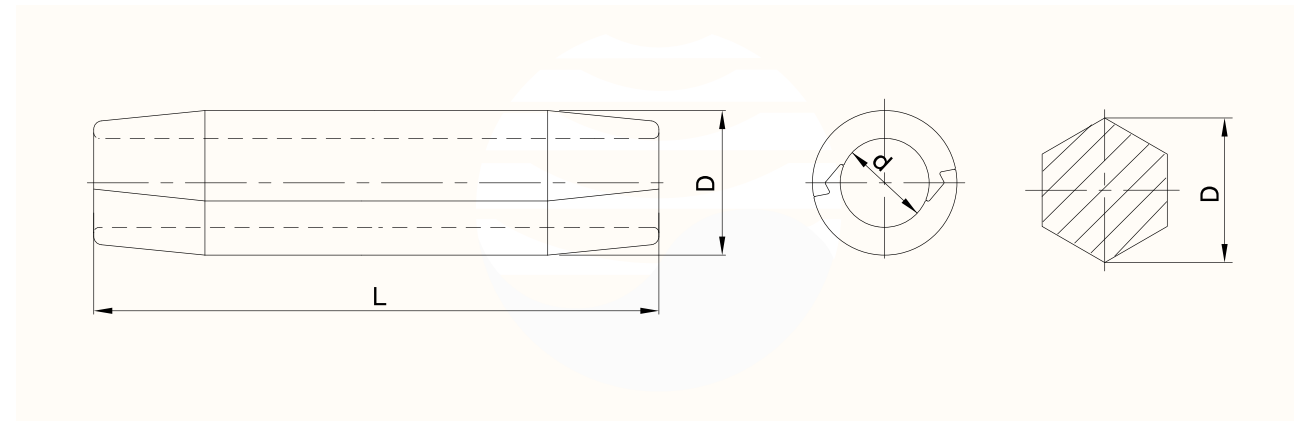


제품기호 Item Mark	적용전선 Applied Cable(mm ²)	치수 Dimension(mm)					보장인장하중 U.T.S(kgf)	제품번호 Item No.
		B	C	d	D	L		
R-5	ACSR 160	33	28	∅20.1	30.0	230	6,641	DE001400
R-7	ACSR 240	43	34	∅24.3	38.0	300	9,700	AE002100
R-10	ACSR 520	58	47	∅33.6	52.0	330	14,820	AE002400
R-11	ACSR 65	37	31	∅15.0	33.4	230	5,144	AE002500

슬리브류

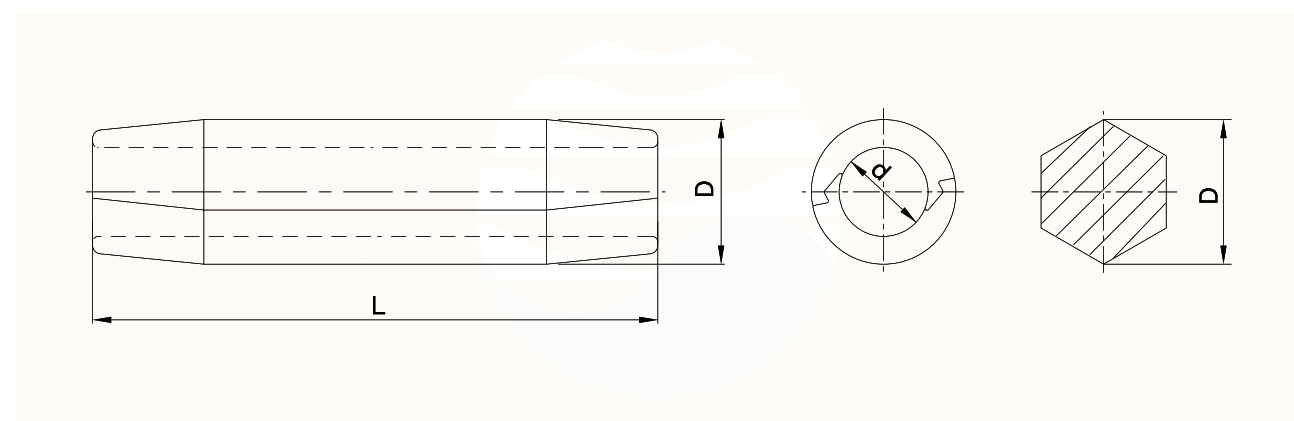
Sleeves

알루미늄선용 보수슬리브 Repair Sleeves for ACSR



제품기호 Item Mark	적용전선 Applied Cable(mm ²)	치수 Dimension(mm)			보장인장하중 U.T.S(kgf)	제품번호 Item No.
		d	D	L		
R-4	ACSR 97	∅17.9	26.0	230	10,070	AE002000
R-8	ACSR 330	∅27.3	42.0	300	10,384	AE002200
R-9	ACSR 410	∅30.6	47.6	330	13,196	AE002300
R-12	ACSR 120	∅19.4	42.0	300	9,111	AE002600

STACIR용 보수슬리브 Repair Sleeves for STACIR



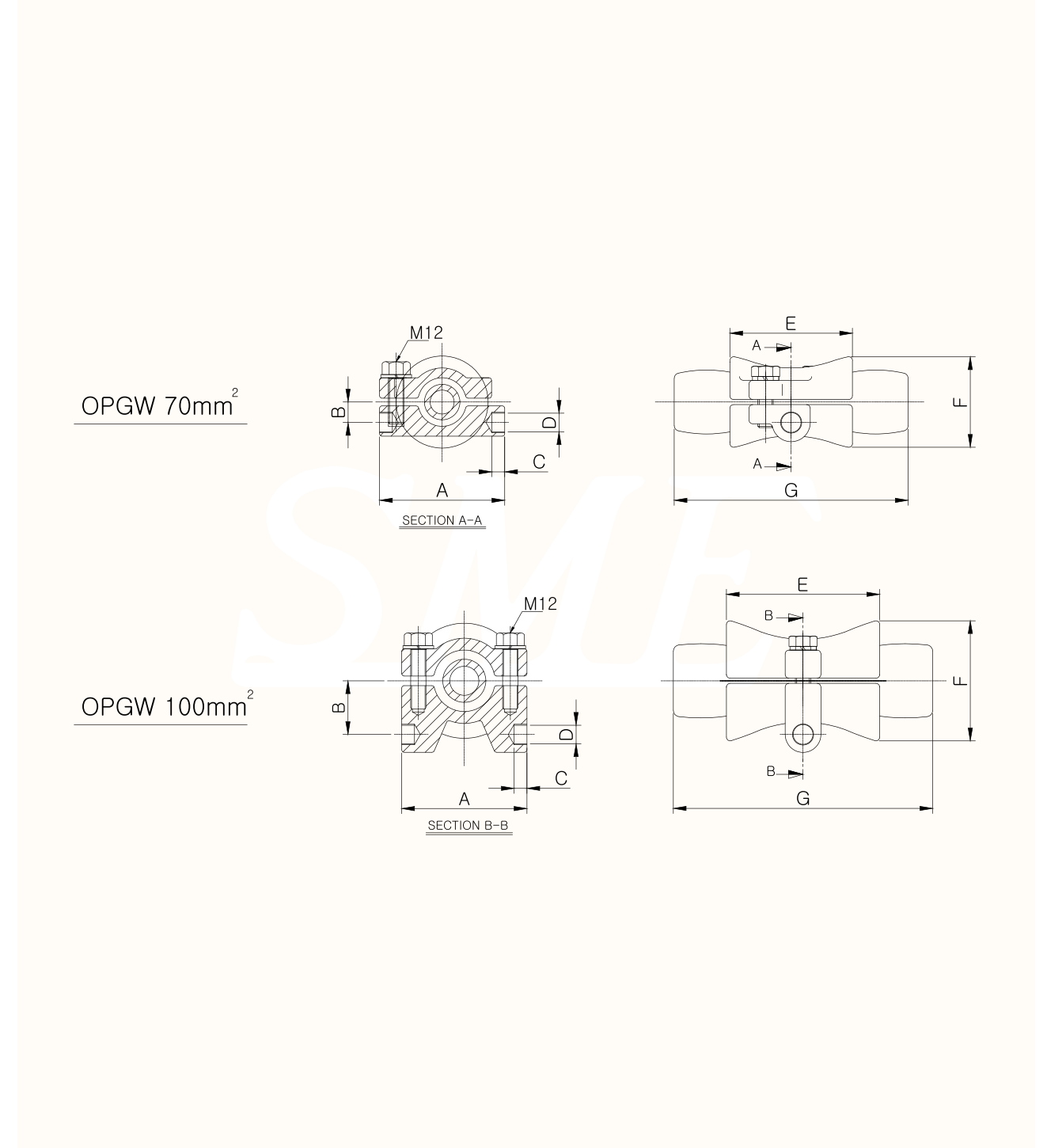
제품기호 Item Mark	적용전선 Applied Cable(mm ²)	치수 Dimension(mm)			댐퍼중량 Damper Weight(kg)	제품번호 Item No.
		d	D	L		
RS-3	STACIR 240	∅24.0	42.0	320.0	8.712	-
RS-4	STACIR 330	∅26.6	48.0	350.0	9.500	-
RS-5	STACIR 410	∅29.9	52.0	395.0	12.084	-

OPGW 금구류

Fittings for OPGW

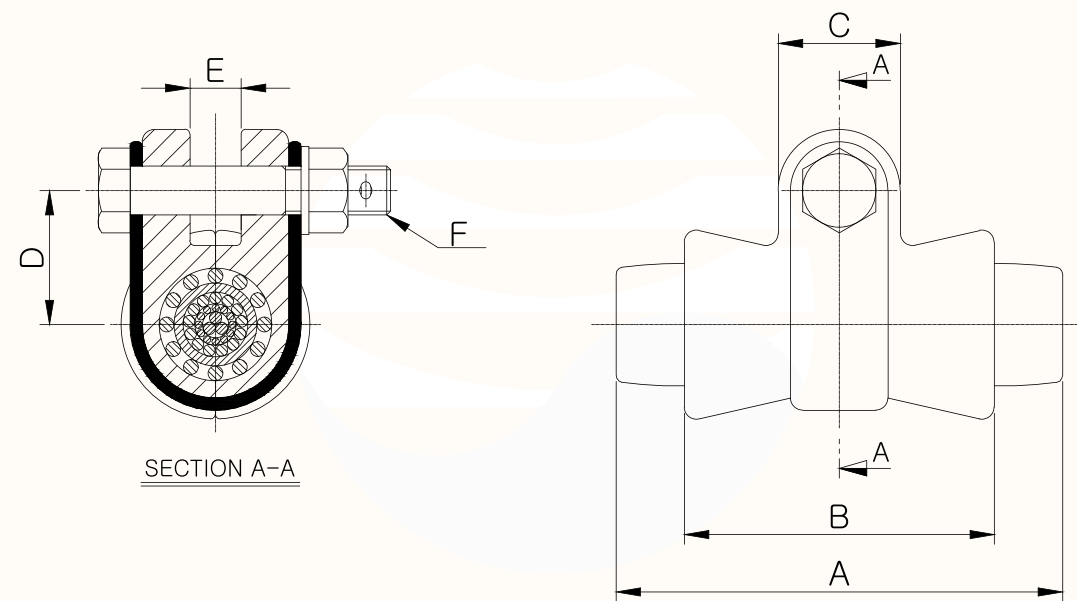


OPGW 현수클램프 (A형) Suspension Clamp for OPGW (A Type)



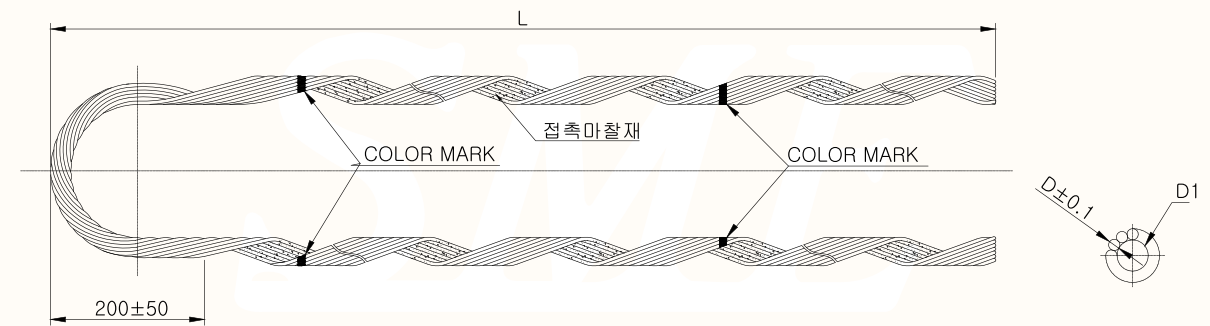
적용전선 Applied Cable(mm ²)	치수 Dimension(mm)							제품번호 Item No.
	A	B	C	D	E	F	G	
OPGW 70	98	16	10	14.5	96	72	183	FC004600
OPGW 100	98	42	10	14.5	120	96	203	FC004700

OPGW 현수클램프 (B형) Suspension Clamp for OPGW (B Type)

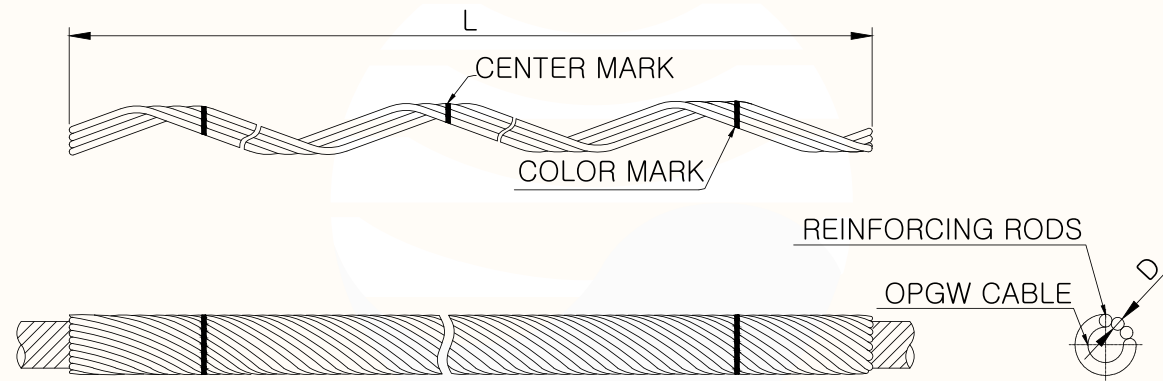


적용 전선 Applied Cable(mm ²)	치수 Dimension(mm)						제품 번호 Item No.
	A	B	C	D	E	F	
OPGW 70	183	95	44	54	21	M16	FC001900
OPGW 100	203	115	51	51	21	M16	FC002000
OPGW 120	226	127	51	51	21	M16	FC002100
OPGW 200	228	140	57	57	21	M20	FC006300

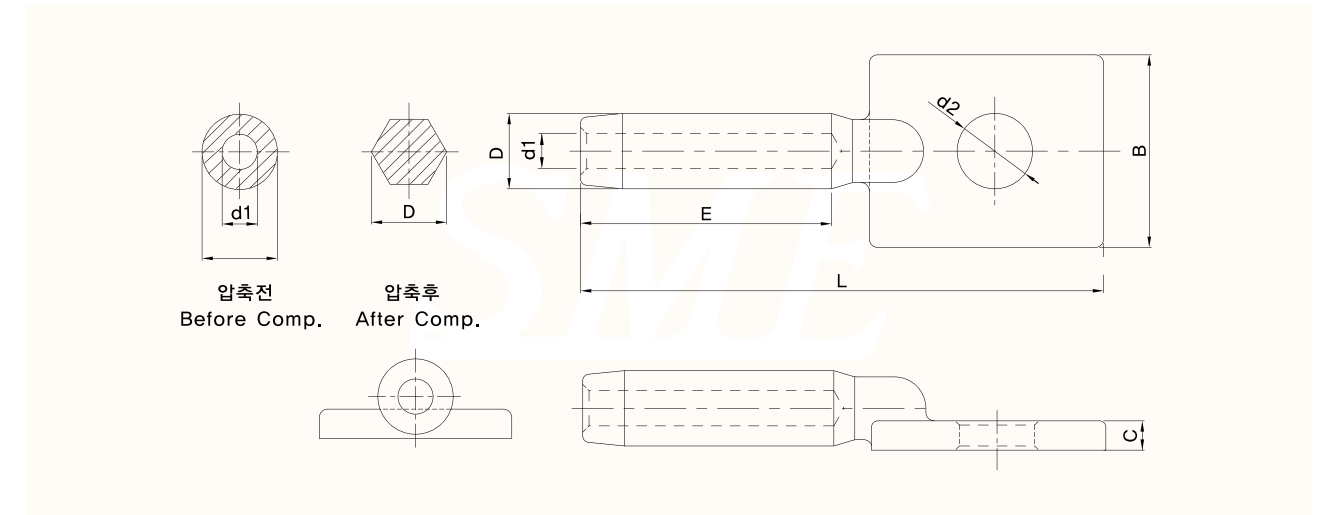
데드엔드그립 Deadend Grip



적용 전선 Applied Cable(mm ²)	치수 Dimension(mm)			소선수	제품 번호 Item No.
	D	L	레인포싱로드감은 후 외경 D1		
OPGW 70	3.25	1,550	19.65	8	FC000900
OPGW 100	3.65	1,600	22.5	9	FC001000
OPGW 120	3.65	1,620	24.0	9	FC001100
OPGW 200	3.65	1,700	26.5	11	FC005900

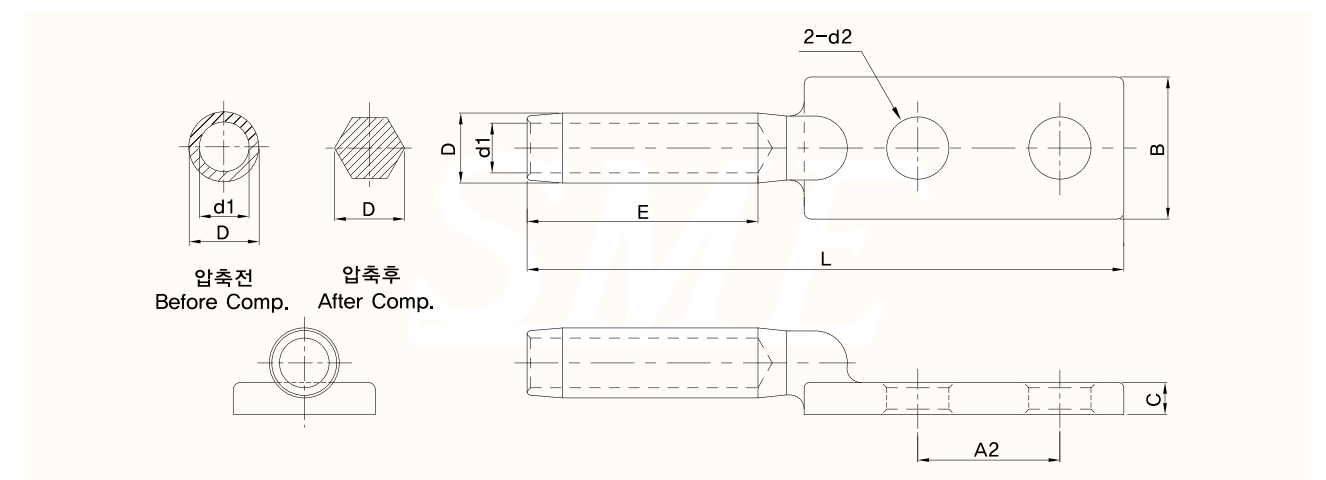


적용 전선 Applied Cable(mm ²)	치수 Dimension(mm)				소선수		제품 번호 Item No.
	D	L					
		S.B램퍼용, 점퍼클램프용	항공장애 표시구용	현수 및 내장용			
OPGW 70	2.95	500	1,000	2,230	15	5-5-5	FC001200
OPGW 100	3.25	500	1,000	2,440	16	5-5-6	FC001300
OPGW 120	3.25	500	1,000	2,490	17	6-6-5	FC005000
OPGW 200	3.25	500	1,000	2,760	19	5-5-5-4	FC006000



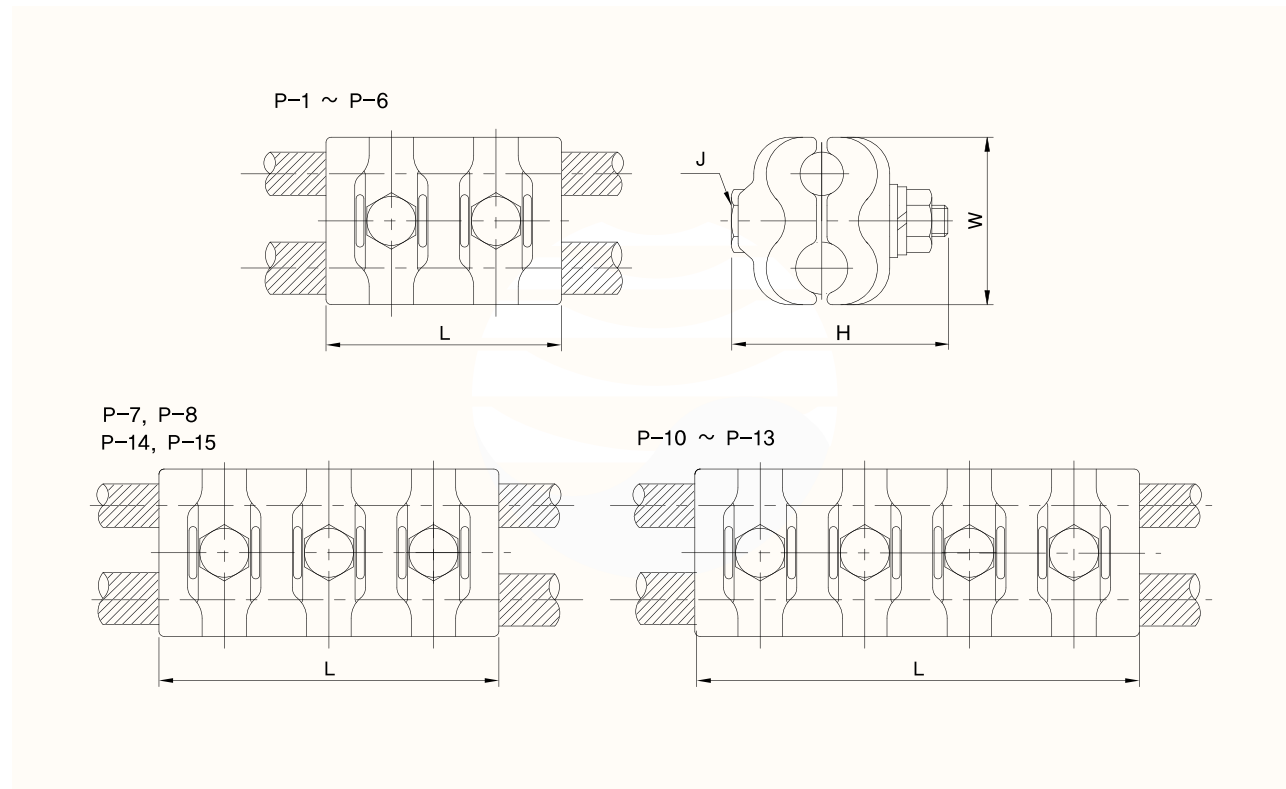
제품 기호 Item Mark	적용 전선 Applied Cable(mm ²)	치수 Dimension(mm)							제품 번호 Item No.
		B	C	d1	d2	D	E	L	
-	AL 38	46	7	ø8.4	ø18	18	60	125	AZ010500
-	HDCC 38	40	5	ø8.3	ø18	14	26	90	-

가공지선용 압축단자 Compression Terminals for ACSR



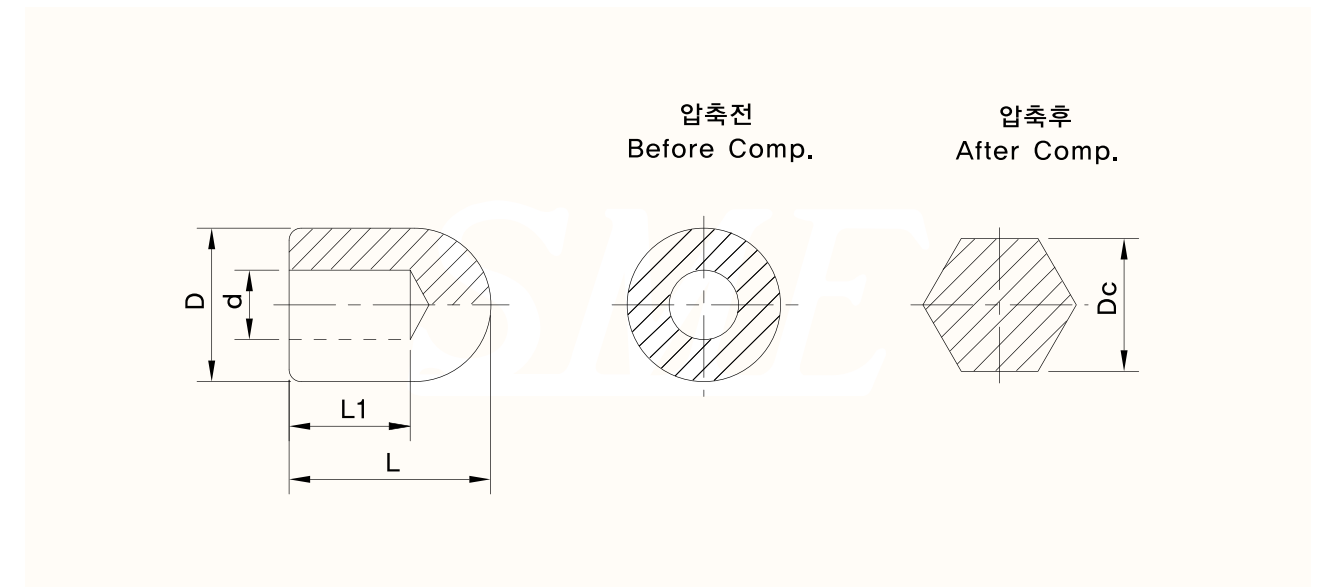
제품 기호 Item Mark	적용 전선 Applied Cable(mm ²)	치수 Dimension(mm)								보장인장하중 U.T.S(kgf)	제품 번호 Item No.
		A2	B	C	d1	d2	D	E	L		
-	ACSR 65	40	40	9	ø14.0	ø17.5	19.7	65	168	1,600	AZ010600
-	ACSR 97	42	45	18	ø17.2	ø17.5	38.0	82	198	2,400	AZ010700
-	ACSR 120	40	54	10	ø18.7	ø17.5	31.5	87	198	2,900	AZ010800

알루미늄 파라렐클램프 Parallel Clamps



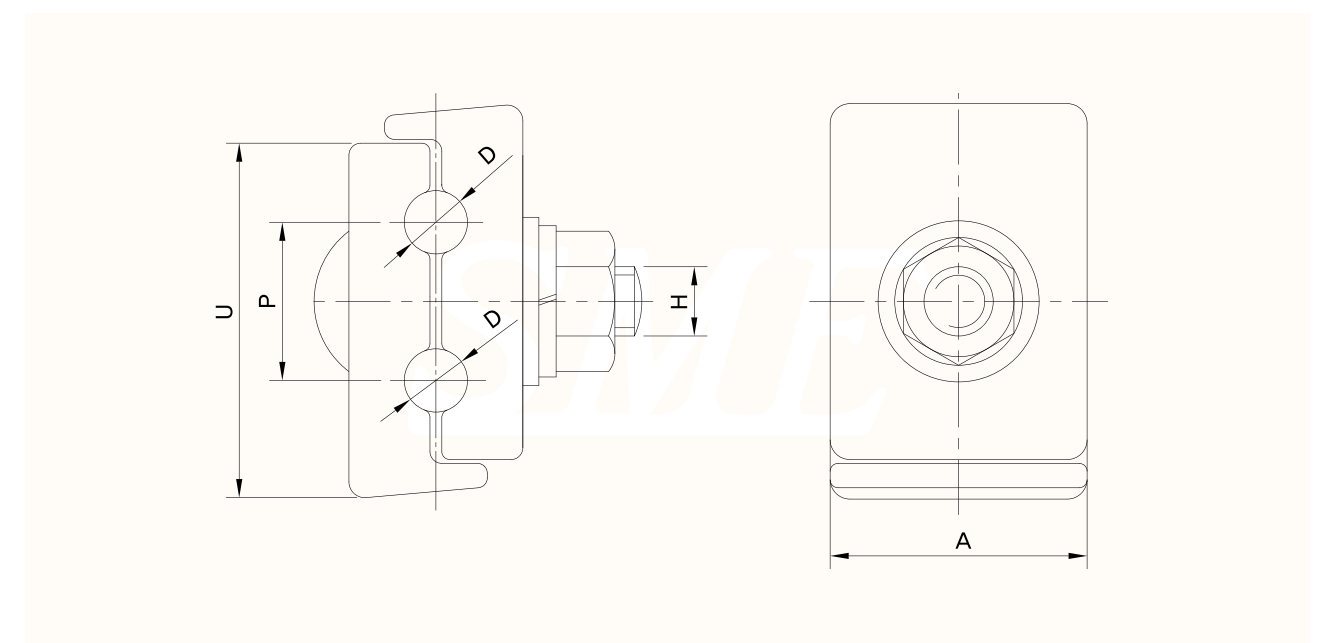
제품기호 Item Mark	적용 전선 Applied Cable(mm ²)				치수 Dimension(mm)			J (Bolt)		제품번호 Item No.
	A 측 (A side)		B 측 (B side)		L	H	W	수량 Q' TY	직경 Dia.	
	ACSR	동선 Copper Cable	ACSR	동선 Copper Cable						
P-1	32	38	32	38	85	65	38	2	12	AA005500
P-2	58	60	32	38	100	71	56	2	12	AA005600
P-3	58	60	58	60						
P-4	95	100	32	38						
P-5	95	100	58	60						
P-6	95	100	95	100	130	78	64	3	12	AA005800
P-7	160	-	95	100						
P-8	240	-	160	-						
P-10	240	-	240	-	183	80	81	4	12	AA005000
P-11	330	-	330	-	208	83	95	4	12	AA005100
P-12	410	-	410	-	230	91	100	4	12	AA005200
P-13	520	-	520	-	244	100	109	4	16	AA005300
P-14	160	-	58	-	130	78	64	3	12	AA005700
P-15	120	-	120	-						

베이트댐퍼용 단말금구 Cap for Bate Dampers



제품기호 Item Mark	적용 전선 Applied Cable(mm ²)	치수 Dimension(mm)					제품번호 Item No.
		D	d	Dc	L	L1	
-	ACSR 97	38	∅17.2	31.9	50	30	AZ009500

베이트댐퍼용 크립 Clip for Bate Dampers



제품기호 Item Mark	적용 전선 Applied Cable(mm ²)	치수 Dimension(mm)					제품번호 Item No.
		D	A	U	P	H	
-	ACSR 97	∅16	65	90	40	M16	AZ009000

코타볼트의 강도계열 Tension Load of Cotter Bolts

코타볼트 Cotter Bolt	단면적 (mm²) Section Area	재질 Material	전단강도 (kgf) Shearing Strength	항복강도 (kgf) Yield Strength	보증강도 (kgf) Ultimate Tensile Strength
M16	201.1	SS400	11,500	5,000	9,500
		SS500, SM35C	14,000	6,700	11,600
		SCM440, SNC631	19,700	9,500	16,300
M20	314.2	SS400	18,000	8,700	14,900
		SS500, SM35C	21,900	10,100	18,100
		SCM440, SNC631	30,700	14,800	25,400
M22	308.1	SS400	21,800	10,500	18,100
		SS500, SM35C	26,600	12,700	21,900
		SCM440, SNC631	37,200	17,900	30,700
M24	452.4	SS400	25,900	12,500	21,400
		SS500, SM35C	31,600	15,100	26,100
		SCM440, SNC631	44,300	21,400	36,600
M27	572.3	SS400	32,800	15,800	27,100
		SS500, SM35C	40,000	19,100	33,000
		SCM440, SNC631	56,000	27,000	46,300
M30	706.5	SS400	40,500	19,500	33,400
		SS500, SM35C	49,400	23,600	40,800
		SCM440, SNC631	69,200	33,400	57,100
M33	854.9	SS400	49,000	23,600	40,500
		SS500, SM35C	59,800	28,600	49,400
		SCM440, SNC631	83,700	40,400	69,100
M36	1017.4	SS400	58,300	28,100	48,200
		SS500, SM35C	71,200	34,000	58,700
		SCM440, SNC631	99,700	48,100	82,200
M39	1194.0	SS400	68,500	33,000	56,500
		SS500, SM35C	83,500	39,900	68,900
		SCM440, SNC631	117,000	56,500	96,500
M42	1384.7	SS400	79,400	38,000	66,600
		SS500, SM35C	96,900	46,300	79,900
		SCM440, SNC631	135,700	65,500	111,900
M45	1589.6	SS400	91,200	44,000	75,300
		SS500, SM35C	111,200	53,200	91,800
		SCM440, SNC631	155,700	75,200	128,500
M48	1808.6	SS400	103,800	50,100	85,600
		SS500, SM35C	126,600	60,500	104,400
		SCM440, SNC631	177,200	85,600	146,200
M52	2122.6	SS400	121,800	58,800	100,500
		SS500, SM35C	148,500	71,000	122,500
		SCM440, SNC631	208,000	100,400	171,600

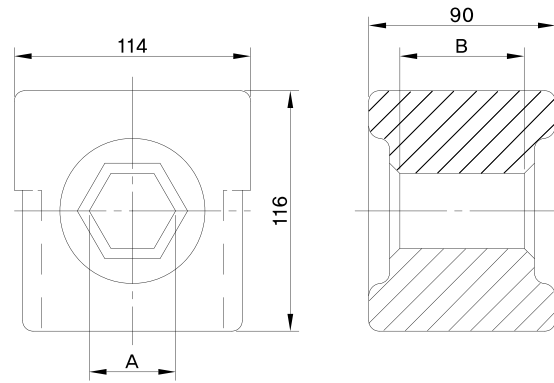
강심알루미늄연선 Aluminium Stranded Conductors Steel Reinforced

공칭단면적(mm²) Nominal Section(mm²)	도체구성(mm) Structure(mm²)		계산단면적(mm²) Cross-Sectional Area(mm²)		인장하중 kN(kgf) Minimum UTS kN(kgf)	외경(mm) Overall Diameter(mm)		중량(kg/km) Standard Weight
	AL	St	AL	St		AL	St	
32	6/2.6	1/2.6	31.85	5.309	11 (1,140)	7.8	2.6	128.5
58	6/3.5	1/3.5	57.73	9.621	19 (1,980)	10.5	3.5	233.1
65	12/2.6	7/2.6	63.71	37.17	53 (5,415)	13.0	7.8	465.0
95	6/4.5	1/4.5	95.4	15.90	31 (3,180)	13.5	4.5	385.1
97	12/3.2	7/3.2	96.5	56.29	104 (10,600)	16.0	9.6	708.9
120	12/3.5	7/3.5	115.45	67.35	94 (9,590)	16.5	10.5	845.9
160	30/2.6	7/2.6	159.3	37.16	69 (6,990)	18.2	7.8	732.8
240	30/3.2	7/3.2	241.3	56.29	100 (10,210)	22.4	9.6	1,110.0
330	26/4.0	7/3.1	326.8	52.84	107 (10,930)	25.3	9.3	1,320.0
410	26/4.5	7/3.5	413.4	67.35	136 (13,890)	28.5	10.5	1,673.0
480 RAIL	45/3.7	7/2.47	483.84	33.54	116 (11,800)	29.61	7.41	1,599.0
480 CARDINAL	54/3.38	7/3.38	484.53	62.81	150 (15,340)	30.42	10.14	1,836.0
520	54/3.5	7/3.5	519.5	67.35	153 (15,600)	31.5	10.5	1,969.0

초내열인바심 알루미늄합금연선
Super Thermal-resistant Aluminium-alloy Conductors, Invar-Reinforced

공칭단면적(mm²) Nominal Section(mm²)	도체구성(mm) Structure(mm²)		계산단면적(mm²) Cross-Sectional Area(mm²)		인장하중 kN(kgf) Minimum UTS kN(kgf)	외경(mm) Overall Diameter(mm)		중량(kg/km) Standard Weight
	AL-Alloy Wire	Invar Wire	AL-Alloy Wire	Invar Wire		AL-Alloy Wire	Invar Wire	
240	30/3.2	7/3.2	241.3	56.29	90 (9,170)	22.4	9.6	1,122
330	26/4.0	7/3.1	326.8	52.84	98 (10,000)	25.3	9.3	1,330
410	26/4.5	7/3.5	413.4	67.35	125 (12,720)	28.5	10.5	1,687
480	45/3.7	7/2.47	483.84	33.54	103 (10,500)	29.61	7.41	1,611

100ton 압축다이스 Compression Dies for 100ton



분류 Classification	기호 Mark	치수 Dimension(mm)	
		A	B
AL 슬리브용 AL Sleeves	100A 76	76	75
	100A 71	71	75
	100A 68	68	75
	100A 65	65	75
	100A 60	60	75
	100A 52	52	75
	100A 48	48	75
	100A 44	44	75
	100A 42	42	75
	100A 38	38	75
	100A 34	34	75
	100A 30	30	75
	100A 26	26	75
	100A 22	22	75
	100A 16	16	75
강 슬리브용 Steel Sleeves	100S 36	36	20
	100S 34	34	25
	100S 32	32	25
	100S 30	30	28
	100S 28	28	30
	100S 26	26	30
	100S 24	24	30
	100S 23	23	35
	100S 22	22	35
	100S 20	20	35
	100S 18	18	40
	100S 16	16	40
100S 12	12	45	
100S 10	10	45	

복도체 스페이서 취부간격표 Placement Chart for Twin Spacer

현수~현수 구간 Suspension ~ Suspension line

경 간(m) Span length	소요 수 량 (Number of spacer)	취부 간 격(m) Placement distance
60~100	2	30-40-30
101~200	3	40-60-60-40
201~300	4	40-70-80-70-40
301~400	6	40-60-60-80-60-60-40
401~500	7	40-60-70-80-80-70-60-40
501~600	9	40-60-60-70-70-70-70-60-60-40
601~700	10	40-60-60-70-80-80-80-70-60-60-40
701~800	12	40-60-60-60-70-70-80-70-70-60-60-60-40

현수~내장, 내장~내장 구간 Suspension ~ Tension line, Tension ~ Tension line

경 간(m) Span length	소요 수 량 (Number of spacer)	취부 간 격(m) Placement distance
60~100	2	30-40-30
101~200	3	30-70-70-30
201~300	5	30-50-70-70-50-30
301~400	7	30-50-60-60-60-60-50-30
401~500	8	30-50-65-70-70-70-65-50-30
501~600	10	30-50-60-60-65-70-65-60-60-50-30
601~700	11	30-50-60-70-70-70-70-70-60-50-30
701~800	13	30-50-60-60-60-70-70-70-70-60-60-60-50-30

- 주) 1. 스페이스는 좌우 대칭이 간격 취부방식으로 설치.
- 2. 취부간격표는 최장경간 기준이므로 실제 경간에 따라 취부간격표의 간격 비율로 계산후 설치.
- 3. 내장배장류의 경우 고정전류의 흡인력에 의한 애자충돌 방지를 위하여 압축형인류클램프 끝단으로 부터 1m 위치에 스페이서 1개를 추가설치

스톡브리지댐퍼 취부기준 (ACSR용) Placement Standard for Stockbridge Damper

기호 Item mark	적용 전선(㎠) Applied conductors	간격(cm) Distance	허용 최대경간 (m) Limit span length			중량(kg) Mass
			1개 1 damper	2개 2 damper	3개 3 damper	
SB-6	95	85	300	600	900	2.7
SB-10	160	110	330	650	1,000	4.5
SB-12	240	125	350	650	1,000	5.5
SB-14	330~410	140	350	650	1,000	6.4
SB-16	480~520	150	350	650	1,000	7.3

주) 1. SB댐퍼 취부간격은 현수애자장치에서는 현수클램프 중심에서, 내장애자장치에서는 압축형인류클램프 또는 내장클램프의 끝에서 SB댐퍼 중심까지의 거리다

회사연혁

Company History

1960 ~

- 1962.08 세명전업상사 창립
- 1969.01 154kV 송전선용 금구류 국내최초개발
- 1962.08 Founded SEMYUNG Electric Commercial Firm in Busan
- 1969.01 Developed Hardware for 154kV Transmission Line

1980 ~

- 1983.03 영국 BPEL사 Spacer Damper 제조 기술 제휴
- 1984.01 세명전기공업주식회사 법인전환
- 1984.07 345kV 송전선용 철탑금구류, 애자련금구류 국내최초개발
- 1985.08 345kV 4도체용 Spacer Damper 개발
- 1988.08 창원공장건립(AL 단조, AL 자동주조공장)
- 1983.03 Contracted the Licence Agreement of Spacer Damper with Brush Power Equipment Limited in U.K.
- 1984.01 Conversion of Corporation 'SEMYUNG Electrical Machinery Co.,Ltd'
- 1984.07 Developed Tower Fittings and String Set for 345kV Transmission Line
- 1985.08 Developed Spacer Damper for 345kV Transmission Line
- 1988.08 Constructed 2nd Factory in Changwon (AL Forging and AL Casting Factory)

1990 ~

- 1992.01 KOSDAQ 증권시장 주식 등록(제94호)
- 1995.12 ISO 9001 인증획득(한국능률협회 제 QSC 50110호)
- 1999.03 765kV 송전선용 금구류 개발
- 1992.01 Listed on the KOSDAQ Stock Market
- 1995.12 Acquired Certification of the ISO 9001
- 1999.03 Developed Tower Fittings and String set for 765kV Transmission Line

2000 ~

- 2000.12 4도체 Boltless Type Spacer Damper 개발
다도체 송전선용 Spacer Damper Locking 장치
(일본특허출원 제3273160호)
- 2001.11 300만불 대통령 수출탑 수상
- 2004.06 기업부설연구소 설립(No.20041815)
- 2004.07 765kV V련 애자장치 개발
- 2004.12 154kV 횡진방지용 점퍼지지애자장치 개발
- 2005.08 중소기업 혁신개발사업 4도체용 스페이서멤퍼 개발
- 2006.12 GRIP형 OPGW 금구류 개발
- 2007.07 765kV 1회선 철탑용 조립식점퍼장치 개발
- 2009.06 송전선로용 피뢰기 설치장치 개발
- 2000.12 Developed Boltless Type Spacer Damper for Transmission Line (Auto Locking Devices, Patent in Japan No.3273160)
- 2001.11 Received Presidential Award on 38th Trade Day (US Dollars 3 Million Export)
- 2004.06 Established Technical Research Laboratory
- 2004.07 Developed V-String Insulator Set for 765kV Transmission Line
- 2004.12 Developed Hold on Swing a Jumper Support String for 154kV Transmission Line
- 2005.08 Developed Quadruple Spacer Damper for 345KV Transmission Line (INNO-BIZ by SMBA)
- 2006.12 Developed Grip Type OPGW Fittings
- 2007.07 Developed Prefabricated Jumper Device for One Circuit 765kV T/L
- 2009.06 Developed Arrestor Device for Transmission Line

2010 ~

- 2010.03 6도체 Boltless Type Spacer Damper 개발
- 2010.04 싱글PPM 품질인증 '압축인류클램프'
(중소기업청 제1-02-3-1777호)
- 2013.06 수출유망중소기업 지정
(부산.울산지방중소기업청장 제 13-58호)
- 2015.07 345kV 송전선로용 피뢰기설치장치 개발
- 2015.12 500만불 대통령 수출탑 수상
- 2017.05 볼트레스타입 복도체 스페이서 개발
- 2017.07 미음공장 건립
- 2017.10 환경친화형 C/H철탑용 금구개발
- 2018.04 뿌리기술전문기업지정
(중소벤처기업부 제180201-0066호)
- 2018.05 기술혁신형 중소기업(Inno-Biz)지정
(중소벤처기업부 제180201-00380호)
- 2018.05 벤처기업지정(기술보증기금 제20180105926호)
- 2018.07 부산형 히든챔피언 인정(제2018-12호)
- 2019.04 명문장수기업 선정(중소벤처기업부)
- 2010.03 Developed Boltless Type Spacer Damper For 6-Bundle
- 2010.04 Acquired Single PPM Quality Assurance For Compression Dead End Clamp (SMBA No. 1-02-3-1777)
- 2013.06 Appointed the Export Promise by SMBA Busan-Ulsan No.13-58
- 2015.07 Developed Arrestor Device for 345kV Transmission Line
- 2015.12 Received Presidential Award on 52th Trade Day (US Dollars 5 Million Export)
- 2017.05 Developed Boltless type Bundle Spacer
- 2017.07 Constructed the 3rd Factory in Mieum Industry Area
- 2017.10 Developed Fittings for Environment-friendly C/H Tower
- 2018.04 Designated as a company specialized in Root-Technology (SMBA No. 180201-0066)
- 2018.05 Designated as a Inno-Biz(technological innovation enterprise) (SMBA No. 180201-00380)
- 2018.05 Designated as a venture enterprise (Technical Assurance Fund No.20180105926)
- 2018.07 Busan Hidden Champion certification(No.2018-12)
- 2019.04 Selected as a Time-honored Business(SMBA)

본사·공장

부산광역시 사상구 대동로 188(학장동)
Tel. 051-316-6886~90 Fax. 051-324-3995

서울사무소

서울특별시 강남구 삼성동 508(삼성동, LG트윈텔 2차 712호)
Tel. 02-555-4111~2 Fax. 02-555-1431

창원공장

경상남도 창원시 성산구 웅남로 654-11(성산동)
Tel. 055-285-9832~4 Fax. 055-281-3273

HEAD OFFICE & FACTORY

188(Hakchang-dong), Daedong-ro, Sasang-gu, Busan, Korea.
Tel. +82-51-316-6886~90 Fax. +82-51-324-3995

SEOUL OFFICE

RM 712 LG TWINTEL, Samsung-ro 508(Samsung-dong),
Gangnam-gu, Seoul, Korea.
Tel. +82-2-555-4111~2 Fax. +82-2-555-1431

CHANGWON FACTORY

654-11(Seongsan-dong), Wungnam-ro Seongsan-gu,
Changwon, Kyoungnam, Korea.
Tel. +82-55-285-9832~4 Fax. +82-55-281-3273

www.semyung-elec.com



世明電機工業株式會社
SEMYUNG ELECTRIC MACHINERY CO., LTD.