

고속전철용 금구

Hardwares & Accessories for Electric Railway



世明電機工業株式會社

SEMYUNG ELECTRIC MACHINERY CO., LTD.
www.semyung-elec.com

본사 · 공장 부산광역시 사상구 대동로 188(학장동)
TEL:051-316-6886~90 FAX:051-324-3995

서울사무소 서울특별시 강남구 삼성로 508(삼성동, LG트윈텔 2차 712호)
TEL:02-555-4111~2 FAX:02-555-1431

창원공장 경상남도 창원시 성산구 웅남로 654-11(성산동)
TEL:055-285-9832~4 FAX:055-281-3273

HEAD OFFICE & FACTORY
188(Hakchang-dong), Daedong-ro, Sasang-gu, Busan, Korea.
TEL : +82-51-316-6886~90 FAX : +82-51-324-3995

SEOUL OFFICE
RM 712 LG TWINTEL, Samsung-ro 508(Samsung-dong),
Gangnam-gu, Seoul, Korea.
TEL : +82-2-555-4111~2 FAX : +82-2-555-1431

CHANGWON FACTORY
654-11(Seongsan-dong), Wungnam-ro Seongsan-gu, Changwon,
Kyoungnam, Korea.
TEL : +82-55-285-9832~4 FAX : +82-55-281-3273

Leading the future human beings.



世明電機工業株式會社
SEMYUNG ELECTRIC MACHINERY CO., LTD.

Global Excellence SEMYUNG

SEMYUNG, realizing life ideology & humanism through progressive research and development.

세명은 반세기의 축적된 Know-How로 350km/h급 전차선로금구 국산화개발과 400km/h급 고속철도금구를 개발, 경부 및 호남고속철도의 성공적 구축에 이바지 하므로써 고속전철용 금구류 전문 제조 업체로서 그 위치를 확고히 하였습니다.

SEMYUNG has achieved the localization of fittings for 350km/h high-speed railway and developed the 400km/h high-speed railway fittings with the know-how accumulated for more than half a century, we have secured our position as high-speed railway fittings manufacturer in Korea.



Hardwares & Accessories for High-Speed Electric Railway

고속 전철용 금구류

세명의 고속전철 금구류는 최상의 품질관리 시스템을 구축하여 고품질의 제품생산과 끊임없는 기술개발로 국내는 물론 해외시장에서도 인정받고 있으며, 새로운 세계를 향한 도전과 신기술 개발로 새로운 미래를 열어갑니다.



SEMYUNG 's high-speed railway Fittings are recognized in domestic as well as overseas markets through the establishment of the best quality control system, independent quality control of high quality products, and continuous technology development. We Create the future with the challenge for new world and the development of new technology.



▲단조품/주철품



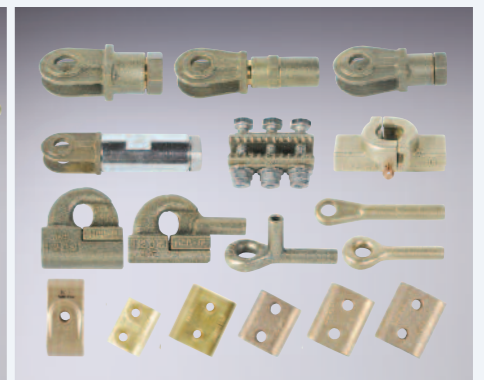
▲순동 주물품



▲보조 도르레 장치



▲동합금 주물 I



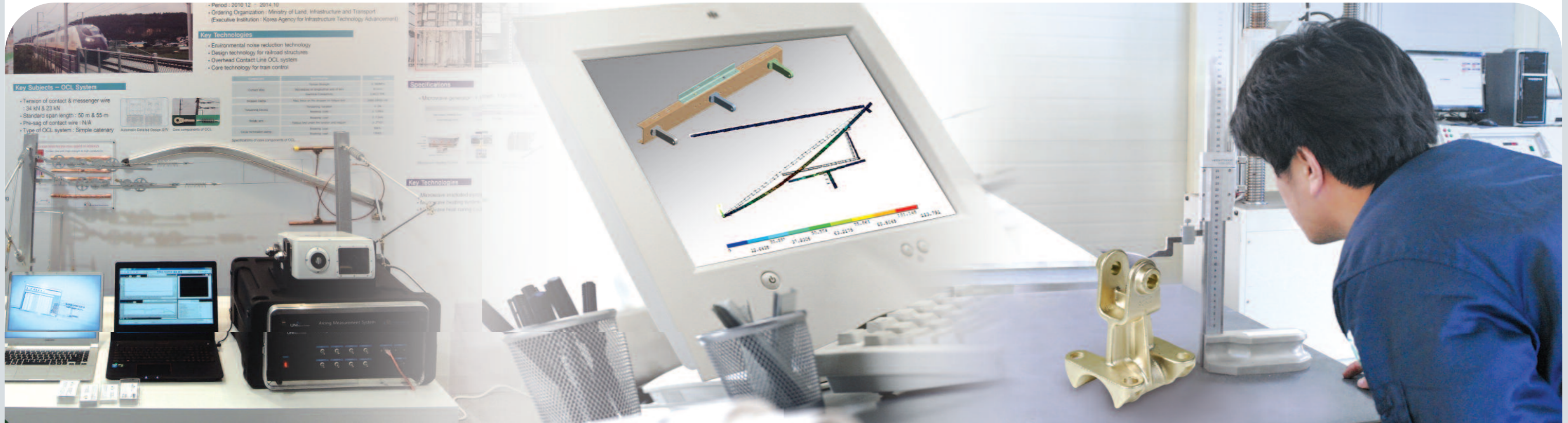
▲동합금 주물 II

Production Equipment / Test Equipment

생산설비/시험설비

도전적이고 창의적인 열정과 신념으로 고품질 생산시스템을 구축하여 21세기 새로운 기술을 창조하는
세명은 최첨단 설비와 축적된 생산기술로 고객감동을 실현합니다.

SEMYUNG, which creates high-quality production system with challenging and creative passion
and belief to create new technology in the 21st century, realizes customer's impressions with
cutting-edge facilities and accumulated production technology.



▲가동브라켓 진동피로 실증시험

▲도르레식 자동장력 조절장치 작동시험

▲도르레 하중시험

▲곡선당김금구 내인장 시험

▲곡선당김금구 8편 압착

▲동합금 중력주조

▲알루미늄 중력주조

▲CNC 정밀가공

Steady Arms

곡선당김금구 Direct steady arm special curve 1.4m/2m Steel steady arm	10
곡선당김금구 1.2m Steady arm for 350km/h / 400km/h	11
곡선당김금구 1.3m Steady arm for 350km/h / 400km/h	12
곡선당김금구 1.75m Curved steady arm / 2m Curved steady arm	13
곡선당김금구 0.8m Curved steady arm	14

Half Clamp for Conductors / Anchor Clamp

반클램프 Half clamp for covered messenger suspension Cu-Mg 65mm ² Half clamp for covered messenger suspension Cu-Mg 116mm ²	14
반클램프 Half clamp Ø7-Ø18 / Ø12-Ø16	15
반클램프 Half clamp Ø17.85-Ø21 and Ø13.5-Ø15.7 / Ø8-Ø21	16
반클램프 Half clamp Ø21-Ø21 / Ø18 to Ø26-Ø49	17
반클램프 Half clamp Ø22.4-Ø20(AL or ACSR) / Ø7.2-Ø18(AL or ACSR)	18
반클램프 Half clamp Ø7-Ø7(AL or ACSR)	19
반클램프 Half clamp for contact wire / Half clamp Ø18-Ø18	20
인류클램프 Anchor clamp on messenger cable	21
인류클램프 Anchor clamp on contact wire	21

Half Clamping with Clevis for Tube

클레비스형 파이프 반클램프 Half clamping with clevis for Ø38-4 tube / Body for swivel clamp with clevis	22
클레비스형 파이프 반클램프 Half clamp with clevis for Ø49-4.5 tube / Half clamp for tube Ø49-4.5 tube	23
클레비스형 파이프 반클램프 Half clamping with clevis for Ø49-6.5 tube and Ø49-6.5 tube	24
클레비스형 파이프 반클램프 Half clamp with clevis on tube Ø49-4.5 tube	24
알루미늄 반클램프 Half clamp for ACSR cable 16mm < Ø ≤ 22mm	25
전선홀딩용 반클램프 Half clamp	25

Stranded Splices

직선압축 접속슬리브 Stranded splice for covered Cu-Mg 65mm ² or 116mm ² cable / bare Cu-Mg 65mm ² or 116mm ² cable	26
직선압축 접속슬리브 Stranded splice for copper Ø18 rod	26
직선압축 접속슬리브 Stranded splice for ACSR 93.3mm ² cable / Stranded splice for ACSR 240mm ² cable	27
직선압축 접속슬리브 Stranded splice for covered Cu-Mg 65mm ² or 116mm ² cable	28
T-컨넥터 T-connector	28

Hook Clamps Dropper

드로퍼 후크클램프 Hook clamp dropper for contact wire-1	29
드로퍼 후크클램프 Hook clamp dropper for Cu-Mg 65mm ² messenger cable-2	29
드로퍼 후크클램프 Hook clamp dropper for contact wire 1P	30
드로퍼 후크클램프 Hook clamp dropper for Cu-Mg 116mm ² messenger cable-3P	30

Eye end Clamp for Cable

아이형 현수 클램프 Eye end clamp for one cable Ø7 to Ø16	31
아이형 현수 클램프 Eye end clamp for two cable Ø7 to Ø16	31
조가선용 현수 클램프 Suspension clamp on Ø28-3.1 or Ø38-4 tube / for Ø49-4.5 tube	32
압축단말 클램프 Termination clamp for covered cable Cu-Mg 65mm ² and Cu-Mg 116mm ²	32
현수 클램프 Suspension clamp for ACSR 240mm ²	33
현수 클램프 덮개 Clamping cover for ACSR 240mm ² suspension	33
현수 클램프 Suspension clamp for ACSR 93mm ²	34
현수 클램프 덮개 Clamping cover for ACSR 93mm ² suspension	34

Jumper Half Clamp for Contact Wire

소켓 클램프 Jumper half clamp for contact wire	35
스트랩 클램프 Jumper half clamp for contact wire	35
허블이 파이프 클램프 Tube clamp Ø38-4 with tongue / Tube clamp Ø49-4.5 with tongue	36

Clevis Termination Clamp / Rotatable Fitting for Bracket

클레비스형 단말클램프 Clevis termination clamp for 150mm ² Cu groove contact wire	37
클레비스형 단말클램프 Clevis termination clamp for ACSR 93mm ² cable	37
클레비스형 단말클램프 Clevis termination clamp for 65mm ² Cu-Mg cable or 116mm ² Cu-Mg cable	38
케이블 클램프 덮개 Cable clamp cover	38
회전형 암지지금구 Rotatable half flange for Ø49 tube / Rotatable stand off bracket	39

Fastening Body For Cantilever

상부 가동고리 Hinge for top tube for 350km/h/400km/h	40
하부 가동고리 Hinge for strut tube for 350km/h/400km/h	40
브래킷 지지금구(하부) Body fastening for strut tube for 350km/h/400km/h	41
브래킷 지지금구(상부) Top tube fastening body for 350km/h/400km/h	41

Twisted Hinge and Double Hinge for Registration Arm

비틀림고리 Double hinge for registration arm	42
비틀림고리 Twisted hinge	42

Half Flange for Stand off

파이프 보강금구(하부) Half flange for stand off	43
보강 클레비스 금구 Half-flange with clevis for steady arm Ø38/Ø49 tube, h=180	43

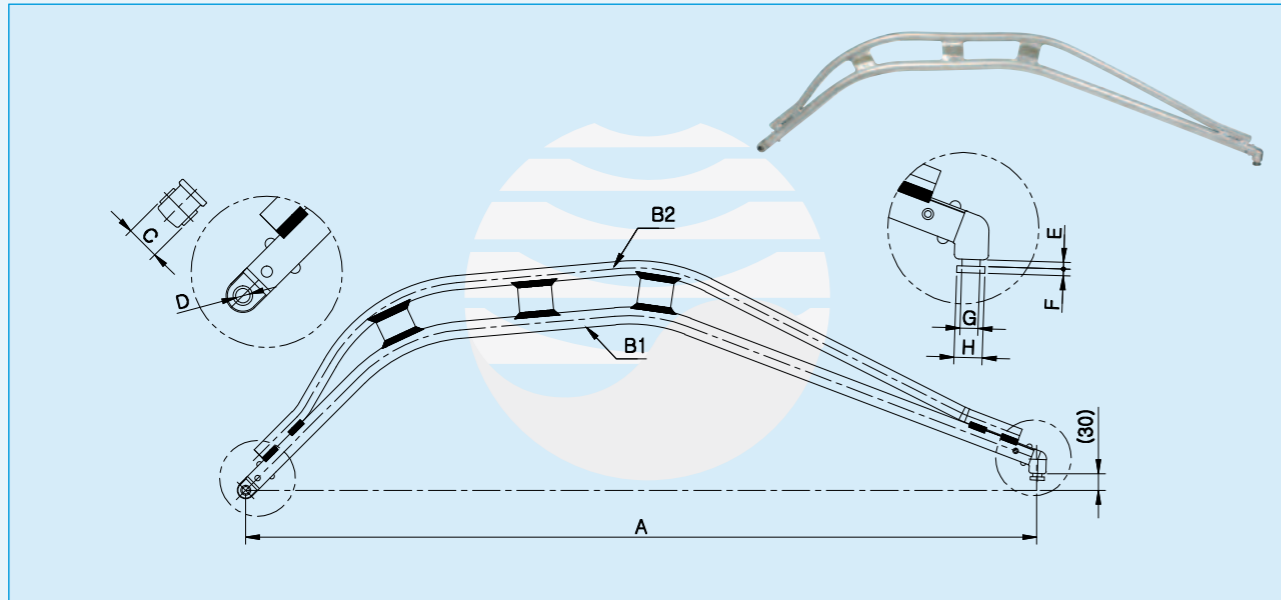
Jumper Clamp Fittings

평행분기 슬리브 Branching connector	44
Cu 압축단자 Copper end lug	44
이종금속 접속 Bi-metal junction	45
분기접속 컨넥터 Copper branching connection	45

Railway Fittings

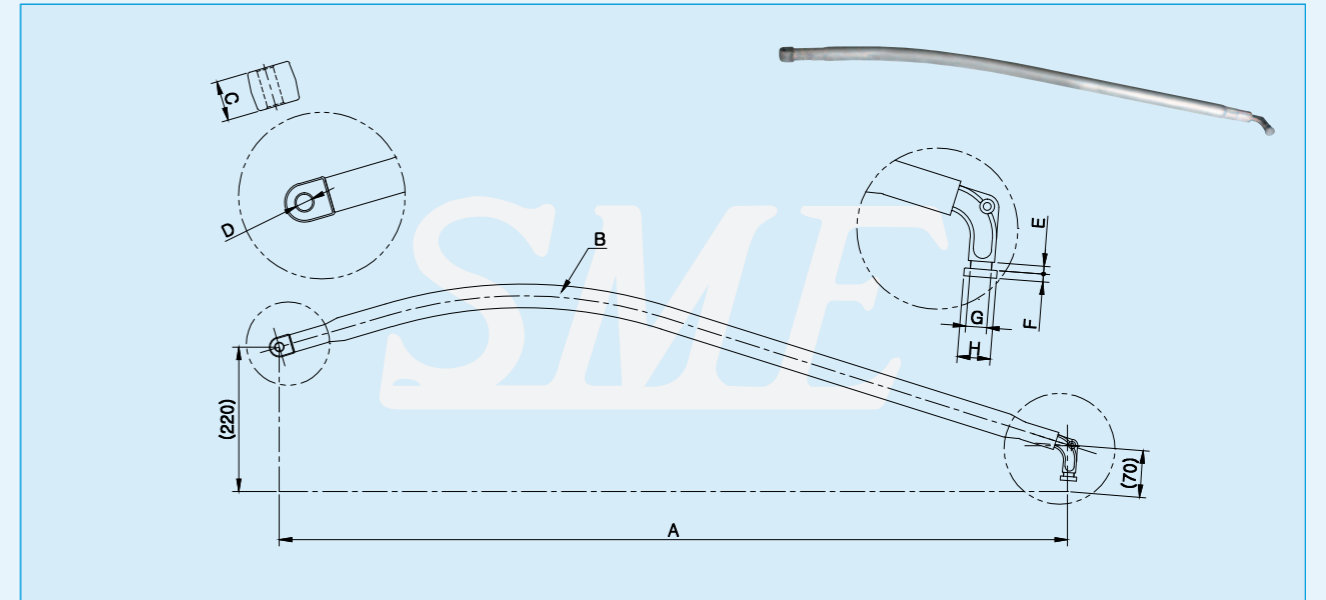
가동 클램프 Movable clamp / 가변지지브래킷 Stand off bracket Ø38-4 tube with variable	46
가변아이파이프 Adjustable eye rod for top Ø49 tube	47
더블 클레비스 Double clevis end fitting for 350km/h and 400km/h	47
드로퍼 단말접속금구 Dropper spliced end-1 / Dropper spliced end-2	48
로드 Ø14 rod / 조정클레비스 로드 Adjustable clevis rod-101, 102, 103	49
볼호크 Hook and swivel Ø16mm ROD / 보강아이금구 Half flange with eye rod for Ø49-4.5 tube	50
비틀림 더블 클레비스 Double twisted clevis termination end / 소켓클레비스 Socket clevis with locking device fitted	51
새들 Saddle (Cable dropper) for covered messenger Cu-Mg 65mm ² and 116mm ²	52
뼈기용 클램프 Anchoring termination clamp for tensioning device cable	52
아이 클레비스 Clevis eye rod / 보호슬리브 Copper sleeve	53
아이로드 Eye rod (L=0.73m / L=1.04m / L=1.34m) / 압축단말금구 Cable 35mm ² with crimped end fitting	54
인류취부금구 Anchoring part for wire or cable / Anchoring part for stay	55
인류클램프 Dead end clamp body for Feeder Cu 261.5mm ² / 콘 Cone for dead end clamp Cu 261.5mm ²	56
접지케이블 러그 Earthing cable lugs for 70mm ² / 잠금장구 Locking plate for messenger suspension	57
접지클램프 Earthing clamp for cables	58
조가선용 접속슬리브 Sleeve for continuity junction on messenger Cu-Mg 116mm ²	58
조립러그 Lug for 25 kV connection of voltage sensor / 이종금속 보호 슬리브 Bi-metallic fitting	59
조정금구 Adjustable fitting for stay Ø24 and Ø30 or Ø36	60
중간(타원링)장력추 40kg Intermediate counterweight round with oval ring	60
상부장력추 20kg Additional counterweight round / 중간장력추 40kg Intermediate counterweight round	61
지선봉 Ø24 Stays Ø24 / Ø30 Stays Ø30	62
지선캡 Shoe support for stay / 캡와셔 Cupped washer	63
케이블 단자(계단형) Stepped cable lug / 접지플레이트 Earthing connector	64
케이블 클램프 Cable clamp for aluminium rod or cable ACSR Ø19.6 to Ø22	65
클레비스형 인류 스트랩 Clevis anchor strap for copper 261.5mm ² feeder termination clamp	66
클레비스형 파이프 보강금구 Half flange with clevis for steady arm Ø49-4.5 tube and Ø49-6.5 tube	66
클램프슬리브 Clamping sleeve (Ø38-4 tube and Ø49 tube) / 심블 Thimble for cable Ø5	67
턴버클 Tunbuckle of 18mm or 22mm or 30mm / C형 압축슬리브 C-Crimps electrolytically tinned	68
파이프 이음쇠 Messenger Bracket for horizontal strut / 파이프 캡 End cap for Ø49-4.5 tube / Ø49-6.5 tube	69
자동장력 조정장치 Type Tensioning Device / 하부(유도링)장력추 40kg Lower counterweight with guide rod	70
후크 이음 Hook with Swivel / 전차선용 회전클립 Clamp for grooved contact wire	71

■ 곡선당김금구 Direct steady arm special curve 1.4m



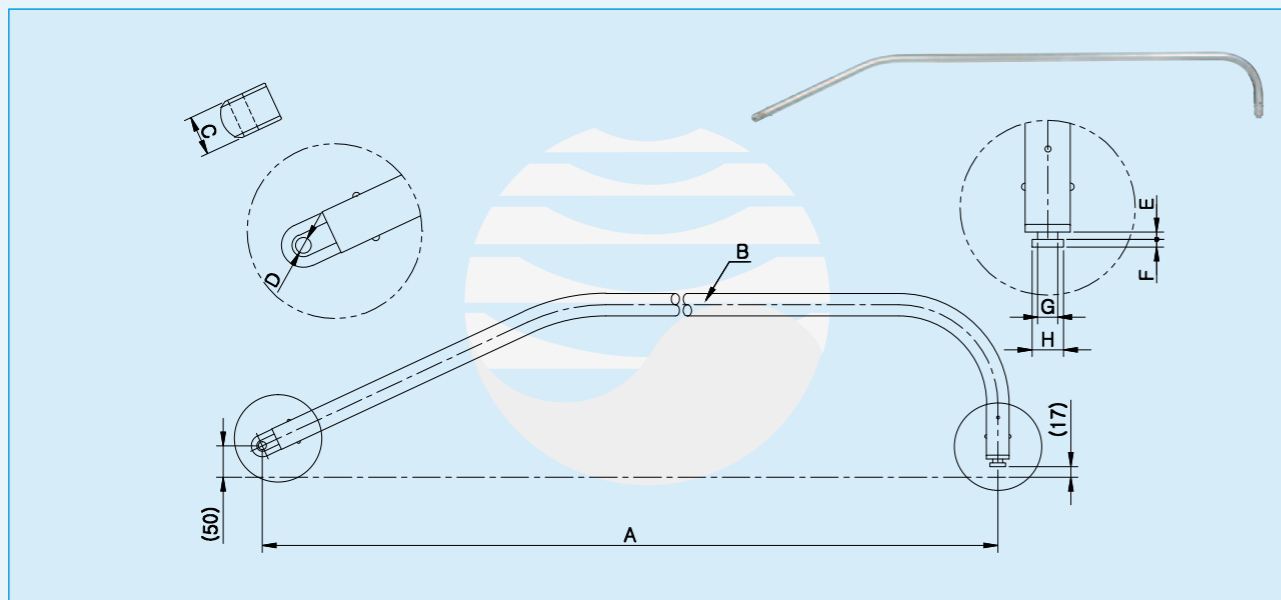
제품기호 Item Mark	치 수 Dimension(mm)									보증인장하중 U.T.S(N)	제 품 번 호 Item No.
	A	B1	B2	C	D	E	F	G	H		
SSA140	1,400	∅30×2t	∅25×2t	29.7	∅12.6	6	6	∅16	∅25	6,000	HC032100

■ 곡선당김금구 1.2m Steady arm for 350km/h



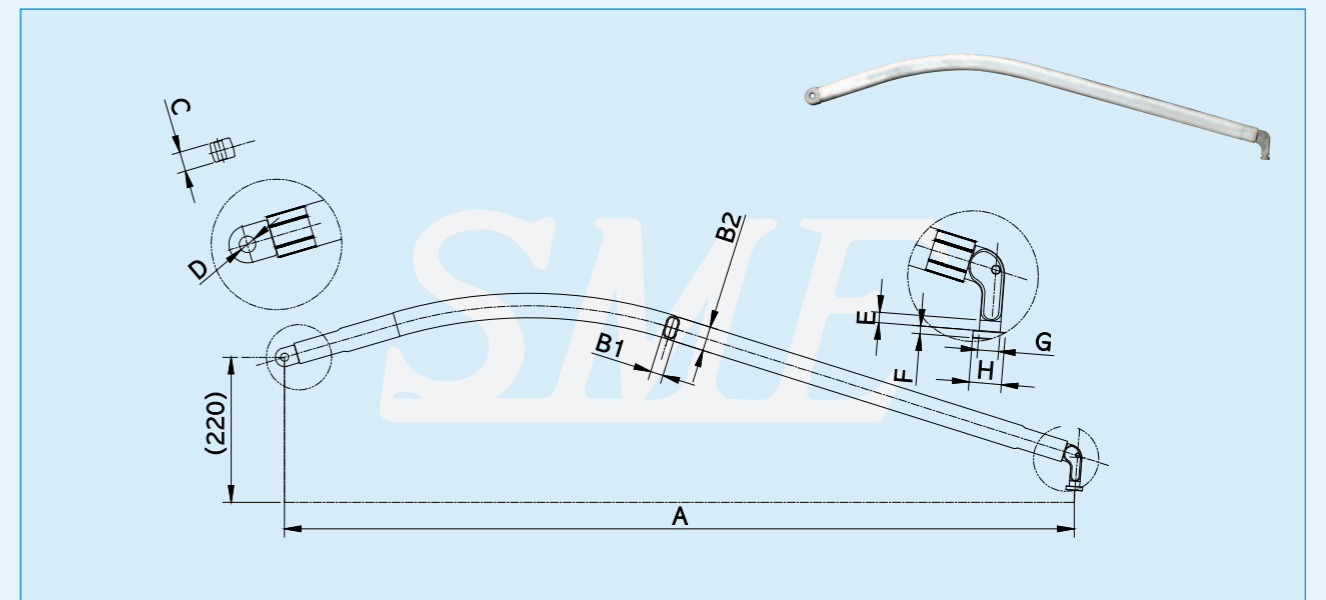
제품기호 Item Mark	치 수 Dimension(mm)								보증인장하중 U.T.S(N)	제 품 번 호 Item No.
	A	B	C	D	E	F	G	H		
SA120	1,200	∅36×2.5t	29.7	∅12.6	6	6	∅16	∅25	6,000	HC032200

■ 곡선당김금구 2m Steel steady arm



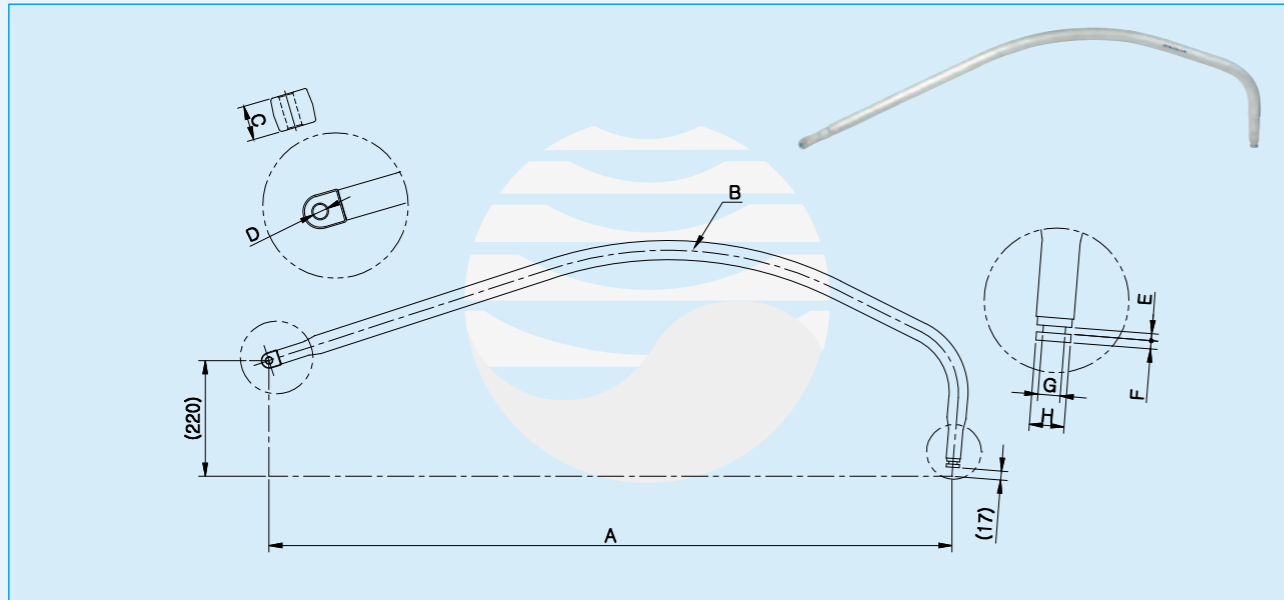
제품기호 Item Mark	치 수 Dimension(mm)								보증인장하중 U.T.S(N)	제 품 번 호 Item No.
	A	B	C	D	E	F	G	H		
SSA200	2,000	∅36×3t	29.7	∅12.2	6	6	∅16	∅25	6,000	HC038200

■ 곡선당김금구 1.2m Steady arm for 400km/h



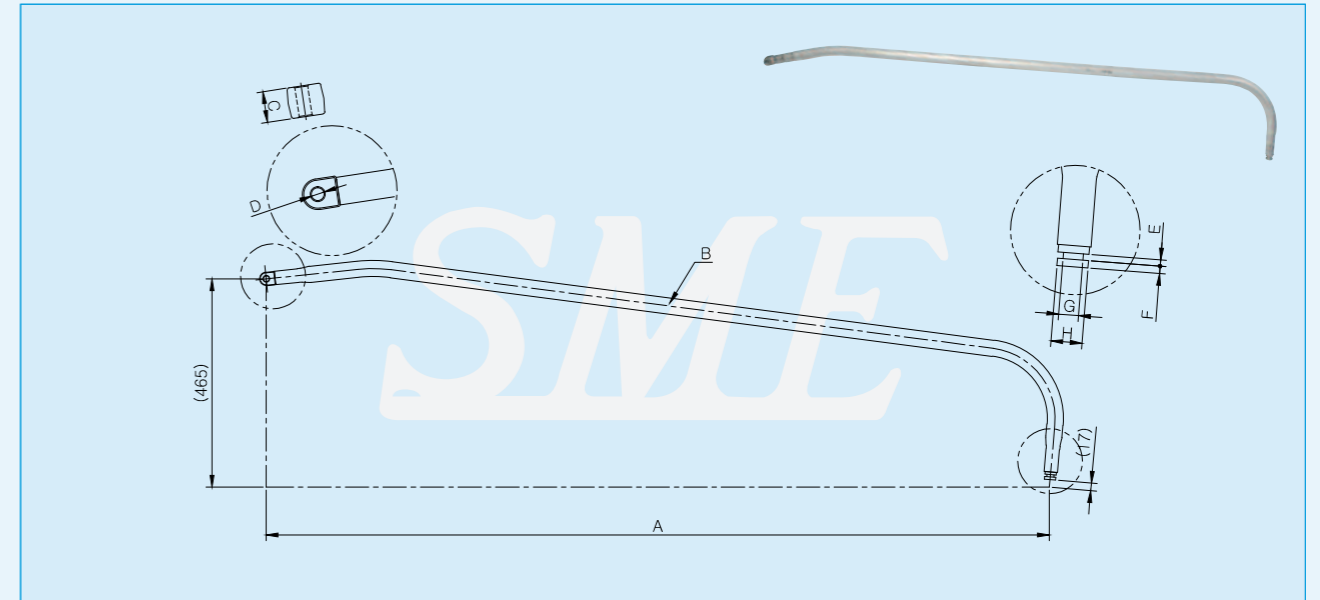
제품기호 Item Mark	치 수 Dimension(mm)									보증인장하중 U.T.S(N)	제 품 번 호 Item No.
	A	B1	B2	C	D	E	F	G	H		
SA120-400(S)	1,200	23	42	29.9	∅12.6	8	6	∅16	∅25	7,500	HD000100

■ 곡선당김금구 1.3m Steady arm for 350km/h



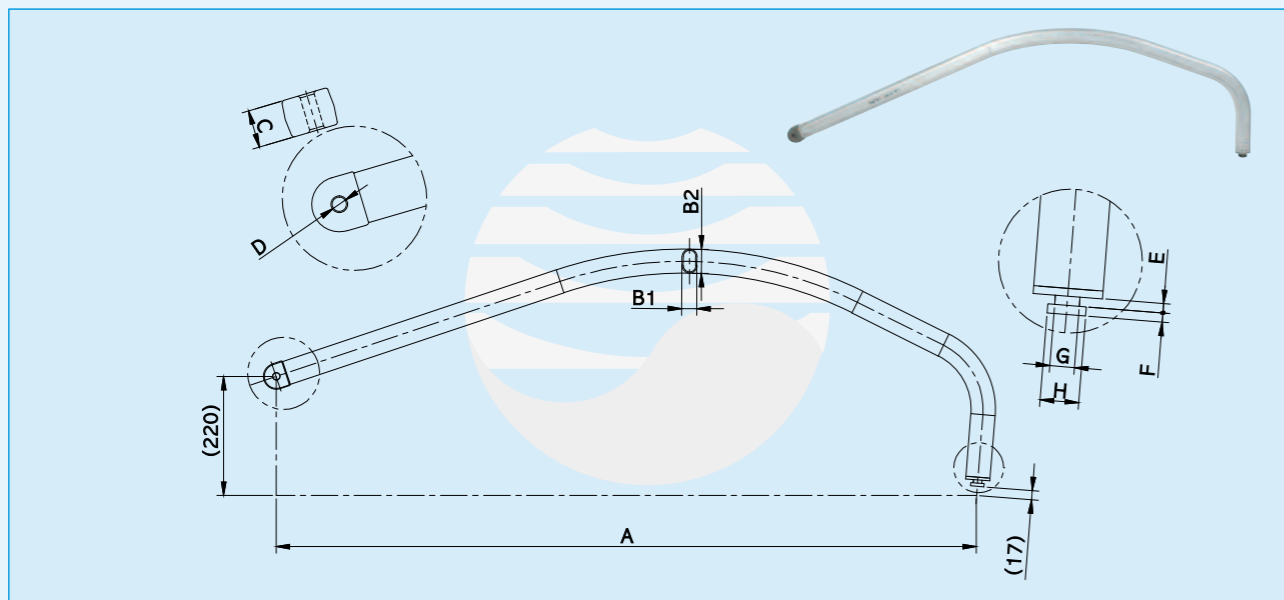
제품기호 Item Mark	치 수 Dimension(mm)								보증인장하중 U.T.S(N)	제 품 번 호 Item No.
	A	B	C	D	E	F	G	H		
SA130	1,300	∅36×2.5t	29.7	∅12.6	6	6	∅16	∅25	6,000	HC032300

■ 곡선당김금구 1.75m Curved Steady arm



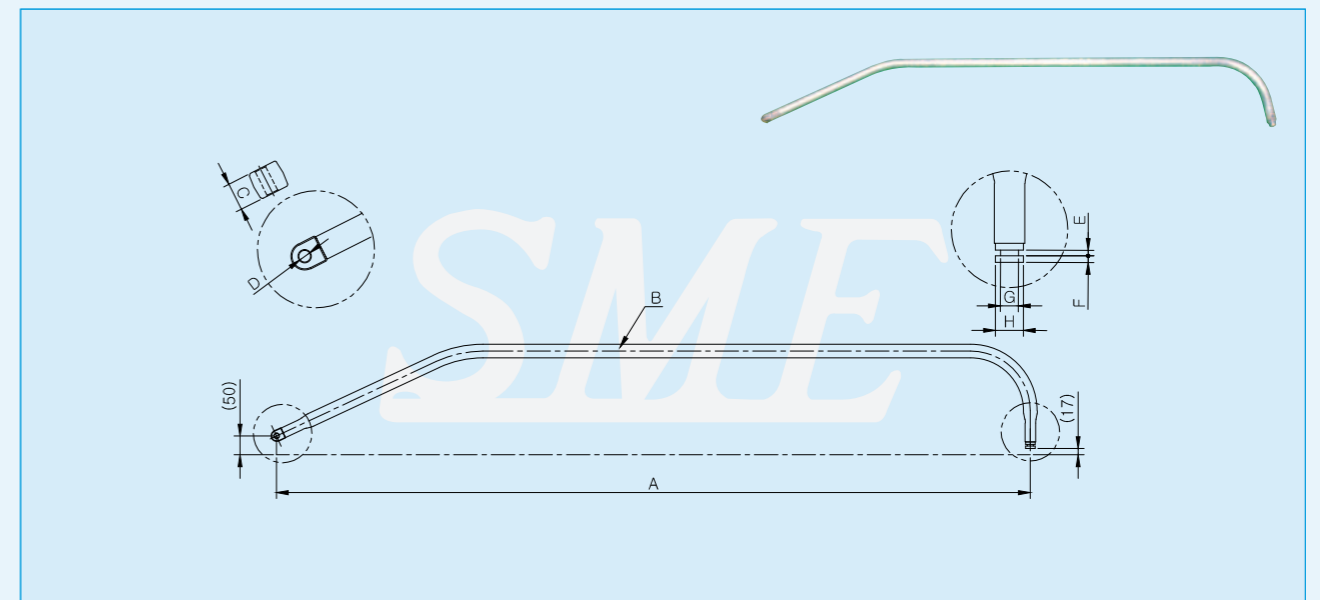
제품기호 Item Mark	치 수 Dimension(mm)								보증인장하중 U.T.S(N)	제 품 번 호 Item No.
	A	B	C	D	E	F	G	H		
SA175	1,750	∅36×4t	29.7	∅12.6	6	6	∅16	∅25	6,000	HC032400

■ 곡선당김금구 1.3m Steady arm for 400km/h



제품기호 Item Mark	치 수 Dimension(mm)									보증인장하중 U.T.S(N)	제 품 번 호 Item No.
	A	B1	B2	C	D	E	F	G	H		
SA130-400(S)	1,300	23	42	29.9	∅12.6	6	6	∅16	∅25	7,500	HD006000

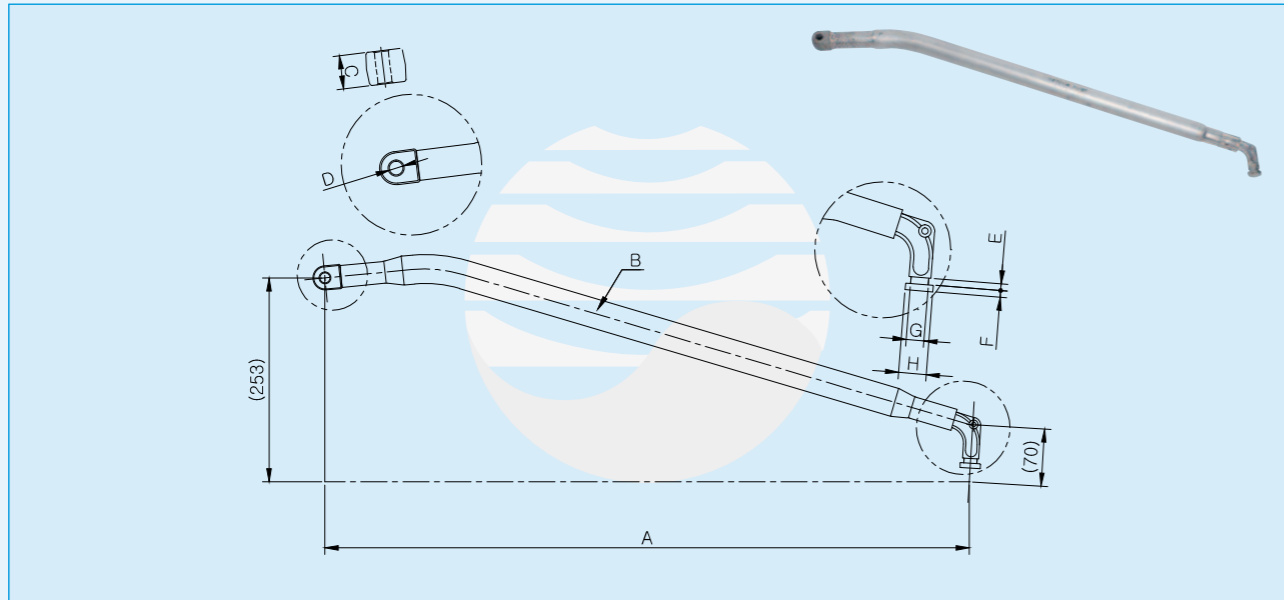
■ 곡선당김금구 2m Light Steady arm



제품기호 Item Mark	치 수 Dimension(mm)								보증인장하중 U.T.S(N)	제 품 번 호 Item No.
	A	B	C	D	E	F	G	H		
SA200	2,000	∅36×3t	29.7	∅12.6	6	6	∅16	∅25	6,000	HC032500

곡선당김금구류/반클램프류

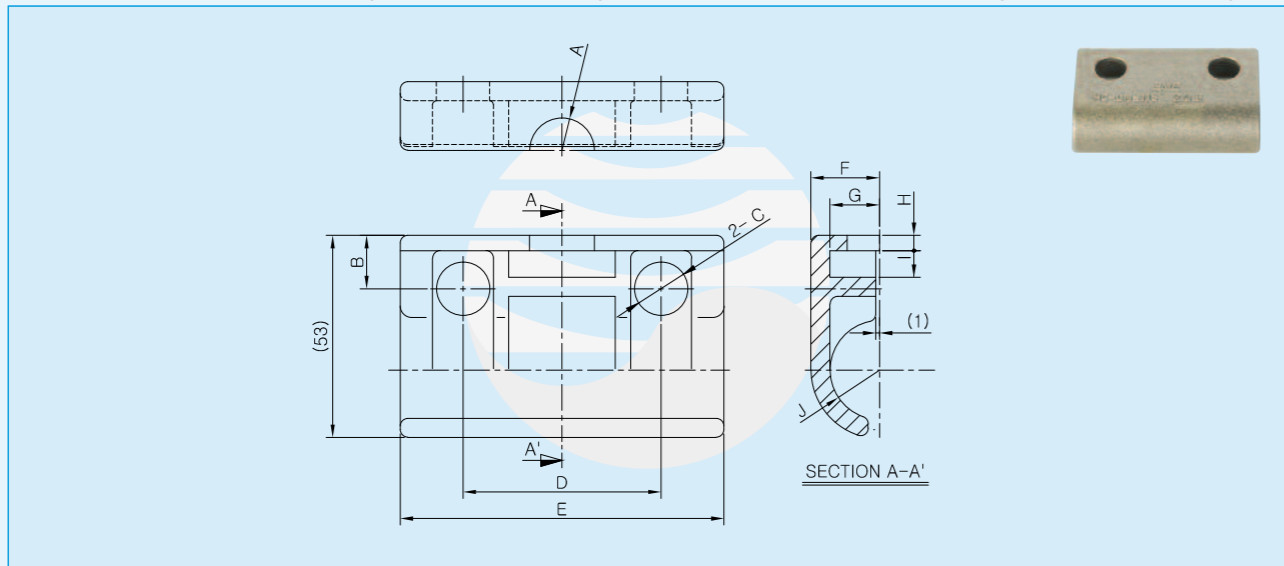
■ 곡선당김금구 0.8m Curved Steady arm



제품기호 Item Mark	치 수 Dimension(mm)								보증인장하중 U.T.S(N)	제품번호 Item No.
	A	B	C	D	E	F	G	H		
SA080	800	∅36×3t	29.7	∅12.6	6	6	∅16	∅25	6,000	HC032600

■ 반클램프

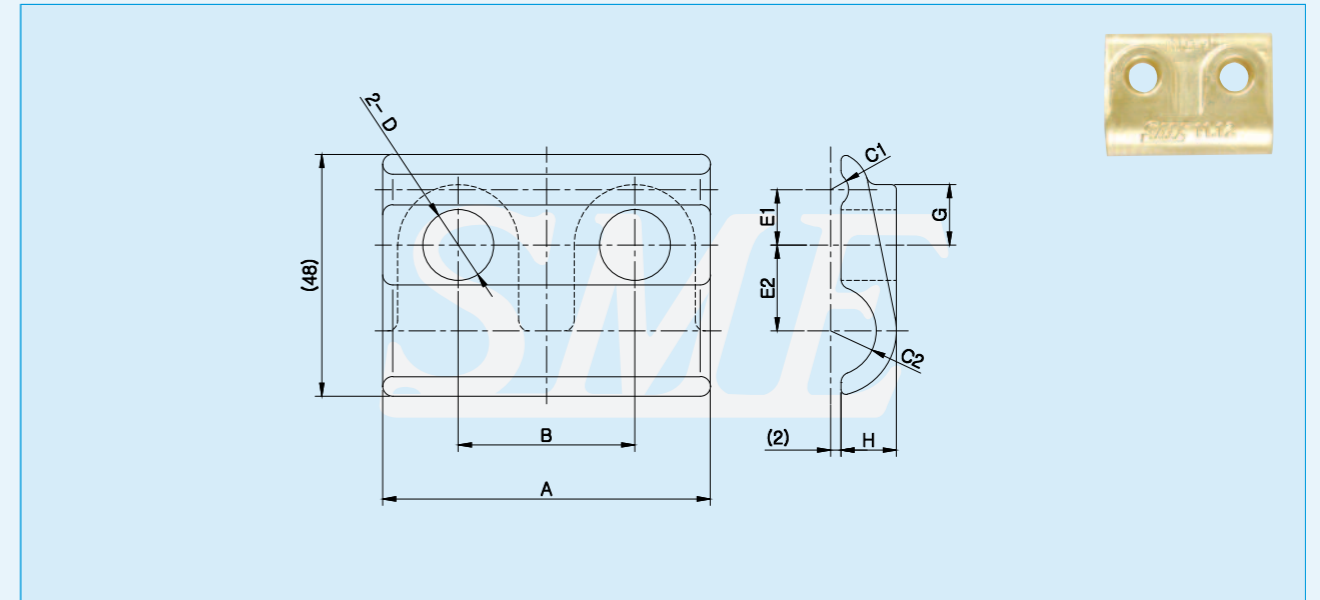
Half clamp for covered messenger suspension Cu-Mg 65mm² Half clamp for covered messenger suspension Cu-Mg 116mm²



제품기호 Item Mark	치 수 Dimension(mm)										제품번호 Item No.
	A	B	C	D	E	F	G	H	I	J	
HC-CMS	R8.5	14	∅14	52	85	17	12	4	7	R13	HC042300
HC-CMS116										R14	HC042400

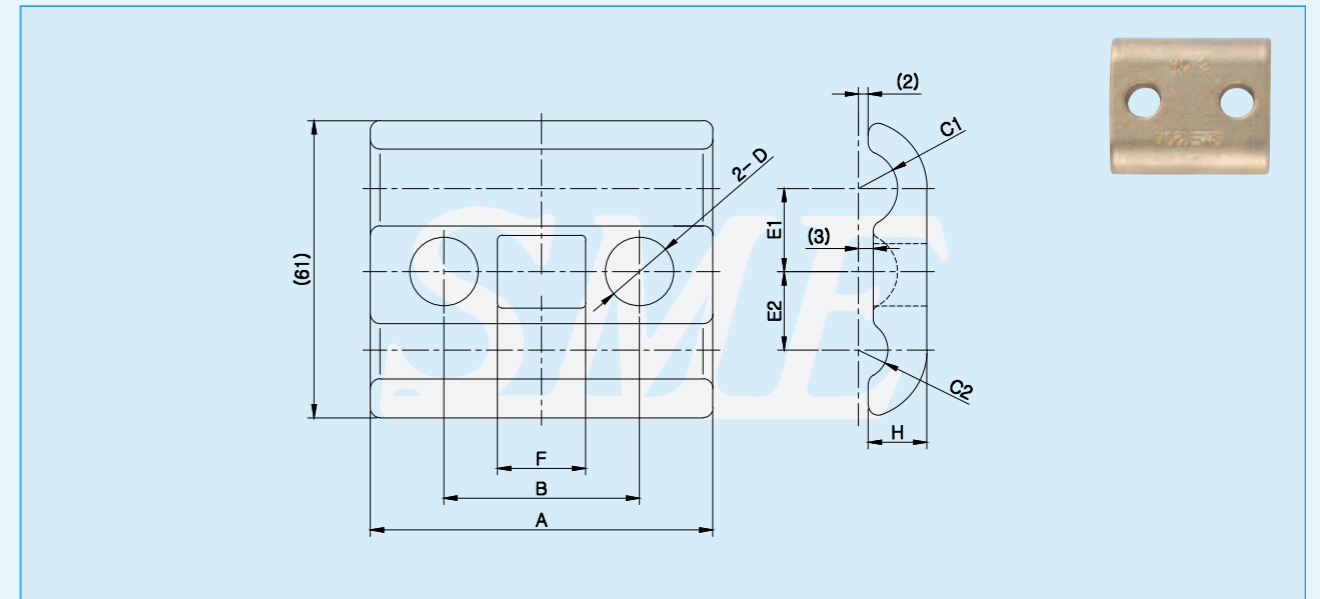
반클램프류

■ 반클램프 Half clamp ∅7-∅18



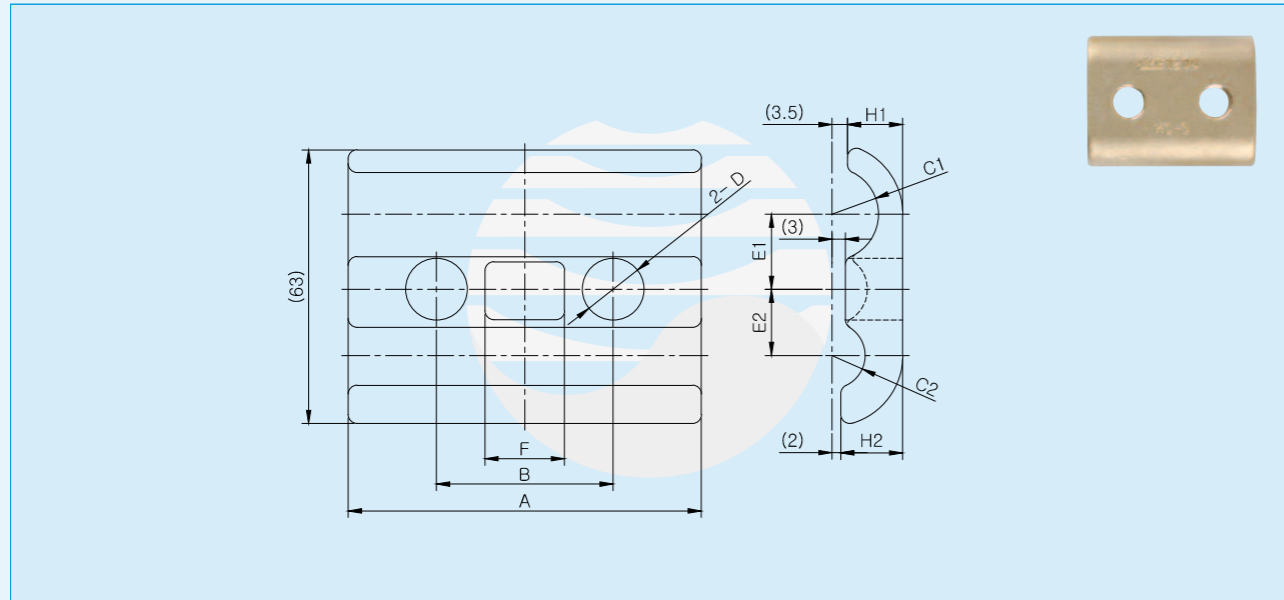
제품기호 Item Mark	치 수 Dimension(mm)									제품번호 Item No.
	A	B	C1	C2	D	E1	E2	G	H	
HC-1	65	35	R3.5	R9	∅14	11	17	12	11	HC034300

■ 반클램프 Half clamp ∅12-∅16



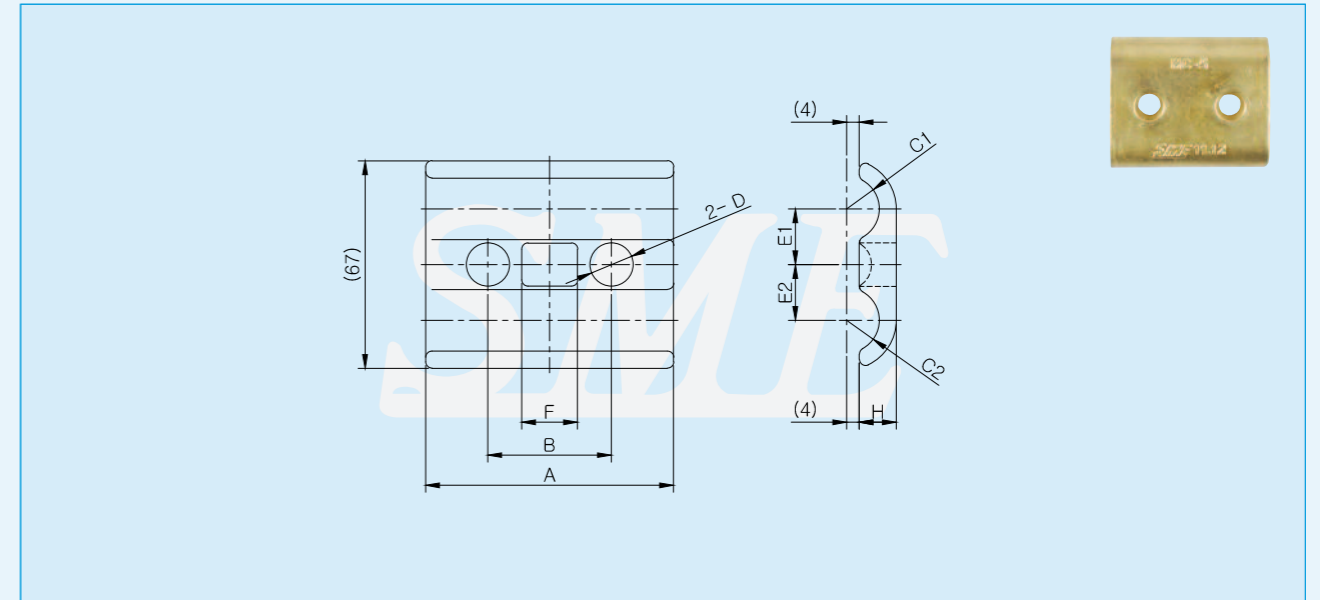
제품기호 Item Mark	치 수 Dimension(mm)										제품번호 Item No.
	A	B	C1	C2	D	E1	E2	F	H		
HC-2	70	40	R8	R6	∅14	17	16	18	12	HC034400	

■ 반클램프 Half clamp $\phi 17.85-\phi 21$ and $\phi 13.5-\phi 15.7$



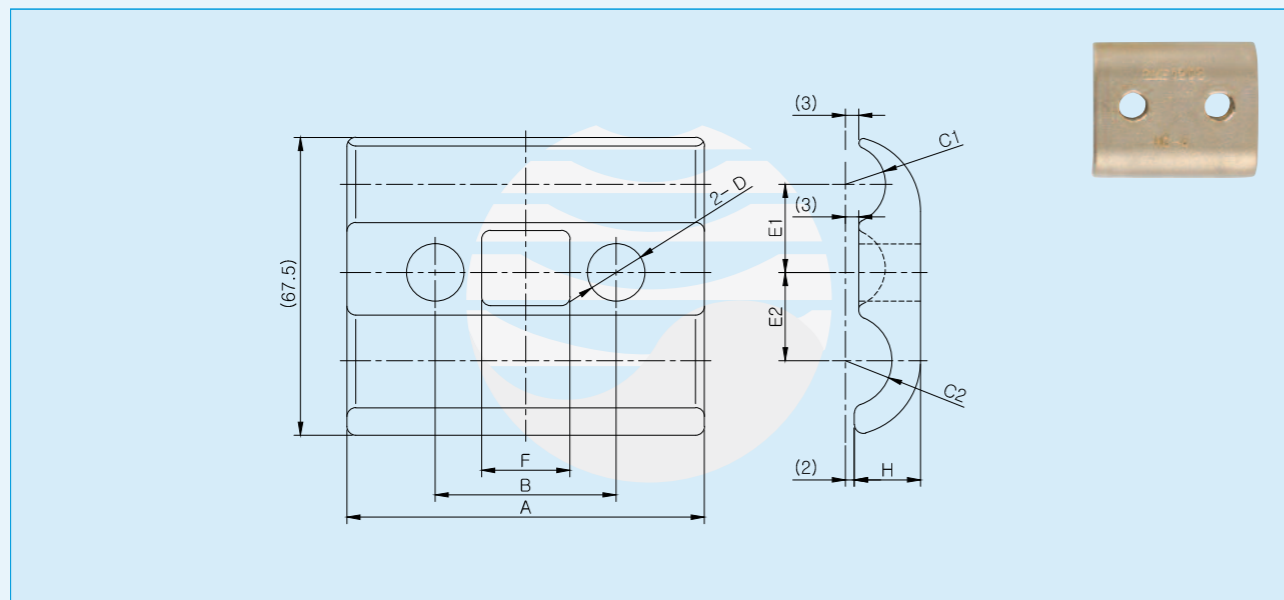
제품기호 Item Mark	치 수 Dimension(mm)										제품 번호 Item No.
	A	B	C1	C2	D	E1	E2	F	H1	H2	
HC-3	80	40	R10.5	R7.5	$\phi 14$	17	15	18	12.5	14	HC034900

■ 반클램프 Half clamp $\phi 21-\phi 21$



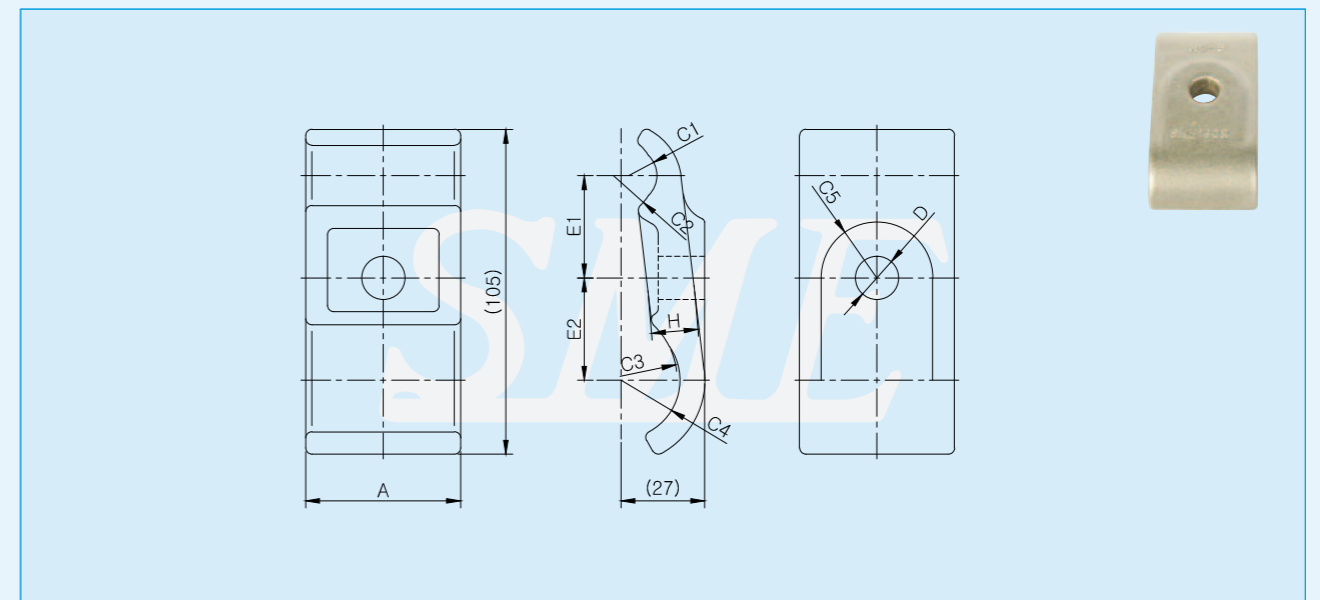
제품기호 Item Mark	치 수 Dimension(mm)									제품 번호 Item No.
	A	B	C1	C2	D	E1	E2	F	H	
HC-5	80	40	R10.5	R10.5	$\phi 14$	18	18	18	12	HC034600

■ 반클램프 Half clamp $\phi 18-\phi 21$



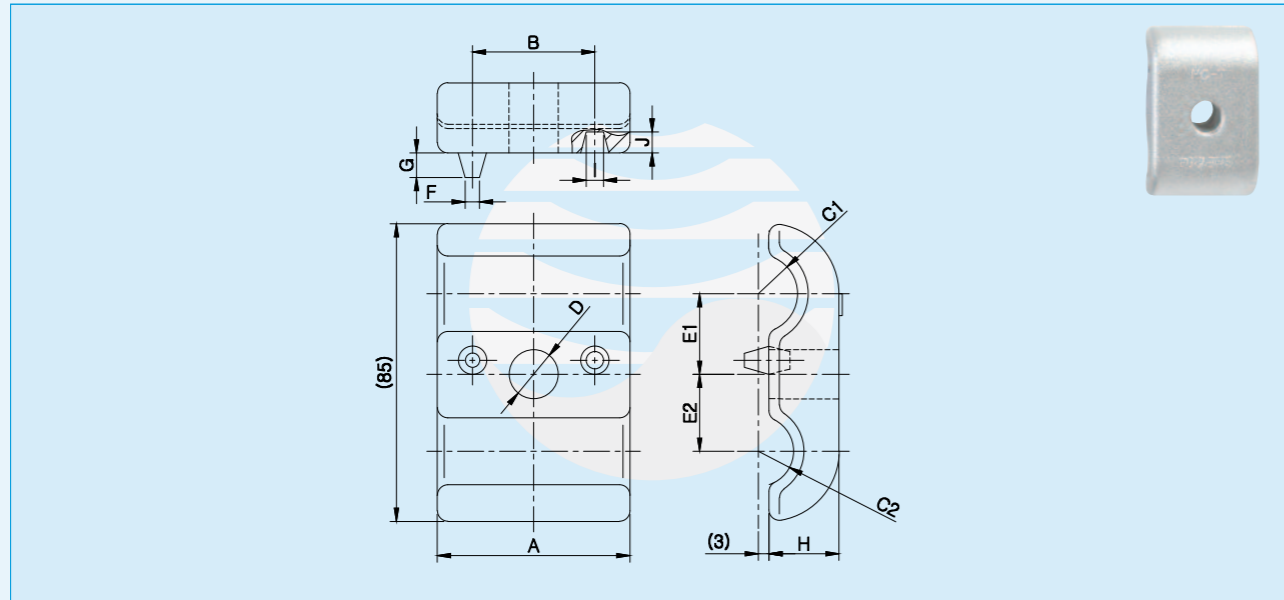
제품기호 Item Mark	치 수 Dimension(mm)									제품 번호 Item No.
	A	B	C1	C2	D	E1	E2	F	H	
HC-4	81	41	R9.05	R10.5	$\phi 13$	20	20	20	15	HC034500

■ 반클램프 Half clamp $\phi 18$ to $\phi 26-\phi 49$



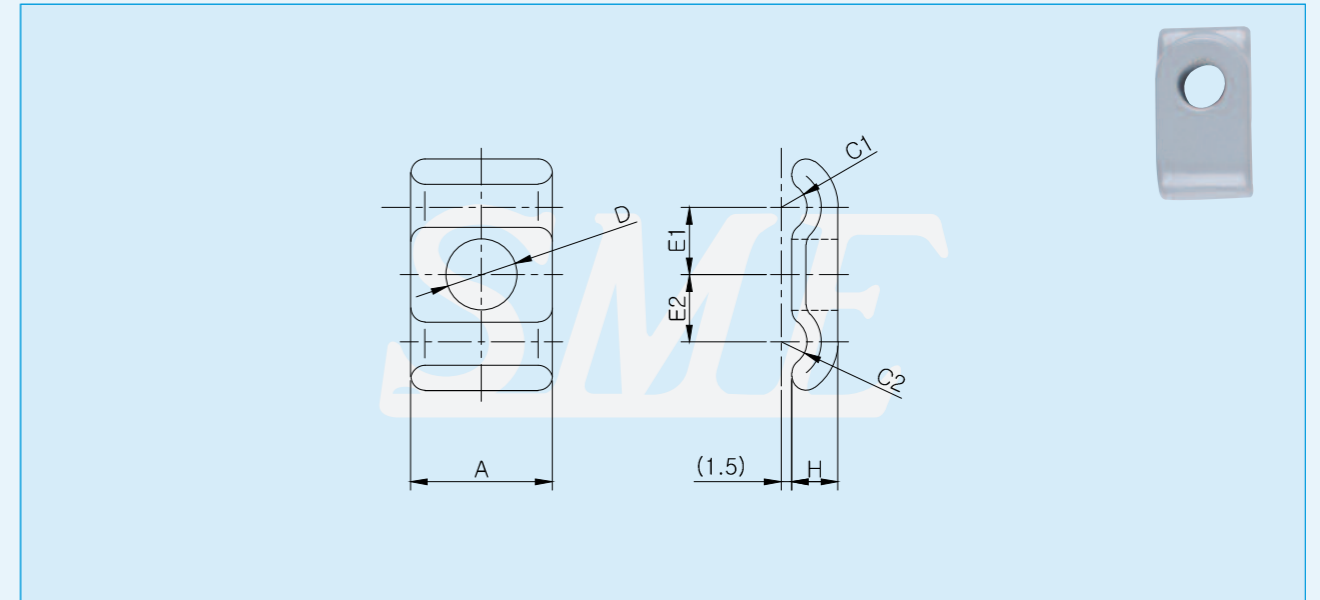
제품기호 Item Mark	치 수 Dimension(mm)										제품 번호 Item No.
	A	C1	C2	C3	C4	C5	D	E1	E2	H	
HC-6	50	R9	R13	R24.5	R19	R18	$\phi 14$	33	33	15	HC034800

■ 반클램프 Half clamp $\phi 22.4-\phi 20$ (AL or ACSR)



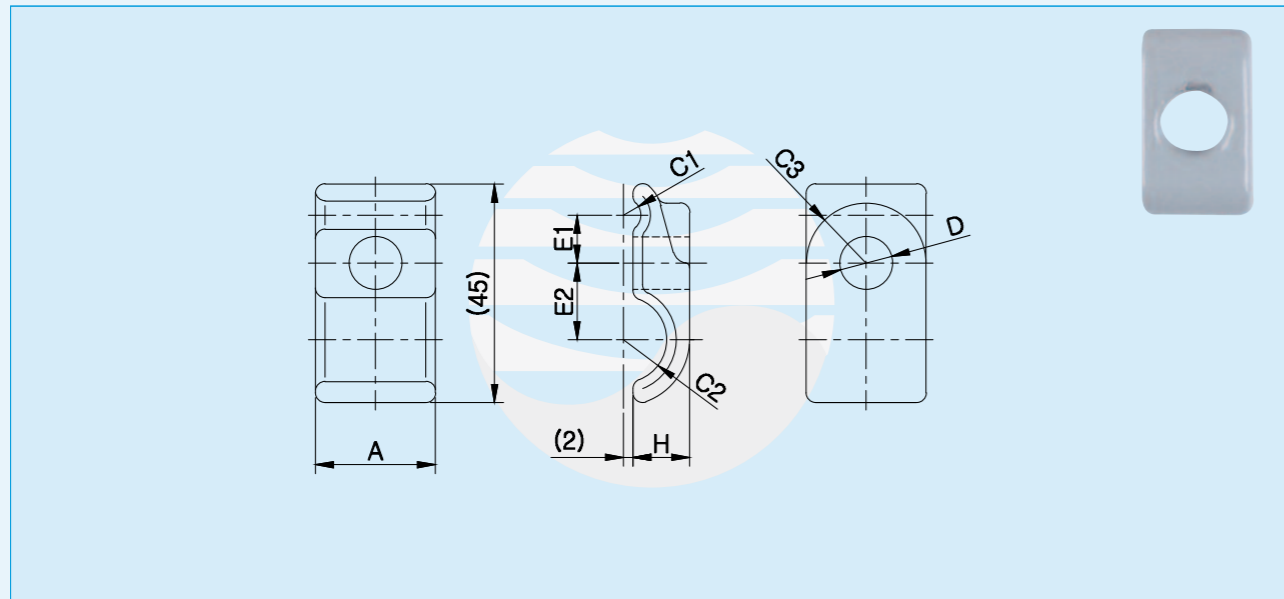
제품기호 Item Mark	치 수 Dimension(mm)											제품 번호 Item No.	
	A	B	C1	C2	D	E1	E2	F	G	H	I		J
HC-7	55	35	R11.2	R10	$\phi 14$	23	22	$\phi 4$	7	20	$\phi 5$	6	HC040400

■ 반클램프 Half clamp $\phi 7-\phi 7$ (AL or ACSR)



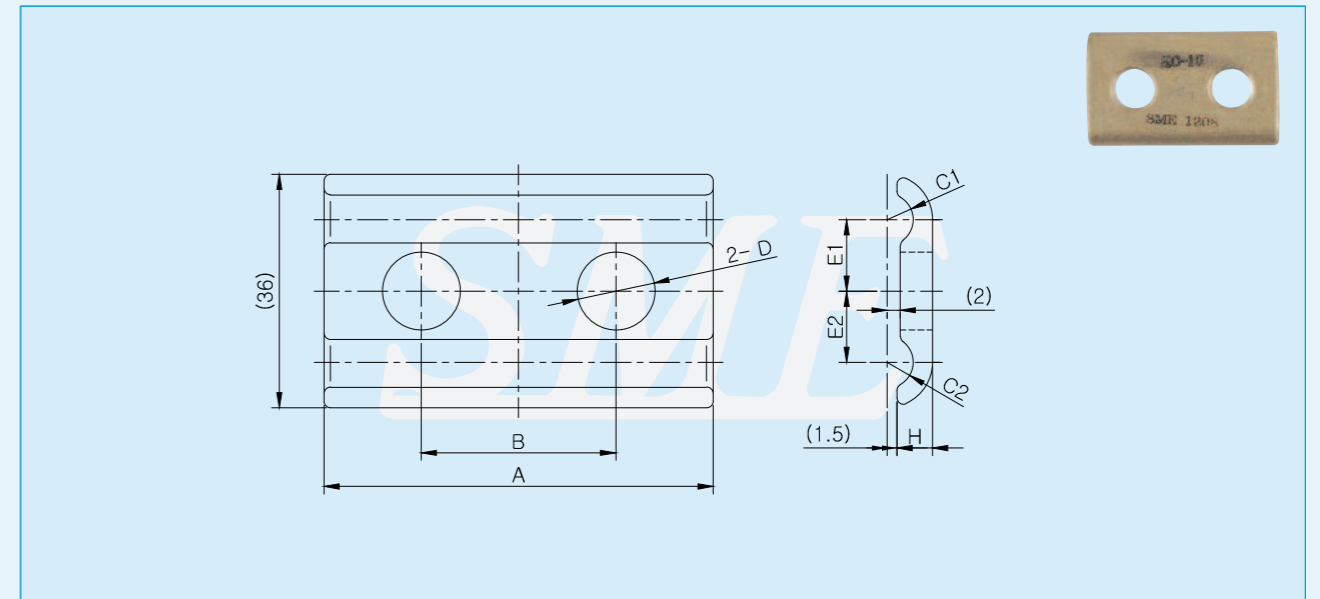
제품기호 Item Mark	치 수 Dimension(mm)							제품 번호 Item No.
	A	C1	C2	D	E1	E2	H	
HC-9	20	R3.6	R3.6	$\phi 10$	9.5	9.5	6.5	HC040300

■ 반클램프 Half clamp $\phi 7.2-\phi 18$ (AL or ACSR)



제품기호 Item Mark	치 수 Dimension(mm)								제품 번호 Item No.
	A	C1	C2	C3	D	E1	E2	H	
HC-8	25	R3.6	R9	R12.5	$\phi 11$	10	16	11.8	HC040200

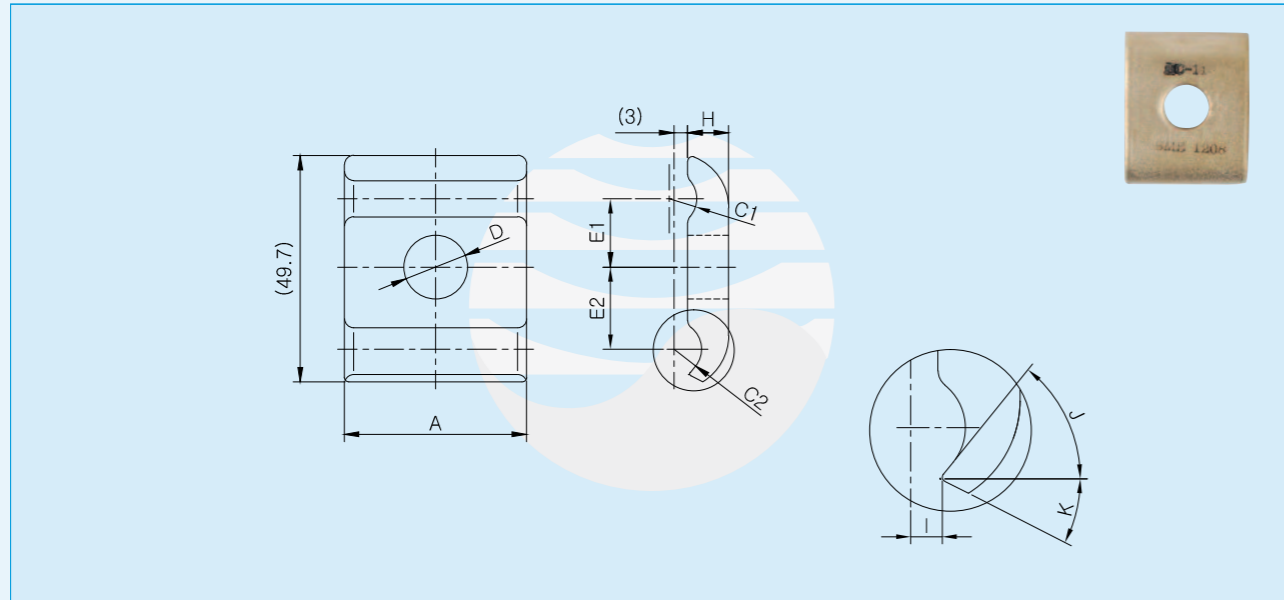
■ 반클램프 Half clamp $\phi 7-\phi 7$



제품기호 Item Mark	치 수 Dimension(mm)								제품 번호 Item No.
	A	B	C1	C2	D	E1	E2	H	
HC-10	60	30	R4	R4	$\phi 12$	11	11	5.5	HC035000

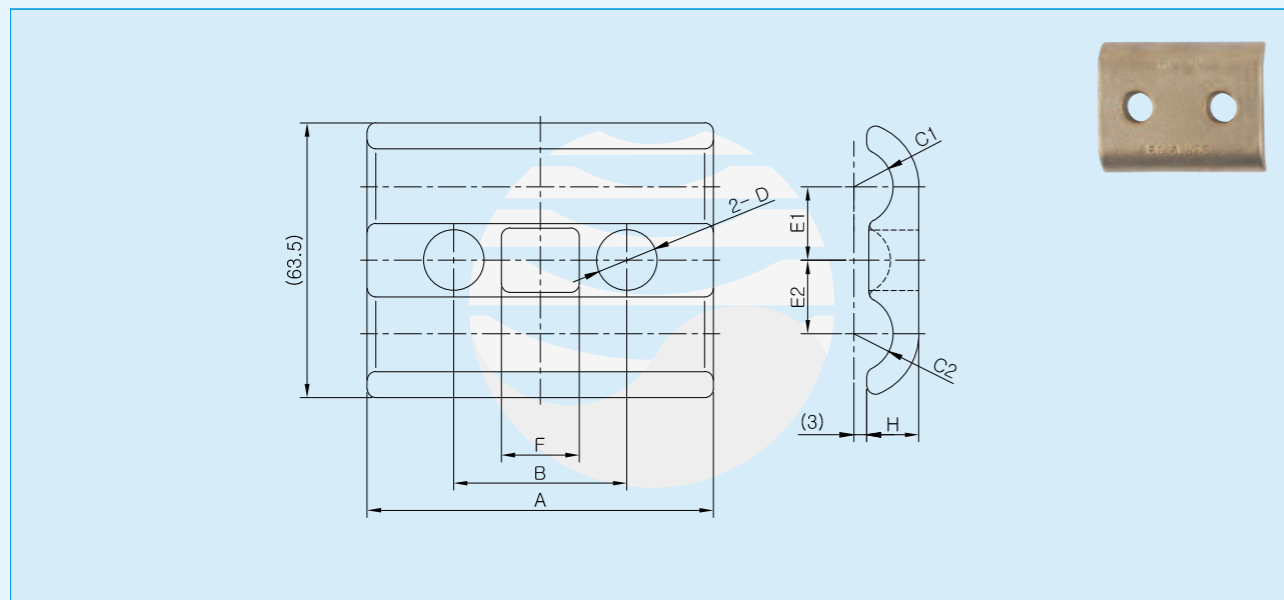
반클램프류

■ 반클램프 Half clamp for contact wire



제품기호 Item Mark	치 수 Dimension(mm)										제품 번호 Item No.
	A	C1	C2	D	E1	E2	H	I	J	K	
HC-11	40	R6	R6	∅14	15	18	9	3.5	51°	27°	HC034100

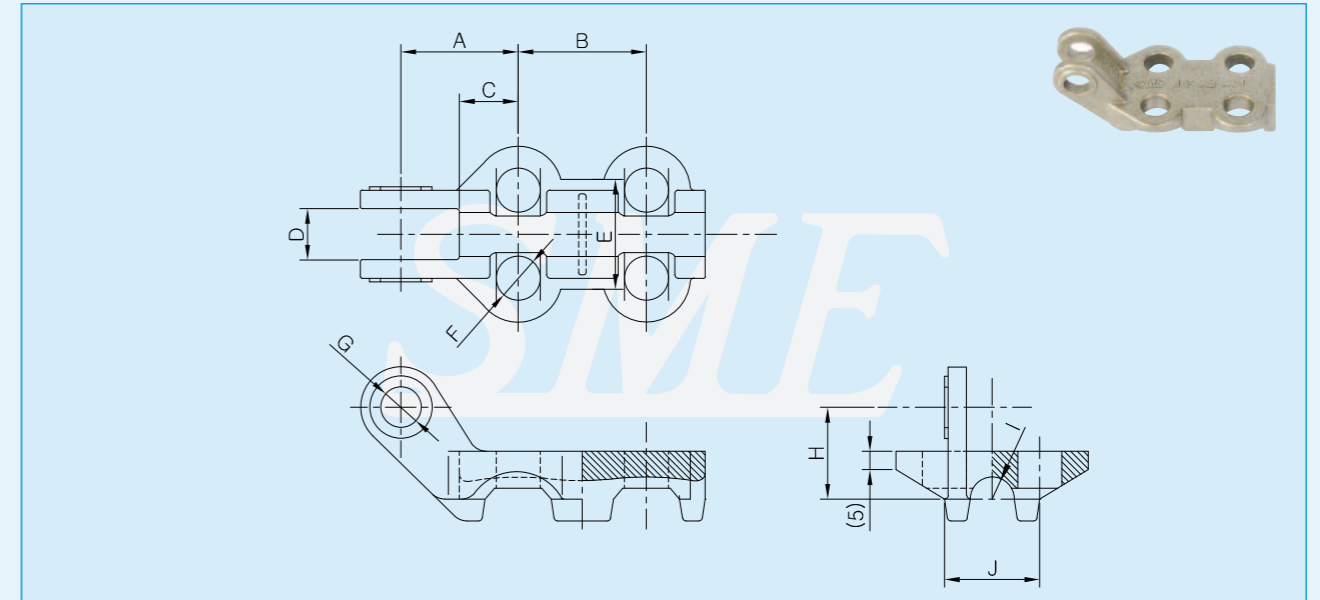
■ 반클램프 Half clamp ∅18-∅18



제품기호 Item Mark	치 수 Dimension(mm)									제품 번호 Item No.
	A	B	C1	C2	D	E1	E2	F	H	
HC-12	80	40	R9	R9	∅14	17	17	18	12	HC034700

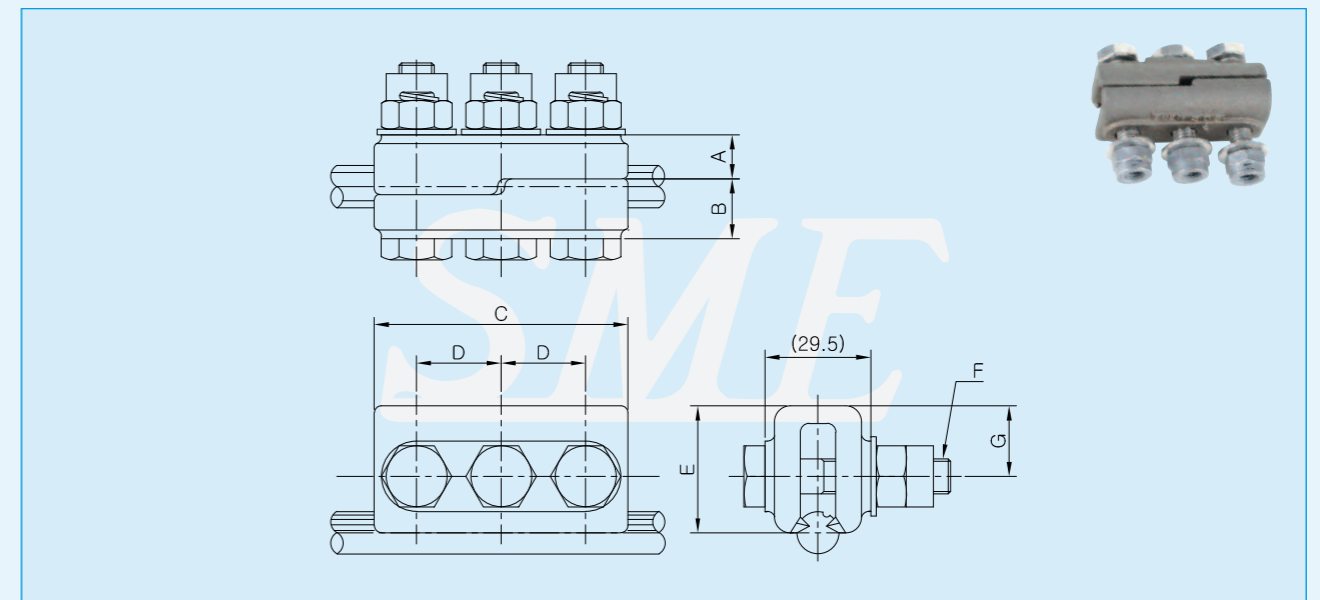
인류클램프류

■ 인류클램프 Anchor clamp on messenger cable



제품기호 Item Mark	치 수 Dimension(mm)										제품 번호 Item No.
	A	B	C	D	E	F	G	H	I	J	
AC1	32	35	16	14	30	∅12	∅11	25	R6	26	HC032700

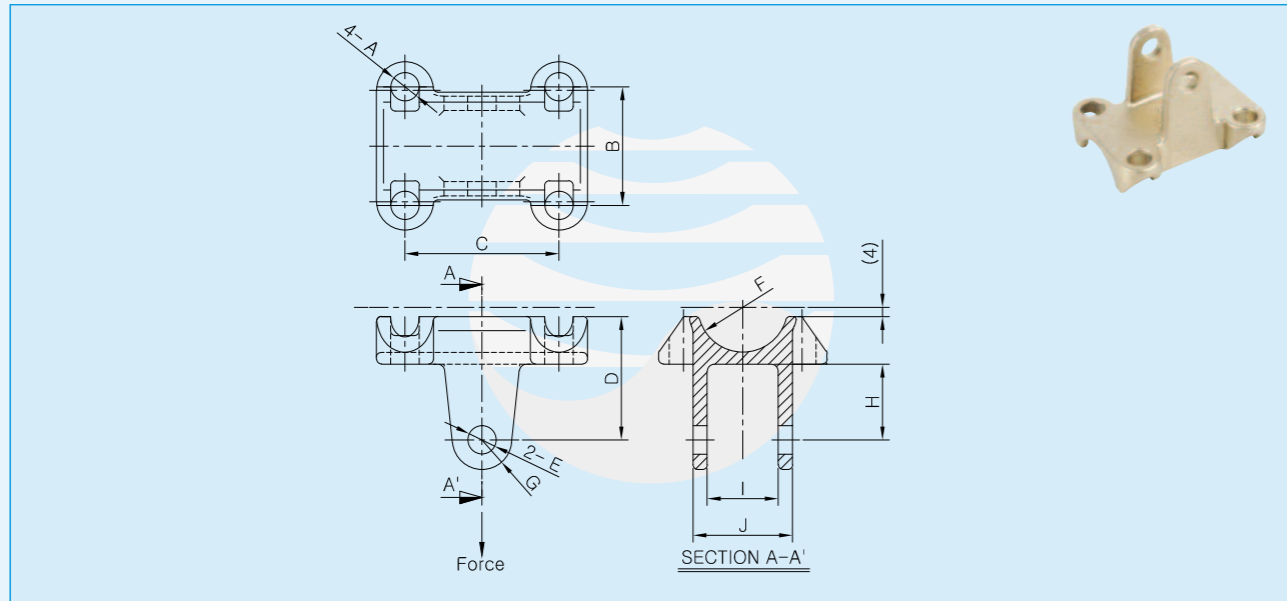
■ 인류클램프 Anchor clamp on contact wire



제품기호 Item Mark	치 수 Dimension(mm)							제품 번호 Item No.
	A	B	C	D	E	F	G	
AC2	12.5	17	72	24	36	M10	20	HC033100

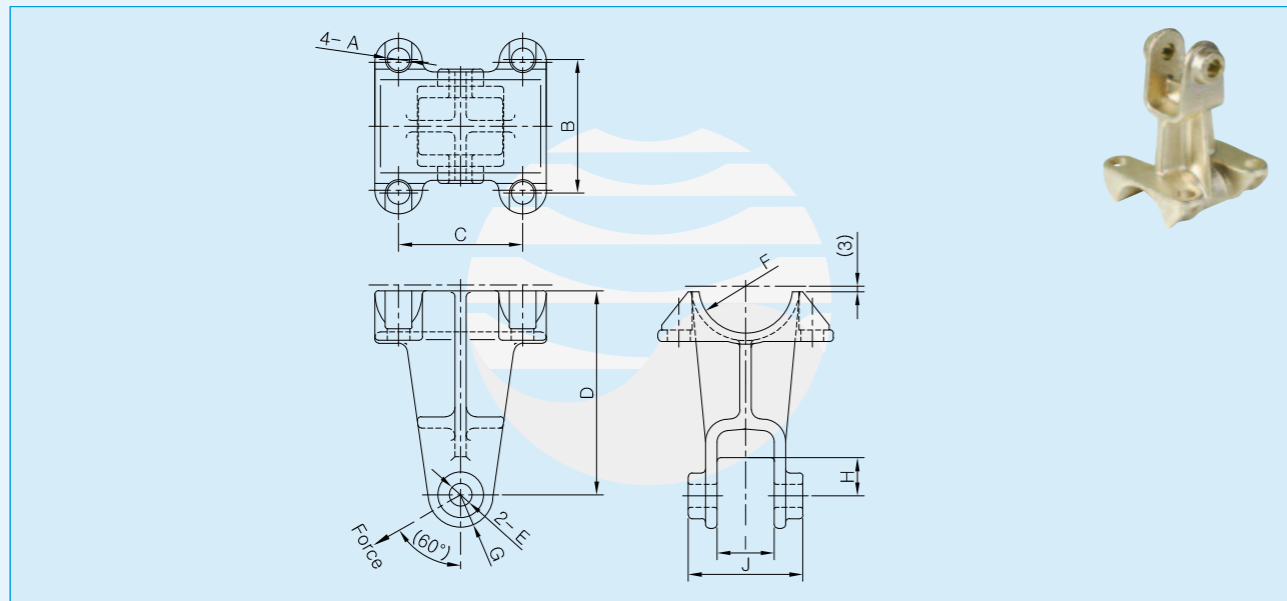
클레비스형 파이프 반클램프

■ 클레비스형 파이프 반클램프 Half clamping with clevis for $\varnothing 38-4$ tube



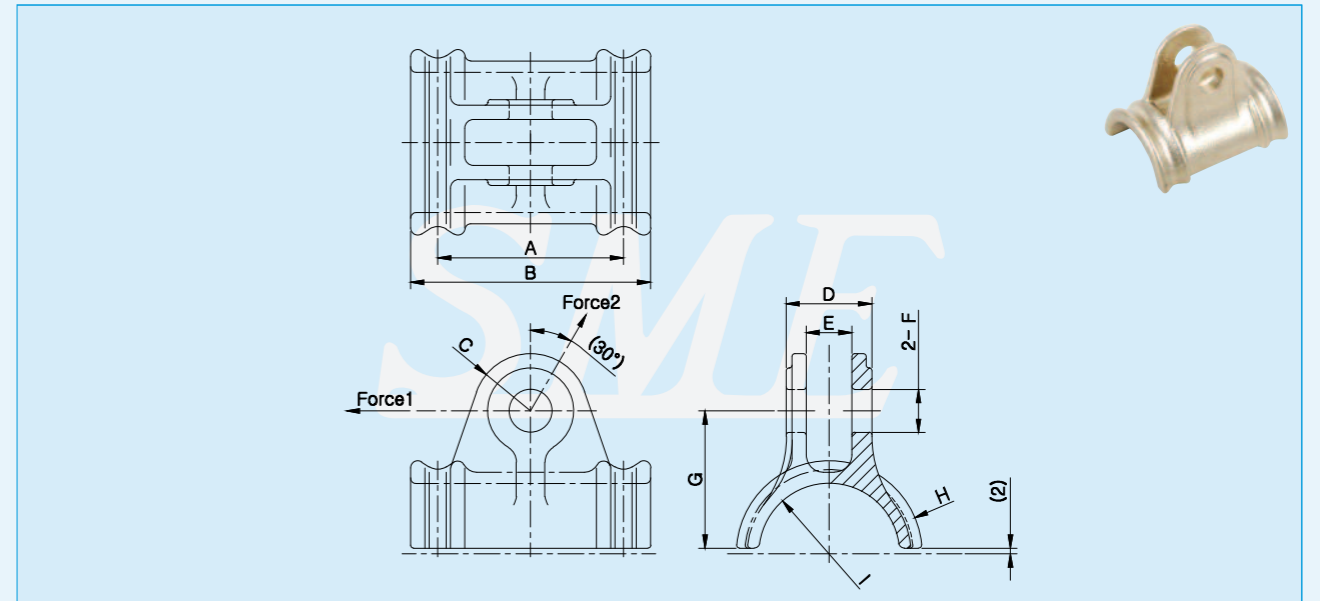
제품기호 Item Mark	치 수 Dimension(mm)										보증인장하중 U.T.S(N)	제 품 번 호 Item No.
	A	B	C	D	E	F	G	H	I	J		
CTHC1	$\varnothing 12$	50	65	52	$\varnothing 12.2$	R19.1	R12.5	32	30	42	18,000	HC035300

■ 클레비스형 파이프 반클램프 Body for swivel clamp with clevis



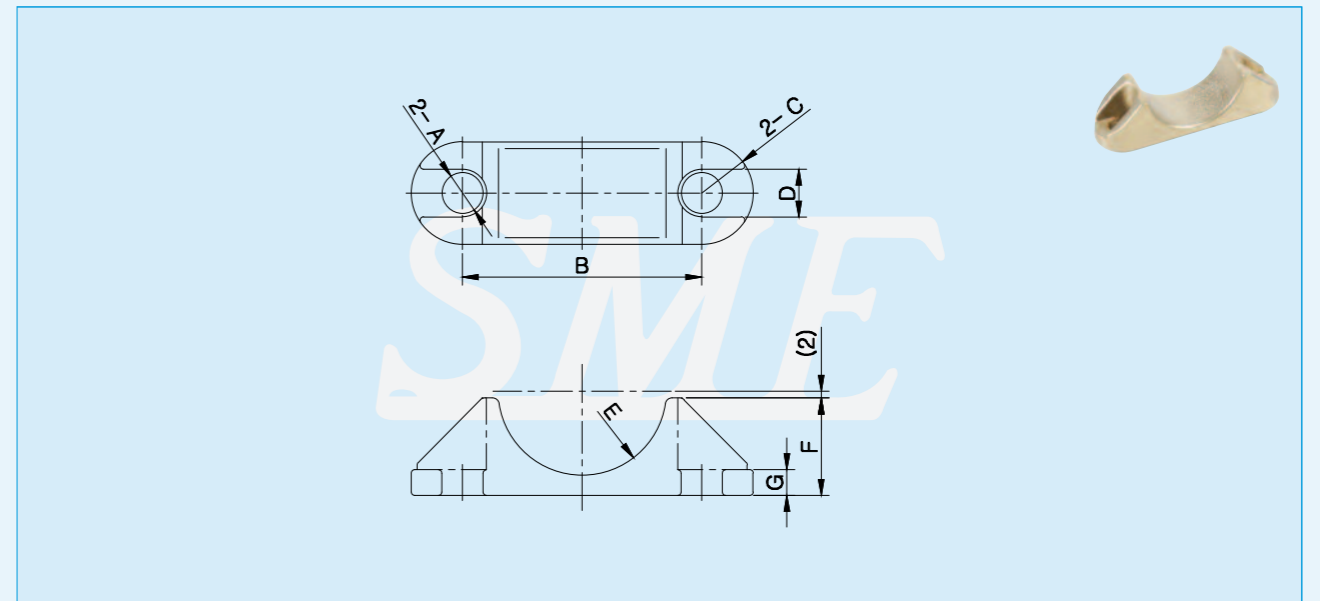
제품기호 Item Mark	치 수 Dimension(mm)										보증인장하중 U.T.S(N)	제 품 번 호 Item No.
	A	B	C	D	E	F	G	H	I	J		
CTSC-5	$\varnothing 12$	70	65	107	$\varnothing 12.2$	R24.6	R17	20	30	60	50,000	HC035400

■ 클레비스형 파이프 반클램프 Half clamp with clevis on $\varnothing 49-4.5$ tube



제품기호 Item Mark	치 수 Dimension(mm)									보증인장하중 U.T.S(N)	제 품 번 호 Item No.
	A	B	C	D	E	F	G	H	I		
CTHC2-5	65	84	R20	30	16	$\varnothing 15$	48	R32.5	R24.6	50,000	HC035500

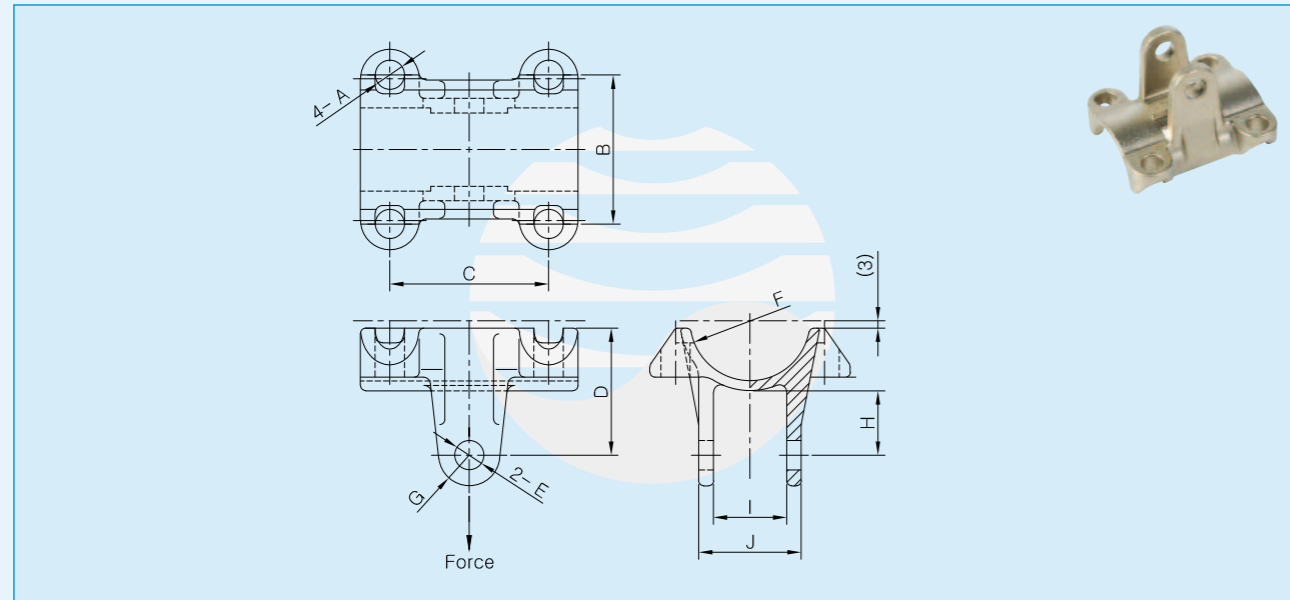
■ 클레비스형 파이프 반클램프 Half clamp for tube $\varnothing 49-4.5$ tube



제품기호 Item Mark	치 수 Dimension(mm)							제 품 번 호 Item No.
	A	B	C	D	E	F	G	
THC2	$\varnothing 12$	70	R15	14	R24.6	28.5	7.5	HC035900

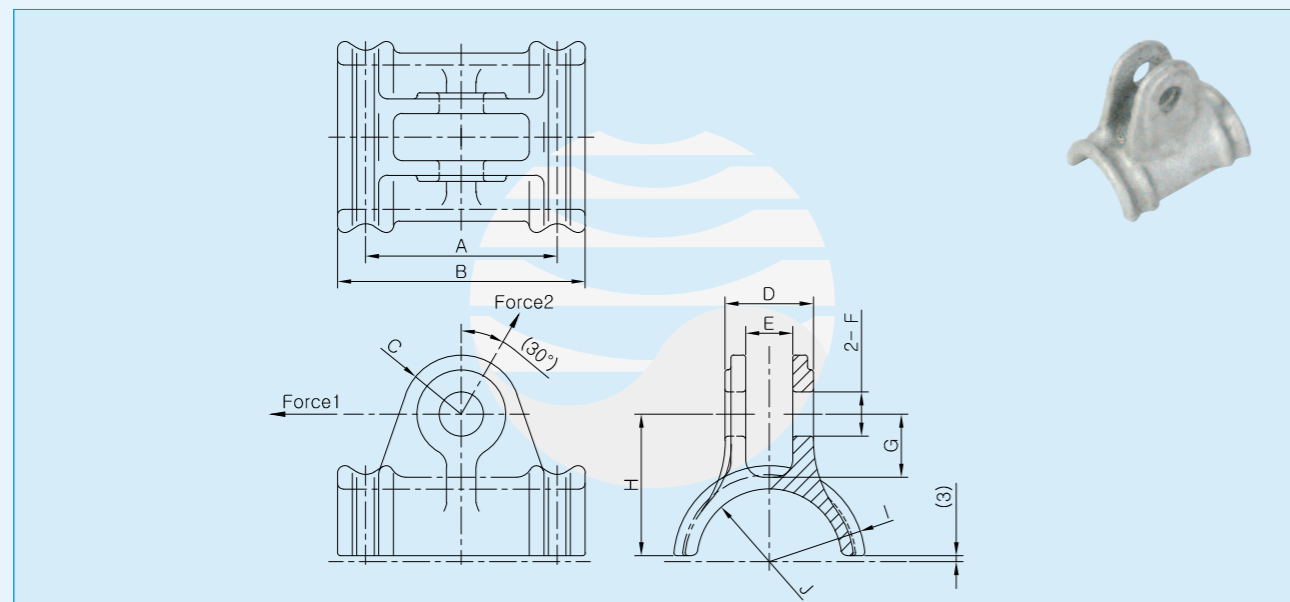
클레비스형 파이프 반클램프

■ 클레비스형 파이프 반클램프 Half clamping with clevis for $\phi 49-4.5$ tube and $\phi 49-6.5$ tube



제품기호 Item Mark	치 수 Dimension(mm)										보증인장하중 U.T.S(N)	제 품 번 호 Item No.
	A	B	C	D	E	F	G	H	I	J		
CTHC2-1.8	$\phi 12$	61	65	52	$\phi 12.2$	R24.6	R12.5	26.4	30.1	42	18,000	HC033500
CTHC2-2.5							R13.5	26		45.1	25,000	HD001000

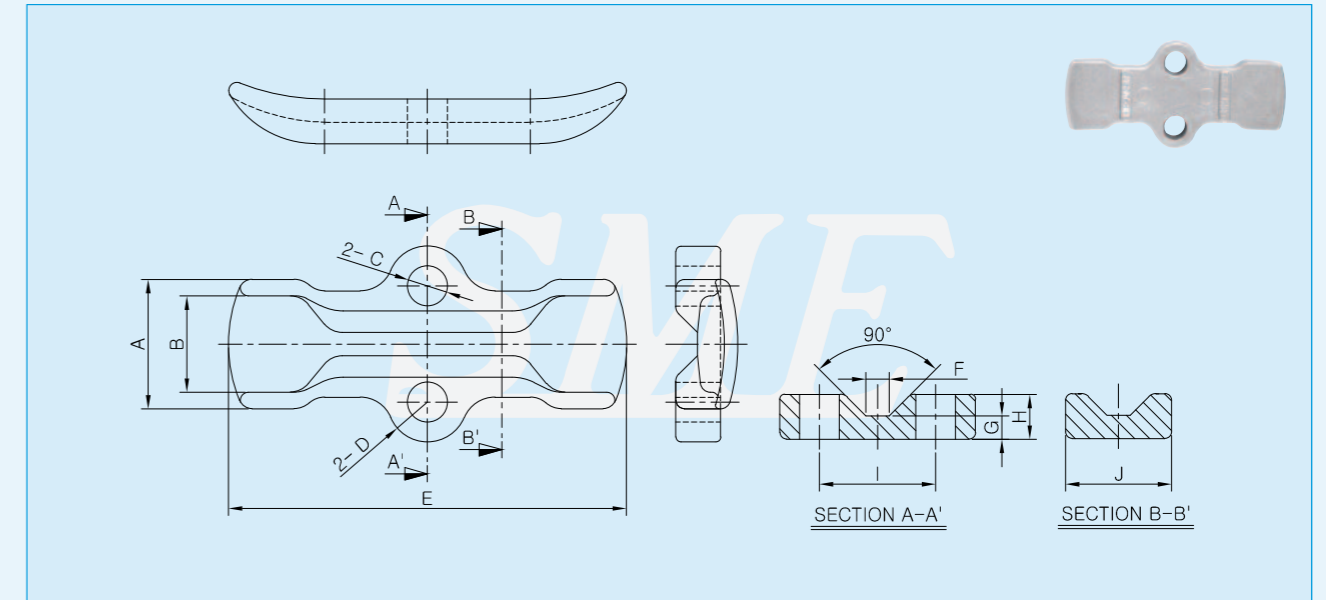
■ 클레비스형 반클램프 Half clamp with clevis on $\phi 49-4.5$ tube



제품기호 Item Mark	치 수 Dimension(mm)										보증인장하중 U.T.S(N)	제 품 번 호 Item No.
	A	B	C	D	E	F	G	H	I	J		
HCC-5	65	84	R20	30	16	$\phi 15$	26.4	52	R32.5	R24.6	50,000	HC039900

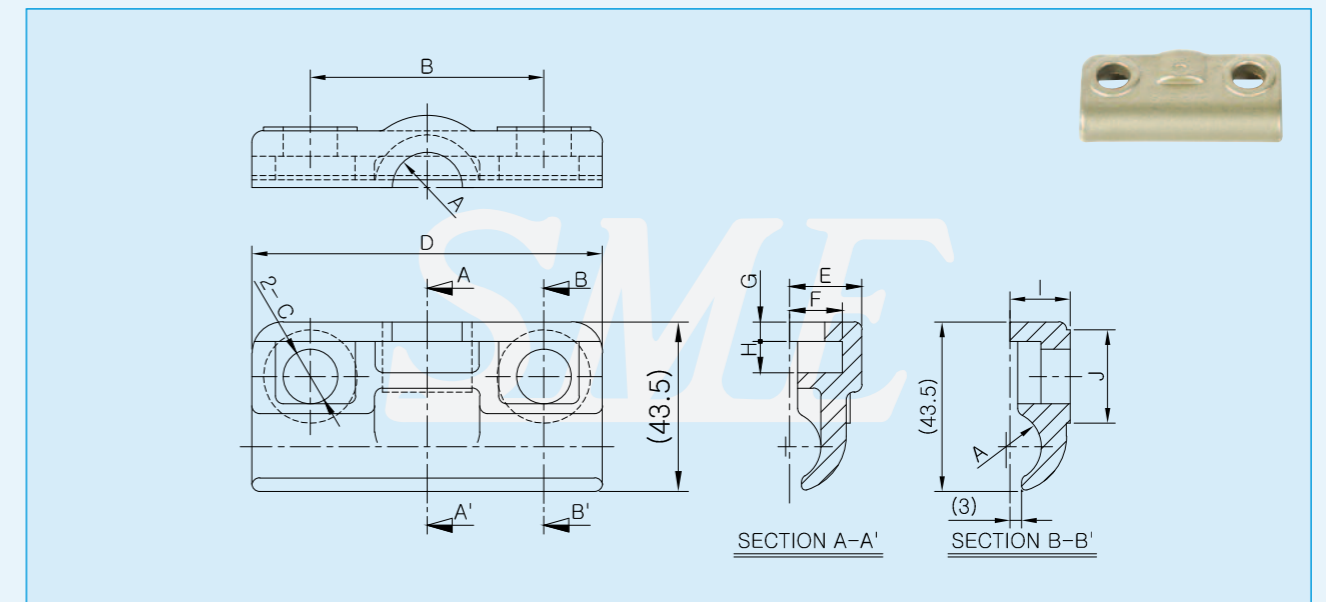
알루미늄 반클램프/전선홀딩용 반클램프

■ 알루미늄 반클램프 Half clamp for ACSR cable $16\text{mm} < \phi \leq 22\text{mm}$



제품기호 Item Mark	치 수 Dimension(mm)										제 품 번 호 Item No.
	A	B	C	D	E	F	G	H	I	J	
HC-ACSR	39	29	$\phi 12$	R12	120	7	7	13.5	35	32	HC040500

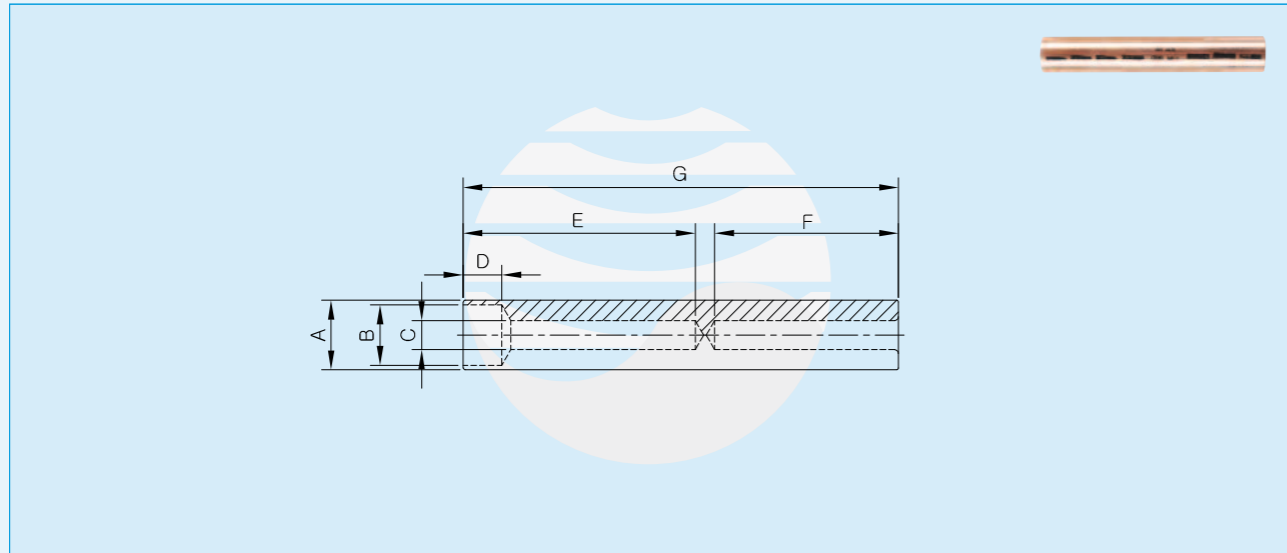
■ 전선홀딩용 반클램프 Half clamp



제품기호 Item Mark	치 수 Dimension(mm)										제 품 번 호 Item No.
	A	B	C	D	E	F	G	H	I	J	
HC-18	R9	60	$\phi 14$	90	18.5	13.5	5	8	15.5	$\phi 24$	HC042000

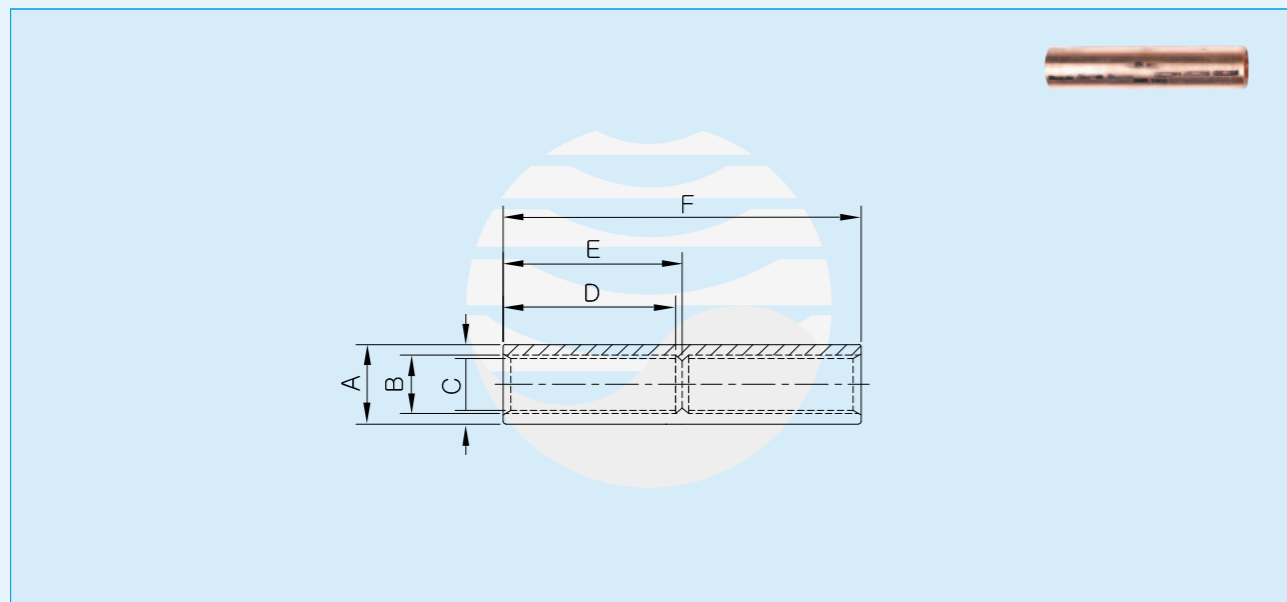
직선압축 접속슬리브

■ 직선압축 접속슬리브 Stranded splice for covered Cu-Mg 65mm² or 116mm² cable/bare Cu-Mg 65mm² or 116mm² cable



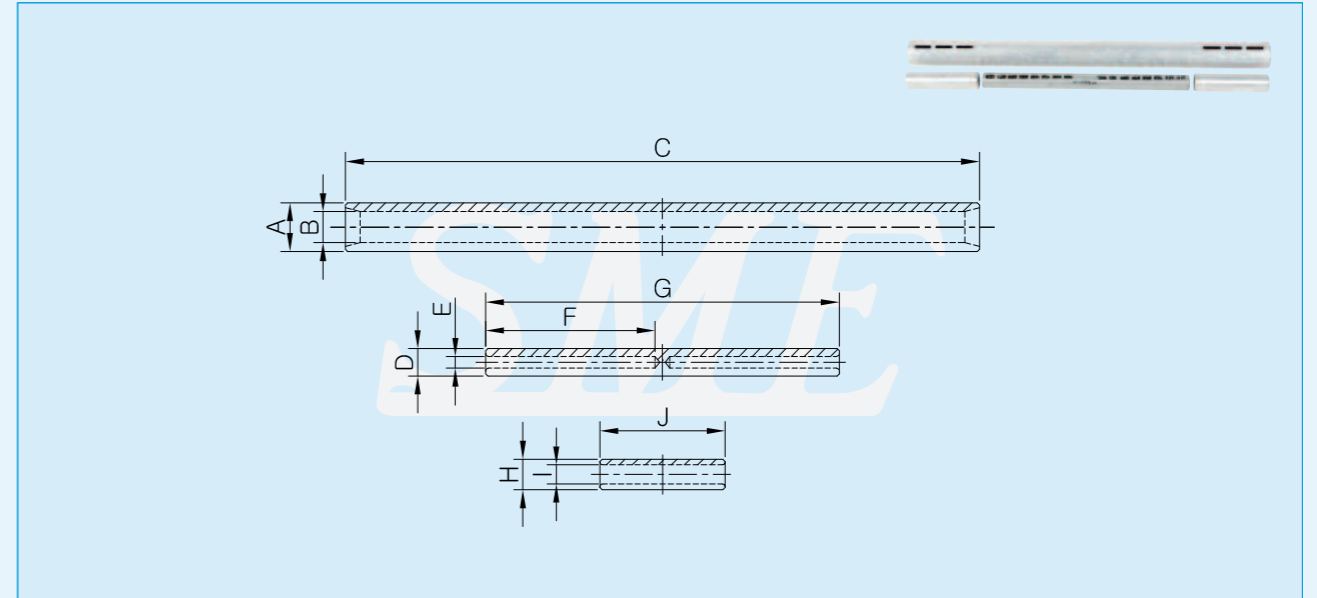
제품기호 Item Mark	치 수 Dimension(mm)							보증인장하중 U.T.S(N)	제 품 번 호 Item No.
	A	B	C	D	E	F	G		
SS501	∅29.5	∅26.5	∅12	23	100	70	180	43,230	HC030100
SS502	∅36	∅31.2	∅15	20	120	95	225	68,500	HC040800

■ 직선압축 접속슬리브 Stranded splice for copper ∅18 rod



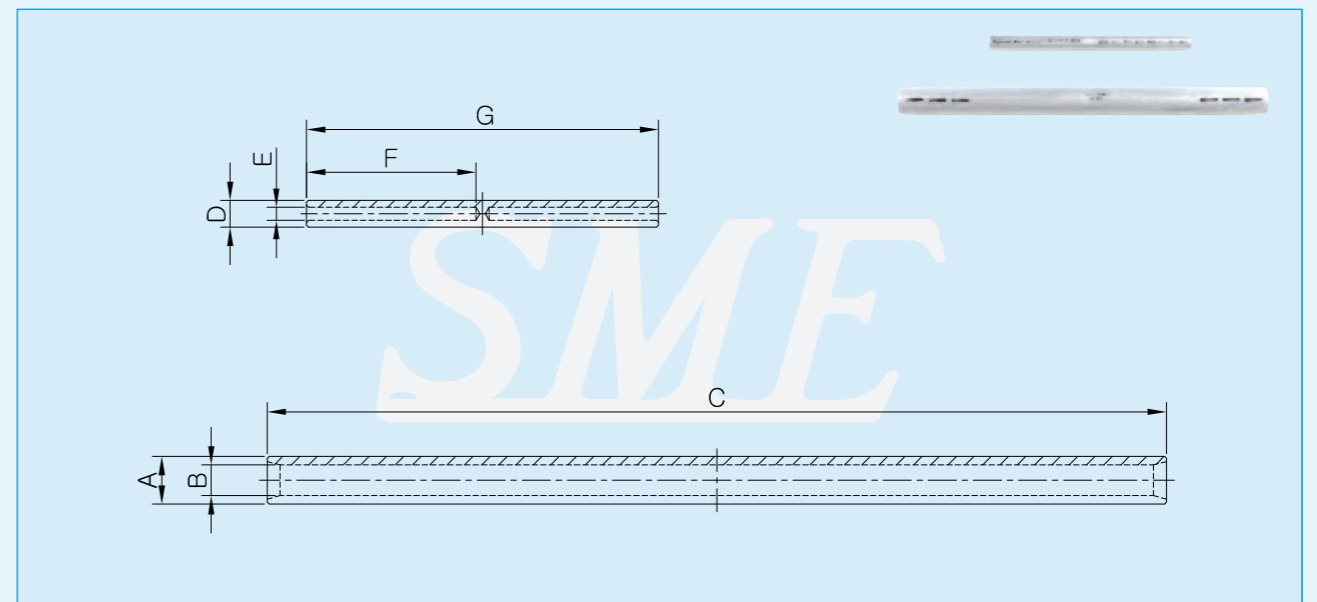
제품기호 Item Mark	치 수 Dimension(mm)						보증인장하중 U.T.S(N)	제 품 번 호 Item No.
	A	B	C	D	E	F		
SS601	∅30	M22	∅19.5	65	67.5	135	4,000	HC030200

■ 직선압축 접속슬리브 Stranded splice for ACSR 93.3mm² cable



제품기호 Item Mark	치 수 Dimension(mm)										보증인장하중 U.T.S(N)	제 품 번 호 Item No.
	A	B	C	D	E	F	G	H	I	J		
SS801	∅33	∅21	430	∅18.5	∅8	115	240	∅20.7	∅13	85	43,800	HC031900

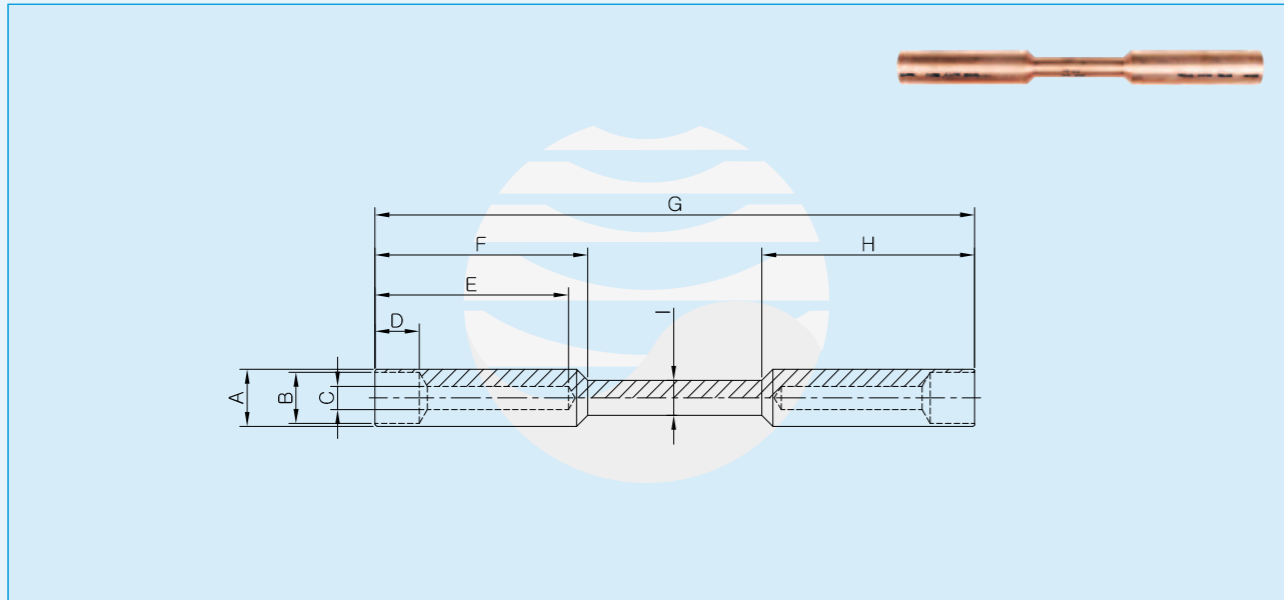
■ 직선압축 접속슬리브 Stranded splice for ACSR 240mm² cable



제품기호 Item Mark	치 수 Dimension(mm)							보증인장하중 U.T.S(N)	제 품 번 호 Item No.
	A	B	C	D	E	F	G		
SS903	∅36.5	∅23.5	690	∅20.5	∅10	130	270	95,060	HC032000

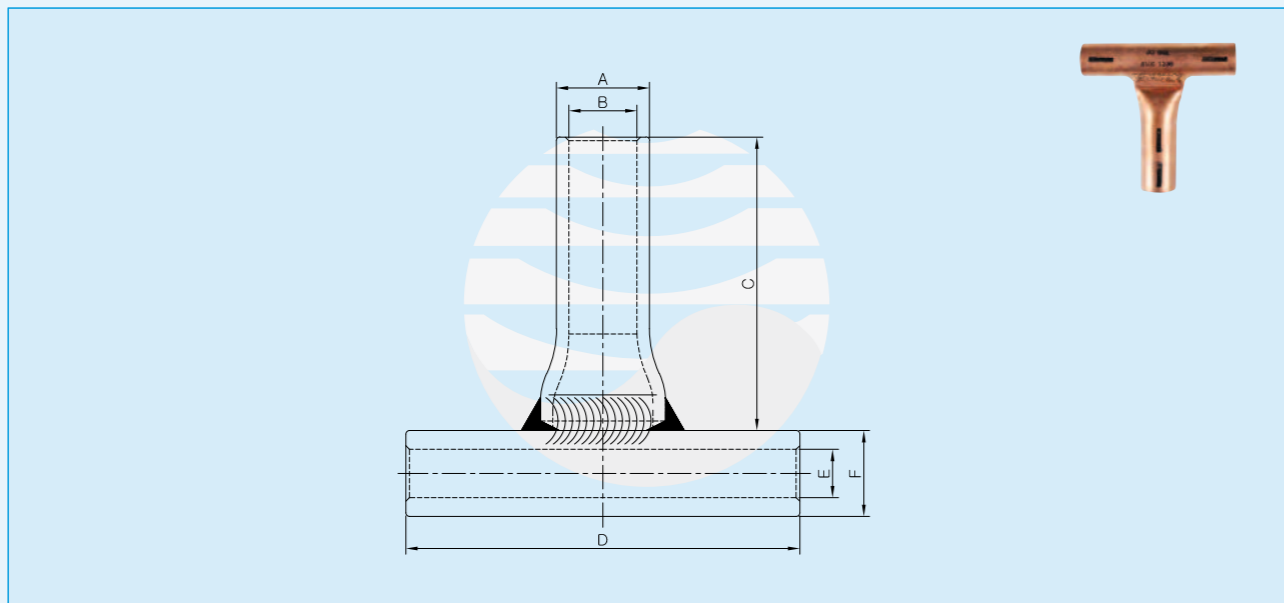
직선압축 접속슬리브/T-분기 컨넥트

■ 직선압축 접속슬리브 Stranded splice for covered Cu-Mg 65mm² or 116mm² cable



제품기호 Item Mark	치 수 Dimension(mm)									보증인장하중 U.T.S(N)	제품번호 Item No.
	A	B	C	D	E	F	G	H	I		
SS301	∅29.5	∅26.5	∅12	23	100	110	310	110	∅18	43,230	HC030000
SS302	∅36	∅31.2	∅15	20	120	135	360	135	∅21	68,500	HC040700

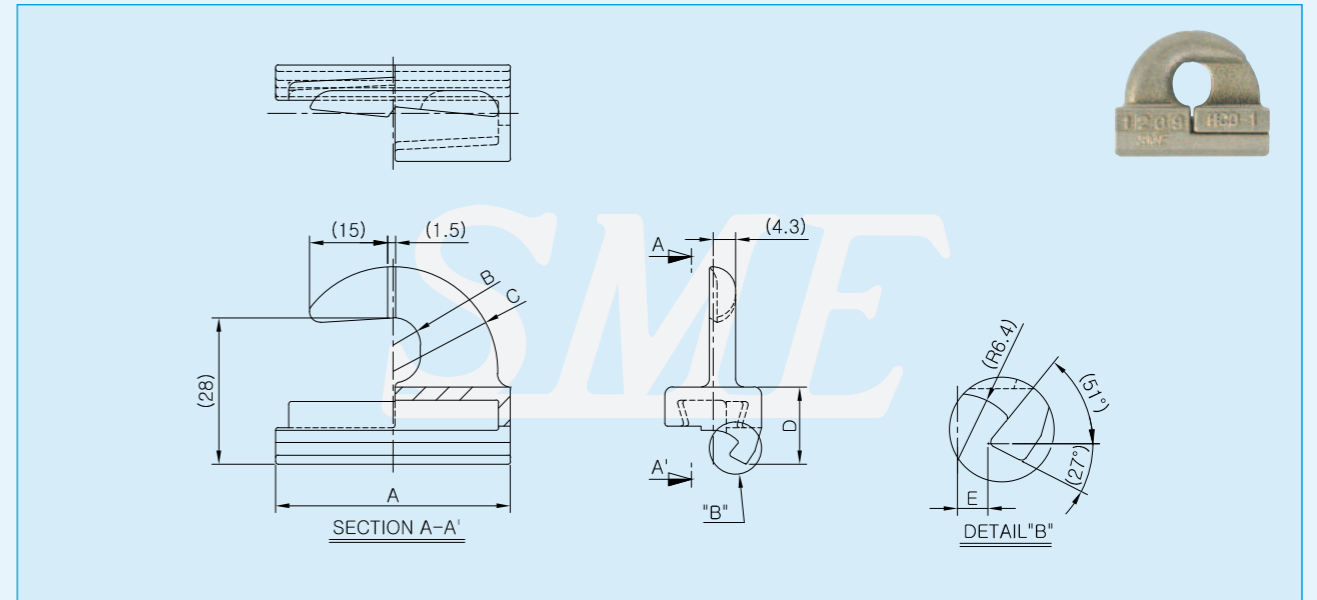
■ T-분기 컨넥트 T-connector



제품기호 Item Mark	치 수 Dimension(mm)						통과전선 미끌림 하중(N)	제품번호 Item No.
	A	B	C	D	E	F		
JC 801	∅26	∅19	82	110	∅13.5	∅24	4,000	HC031800

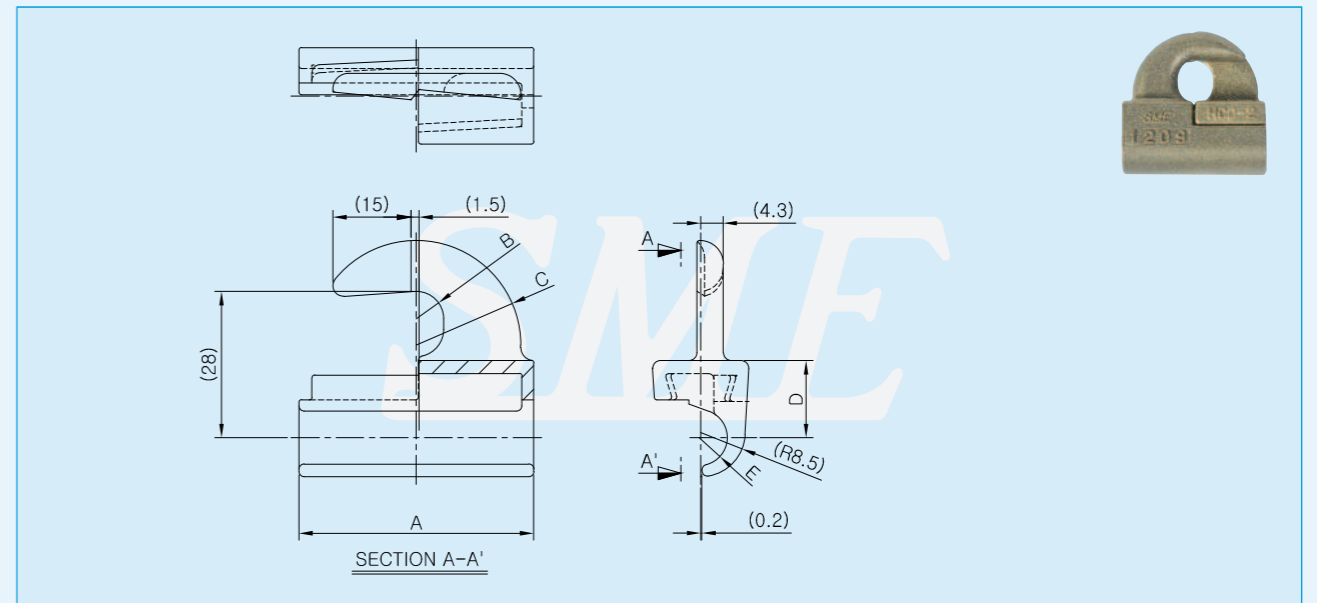
드로퍼 훅크 클램프

■ 드로퍼 훅크 클램프 Hook clamp dropper for contact wire-1



제품기호 Item Mark	치 수 Dimension(mm)					제품번호 Item No.
	A	B	C	D	E	
HCD-1	45	R5.25	R20	14.8	2.9	HC032800

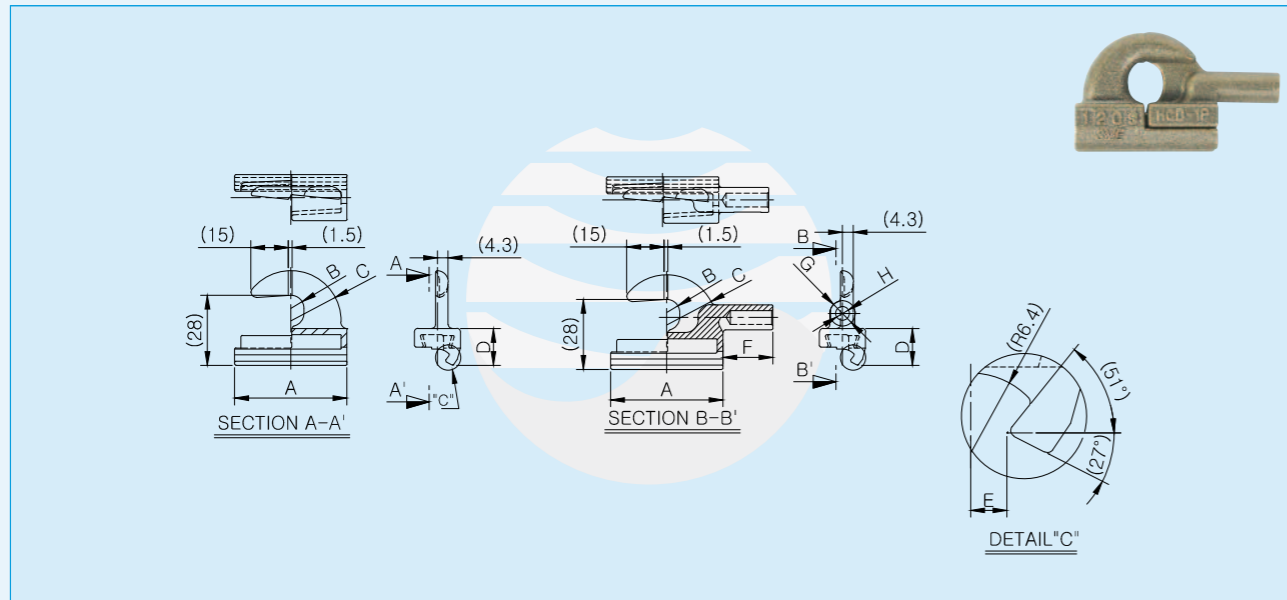
■ 드로퍼 훅크 클램프 Hook clamp dropper for Cu-Mg 65mm² messenger cable-2



제품기호 Item Mark	치 수 Dimension(mm)					제품번호 Item No.
	A	B	C	D	E	
HCD-2	45	R5.25	R20	14.8	R5.35	HC033400

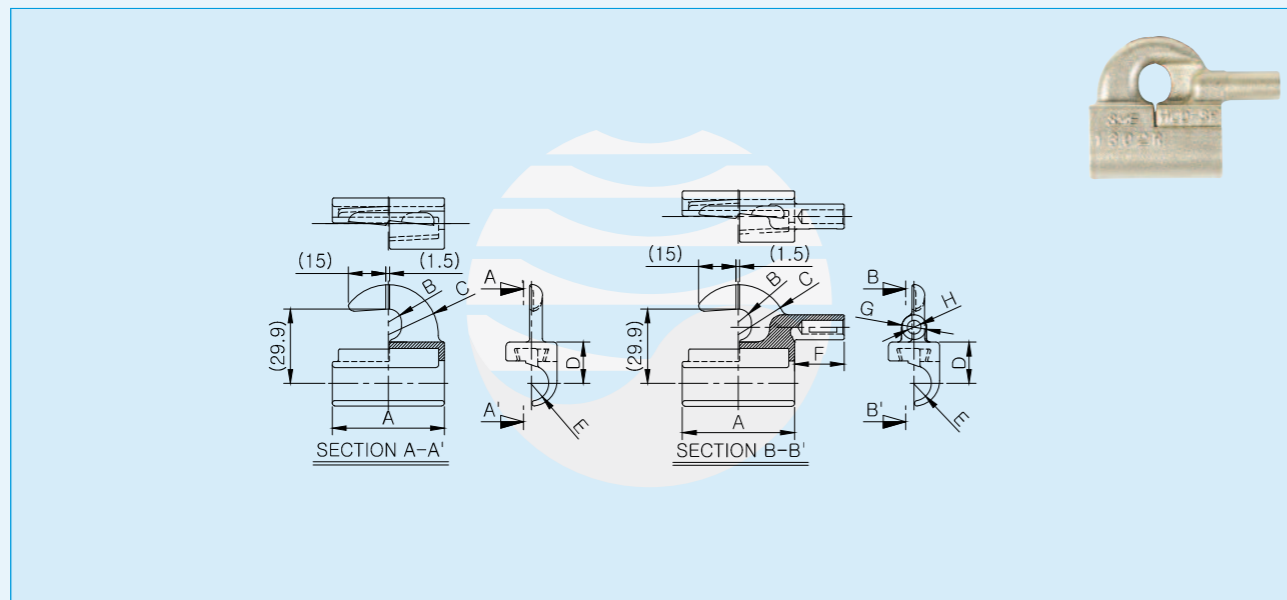
드로퍼 훅크 클램프

■ 드로퍼 훅크 클램프 Hook clamp dropper for contact wire-1P



제품기호 Item Mark	치 수 Dimension(mm)								제품번호 Item No.
	A	B	C	D	E	F	G	H	
HCD-1P	45	R5.25	R20	14.8	2.9	20	∅10	∅5.5	HC041200

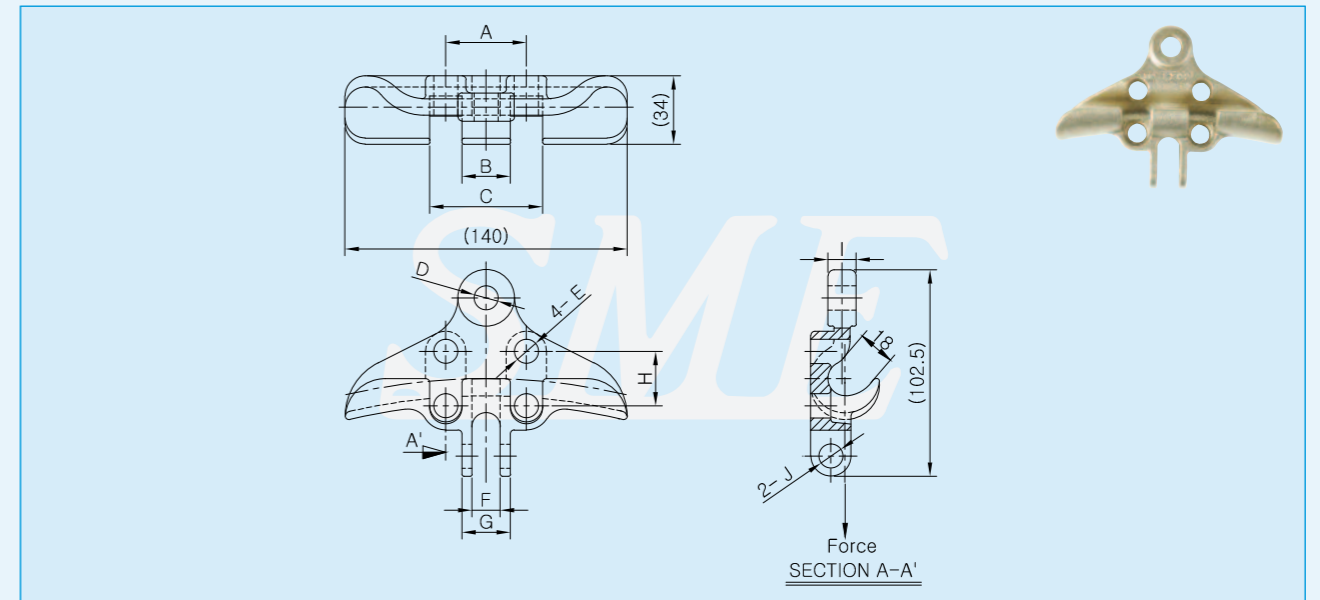
■ 드로퍼 훅크 클램프 Hook clamp dropper for Cu-Mg 116mm² messenger cable-3P



제품기호 Item Mark	치 수 Dimension(mm)								제품번호 Item No.
	A	B	C	D	E	F	G	H	
HCD-3P	45	5.25	R20	16.6	R7.1	20	∅10	∅5.5	HC033600

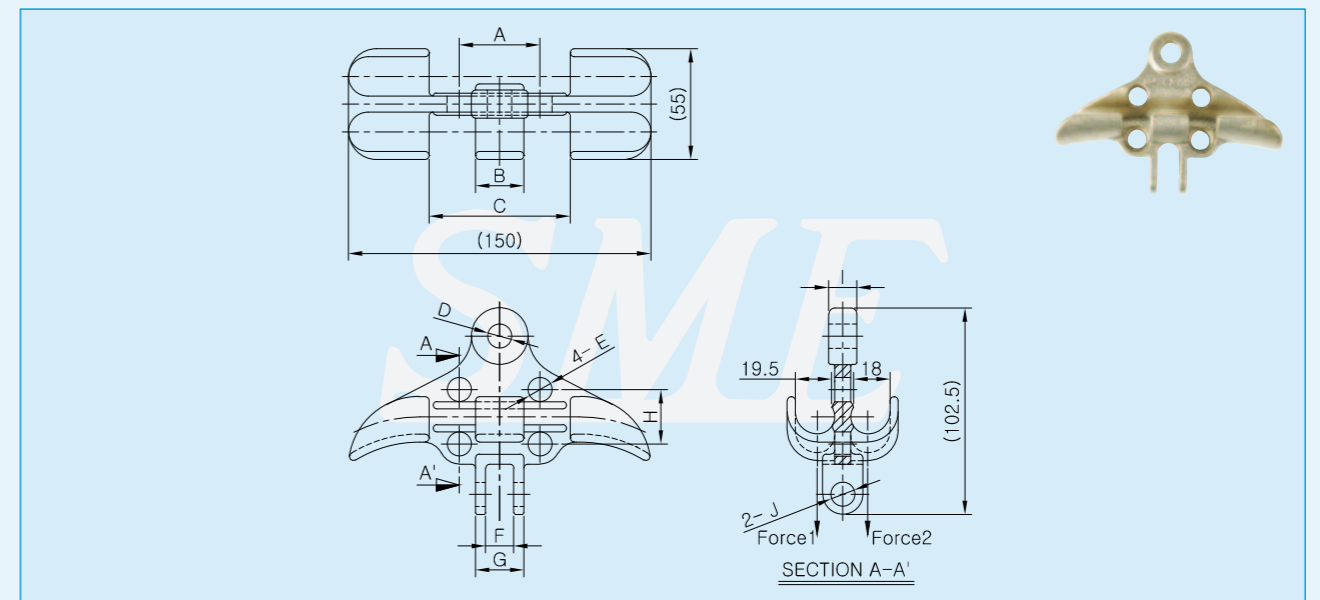
아이형 현수클램프

■ 아이형 현수클램프 Eye end clamp for one cable ∅7 to ∅16



제품기호 Item Mark	치 수 Dimension(mm)										보증인장하중 U.T.S(N)	제품번호 Item No.
	A	B	C	D	E	F	G	H	I	J		
EEC1-5	40	24	56	∅12.2	∅12	14	24	27	14	∅12	50,000	HC035100

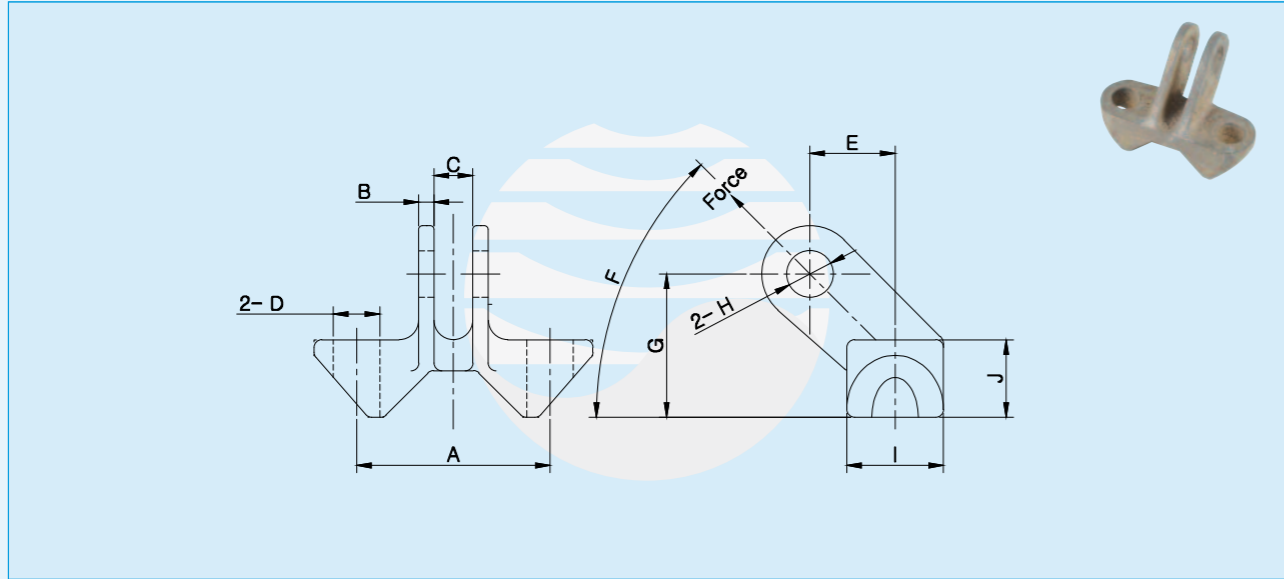
■ 아이형 현수클램프 Eye end clamp for two cable ∅7 to ∅16



제품기호 Item Mark	치 수 Dimension(mm)										보증인장하중 U.T.S(N)	제품번호 Item No.
	A	B	C	D	E	F	G	H	I	J		
EEC2-5	40	24	70	∅12.2	∅12	14	24	27	14	∅12	50,000	HC033000

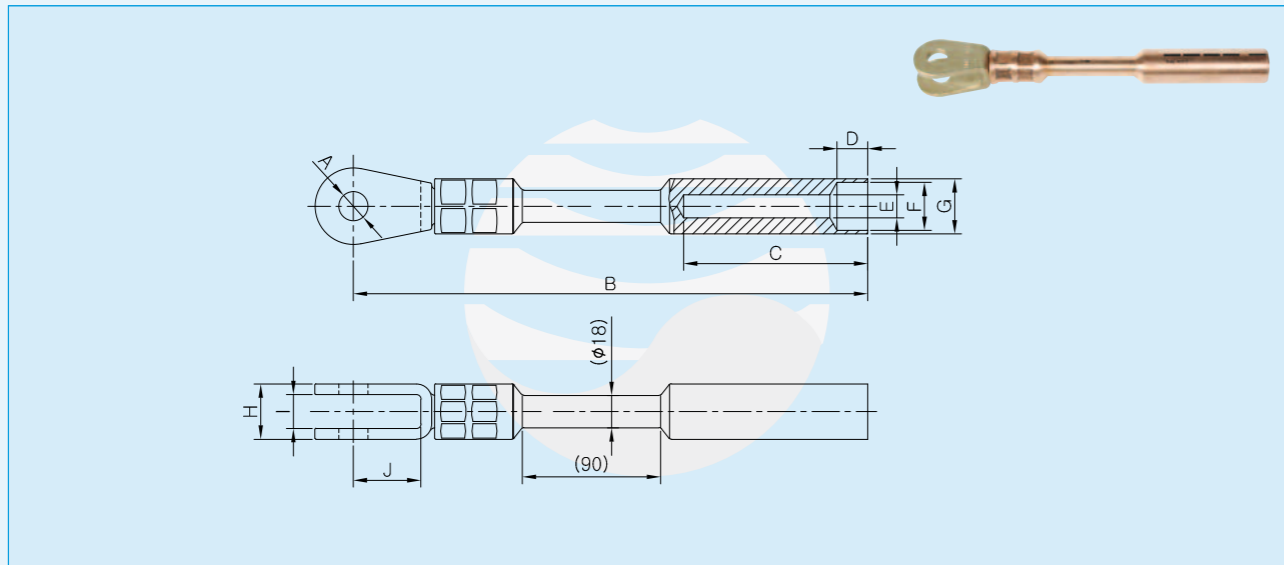
조가선용 현수클램프/압축단말 크램프

■ 조가선용 현수 클램프 Suspension clamp on $\phi 28-3.1$ or $\phi 38-4$ tube / for $\phi 49-4.5$ tube



제품기호 Item Mark	치 수 Dimension(mm)										보증인장하중 U.T.S(N)	제 품 번 호 Item No.
	A	B	C	D	E	F	G	H	I	J		
SC1-25	50	4	10	$\phi 12$	22	45°	37	$\phi 12$	25	20	25,000	HC036000
SC2-25	61											HC033300

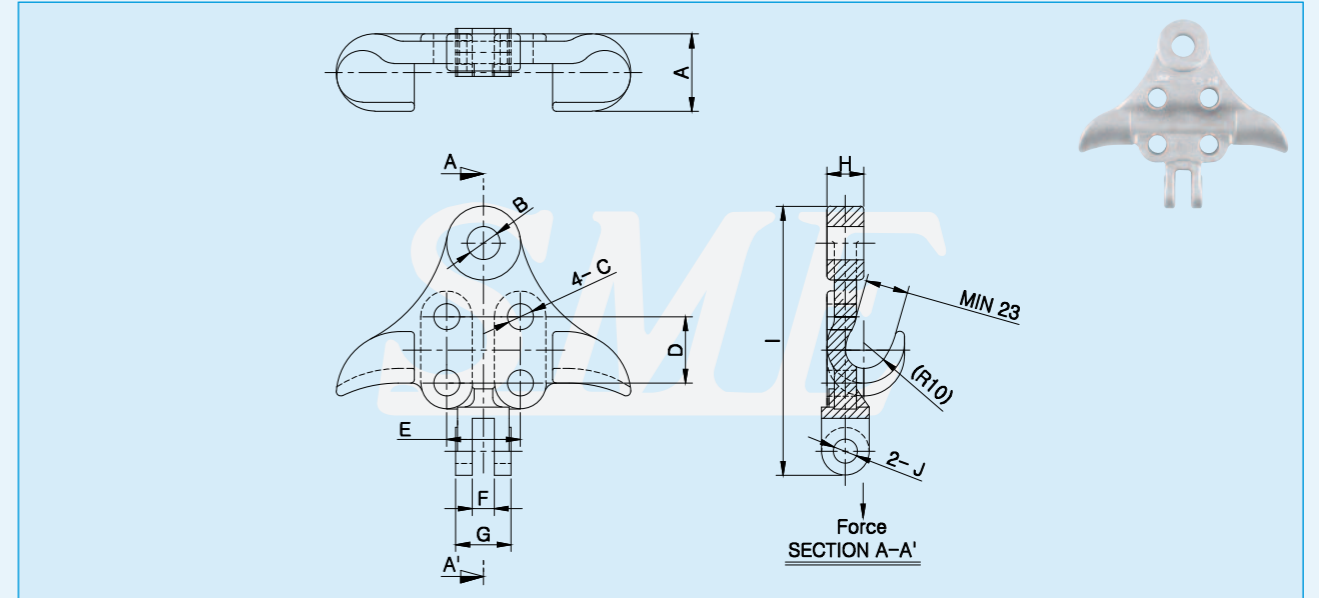
■ 압축단말 클램프 Termination clamp for covered cable Cu-Mg 65mm² and Cu-Mg 116mm²



제품기호 Item Mark	치 수 Dimension(mm)										보증인장하중 U.T.S(N)	제 품 번 호 Item No.
	A	B	C	D	E	F	G	H	I	J		
TC-42	$\phi 19$	310	100	23	$\phi 12$	$\phi 26.5$	$\phi 29.5$	36	22	45	43,230	HC031600
TC-68		335	120	20	$\phi 15$	$\phi 31.2$	$\phi 36$					

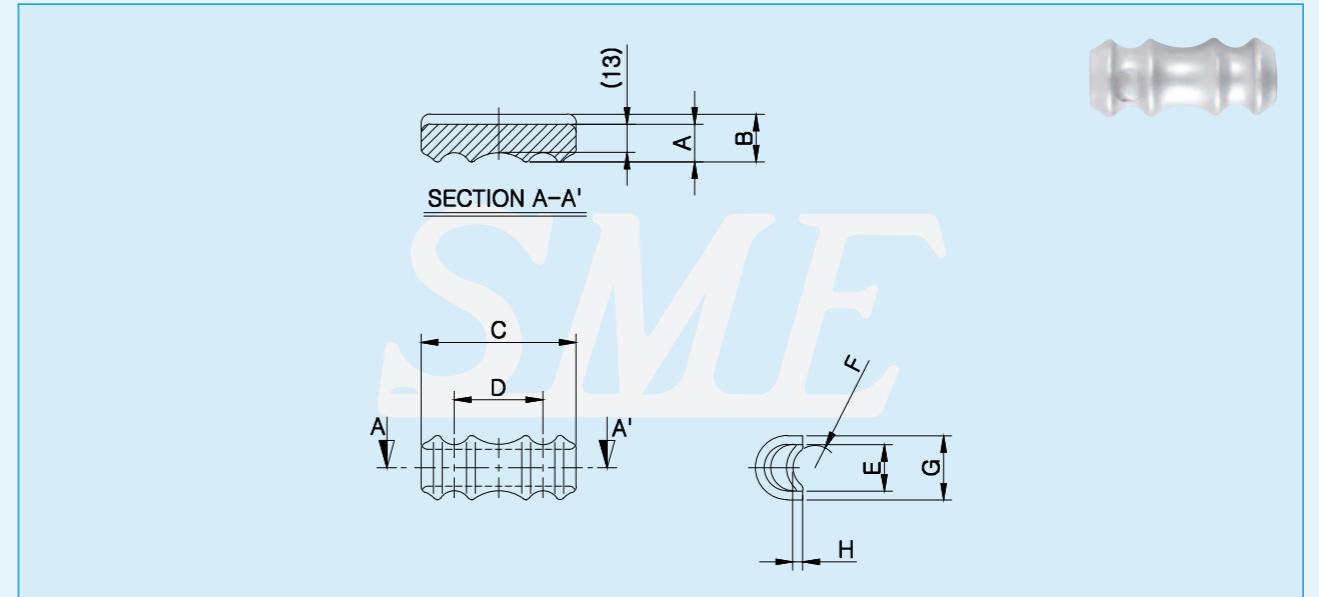
현수 클램프

■ 현수 클램프 Suspension clamp for ACSR 240mm²



제품기호 Item Mark	치 수 Dimension(mm)										보증인장하중 U.T.S(N)	제 품 번 호 Item No.
	A	B	C	D	E	F	G	H	I	J		
SUC-1	45	$\phi 18$	$\phi 14$	36	40	12	30	20	146	$\phi 13$	10,000	HC040000

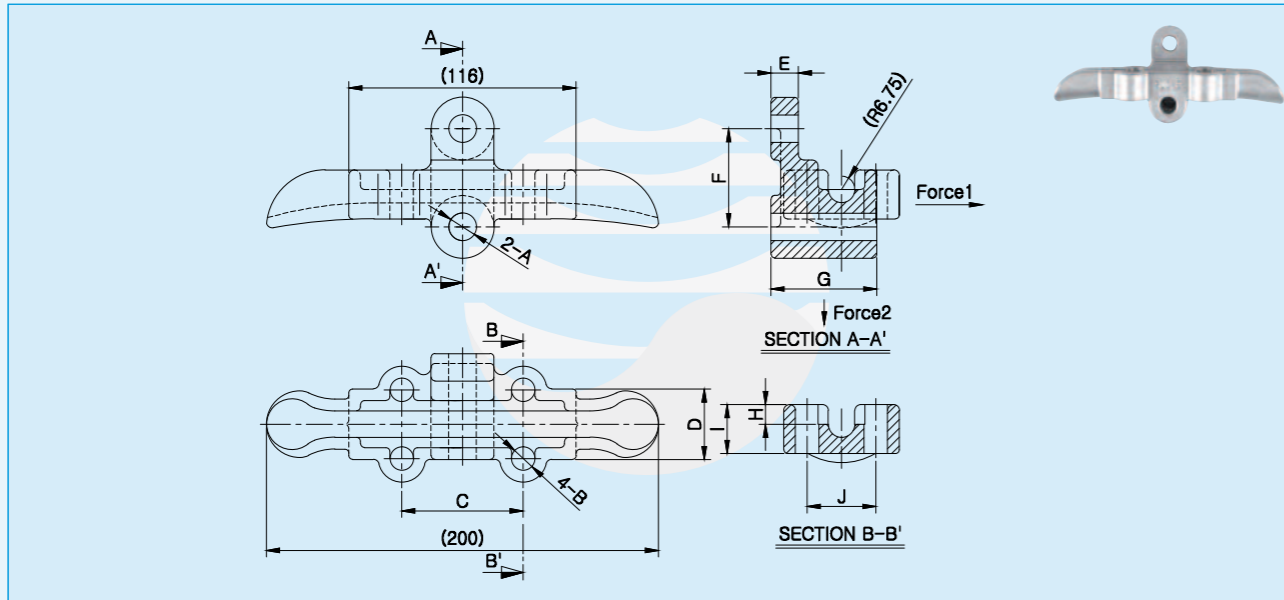
■ 현수 클램프덮개 Clamping cover for ACSR 240mm² suspension



제품기호 Item Mark	치 수 Dimension(mm)									제 품 번 호 Item No.
	A	B	C	D	E	F	G	H		
SUC-1	17	21.5	70	40	21	R10	29	4.5	HC037000	

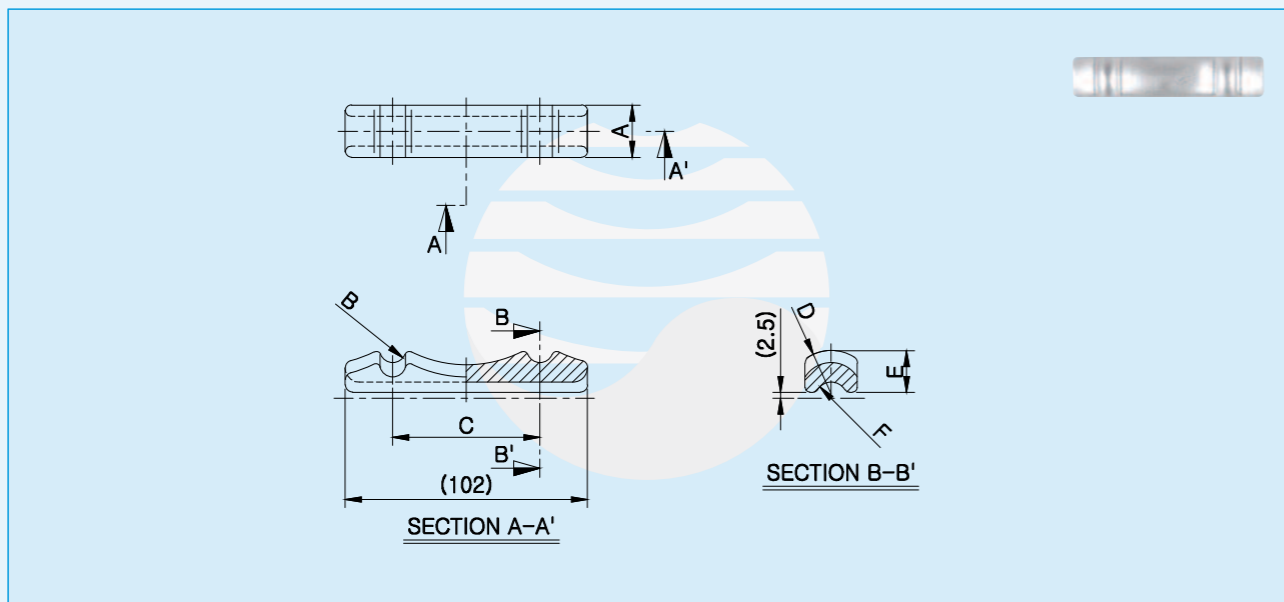
현수 클램프

■ 현수 클램프 Suspension clamp for ACSR 93mm²



제품기호 Item Mark	치 수 Dimension(mm)										보증인장하중 U.T.S(N)		제품 번호 Item No.
	A	B	C	D	E	F	G	H	I	J	F1	F2	
SUC-2	∅14	∅12	62	36	14	50	54	10	25	35	23,000	24,000	HC040100

■ 현수 클램프 덮개 Clamping cover for ACSR 93mm² suspension

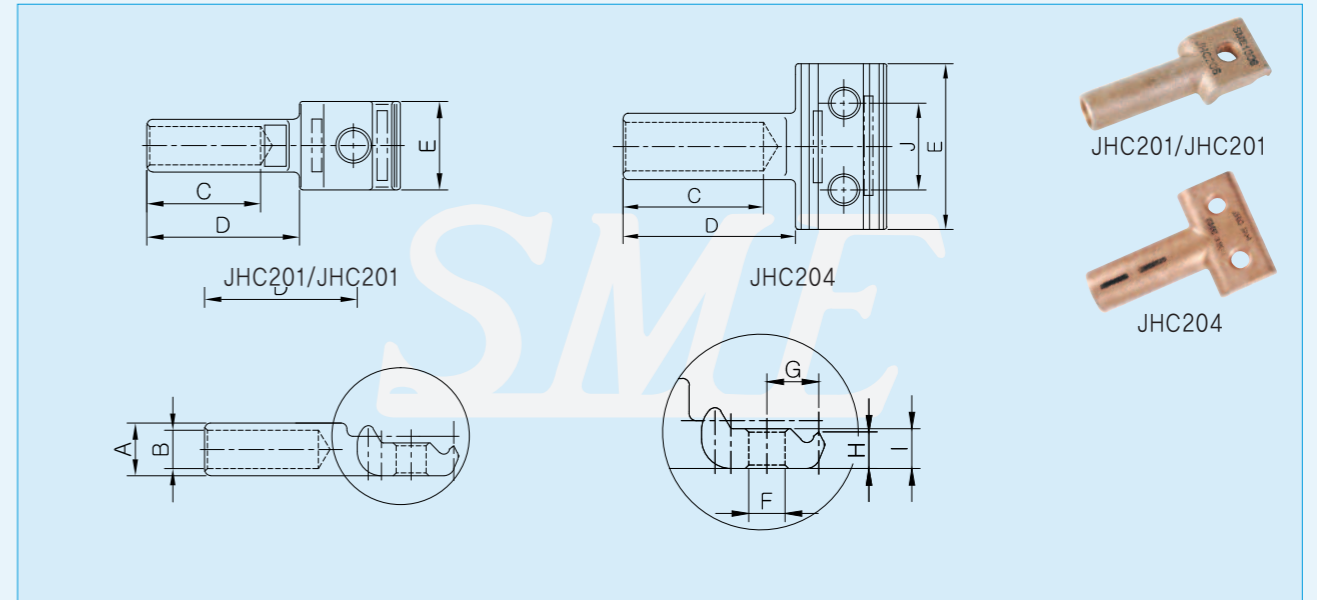


제품기호 Item Mark	치 수 Dimension(mm)						제품 번호 Item No.
	A	B	C	D	E	F	
SUC-2	22	R5.5	62	R13	17.5	R6.75	HC043100

소켓 클램프/스트랩 클램프

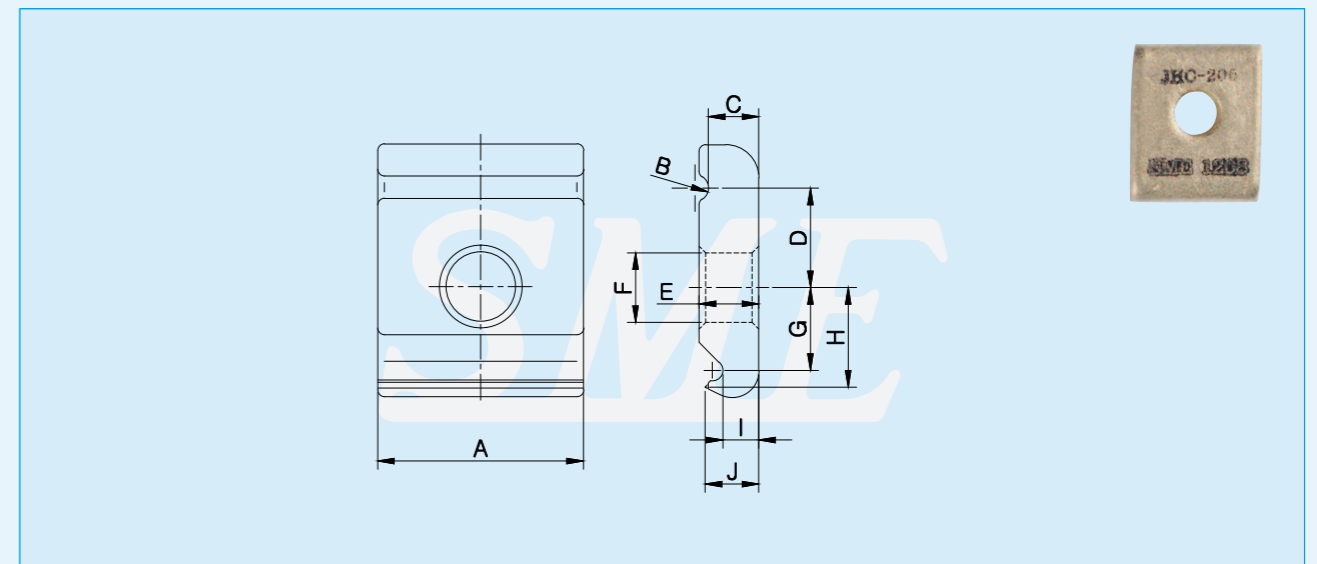


■ 소켓 클램프 Jumper half clamp for contact wire



제품기호 Item Mark	치 수 Dimension(mm)										보증인장하중 U.T.S(N)	제품 번호 Item No.
	A	B	C	D	E	F	G	H	I	I		
JHC201	∅18.5	∅7.9	40	50	31	∅10.5	15	10.1	11.5	11.5	2,000	HC031300
JHC206		∅13.5									4,000	HC031500
JHC204	∅26	∅19	55	64	65	∅10.5	15	10.1	11.5	34	4,000	HC031400

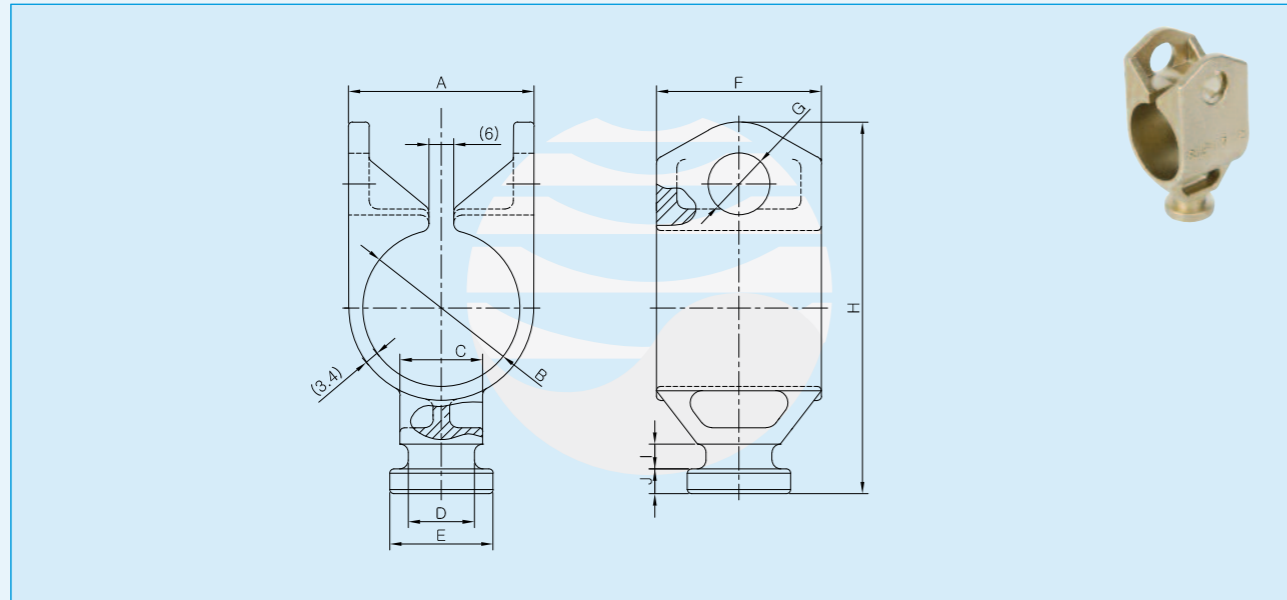
■ 스트랩 클램프 Jumper half clamp for contact wire



제품기호 Item Mark	치 수 Dimension(mm)										제품 번호 Item No.
	A	B	C	D	E	F	G	H	I	J	
JHC205	31	R2	7.6	15	9	∅10.5	12.5	15	5.4	7.6	HC041400

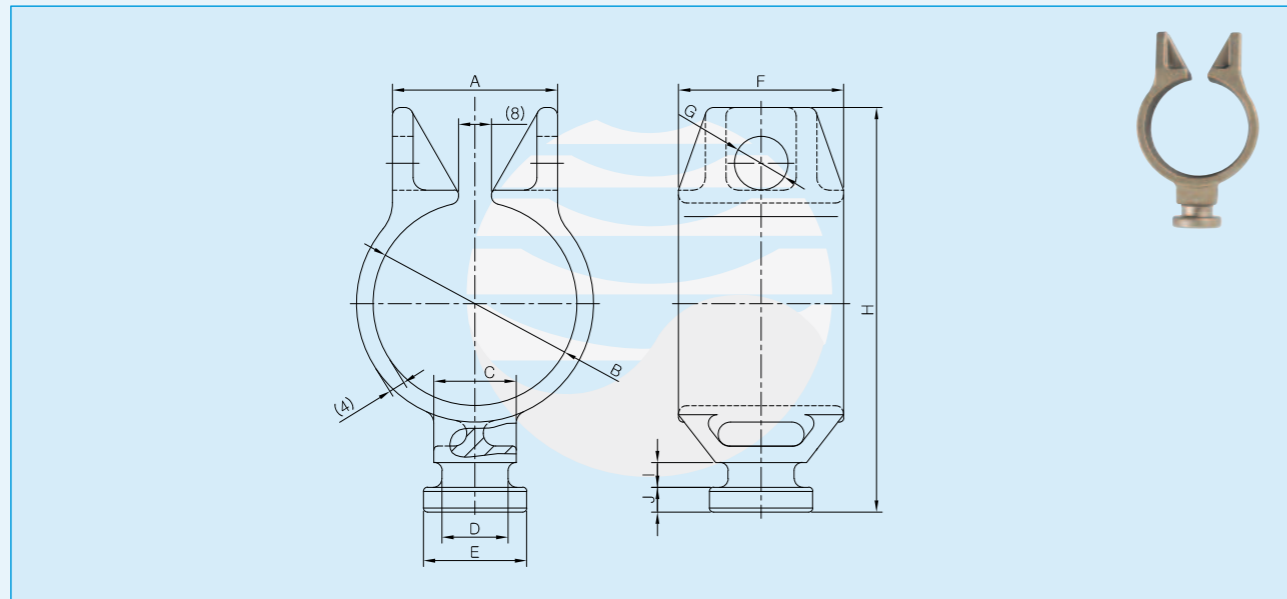
허불이 파이프 클램프

■ 허불이 파이프 클램프 Tube clamp $\phi 38-4$ with tongue



제품기호 Item Mark	치 수 Dimension(mm)										보증인장하중 U.T.S(N)	제품번호 Item No.
	A	B	C	D	E	F	G	H	I	J		
TTC1-1	45	$\phi 38.2$	20	$\phi 16$	$\phi 25$	40	$\phi 15$	90	6	6	10,000	HC043300

■ 허불이 파이프 클램프 Tube clamp $\phi 49-4.5$ with tongue

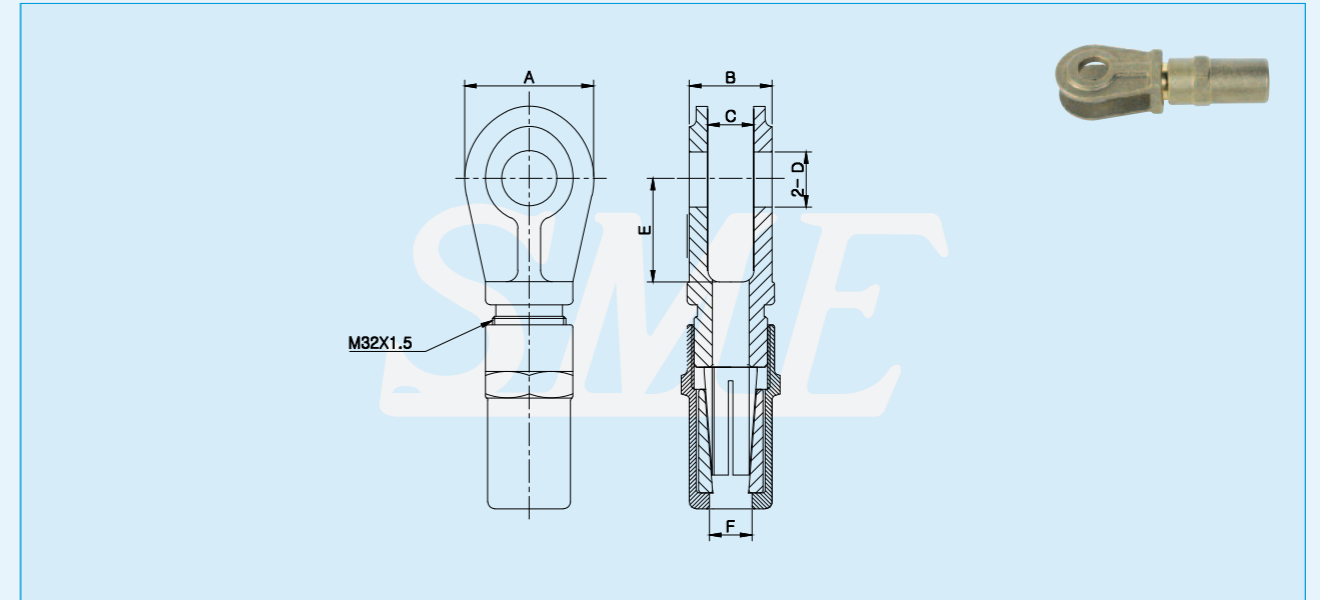


제품기호 Item Mark	치 수 Dimension(mm)										보증인장하중 U.T.S(N)	제품번호 Item No.
	A	B	C	D	E	F	G	H	I	J		
TTC2-1	40	$\phi 49.4$	20	$\phi 16$	$\phi 25$	40	$\phi 13$	98	6	6	10,000	HC033900

클레비스형 단말클램프

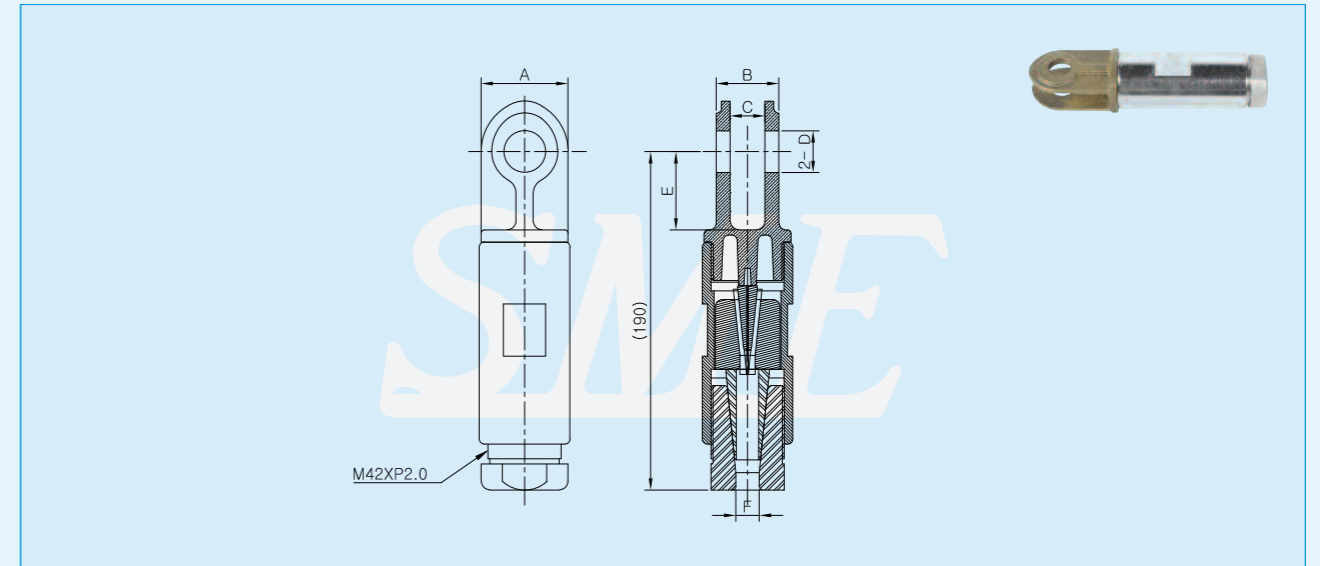


■ 클레비스형 단말클램프 Clevis termination clamp for 150mm^2 Cu groove contact wire



제품기호 Item Mark	치 수 Dimension(mm)						보증인장하중 U.T.S(N)	제품번호 Item No.
	A	B	C	D	E	F		
CC-3	56	36	20	$\phi 24$	45	$\phi 18$	58,140	HC037900

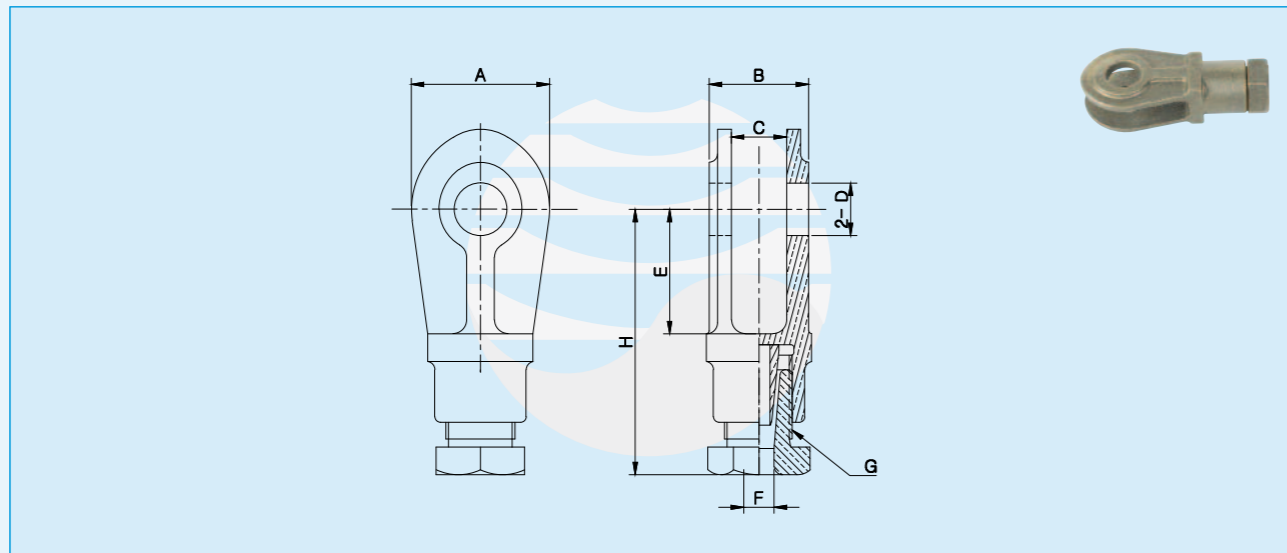
■ 클레비스형 단말클램프 Clevis termination clamp for ACSR 93mm^2 cable



제품기호 Item Mark	치 수 Dimension(mm)						보증인장하중 U.T.S(N)	제품번호 Item No.
	A	B	C	D	E	F		
CC-5	50	36	20	$\phi 24$	45	$\phi 13.5$	46,100	HC035700
CC-6	50	36	20	$\phi 24$	45	$\phi 23.6$	96,600	HC035600

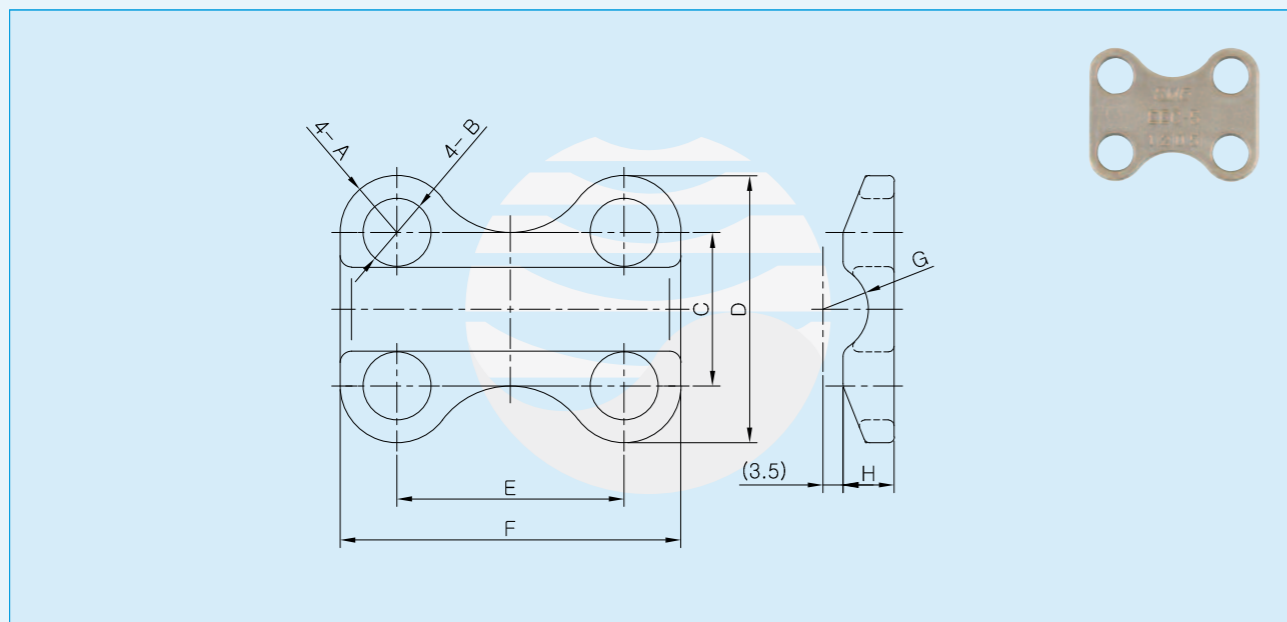
클레비스형 단말클램프/케이블 클램프 덮개

■ 클레비스형 단말클램프 Clevis termination clamp for 65mm² Cu-Mg cable or 116mm² Cu-Mg cable



제품기호 Item Mark	치 수 Dimension(mm)								보증인장하중 U.T.S(N)	제품번호 Item No.
	A	B	C	D	E	F	G	H		
CC-1	50	36	20	∅19	45	∅11	M25x1.5	96	42,200	HC037200
CC-2	56	36	20	∅24	45	∅14.5	M30x1.5	108	68,500	HC037300
CC-4	56	36	20	∅25	45	∅22	M30xP2.0	118	97,100	HC041600

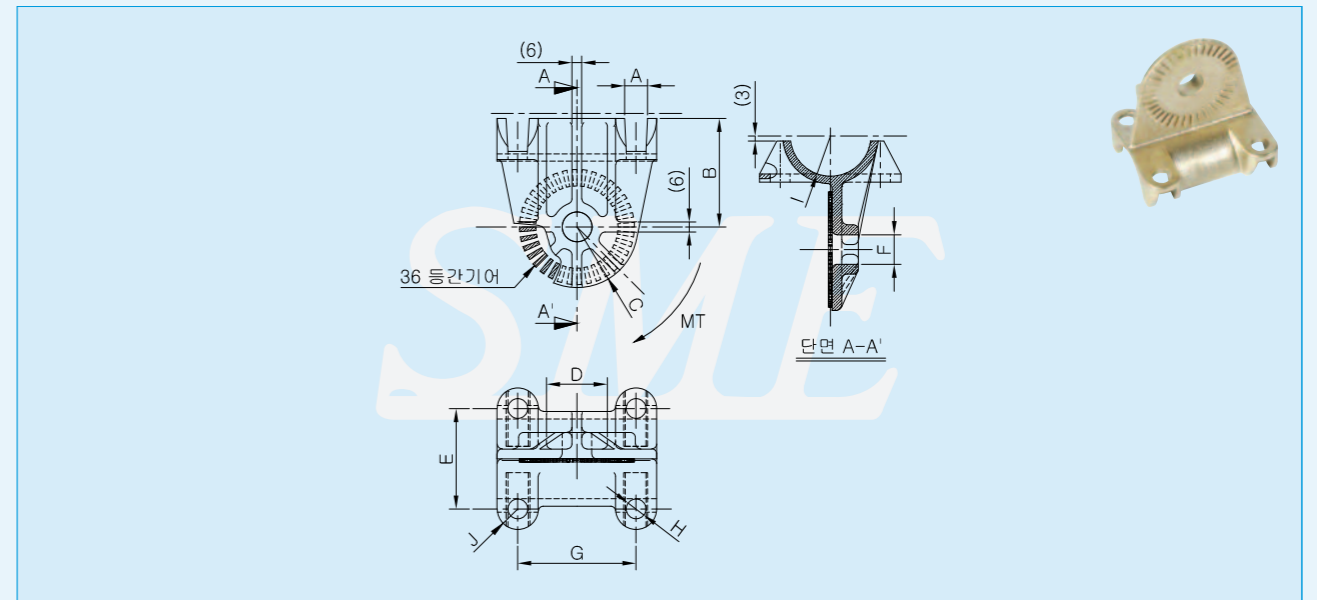
■ 케이블 클램프 덮개 Cable clamp cover



제품기호 Item Mark	치 수 Dimension(mm)								제품번호 Item No.
	A	B	C	D	E	F	G	H	
EEC-5	R10	∅12	27	47	40	60	R8	9	HC035200

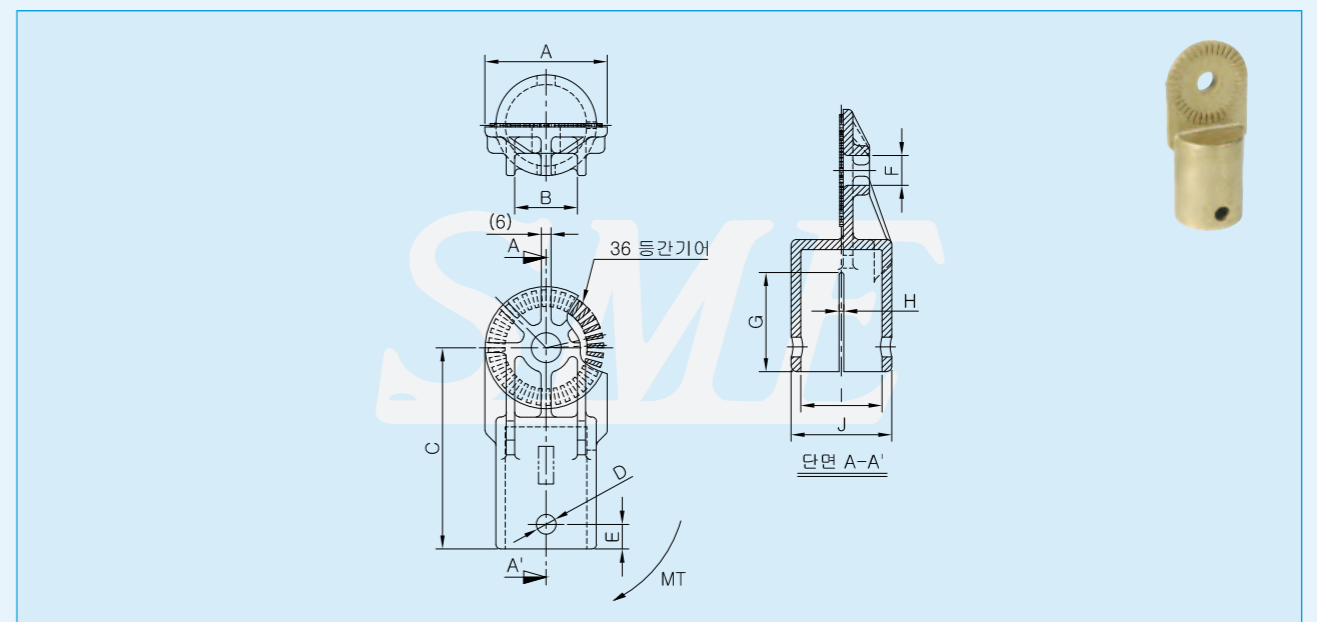
회전형 암지지금구

■ 회전형 암지지금구 Rotatable half flange for ∅49 tube



제품기호 Item Mark	치 수 Dimension(mm)										최소 파괴 모멘트 (N · m)	제품번호 Item No.
	A	B	C	D	E	F	G	H	I	J		
RFB-2	14	66	R37	37	61	∅18	72	∅12	R24.6	R12.5	900	HC033200

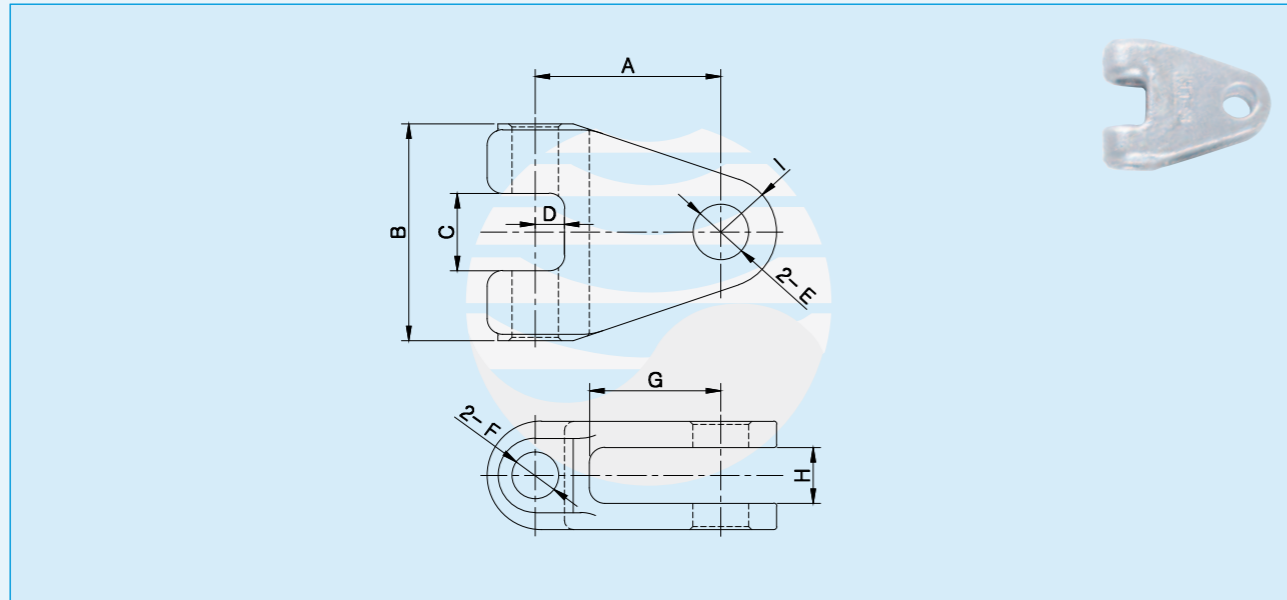
■ 회전형 암지지금구 Rotatable stand off bracket



제품기호 Item Mark	치 수 Dimension(mm)										최소 파괴 모멘트 (N · m)	제품번호 Item No.
	A	B	C	D	E	F	G	H	I	J		
RFB-1	74	38	122	∅12.5	15	∅18	60	4	∅49.4	∅61	900	HC036200

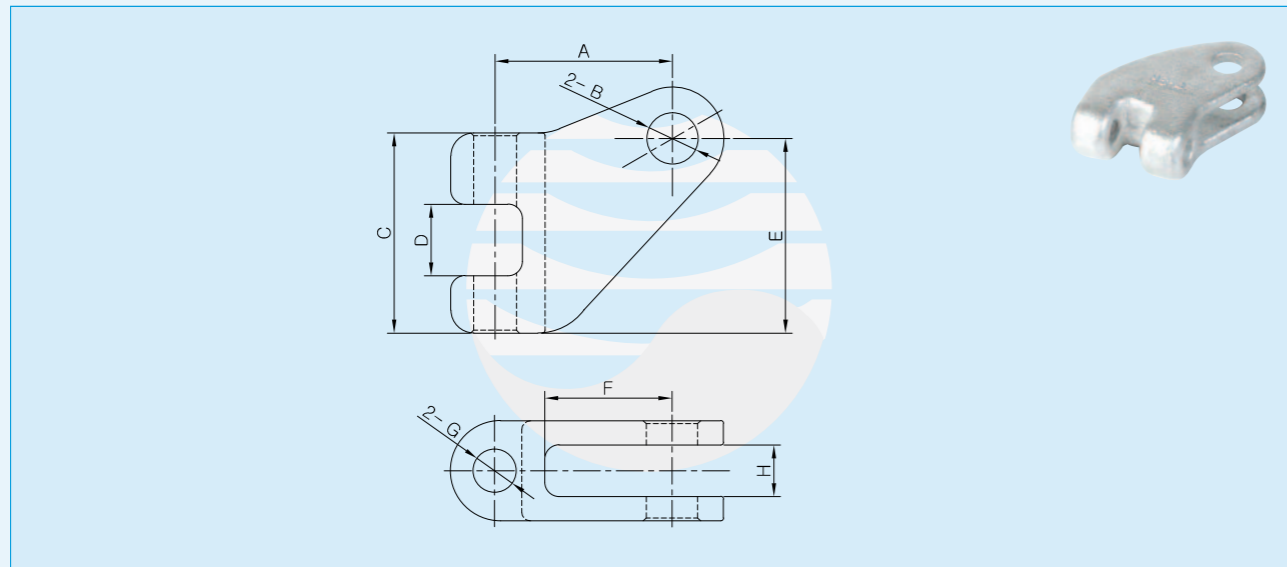
상부가동고리/하부가동고리

■ 상부가동고리 Hinge for top tube for 350km/h400km/h



제품기호 Item Mark	치 수 Dimension(mm)									보증인장하중 U.T.S(N)	제 품 번 호 Item No.
	A	B	C	D	E	F	G	H	I		
HT-3	60	70	25	9.5	∅18	∅15	42.5	18	R18	30,000	HC038800
HT-4	60	70	24	9	∅18	∅15	43	18	R20	40,000	HD000300

■ 하부가동고리 Hinge for strut tube for 350km/h400km/h

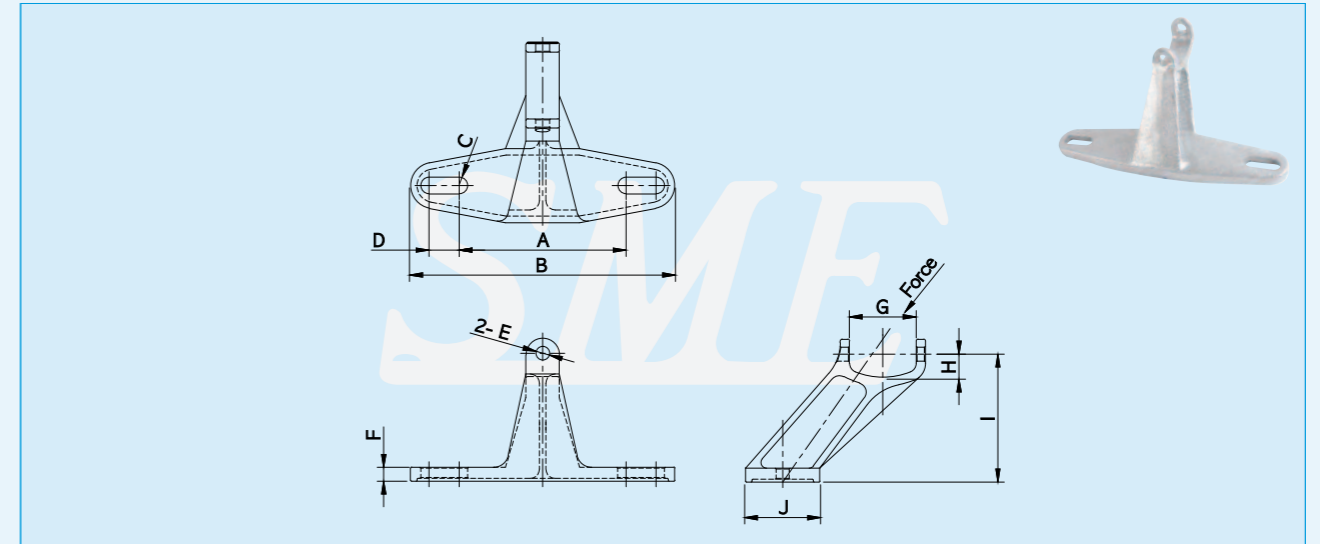


제품기호 Item Mark	치 수 Dimension(mm)								보증인장하중 U.T.S(N)	제 품 번 호 Item No.
	A	B	C	D	E	F	G	H		
HS-3	62	∅18	70	25	68	44.5	∅15	18	30,000	HC038900
HS-4	62	∅18	70	20	68	44.5	∅15	18	40,000	HD000600

브래킷 지지금구

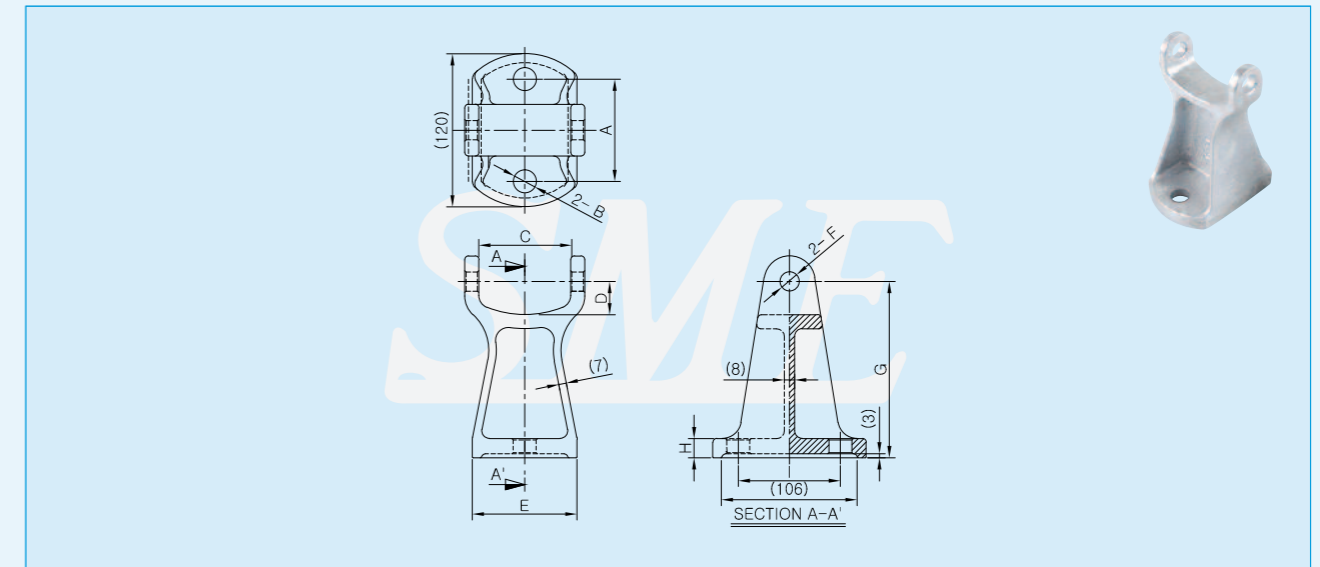


■ 브래킷 지지금구 (하부) Body fastening for strut tube for 350km/h400km/h



제품기호 Item Mark	치 수 Dimension(mm)										보증인장하중 U.T.S(N)	제 품 번 호 Item No.
	A	B	C	D	E	F	G	H	I	J		
BST-180	180	285	R9	32.5	∅15	15	72	25	138	80	30,000	HC038600 HC038700
BST-260	260	365										
BST-180-400	180	287	R9	32.5	∅15	15	72	27	138	82	40,000	HC000400 HD000500
BST-260-400	260	367										

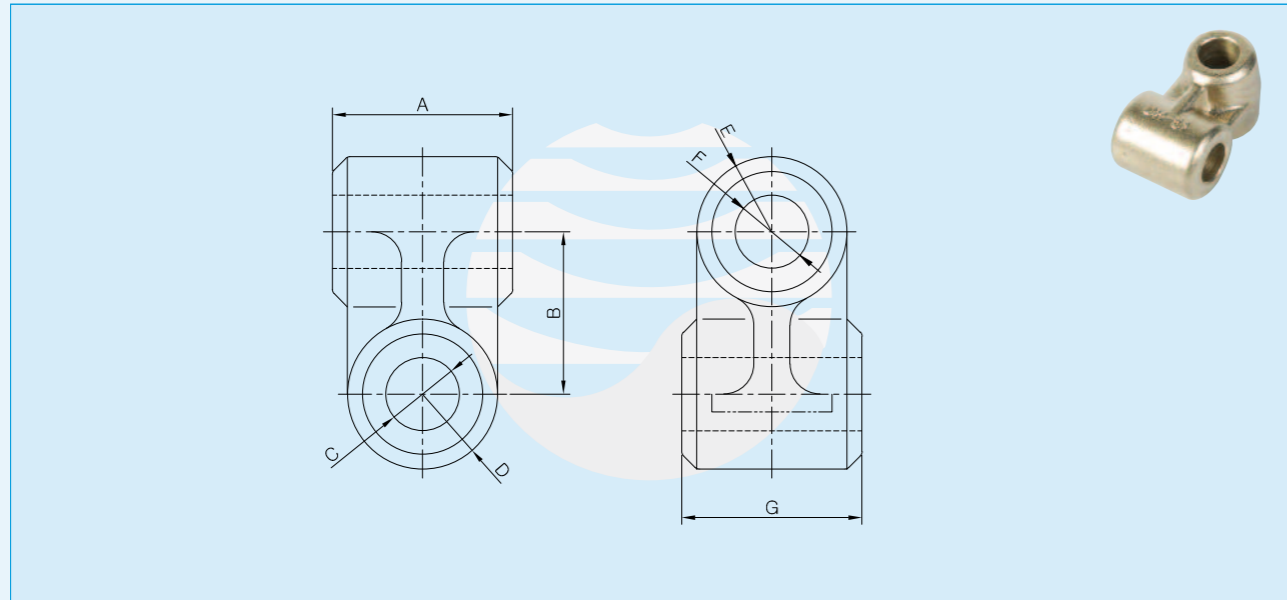
■ 브래킷 지지금구 (상부) Top tube fastening body for 350km/h/400km/h



제품기호 Item Mark	치 수 Dimension(mm)									보증인장하중 U.T.S(N)	제 품 번 호 Item No.
	A	B	C	D	E	F	G	H	I		
TF-3	80	∅18	72	25	80	∅15	138	15	80	30,000	HC038500
TF-4	80	∅18	72	26	82	∅15	138	15	80	40,000	HC000200

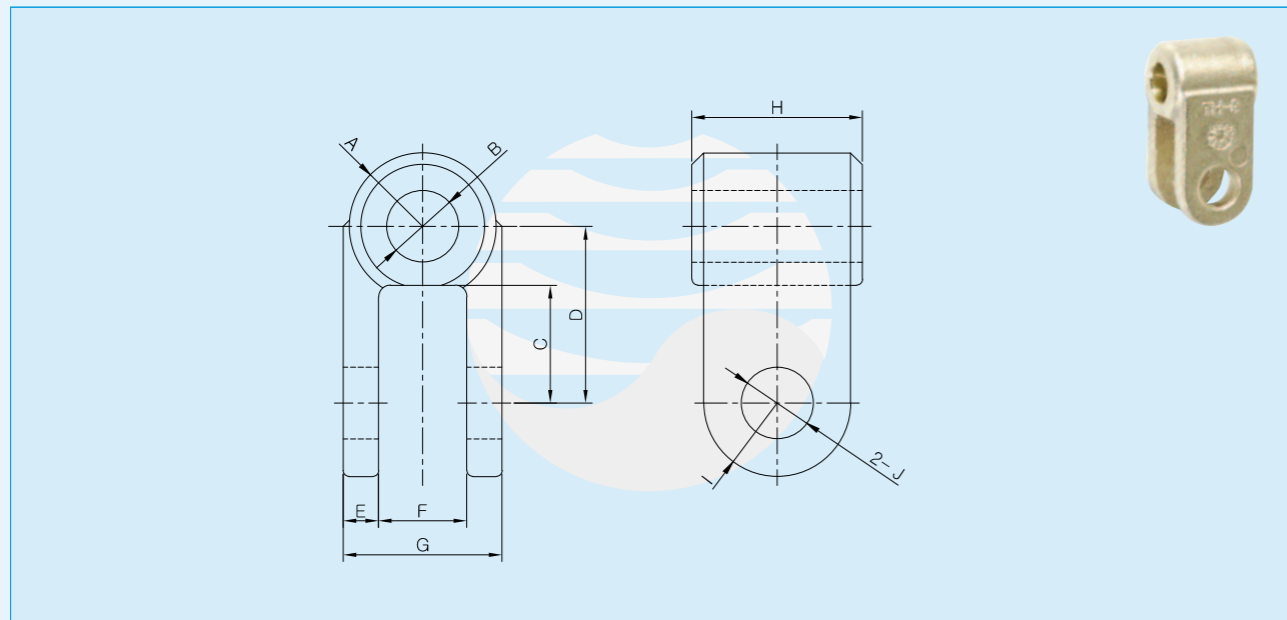
비틀림 고리

■ 비틀림 고리 Double hinge for registration arm



제품기호 Item Mark	치 수 Dimension(mm)							보증인장하중 U.T.S(N)	제품 번호 Item No.
	A	B	C	D	E	F	G		
DH-51	29.9	27	∅12.2	R12.5	R12.5	∅12.2	29.9	51,000	HC036900

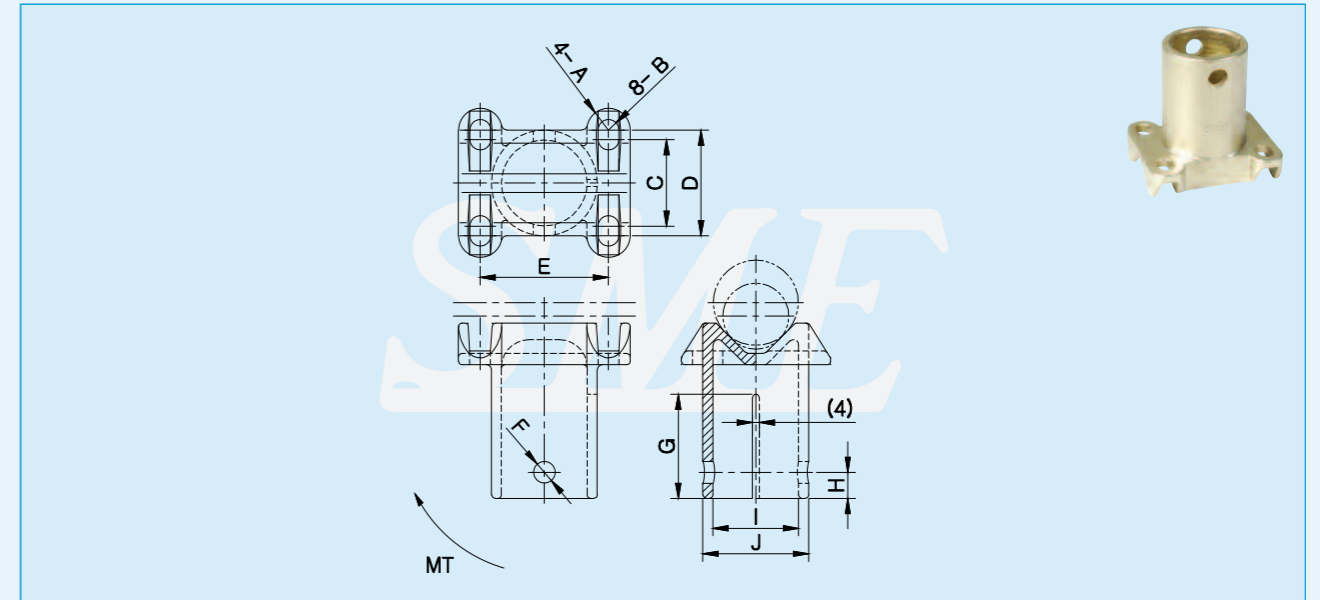
■ 비틀림 고리 Twisted hinge



제품기호 Item Mark	치 수 Dimension(mm)										보증인장하중 U.T.S(N)	제품 번호 Item No.
	A	B	C	D	E	F	G	H	I	J		
TH-9	R12.5	∅12.2	20	30	6	15	27	29	R12.5	∅12.2	9,000	HC036100

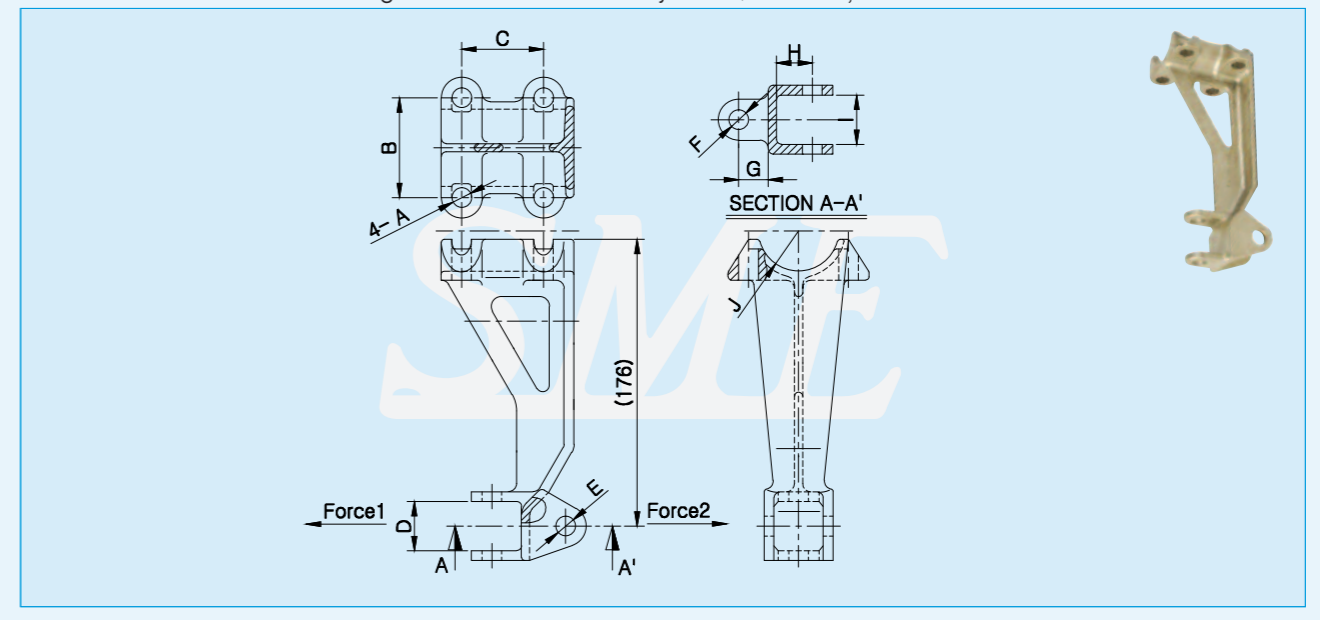
파이프 보강금구/보강 클레비스금구

■ 파이프 보강금구 (하부) Half flange for stand off



제품기호 Item Mark	치 수 Dimension(mm)										최소 파괴 모멘트 (N · m)	제품 번호 Item No.
	A	B	C	D	E	F	G	H	I	J		
HF49	R12.5	R6	50	61	74	∅12.5	60	15	∅49.4	∅61	1,650	HC036700

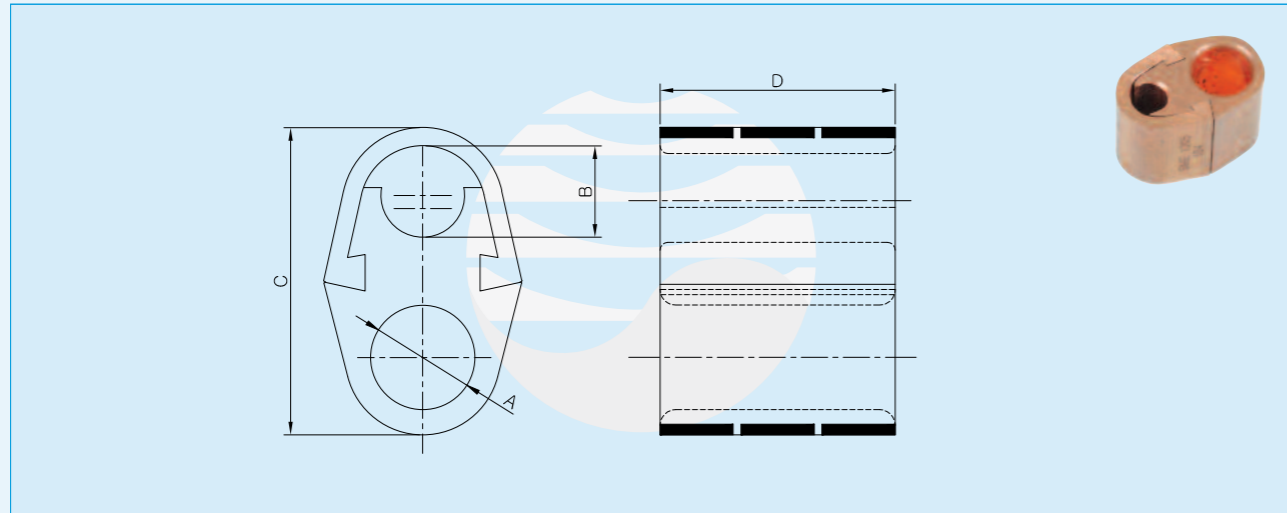
■ 보강 클레비스 금구 Half-flange with clevis for steady arm ∅38 tube, h=180
Half-flange with clevis for steady arm ∅49 tube, h=180



제품기호 Item Mark	치 수 Dimension(mm)										보증인장하중 U.T.S(N)	제품 번호 Item No.
	A	B	C	D	E	F	G	H	I	J		
HF38-180	∅12.2	50	50	30.2	∅12.2	∅12.2	18	22	30.2	R19.1	6,000	HC036500
HF49-180		61								R24.6		HC036600

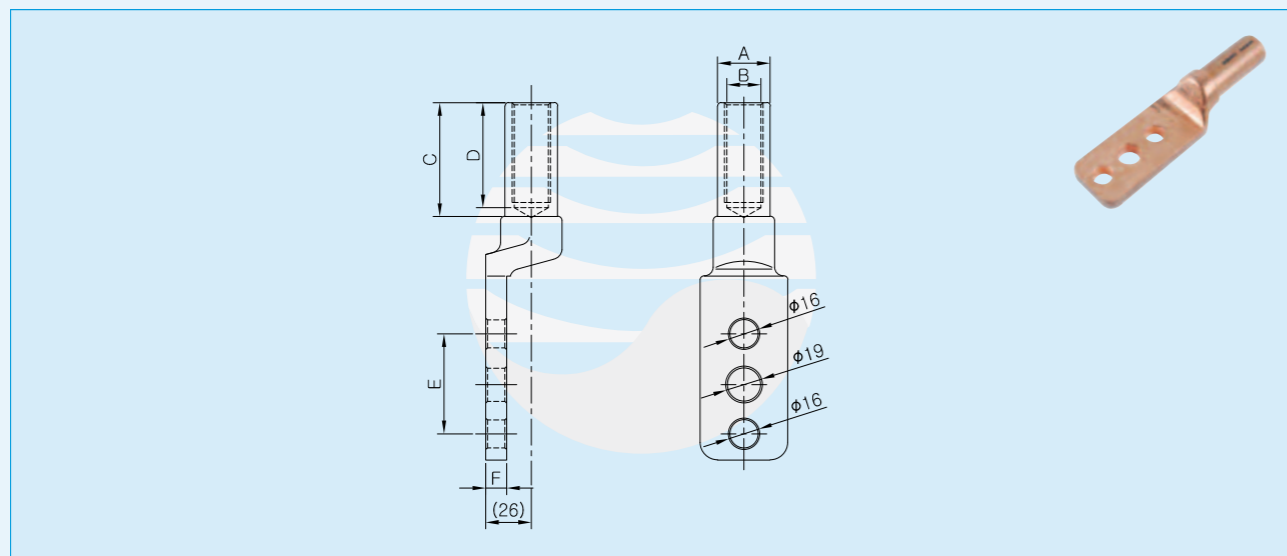
평행분기 슬리브/CU압착단자

■ 평행분기 슬리브 Branching connector



제품기호 Item Mark	치 수 Dimension(mm)				면 적 Section in(mm ²)		통과전선 미끌림 하중(N)	제 품 번 호 Item No.
	A	B	C	D	통과 전선 (Cable passing)	분기 전선 (Cable branched)		
JC 201	ø7.9	ø11	33.8	25	Cu-Mg 65	Cu 26	4,000/2,000	HC030300
JC 202	ø7.9	ø15.5	33.8	25	Cu-Mg 116	Cu 26	4,000/2,000	HC040900
JC 203	ø19.1	ø11	47.8	30	Cu-Mg 65	Cu 164	4,000	HC030400
JC 204	ø19.1	ø15.5	47.8	30	Cu-Mg 116	Cu 164	4,000	HC041000

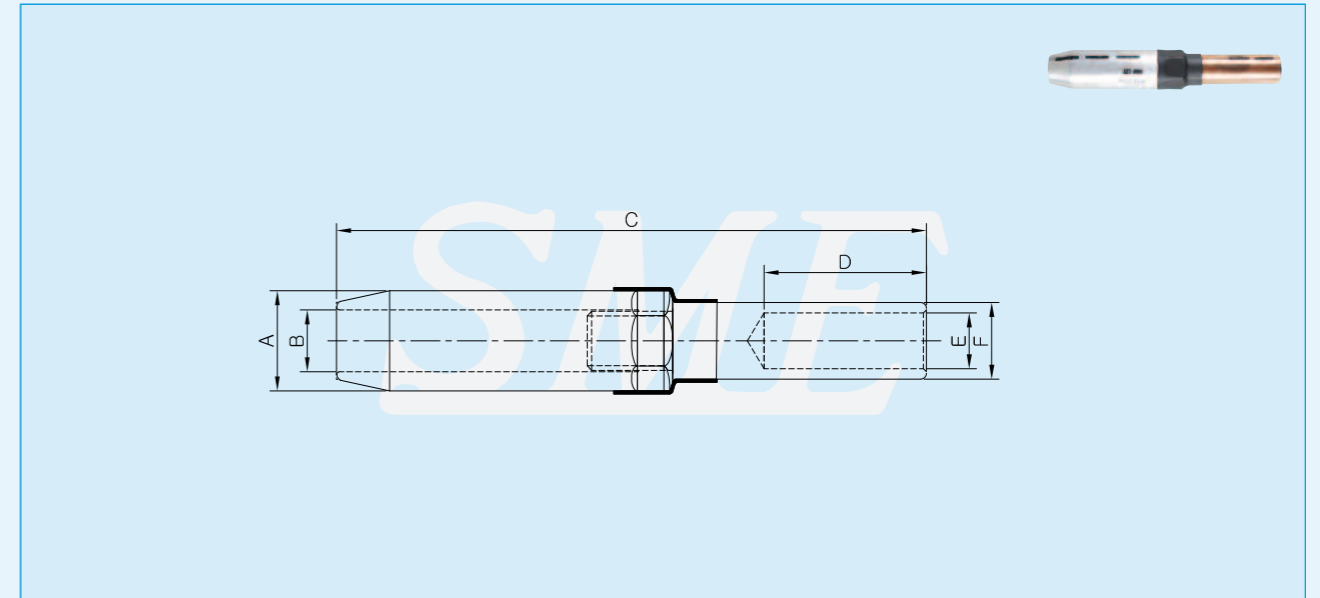
■ Cu 압착단자 Copper end lug



제품기호 Item Mark	치 수 Dimension(mm)						면 적 Section in(mm ²) 적용 전선	통과전선 미끌림 하중(N)	제 품 번 호 Item No.
	A	B	C	D	E	F			
JC 305	26	ø19	65	55	57	12	Cu 164	4,000	HC030700
JC 307	30	ø19.5					Cu ø18	4,000	HC030800

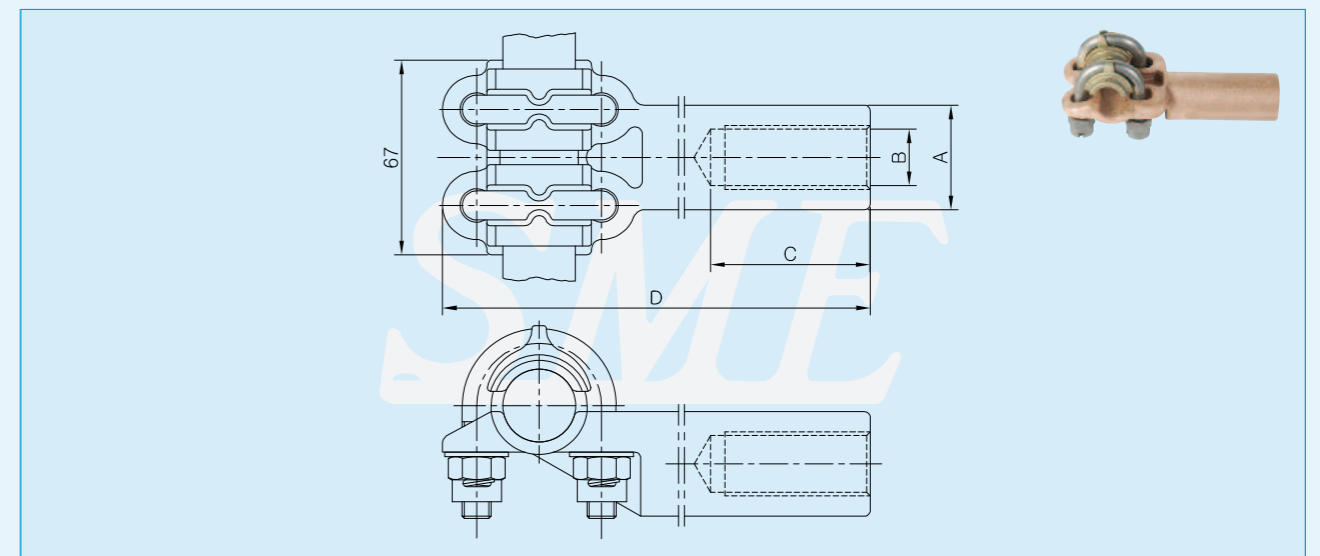
이종 금속접속/분기접속 컨넥트

■ 이종 금속접속 Bi-metal junction



제품기호 Item Mark	치 수 Dimension(mm)						면 적 Section in(mm ²)		통과전선 미끌림 하중(N)	제 품 번 호 Item No.
	A	B	C	D	E	F	Al Cable	Cu Cable		
JC 502	ø34	ø21	200	55	ø19	ø26	228	164	4,000	HC031000

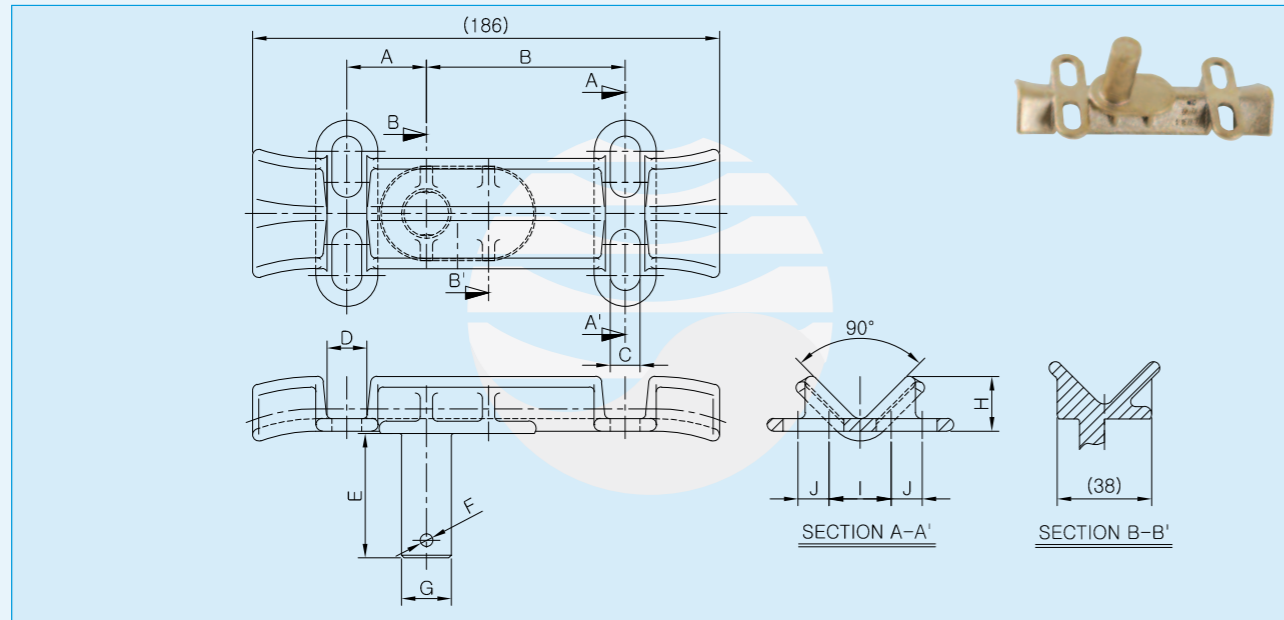
■ 분기접속 컨넥트 Copper branching connection



제품기호 Item Mark	치 수 Dimension(mm)				면 적 Section in(mm ²)		통과전선 미끌림 하중(N)	제 품 번 호 Item No.
	A	B	C	D	통과 전선 (Cable passing)	분기 전선 (Cable branched)		
JC 602	ø26	ø19	55	154	Cu ø18	Cu 164	4,000	HC031100
JC 603	ø34.2	ø22	65	154	Cu ø18	Cu 261.5	4,000	HC031200

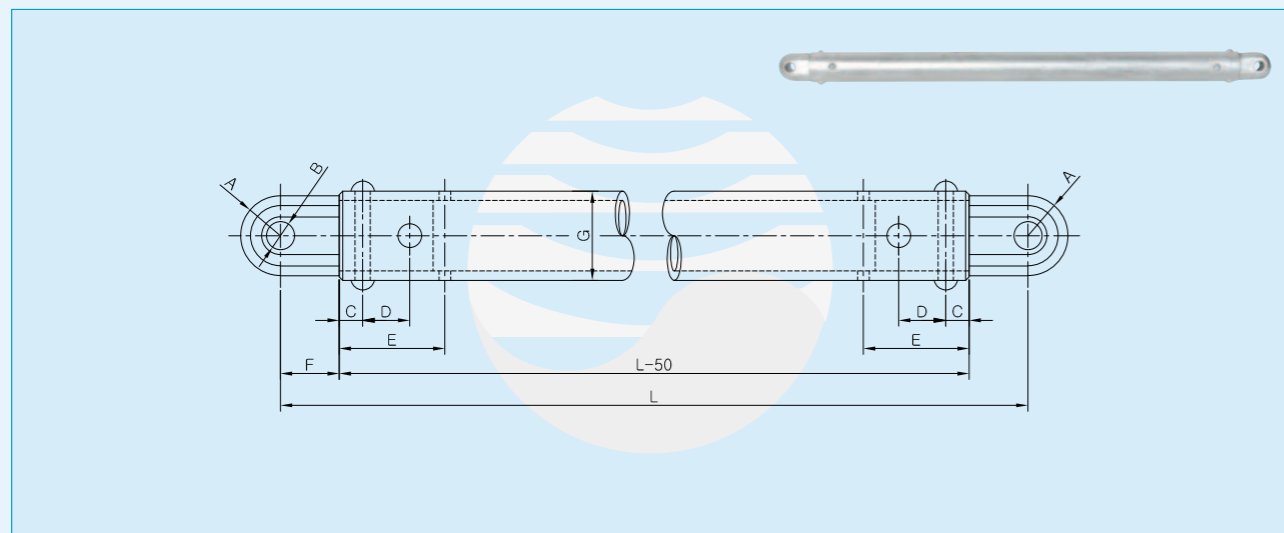
가동클램프/가변지지 브래킷

가동클램프 Movable clamp



제품기호 Item Mark	치 수 Dimension(mm)										제품번호 Item No.
	A	B	C	D	E	F	G	H	I	J	
MC	32	80	12	16	50	ø5	ø20	22	25	12.5	HC043400

가변지지 브래킷 Stand off bracket ø38-4 tube with variable

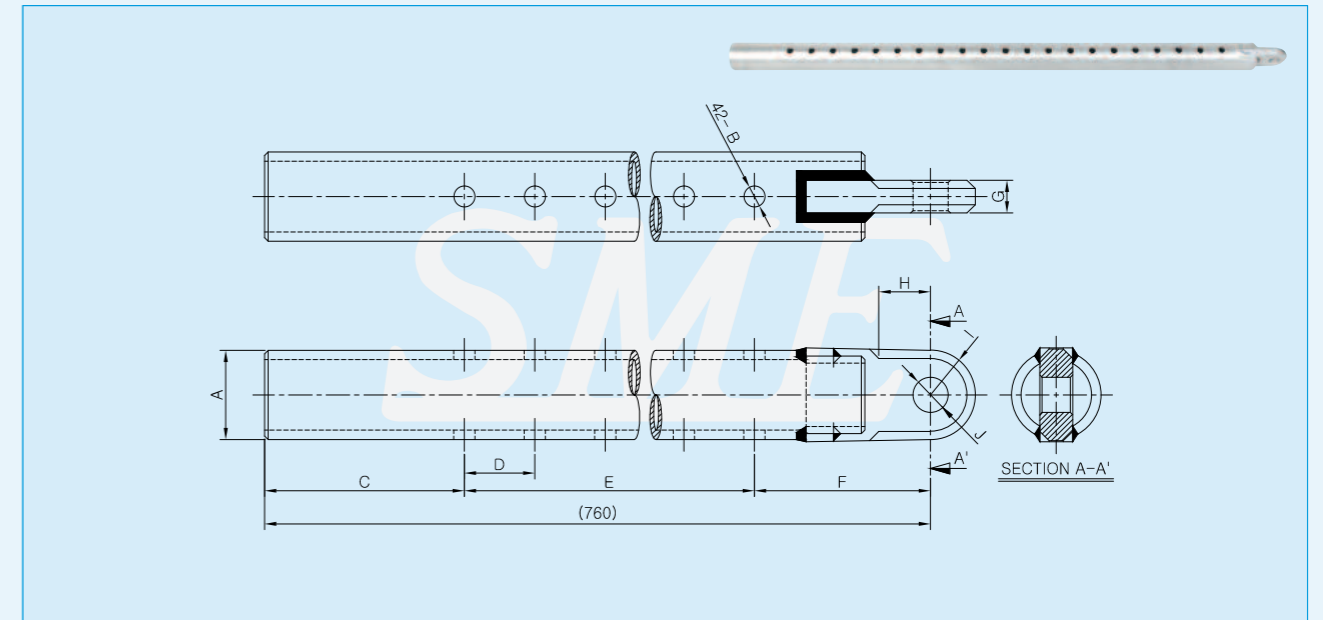


치 수 Dimension(mm)															
A	B	C	D	E	F	G									
R17	ø12.2	10	20	45	25	ø38x4t									
MARK	101	102	103	104	105	106	107	108	109	110	111	112	113	114	115
L(mm)	400	500	600	700	800	900	1,000	1,100	1,200	1,300	1,400	1,500	1,600	1,700	1,800

가변아이파이프/더블클래비스 단말금구

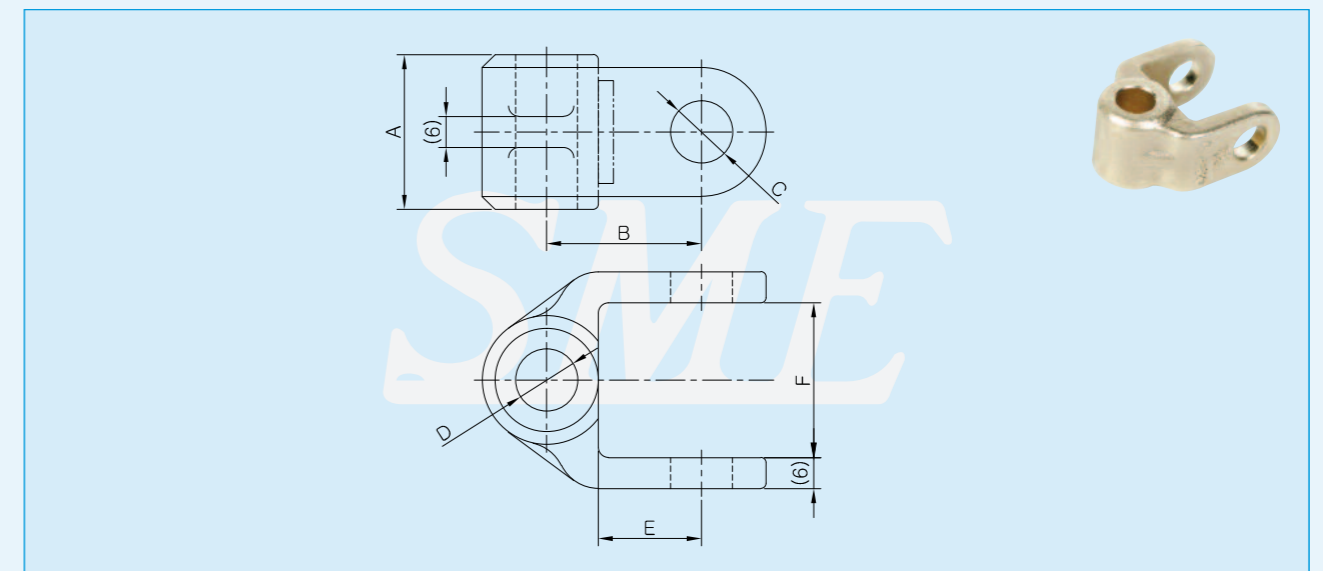


가변아이파이프 Adjustable eye rod for top ø49 tube



치 수 Dimension(mm)										제품번호 Item No.
A	B	C	D	E	F	G	H	I	J	
ø38x4t	ø9	85	30	30x20	75	14	22	R19	ø15	HC006900

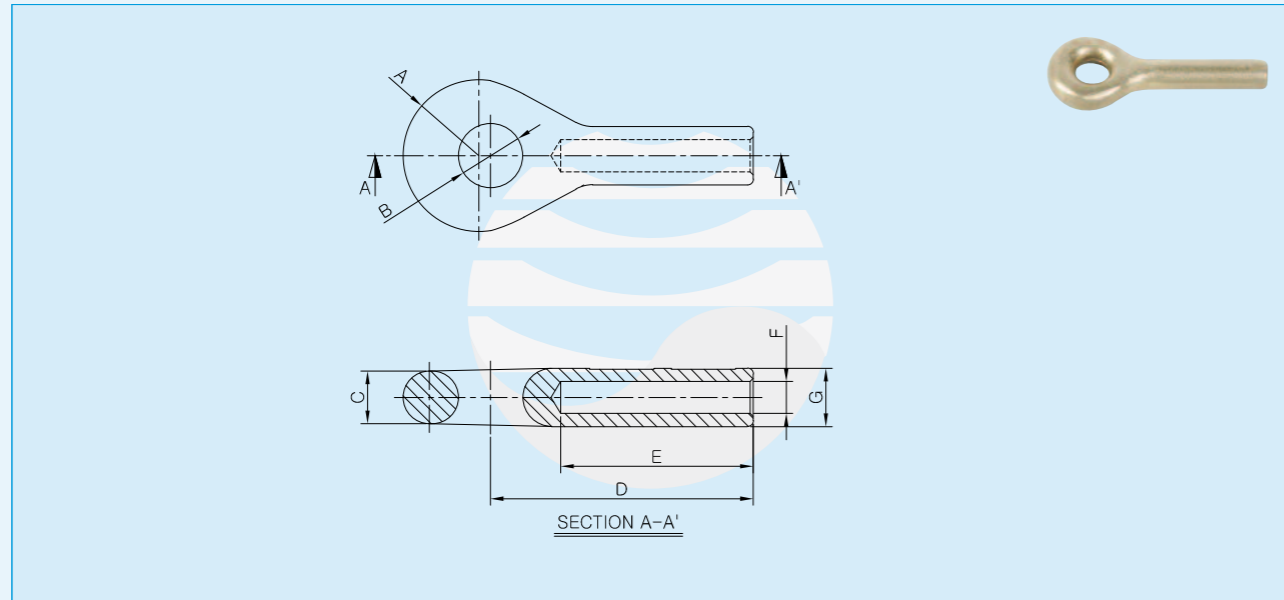
더블클래비스 단말금구 Double clevis end fitting for 350km/h and 400km/h



제품기호 Item Mark	치 수 Dimension(mm)						보증인장하중 U.T.S(N)	제품번호 Item No.
	A	B	C	D	E	F		
DCEF-9	29.8	30	ø12.2	ø12.2	20	30.2	9,000	HC042100
DCEF-12		36			26			

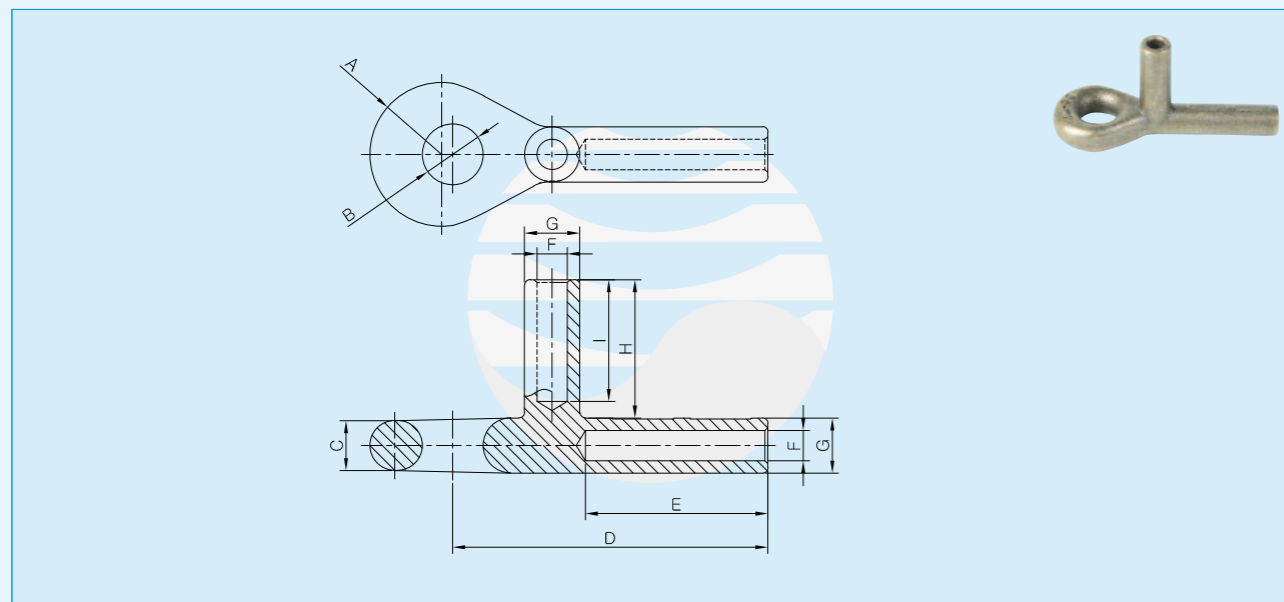
드로퍼 단말접속금구

■ 드로퍼 단말접속금구 Dropper spliced end-1



제품기호 Item Mark	치 수 Dimension(mm)							압축후 미끌림 하중(N)	보증인장하중 U.T.S(N)	제 품 번 호 Item No.
	A	B	C	D	E	F	G			
DS-7	R13	∅11	9	45	33	∅5.5	∅10	3,600	6,950	HC041500

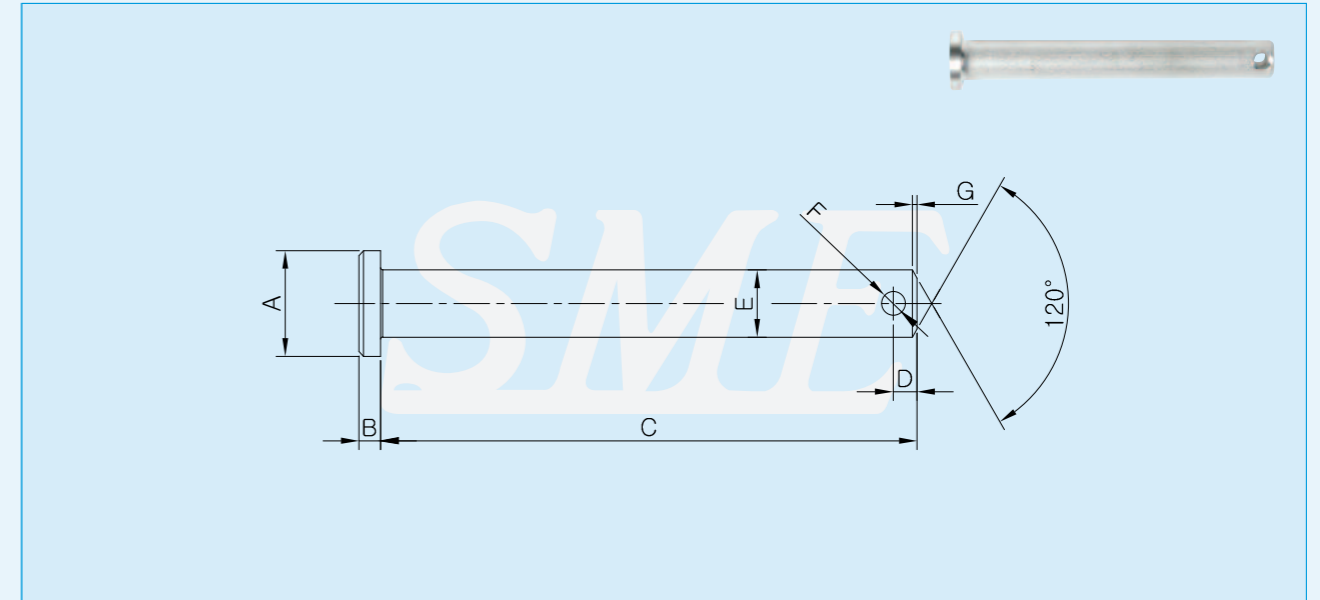
■ 드로퍼 단말접속금구 Dropper spliced end-2



제품기호 Item Mark	치 수 Dimension(mm)									압축후 미끌림 하중(N)	보증인장하중 U.T.S(N)	제 품 번 호 Item No.
	A	B	C	D	E	F	G	H	I			
DS-7P	R13	∅11	9	57	33	∅5.5	∅10	25	22	3,600	6,950	HC033800

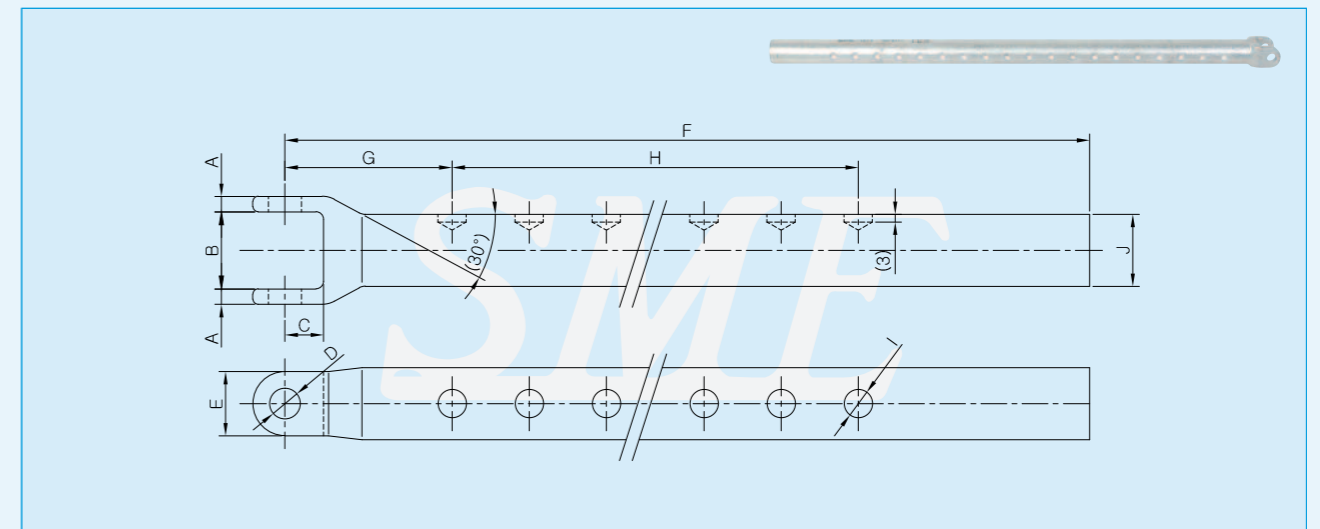
롯데/조정클래비스 로드

■ 롯데 ∅14 rod



치 수 Dimension(mm)							제 품 번 호 Item No.
A	B	C	D	E	F	G	
∅22	4.5	112	5	∅14	∅5	1	HC044400

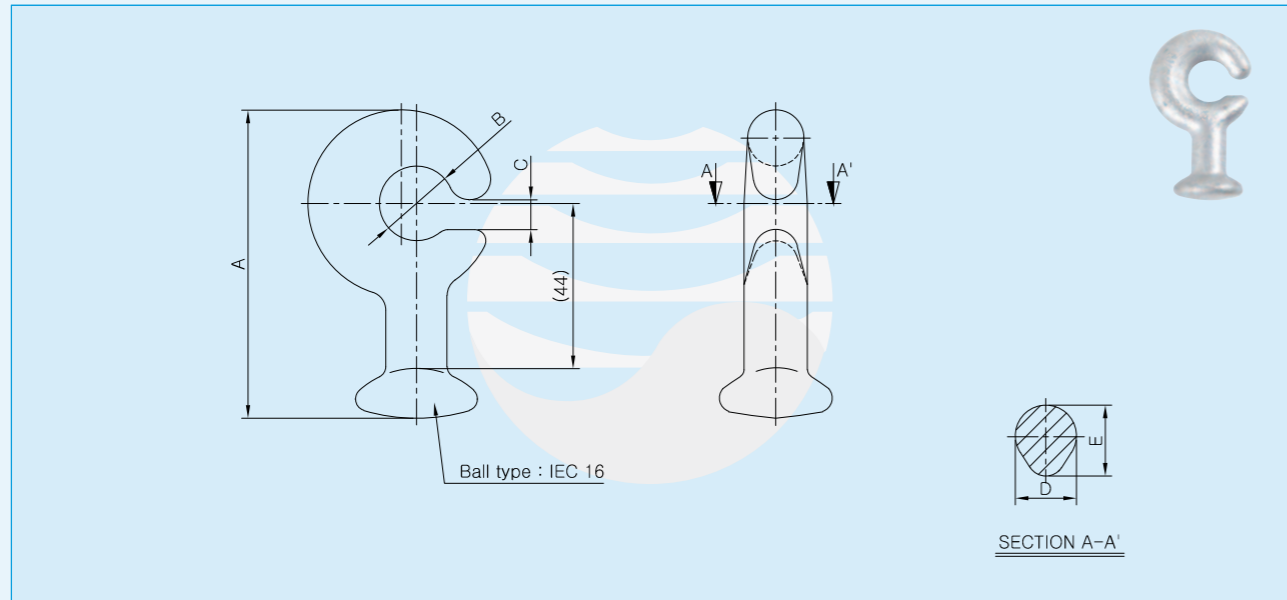
■ 조정클래비스 로드 Adjustable clevis rod-101, 102, 103



기호 Mark	치 수 Dimension(mm)										제 품 번 호 Item No.
	A	B	C	D	E	F	G	H	I	J	
101	6	30.1	15	∅12.2	25	695	65	30x18	∅11	∅28	HC005600
102	32				∅38					HD001300	
103	32				∅34					HD001200	

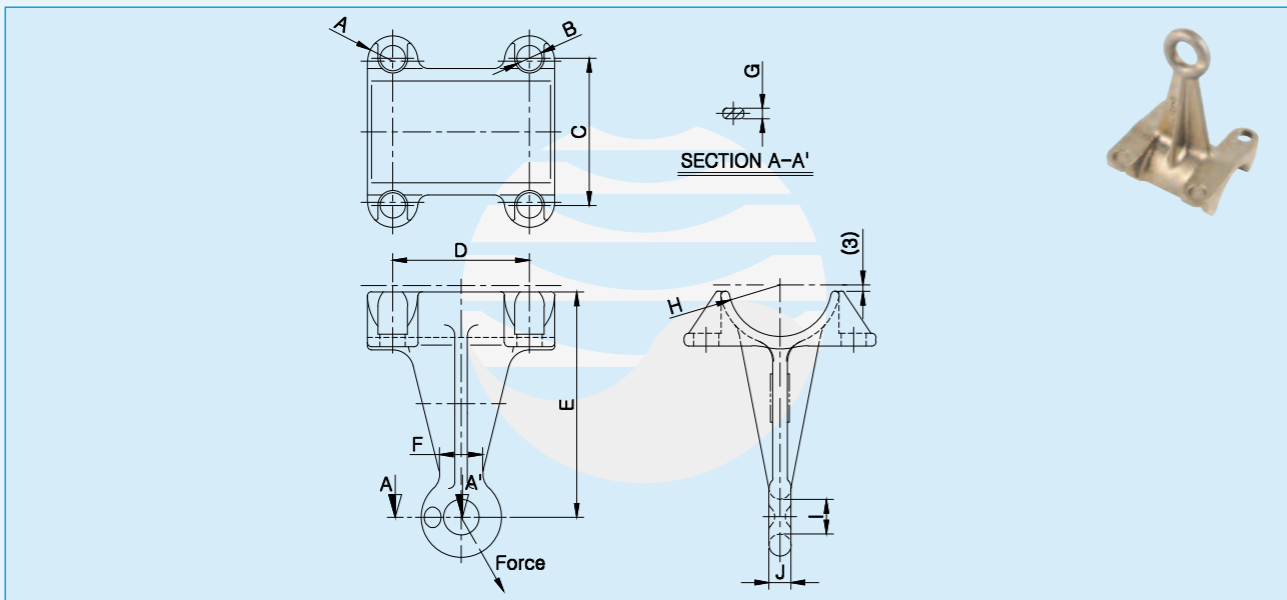
볼훅크/보강아이금구

■ 볼훅크 Hook and swivel $\varnothing 16\text{mm}$ ROD



제품기호 Item Mark	치 수 Dimension(mm)					보증인장하중 U.T.S(N)	제품번호 Item No.
	A	B	C	D	E		
BH-3	82.5	$\varnothing 20$	8	17	19	30,000	HC037500

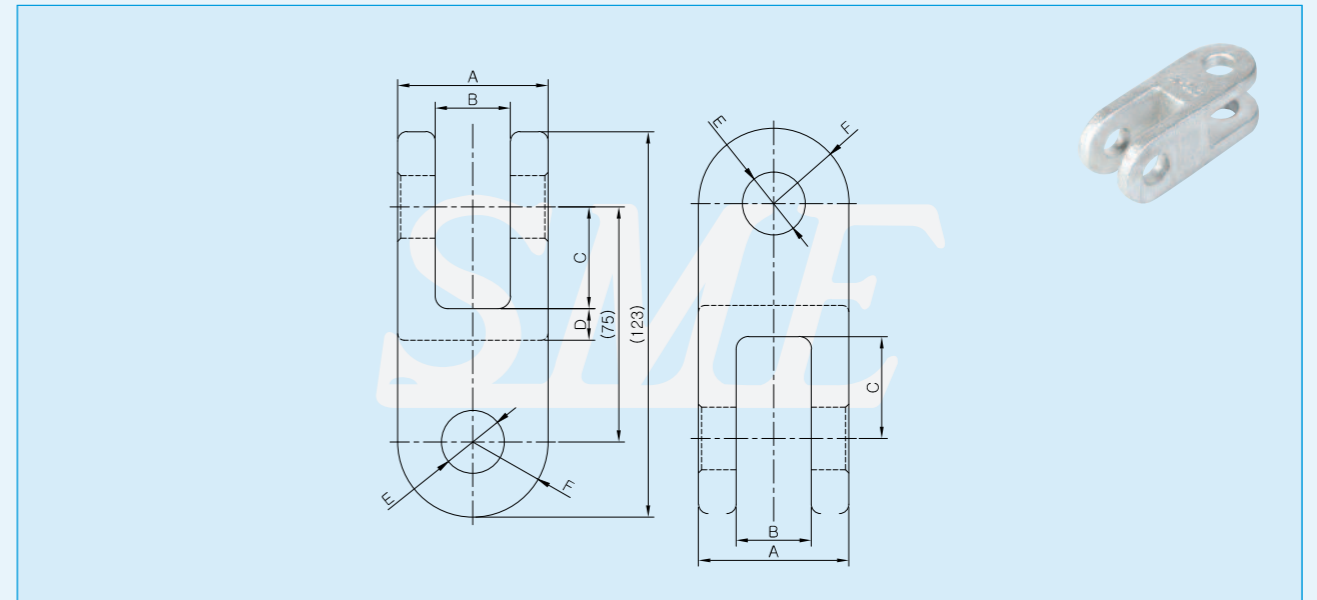
■ 보강아이금구 Half flange with eye rod for $\varnothing 49-4.5$ tube



제품기호 Item Mark	치 수 Dimension(mm)										보증인장하중 U.T.S(N)	제품번호 Item No.
	A	B	C	D	E	F	G	H	I	J		
HCER-5	R12	$\varnothing 12$	70	65	107	20	5	R24.6	$\varnothing 17$	10	47,100	HC036800

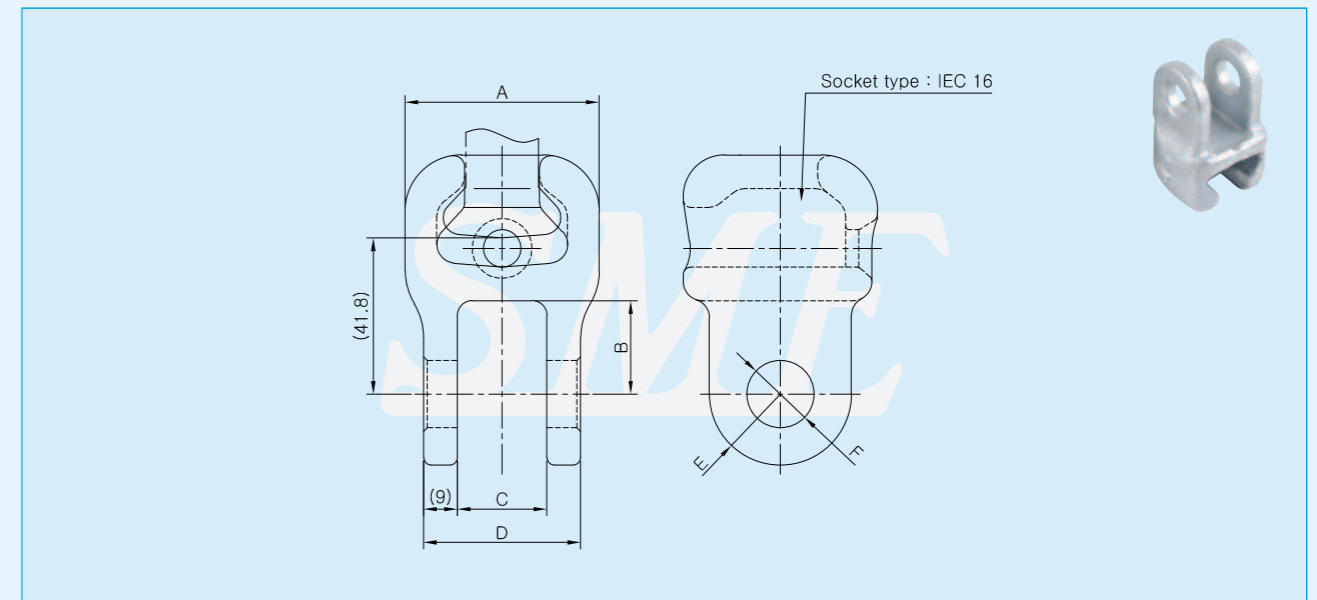
비틀림 더블클래비스/소켓클래비스

■ 비틀림 더블클래비스 Double twisted clevis termination end



제품기호 Item Mark	치 수 Dimension(mm)						보증인장하중 U.T.S(N)	제품번호 Item No.
	A	B	C	D	E	F		
DTC-12	48	24	32.5	10	$\varnothing 20$	R24	120,000	HC039200

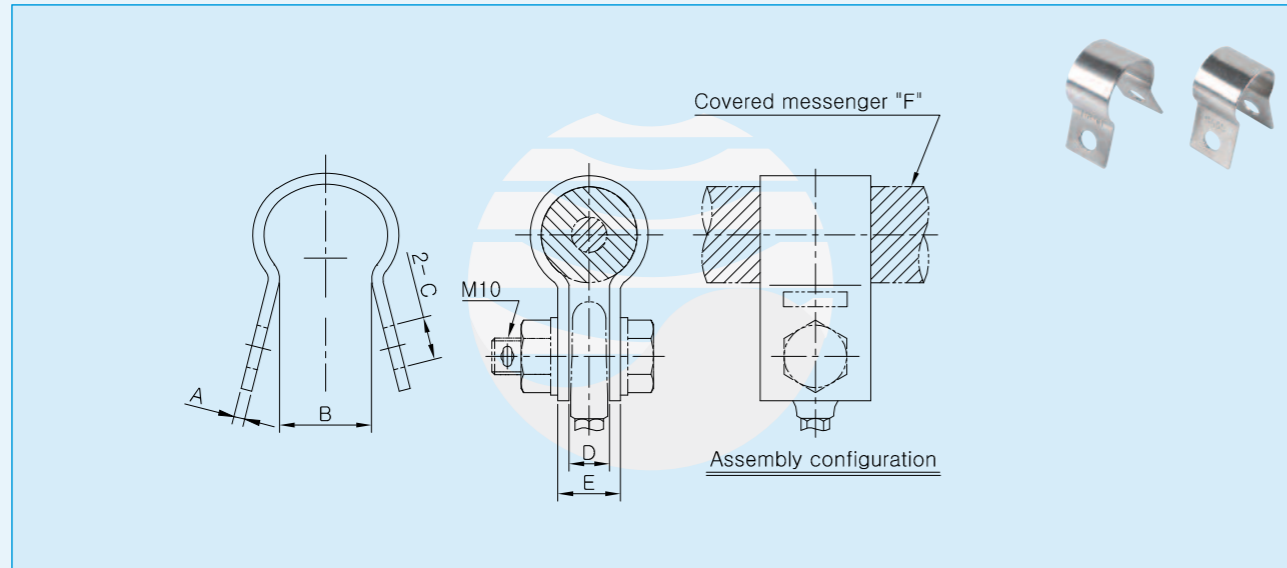
■ 소켓클래비스 Socket clevis with locking device fitted



제품기호 Item Mark	치 수 Dimension(mm)						보증인장하중 U.T.S(N)	제품번호 Item No.
	A	B	C	D	E	F		
SC-3	52	25	24	42	R19	$\varnothing 18$	30,000	HC038300

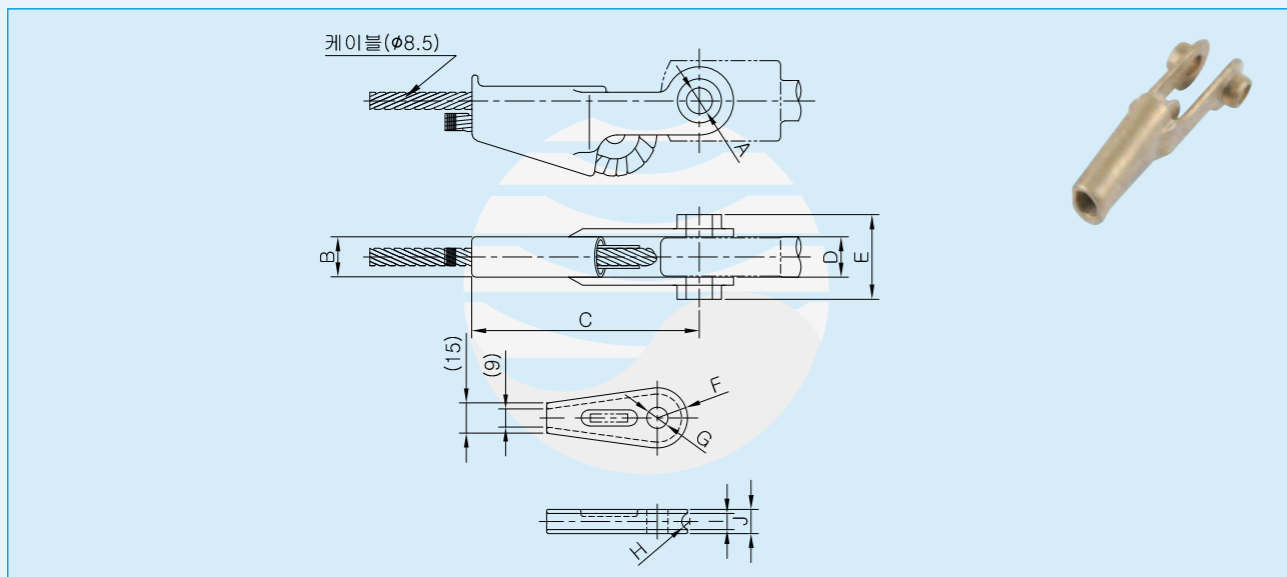
새들/빼기용클램프

■ 새들 Saddle (Cable dropper) for covered messenger Cu-Mg 65mm² and 116mm²



제품기호 Item Mark	치 수 Dimension(mm)						제품번호 Item No.
	A	B	C	D	E	F	
SA65	2	25	ø11.5	11	15	Cu-Mg 65mm ²	HC034000
SA116		31				Cu-Mg 116mm ²	

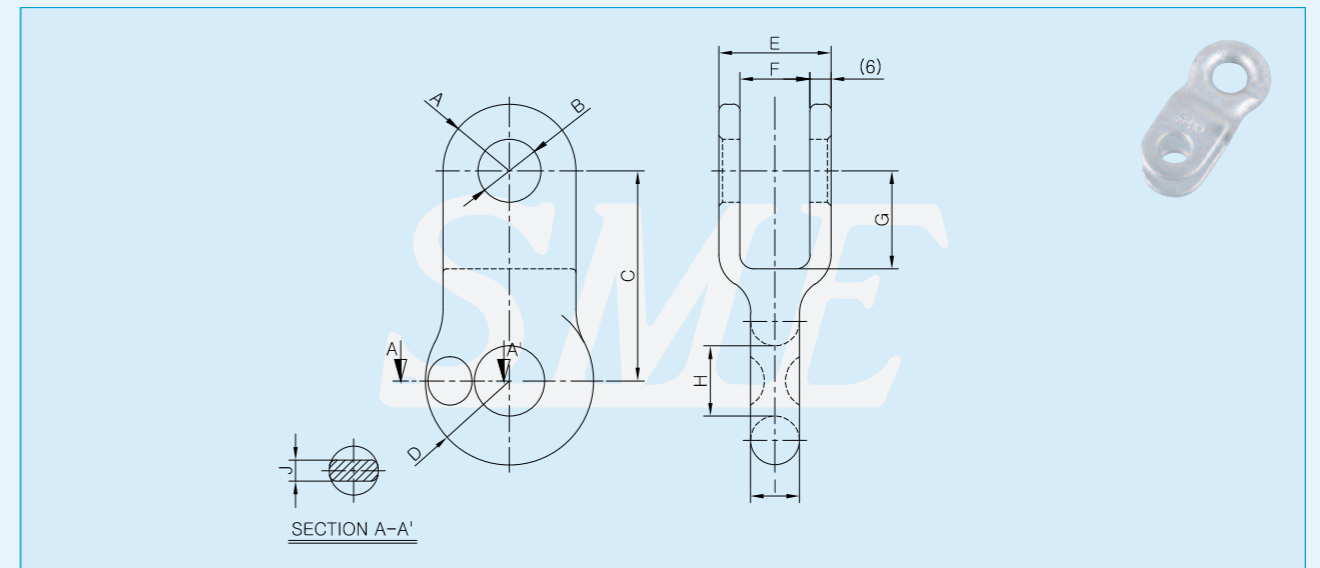
■ 빼기용클램프 Anchoring termination clamp for tensioning device cable



제품기호 Item Mark	치 수 Dimension(mm)										보증인장하중 U.T.S(N)	제품번호 Item No.
	A	B	C	D	E	F	G	H	I	J		
ATC-58	ø13	20	113	20	48	R15	ø10.5	R4.5	8	12	58,500	HC035800

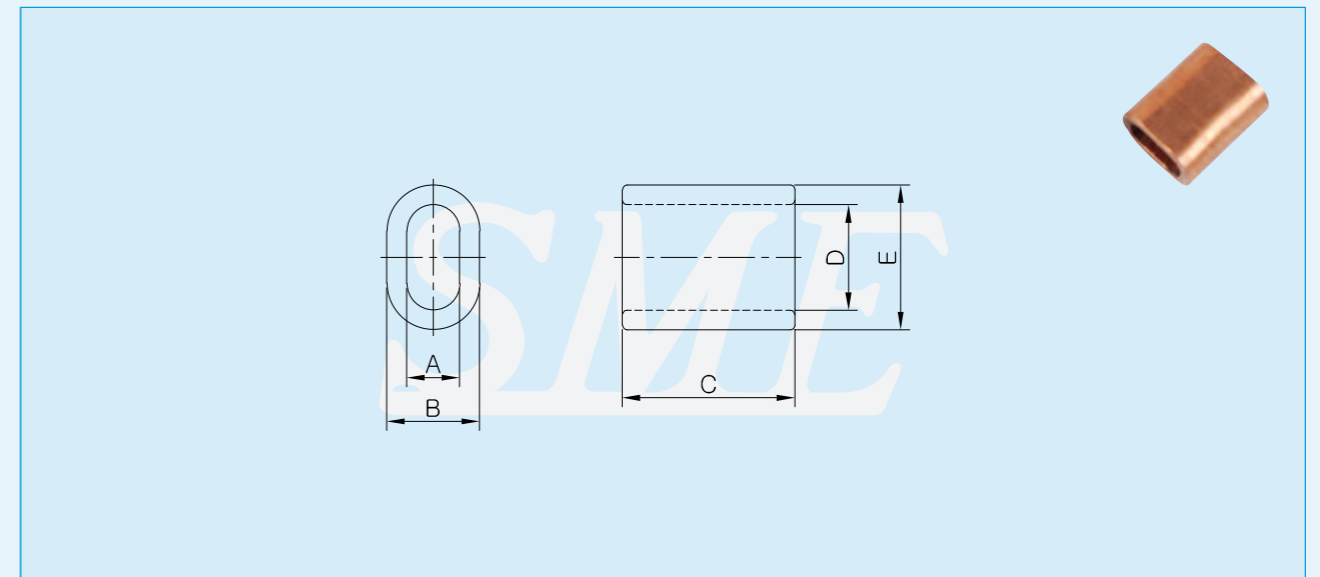
아이 크레비스/보호슬리브

■ 아이 크레비스 Clevis eye rod



제품기호 Item Mark	치 수 Dimension(mm)										보증인장하중 U.T.S(N)	제품번호 Item No.
	A	B	C	D	E	F	G	H	I	J		
CE-5	R19	ø18	60	R24	32	20	28	ø20	ø14	6	53,000	HC038400

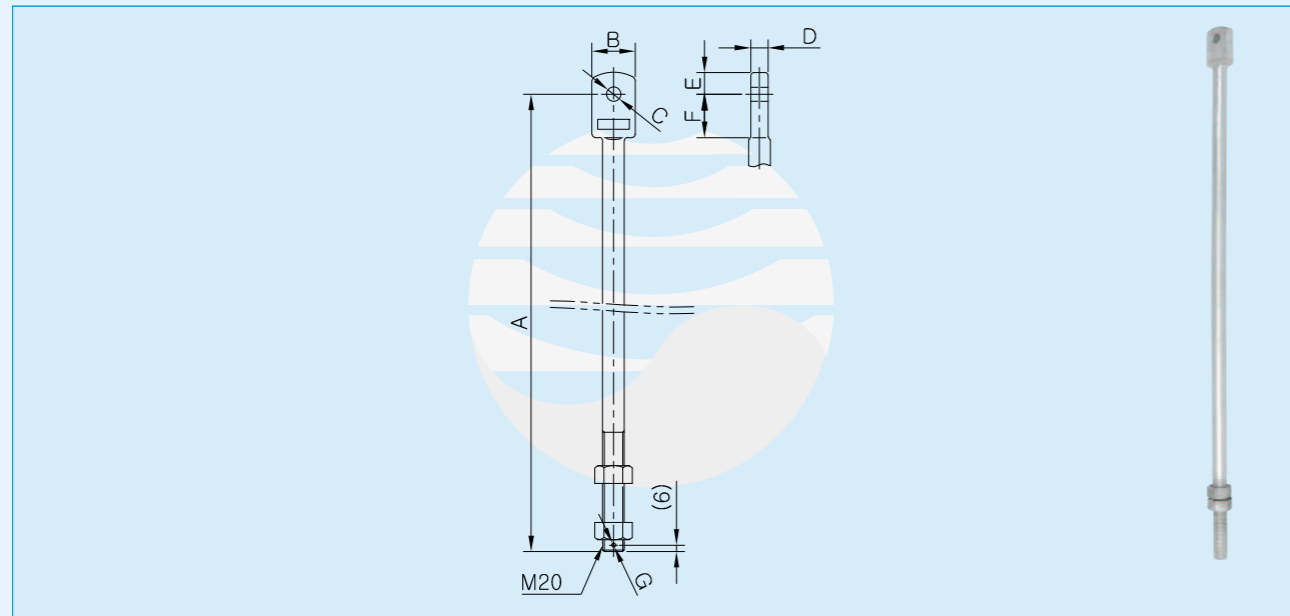
■ 보호슬리브 Copper sleeve



제품기호 Item Mark	치 수 Dimension(mm)					제품번호 Item No.
	A	B	C	D	E	
CS-5	5.5	9.7	18.2	11	15.1	HC041800

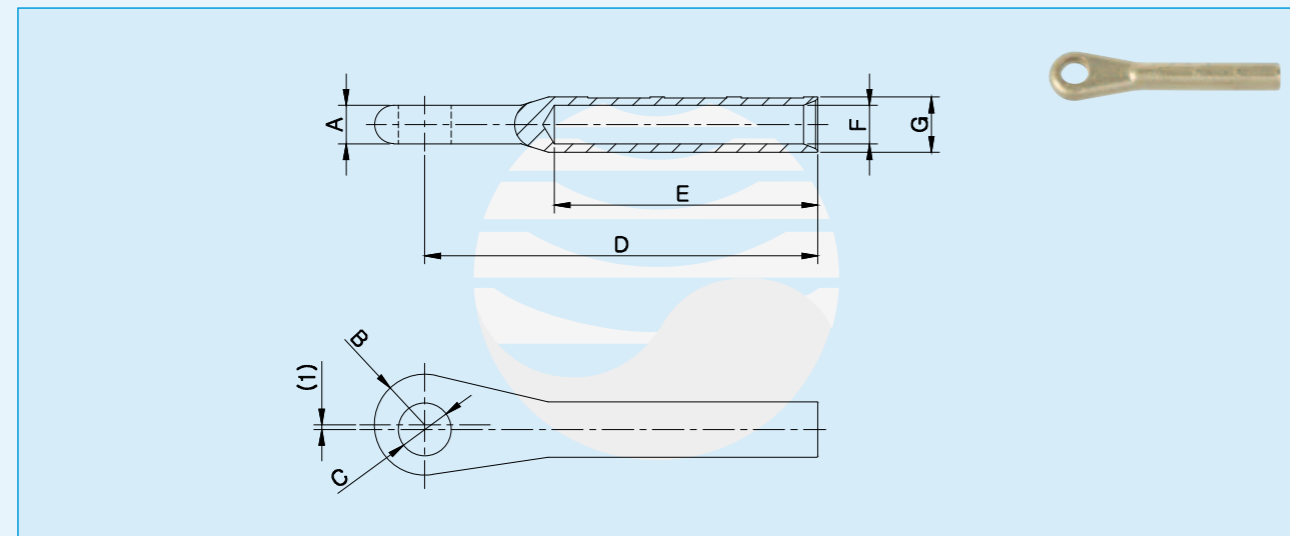
아이로드/압축단말금구

■ 아이로드 Eye rod (L=0.73m, 1.04m, 1.34m)



제품기호 Item Mark	치 수 Dimension(mm)							보증인장하중 U.T.S(N)	제품번호 Item No.
	A	B	C	D	E	F	G		
ER 073	730	40	ø13	16	20	40	ø4	55,000	HC037600
ER 104	1,040								HC041300
ER 134	1,340								HC037700

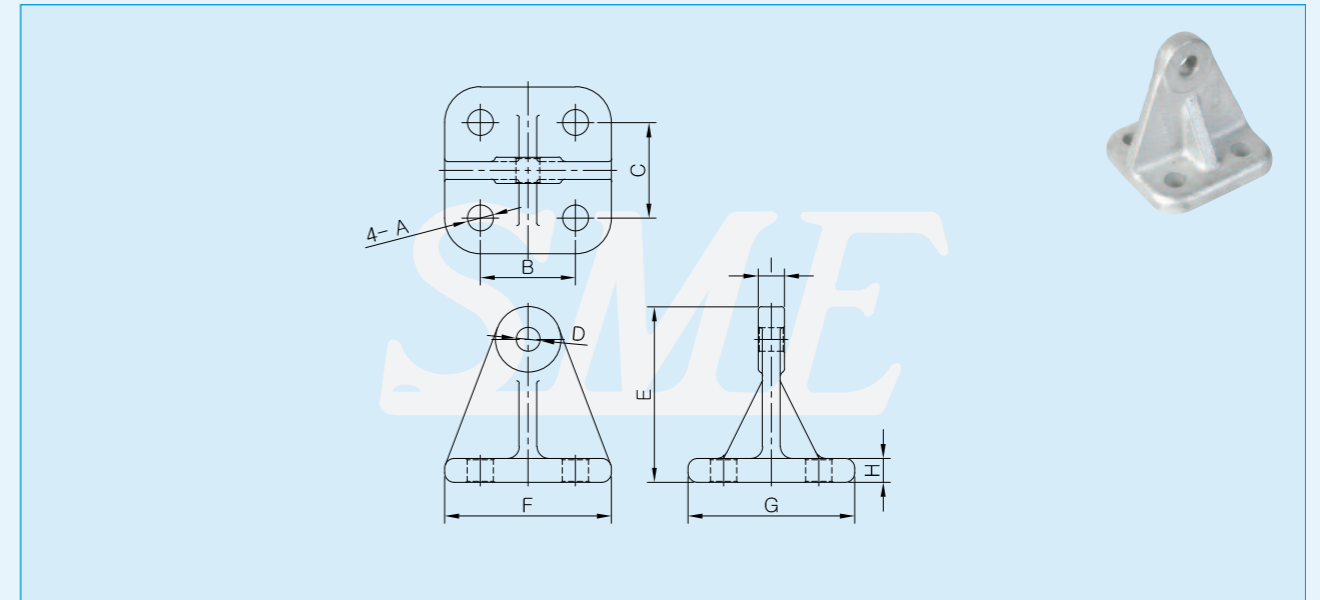
■ 압축단말금구 Cable 35mm² with crimped end fitting



제품기호 Item Mark	치 수 Dimension(mm)							보증인장하중 U.T.S(N)	제품번호 Item No.
	A	B	C	D	E	F	G		
CE-3	8	R10.5	ø11	82	55	ø8	ø11.5	3,000	HC032900

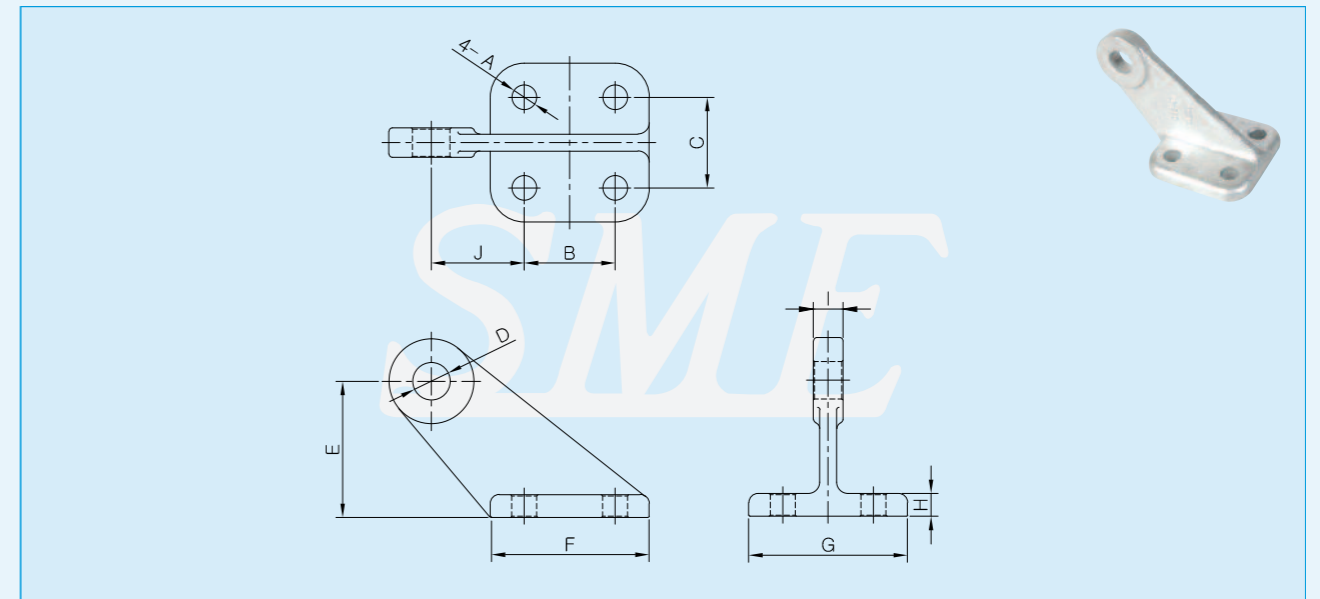
인류취부금구

■ 인류취부금구 Anchoring part for wire or cable



제품기호 Item Mark	치 수 Dimension(mm)									보증인장하중 U.T.S(N)	제품번호 Item No.
	A	B	C	D	E	F	G	H	I		
AP-170	ø22	80	80	ø20	120	140	140	20	22	170,000	HC039300

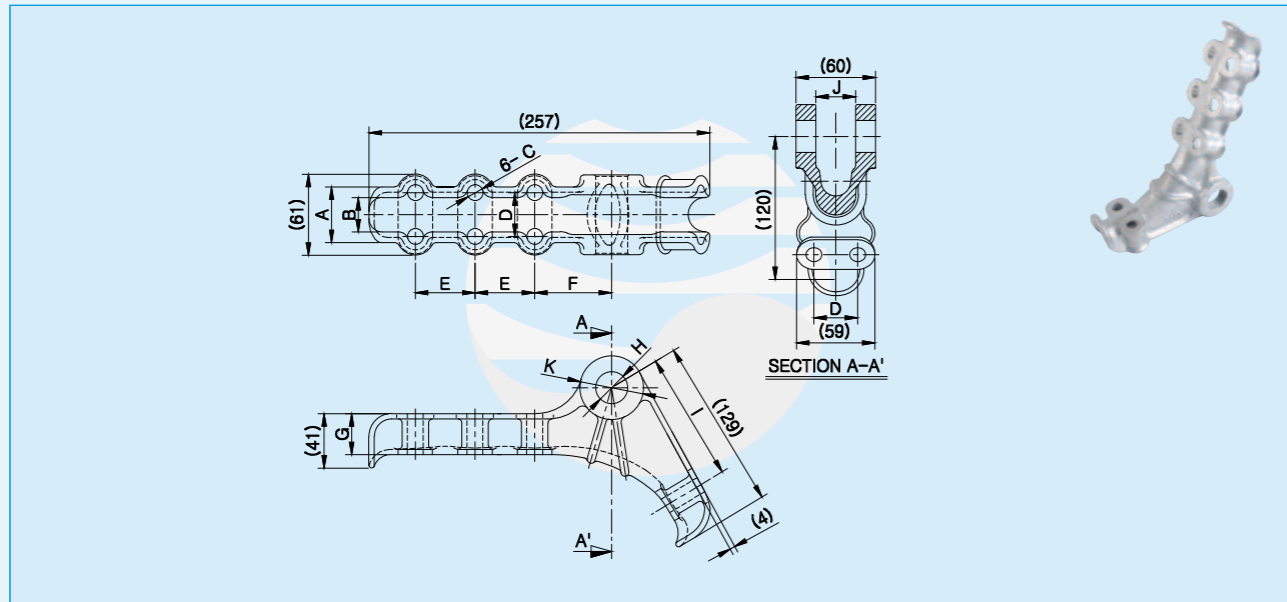
■ 인류취부금구 Anchoring part for stay



제품기호 Item Mark	치 수 Dimension(mm)										보증인장하중 U.T.S(N)	제품번호 Item No.
	A	B	C	D	E	F	G	H	I	J		
AP-240	ø22	80	80	ø33	120	140	140	20	26	82	240,000	HC039400

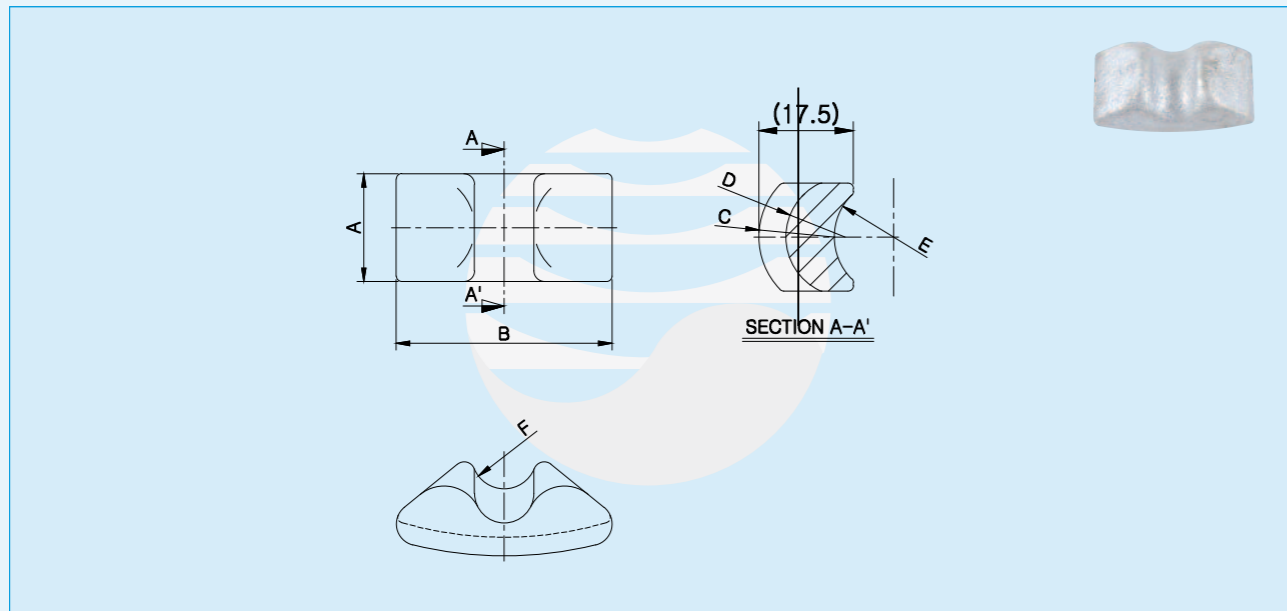
인류클램프/콘

■ 인류클램프 Dead end clamp body for Feeder Cu 261.5mm²



제품기호 Item Mark	치 수 Dimension(mm)											보증인장하중 U.T.S(N)	제 품 번 호 Item No.
	A	B	C	D	E	F	G	H	I	J	K		
DCB262	42	26	∅12	33	45	58	31	∅24	97	30	∅48	91,000	HC039100

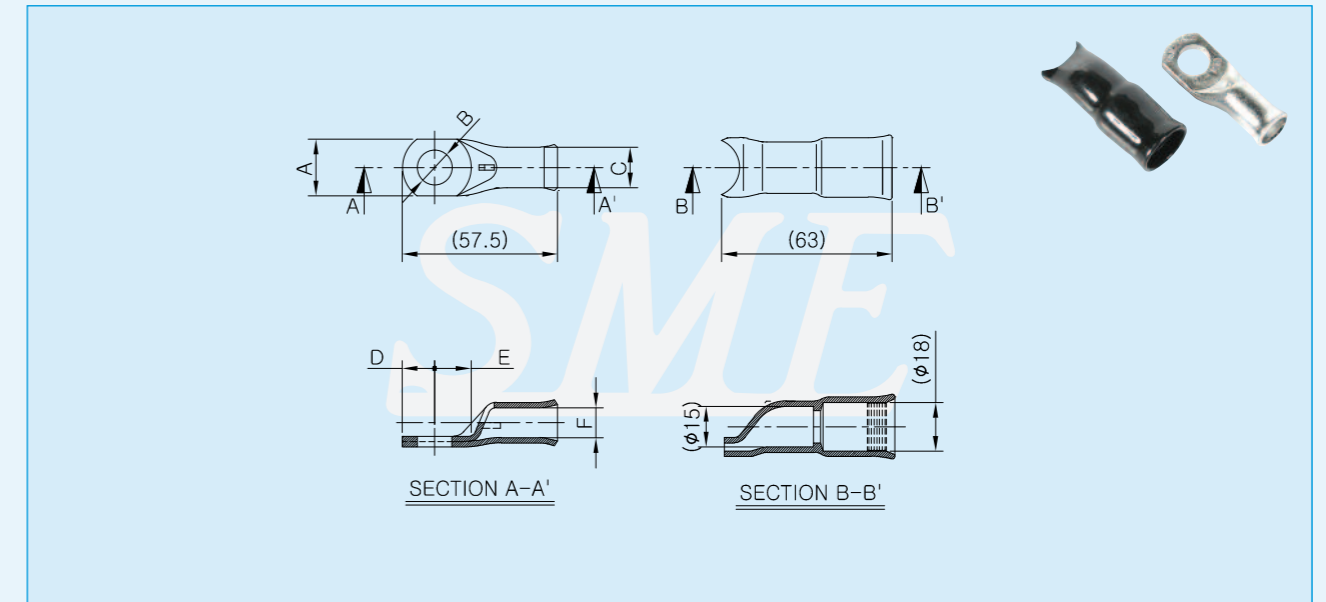
■ 콘 Cone for dead end clamp Cu 261.5mm²



제품기호 Item Mark	치 수 Dimension(mm)						제 품 번 호 Item No.
	A	B	C	D	E	F	
DCC262	20	40	R14	R11	R11	R6	HC041700

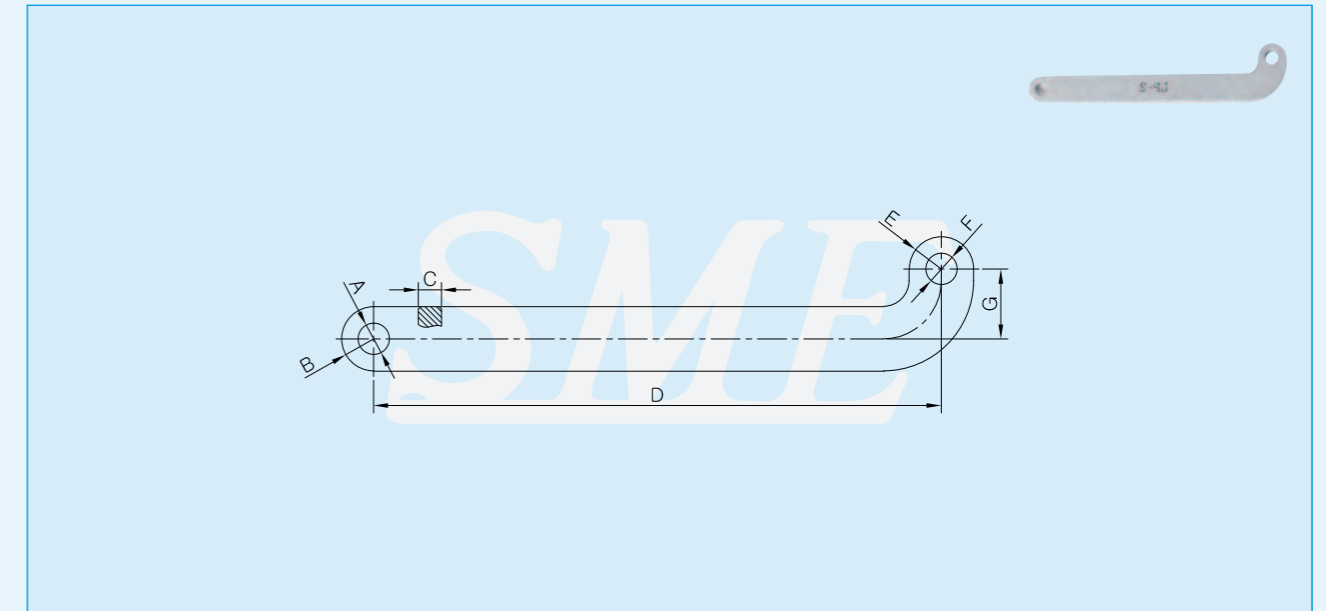
접지케이블 러그/잠금금구

■ 접지케이블 러그 Earthing cable lugs for 70mm²



제품기호 Item Mark	치 수 Dimension(mm)						제 품 번 호 Item No.
	A	B	C	D	E	F	
ECL-70	21	∅12.8	∅15	12	13.5	∅11	HC030900

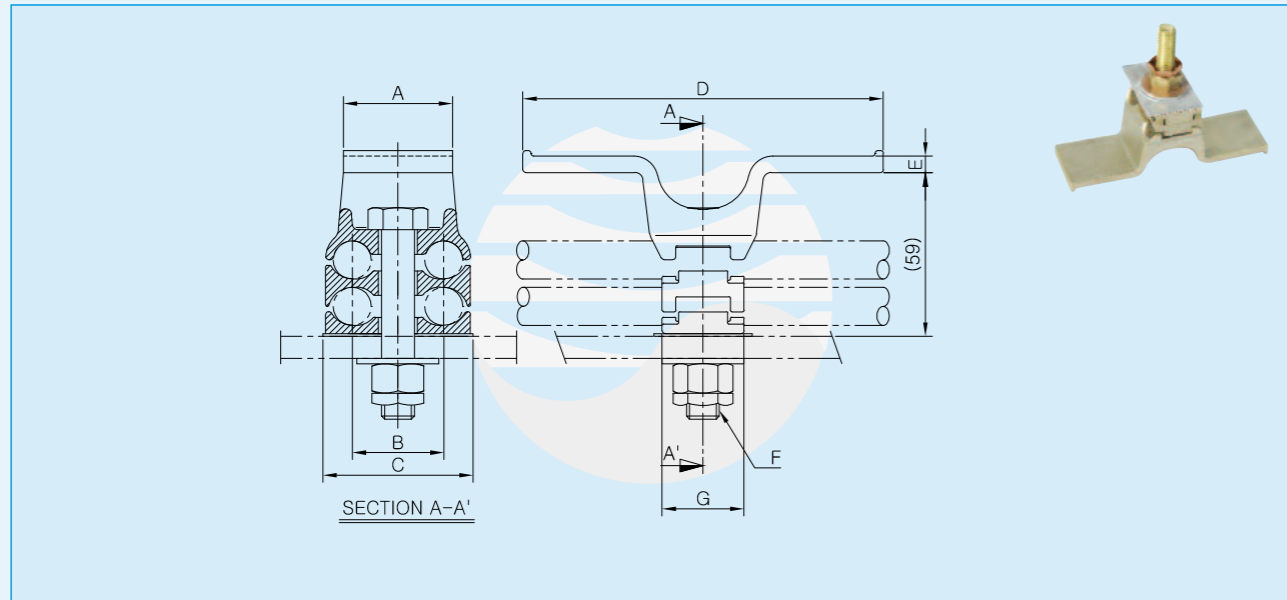
■ 잠금금구 Locking plate for messenger suspension



제품기호 Item Mark	치 수 Dimension(mm)							보증인장하중 U.T.S(N)	제 품 번 호 Item No.
	A	B	C	D	E	F	G		
LP-2	∅12	R12.5	8 or 9	220	R12.5	∅12	27	20,000	HC038100

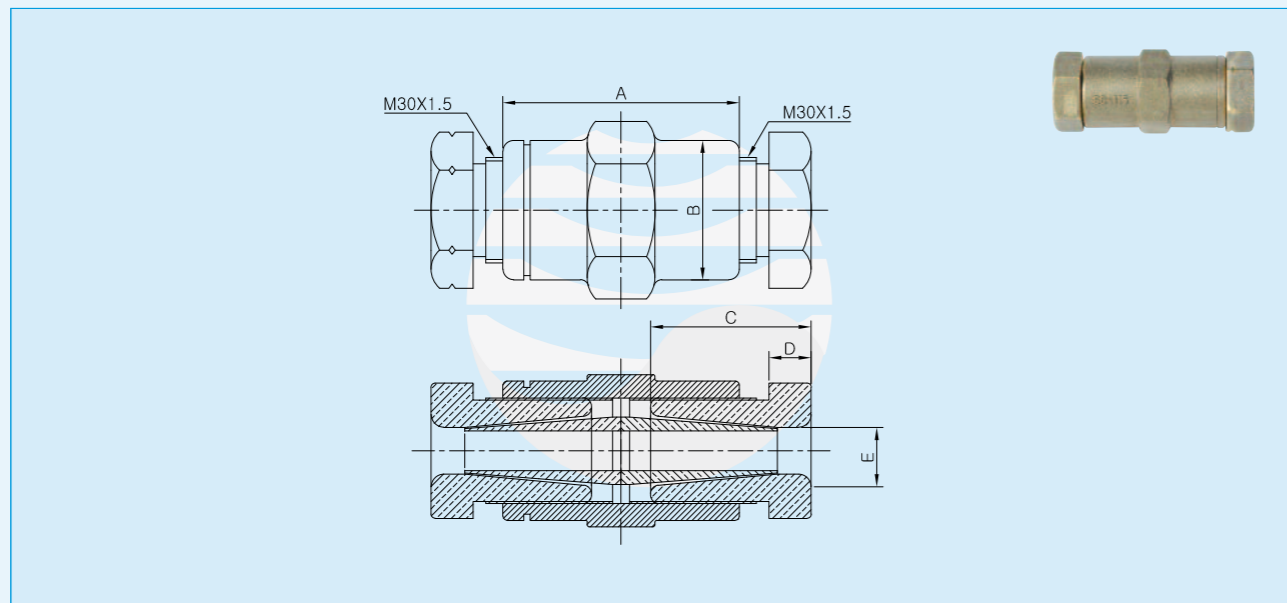
접지클램프/조가선 접속슬리브

■ 접지클램프 Earthing clamp for cables



제품기호 Item Mark	치 수 Dimension(mm)							제품번호 Item No.
	A	B	C	D	E	F	G	
EC75-116	40	33	53	132	6	M12	30	HC042700

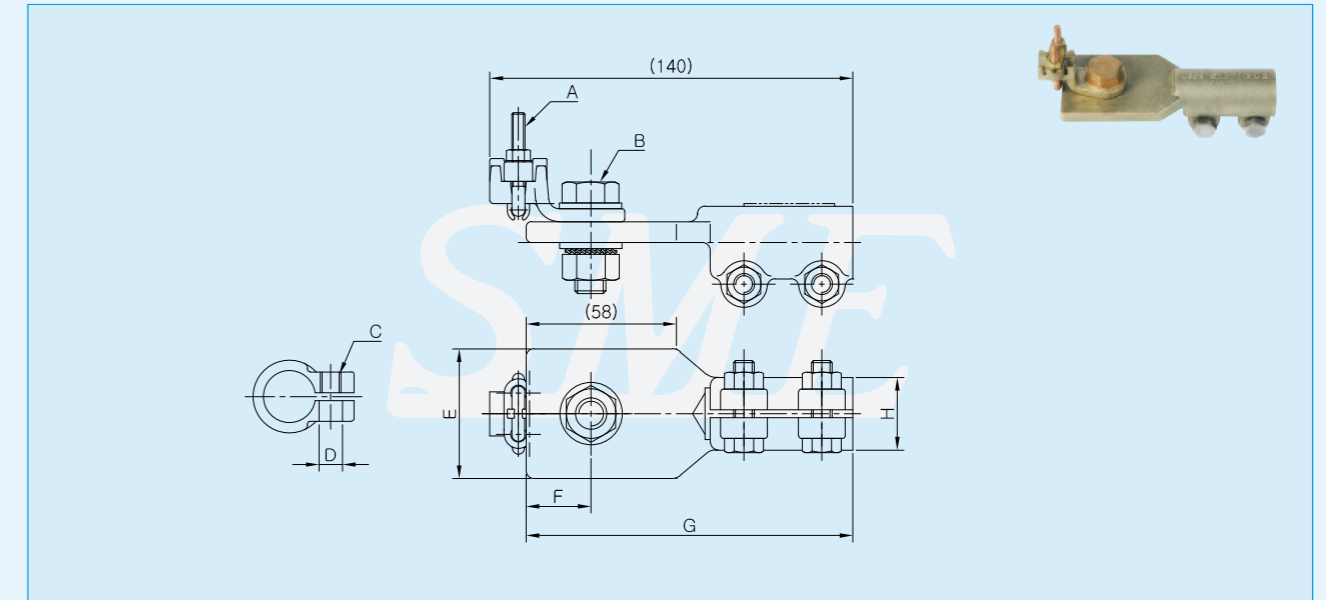
■ 조가선 접속슬리브 Sleeve for continuity junction on messenger Cu-Mg 116mm²



제품기호 Item Mark	치 수 Dimension(mm)					보증인장하중 U.T.S(N)	제품번호 Item No.
	A	B	C	D	E		
SC-116	74	∅38	52	15	∅14.5	68,500	HC037800

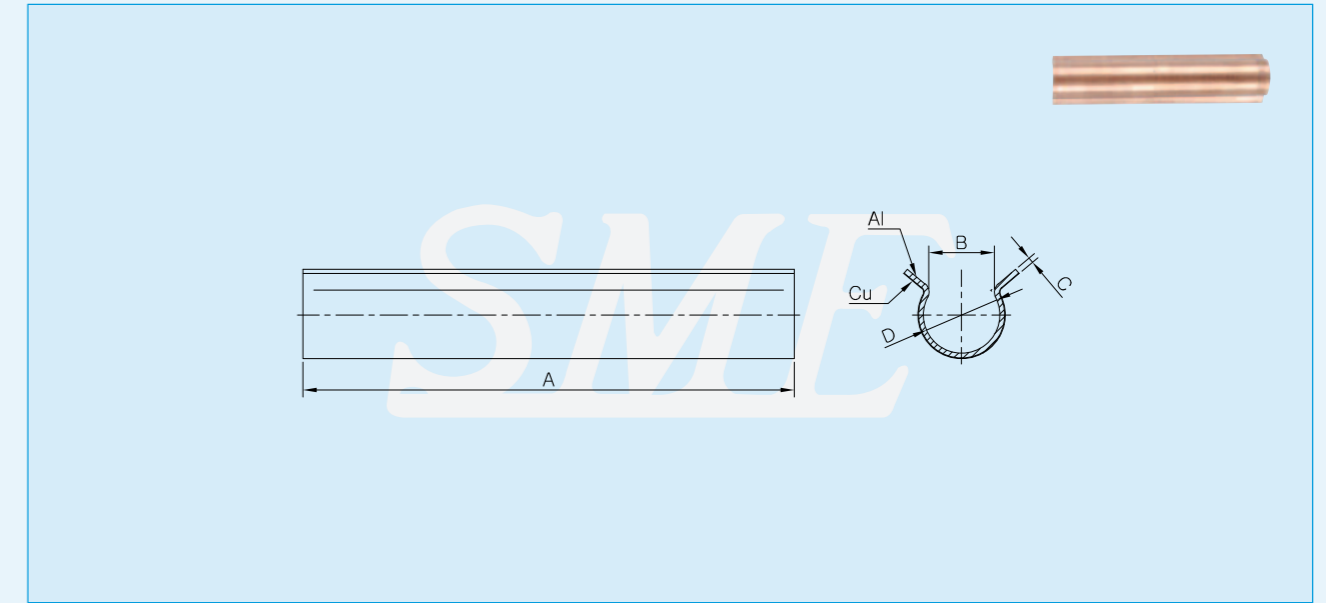
조립러그/이종금속 보호슬리브

■ 조립러그 Lug for 25 kV connection of voltage sensor



제품기호 Item Mark	치 수 Dimension(mm)								제품번호 Item No.
	A	B	C	D	E	F	G	H	
LS25	M5	M12	M8	∅9	50	25	126	28	HC042500

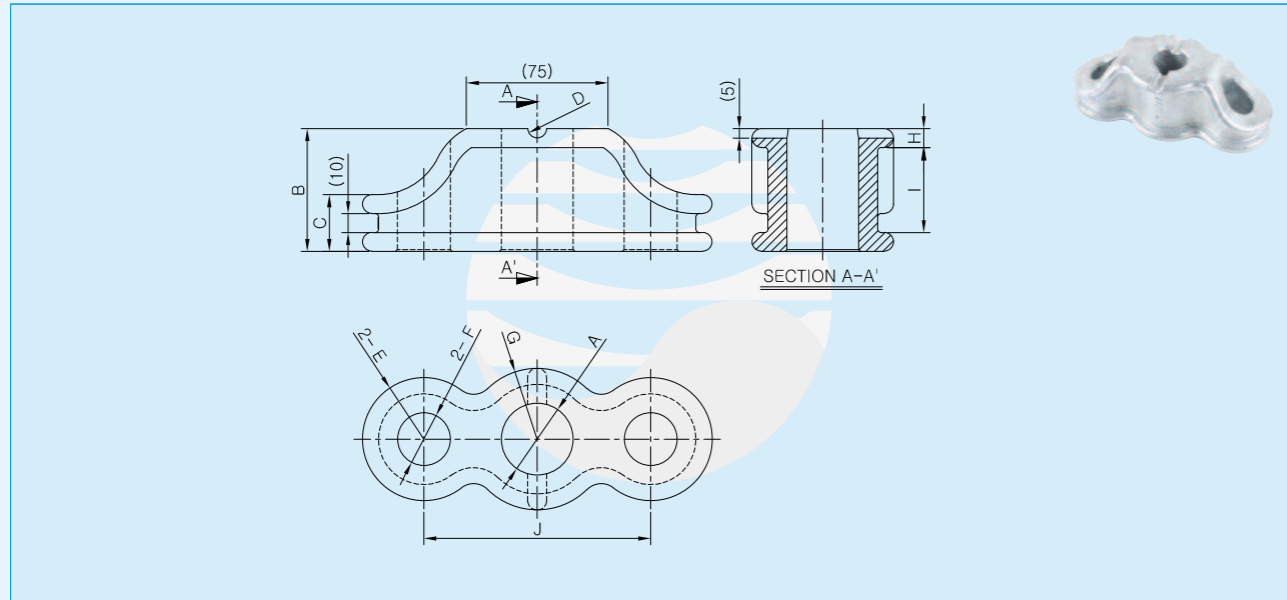
■ 이종금속 보호슬리브 Bi-metallic fitting



제품기호 Item Mark	치 수 Dimension(mm)				제품번호 Item No.
	A	B	C	D	
BF-1	90	12	1	∅14	HC030500

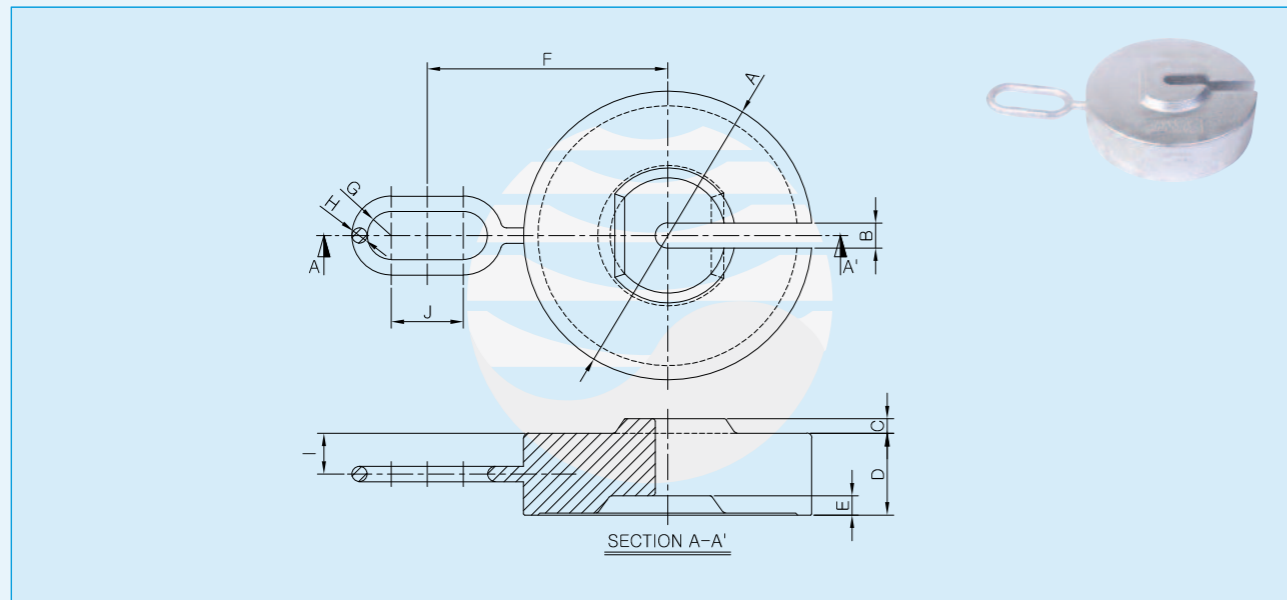
조정금구/중간(타원링)장력추

■ 조정금구 Adjustable fitting for stay $\varnothing 24$ and $\varnothing 30$ or $\varnothing 36$



제품기호 Item Mark	치수 Dimension(mm)										보증인장하중 U.T.S(N)	제품번호 Item No.
	A	B	C	D	E	F	G	H	I	J		
AFS-7	$\varnothing 28$	65	30	R5	R32.5	$\varnothing 28$	R37.5	10	45	120	75,000	HC039700
AFS-15	$\varnothing 38$										155,000	HC039500

■ 중간(타원링)장력추 40kg Intermediate counterweight round with oval ring

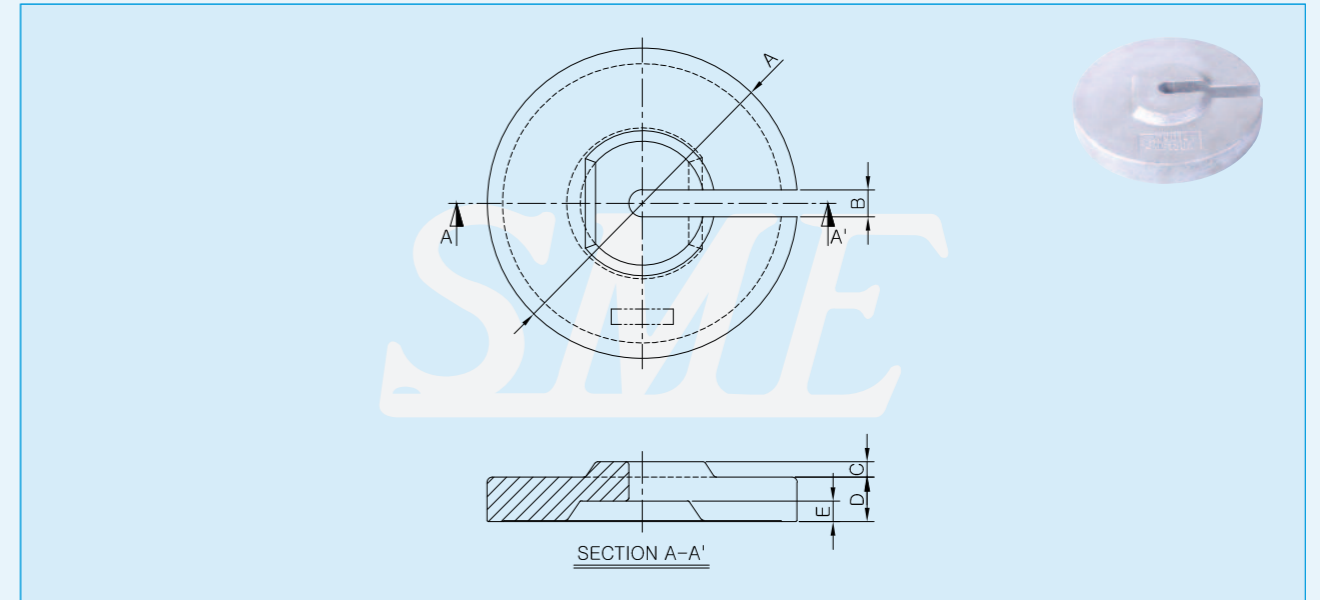


치수 Dimension(mm)										중량 Weight(kg)	제품번호 Item No.
A	B	C	D	E	F	G	H	I	J		
$\varnothing 300$	26	15	85	20	250	R25	$\varnothing 16$	42.5	75	40	HC044700

상부장력추/중간장력추

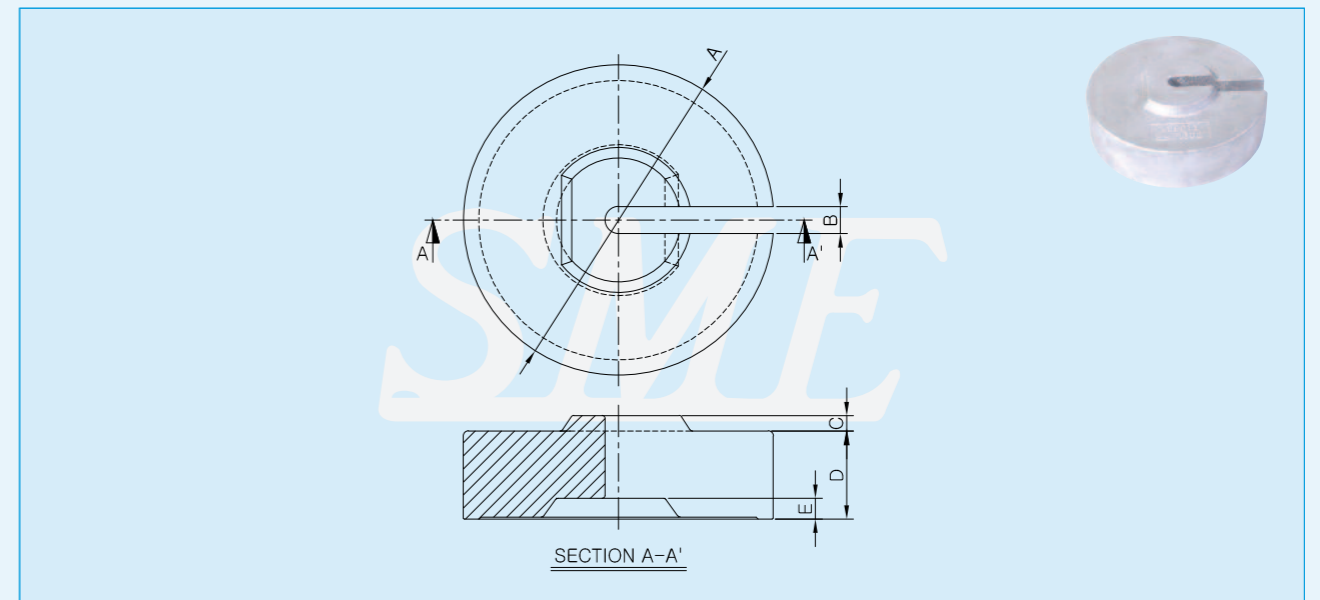
SME

■ 상부장력추 20kg Additional counterweight round



치수 Dimension(mm)					중량 Weight(kg)	제품번호 Item No.
A	B	C	D	E		
$\varnothing 300$	26	15	43	20	20	HC044500

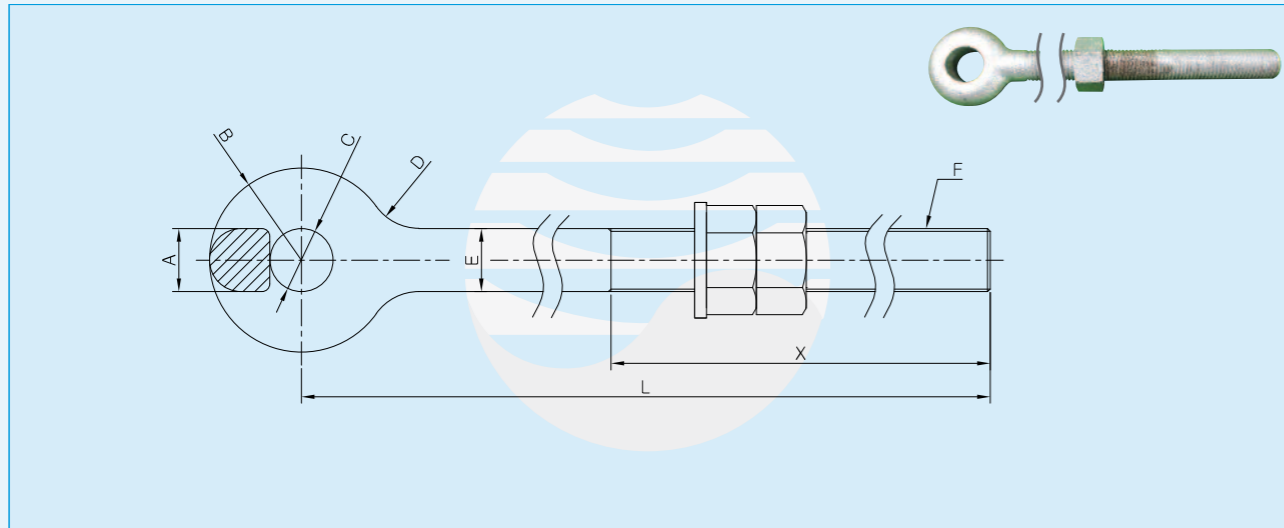
■ 중간장력추 40kg Intermediate counterweight round



치수 Dimension(mm)					중량 Weight(kg)	제품번호 Item No.
A	B	C	D	E		
$\varnothing 300$	26	15	85	20	40	HC044600

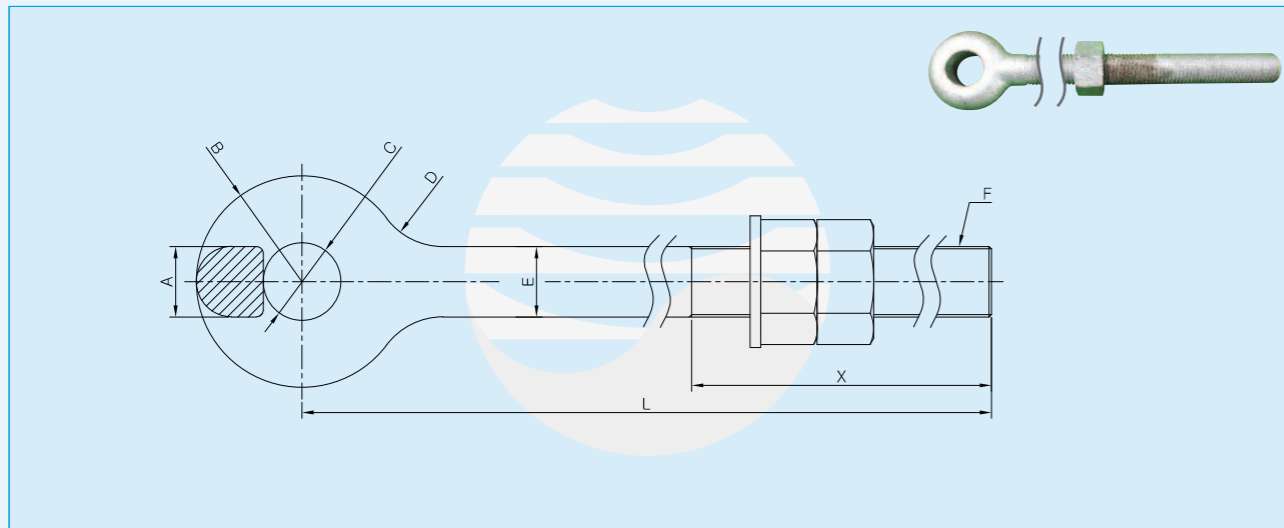
지선봉

■ 지선봉 Ø24 Stays Ø24



치 수 Dimension(mm)					
A	B	C	D	E	F
24	R35	Ø24	R20	Ø24	M24
Mark	237551	237552	237554	237555	237556
X(m)	1.1	1.1	1.1	1.1	2.1
L(m)	4.75	5.75	8.75	9.75	12.25

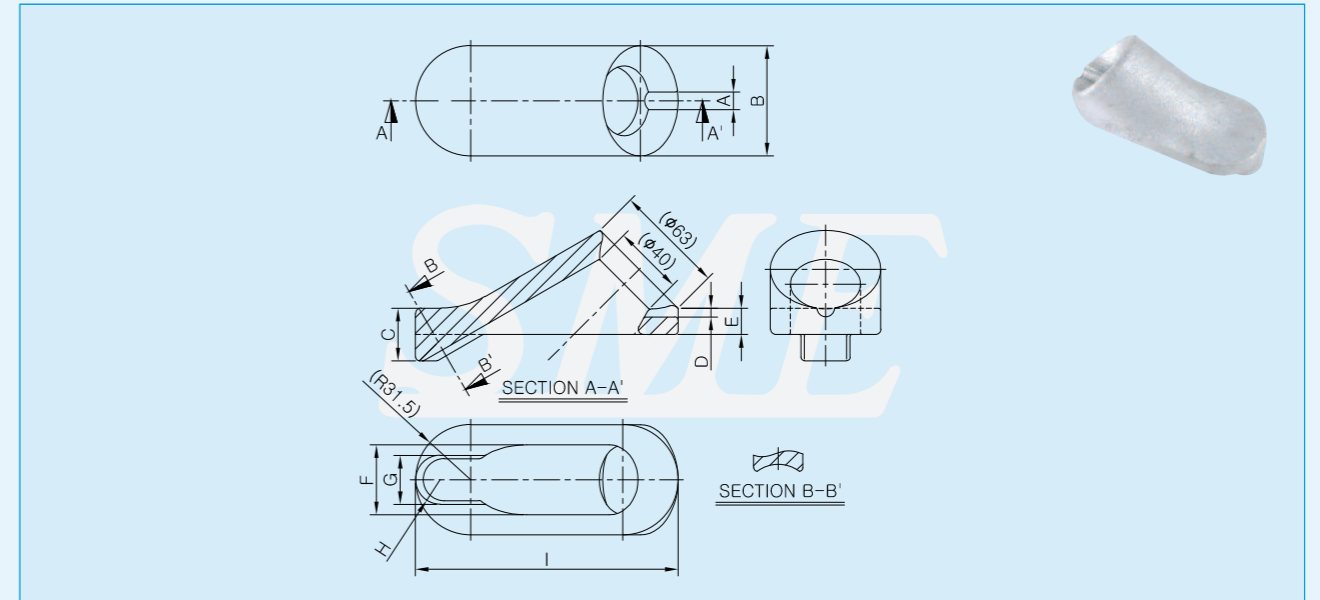
■ 지선봉 Ø30 Stays Ø30



치 수 Dimension(mm)					
A	B	C	D	E	F
30	R45	Ø33	R30	Ø30	M30
Mark	37531	37533	37536	37538	37541
X(m)	1.1	1.1	1.1	1.1	2.1
L(m)	4.75	5.75	8.75	9.75	12.25

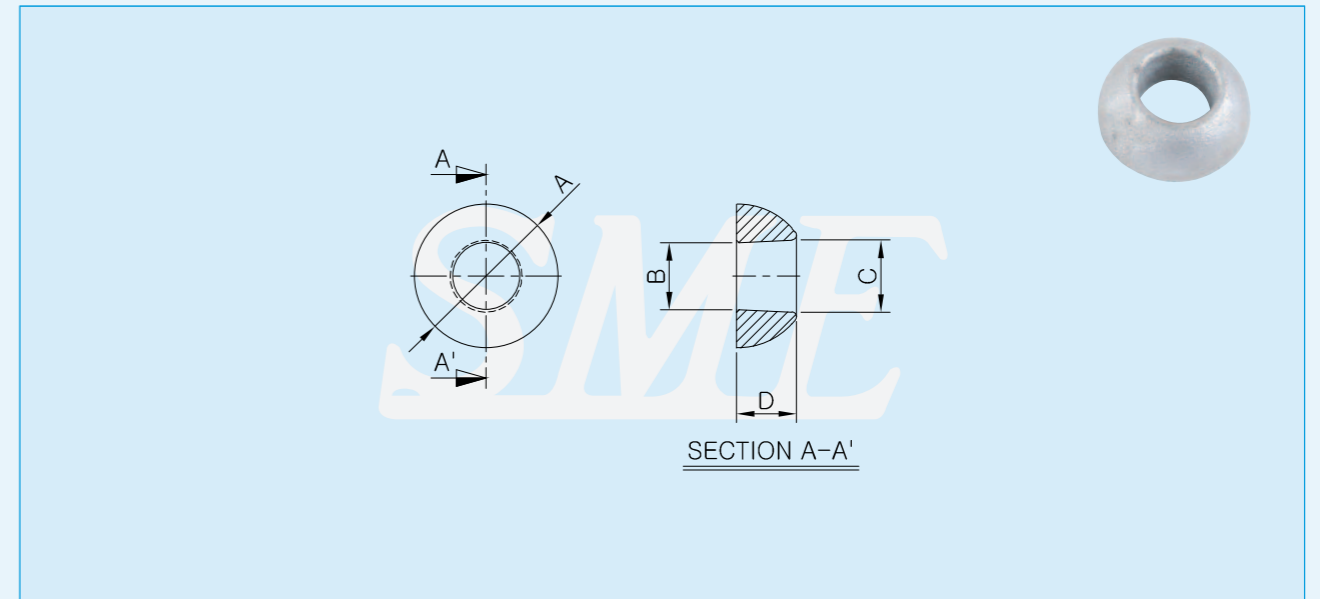
지선캡/캡와셔

■ 지선캡 Shoe support for stay



제품기호 Item Mark	치 수 Dimension(mm)									보증인장하중 U.T.S(N)	제품번호 Item No.
	A	B	C	D	E	F	G	H	I		
SS-30	10	63	30	5	15	40	28	R14	150	305,000	HC039800

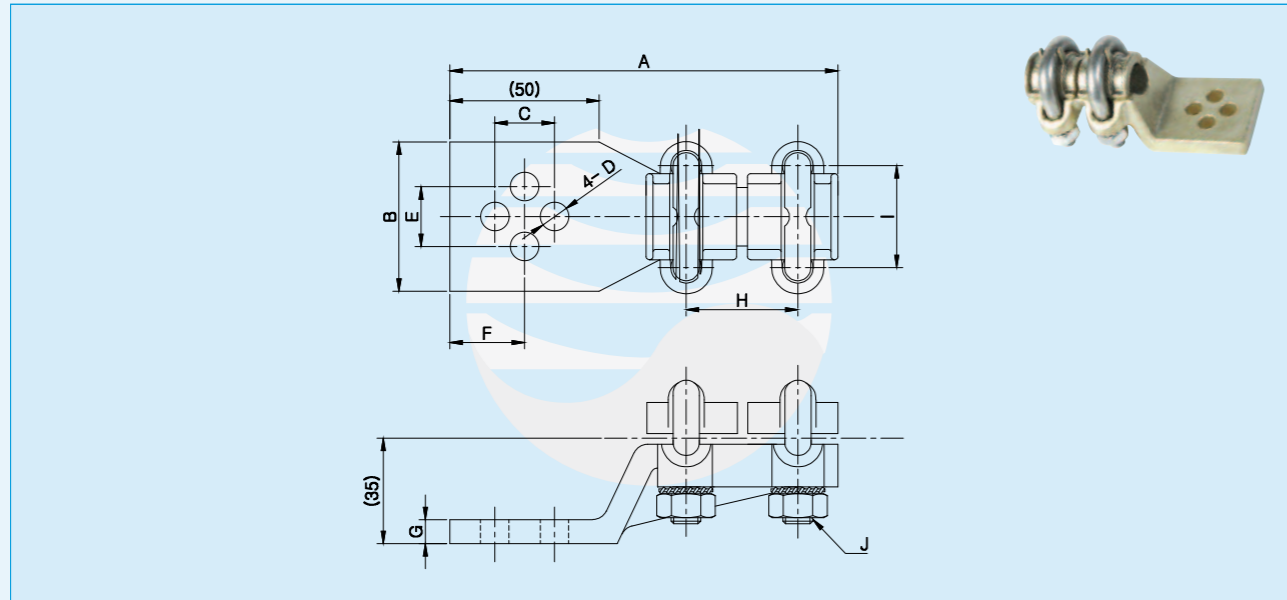
■ 캡와셔 Cupped washer



제품기호 Item Mark	치 수 Dimension(mm)				제품번호 Item No.
	A	B	C	D	
CW-60	Ø60	Ø28	Ø30	25	HC042900

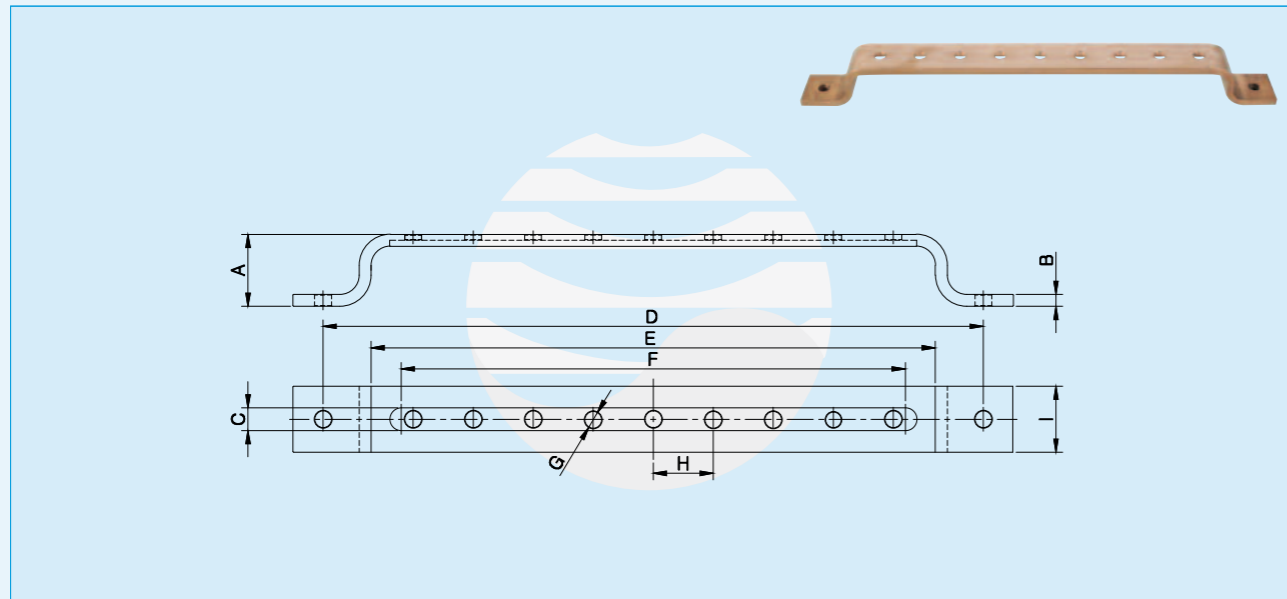
케이블 단자/접지플레이트

■ 케이블 단자(계단형) Stepped cable lug



제품기호 Item Mark	치 수 Dimension(mm)										제품번호 Item No.
	A	B	C	D	E	F	G	H	I	J	
SCL	125	50	20	∅9.5	20	25	8	30	40	M10	HC042600

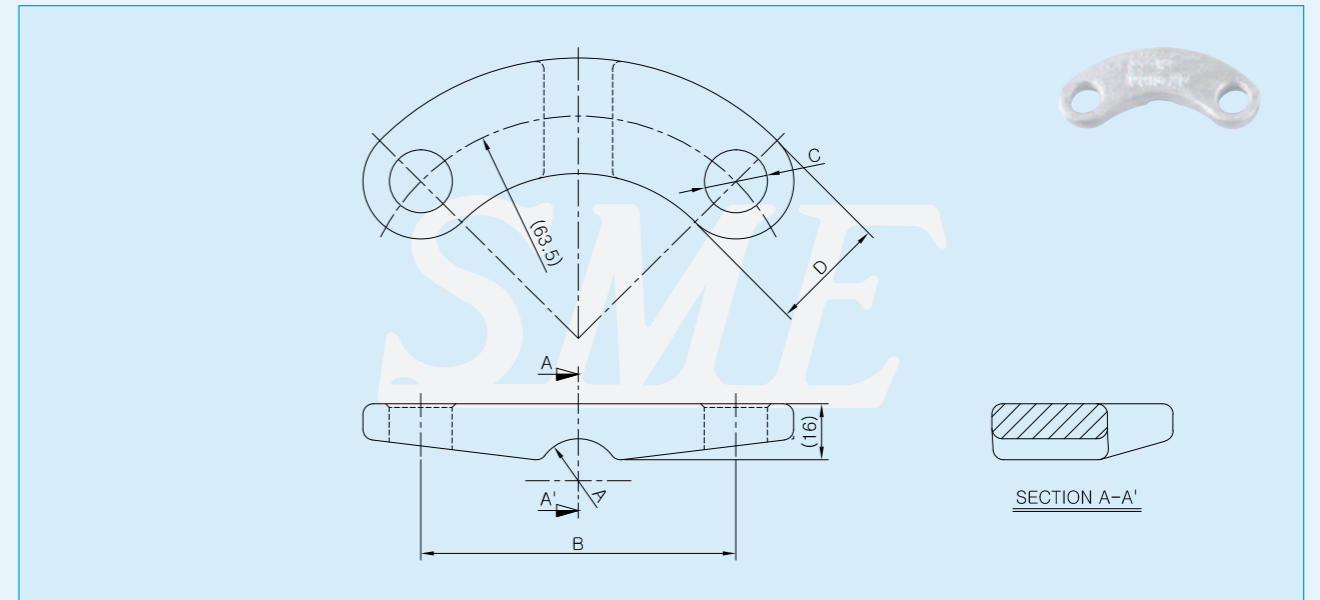
■ 접지플레이트 Earthing connector



제품기호 Item Mark	치 수 Dimension(mm)									제품번호 Item No.
	A	B	C	D	E	F	G	H	I	
EC	60	10	19	550	470	420	∅14	50	55	HC031700

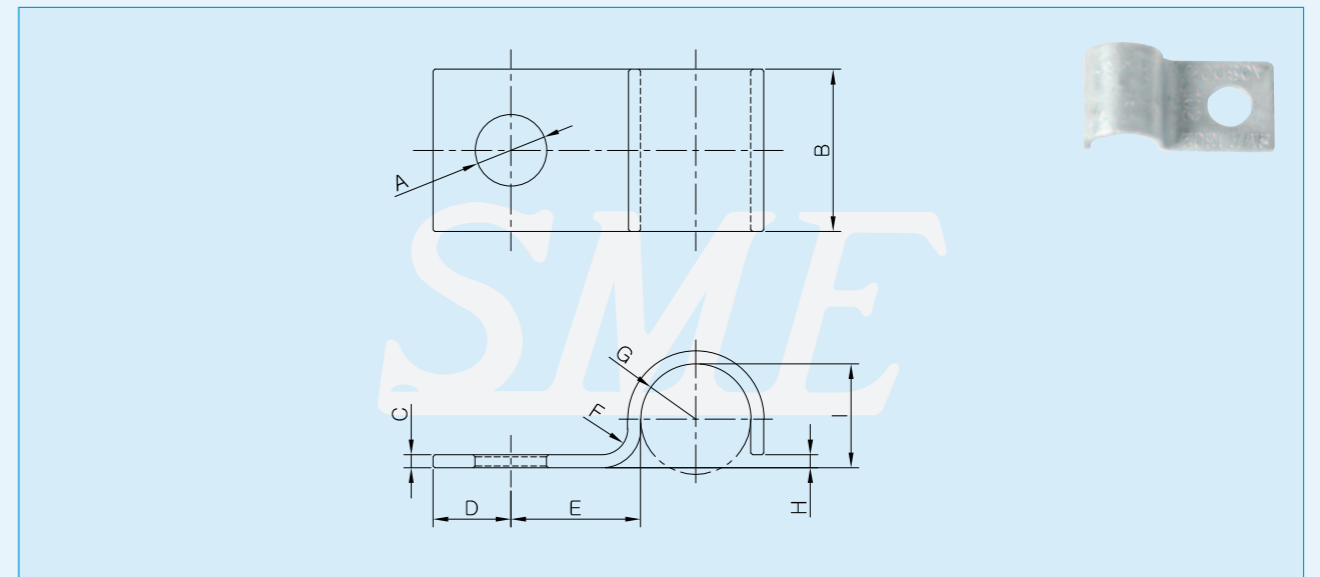
케이블클램프

■ 케이블클램프 Cable clamp for aluminium rod or cable ACSR ∅19.6 to ∅22



제품기호 Item Mark	치 수 Dimension(mm)				제품번호 Item No.
	A	B	C	D	
CC19-22	R12	90	∅18	33	HC039000

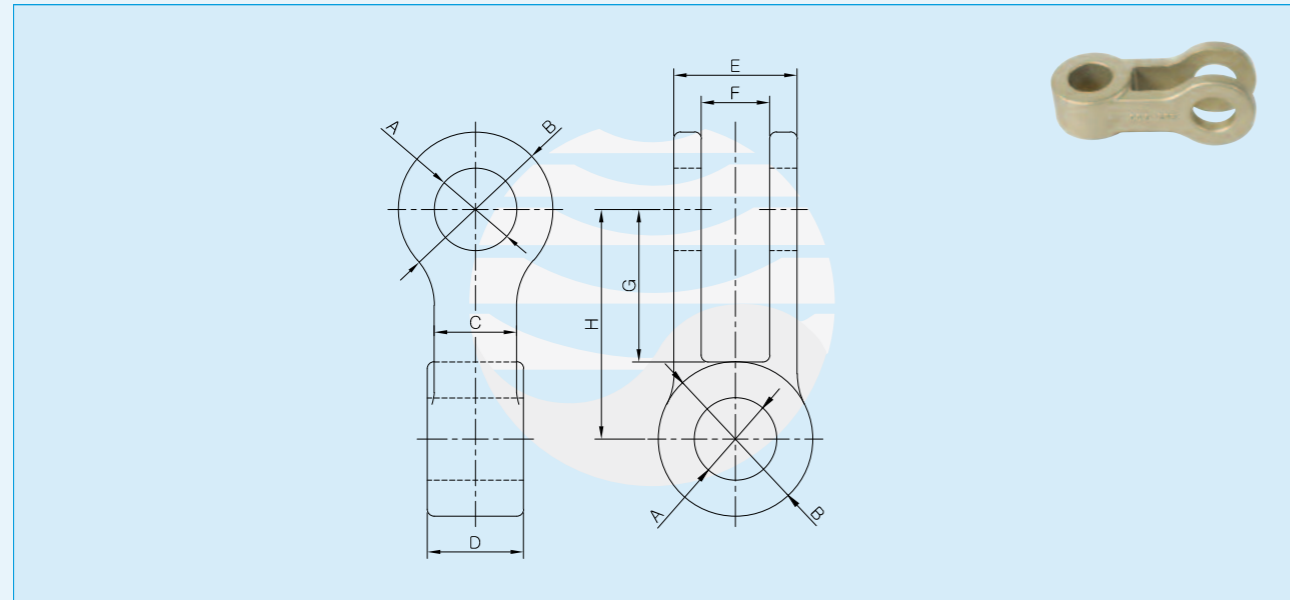
■ 케이블클램프 Cable clamp



기호 Mark	치 수 Dimension(mm)									제품번호 Item No.
	A	B	C	D	E	F	G	H	I	
102	∅11	25	2	12	20	R4	R8.5	2	16	HC043600
103						R2	R4	1	6	HC043700

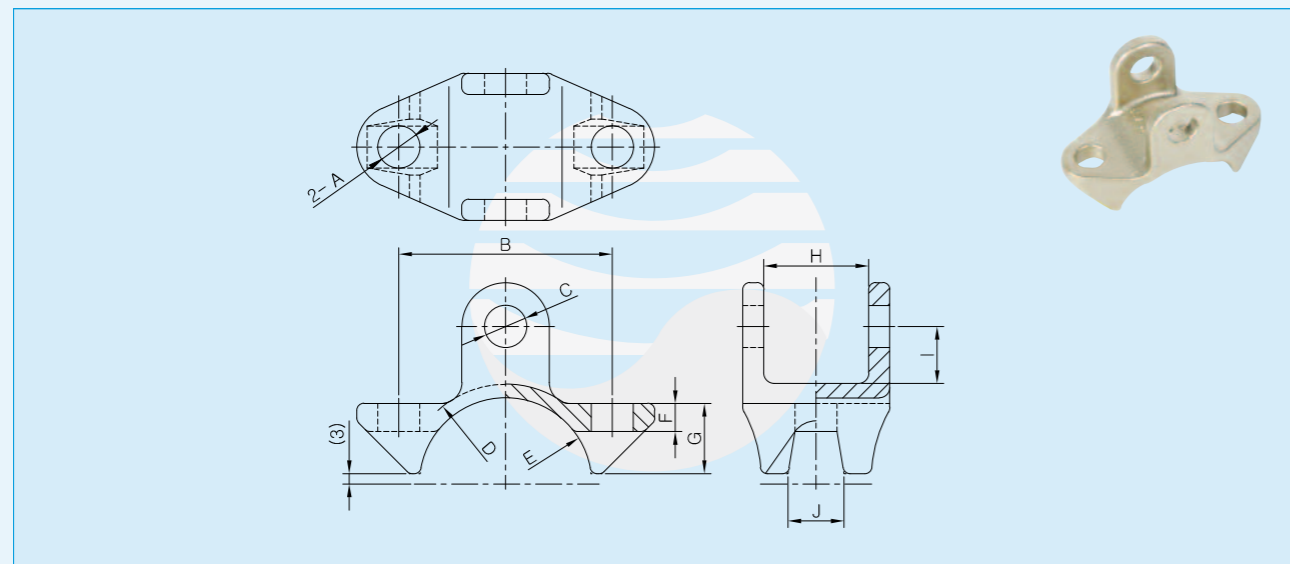
클레비스형 인류 스트랩/ 클레비스형 파이프 보강금구

■클레비스형 인류 스트랩 Clevis anchor strap for copper 261.5mm² feeder termination clamp



제품기호 Item Mark	치 수 Dimension(mm)								보증인장하중 U.T.S(N)	제 품 번 호 Item No.
	A	B	C	D	E	F	G	H		
CS CU262	ø24	ø45	24	28	36	20	44.5	67	91,000	HC042800

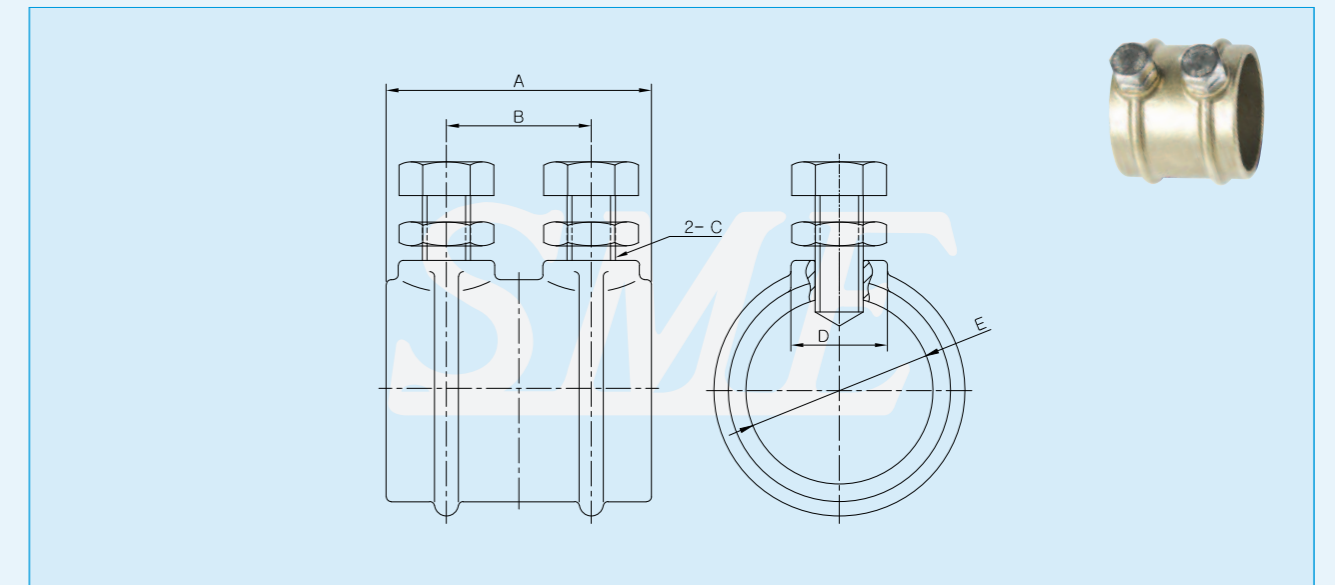
■클레비스형 파이프 보강금구 Half flange with clevis for steady arm ø49-4.5 tube and ø49-6.5 tube



제품기호 Item Mark	치 수 Dimension(mm)										보증인장하중 U.T.S(N)	제 품 번 호 Item No.
	A	B	C	D	E	F	G	H	I	J		
HCHF49	ø12	61	ø12.2	R28.5	R24.6	8	20	30.2	16.5	16	9,000	HC036300
HCHF49-400			ø12.2	R29						16	16	12,000

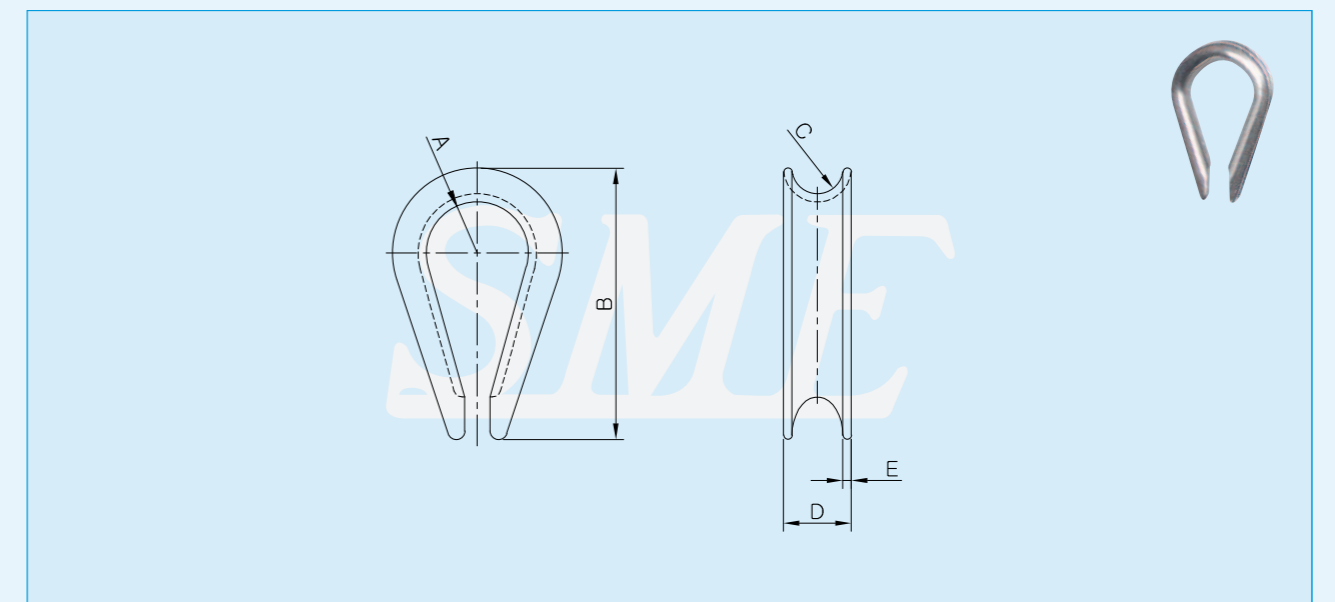
클램프슬리브/심블

■클램프슬리브 Clamping sleeve (ø38-4 tube and ø49 tube)



제품기호 Item Mark	치 수 Dimension(mm)					보증인장하중 U.T.S(N)	제 품 번 호 Item No.
	A	B	C	D	E		
CS-1	55	30	M10	ø20	ø38.8	9,000	HC042200
CS-2					ø49.8		HD000700

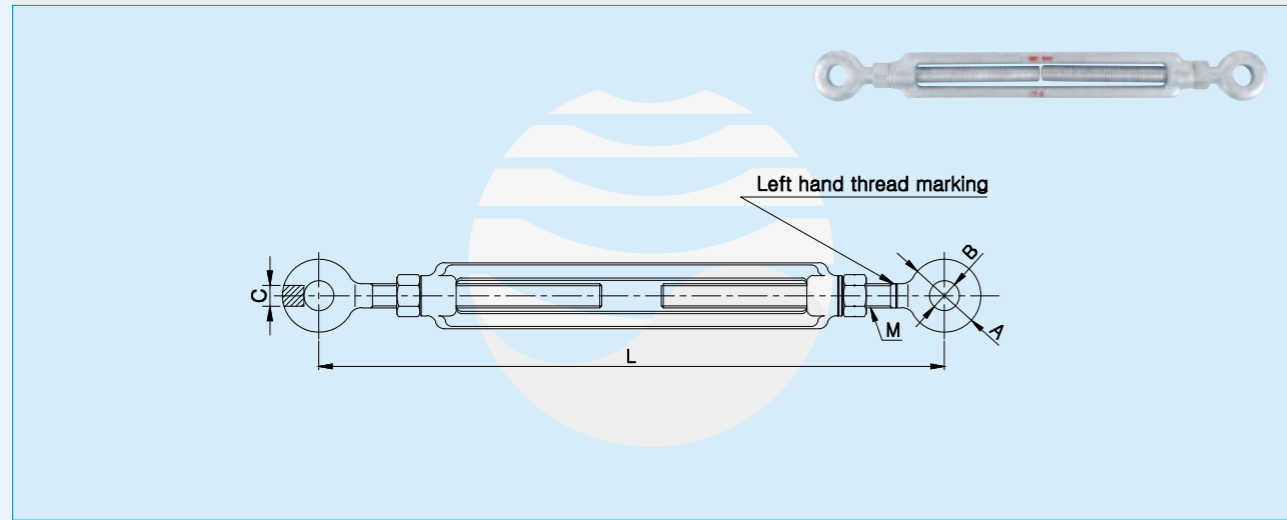
■심블 Thimble for cable ø5



제품기호 Item Mark	치 수 Dimension(mm)					제 품 번 호 Item No.
	A	B	C	D	E	
TB5	R6	32	R3	8	1	HC037400

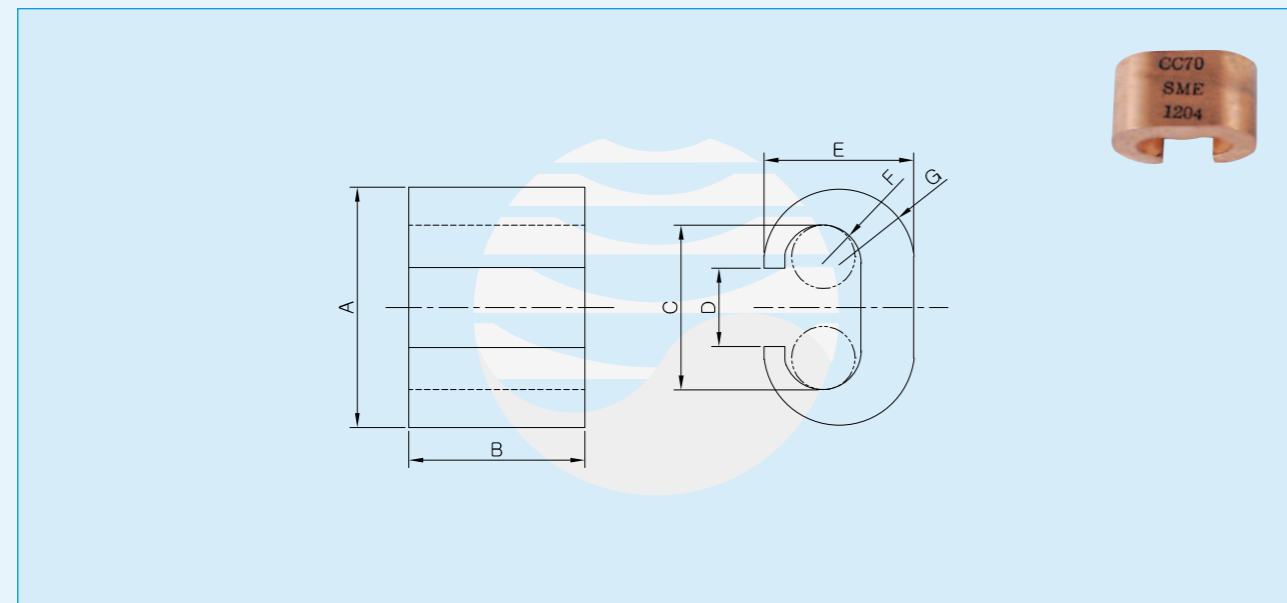
턴버클/C형 압축슬리브

■ 턴버클 Tunbuckle of 18mm or 22mm or 30mm



제품기호 Item Mark	치 수 Dimension(mm)					보증인장하중 U.T.S(N)	제 품 번 호 Item No.
	M	L	A	B	C		
T-18	M18	424~680	ø54	ø22	18	80,000	HC043200
T-22	M22	472~730	ø56	ø24	18.5	120,000	HC037100
T-30	M30	530~770	ø75	ø32	30	160,000	HC038000

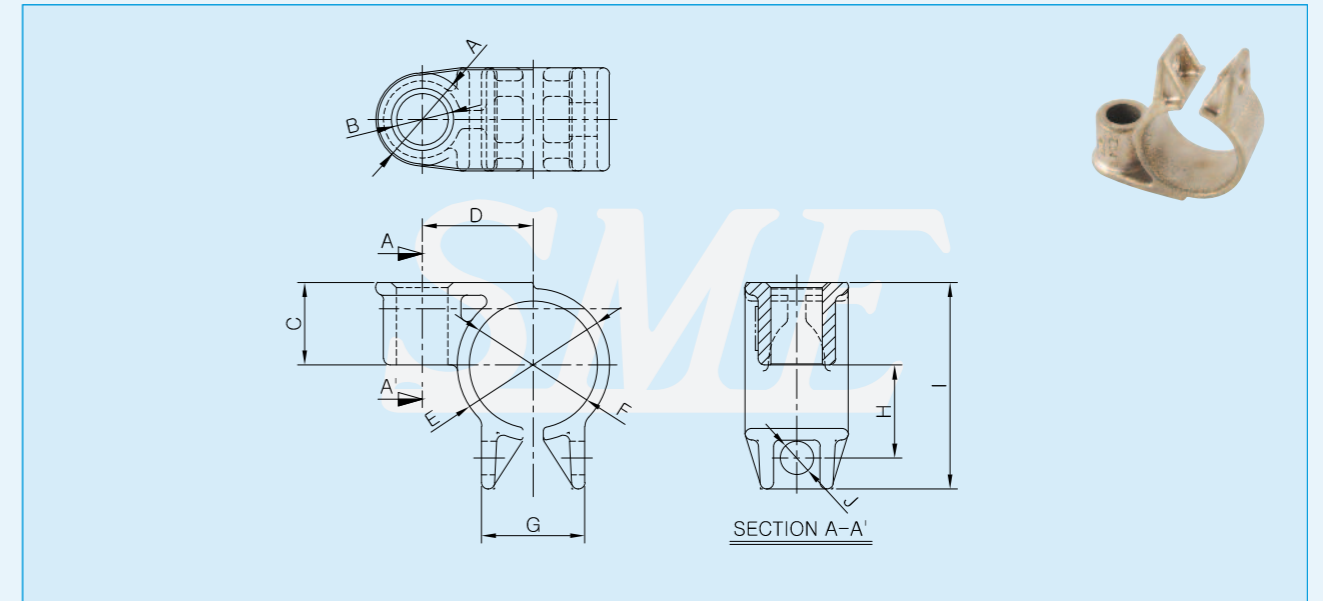
■ C형 압축슬리브 C-Crimps electrolytically tinned



제품기호 Item Mark	치 수 Dimension(mm)							제 품 번 호 Item No.
	A	B	C	D	E	F	G	
CC70	34.2	20	22	11.6	22	R5.5	R10.95	HC030600

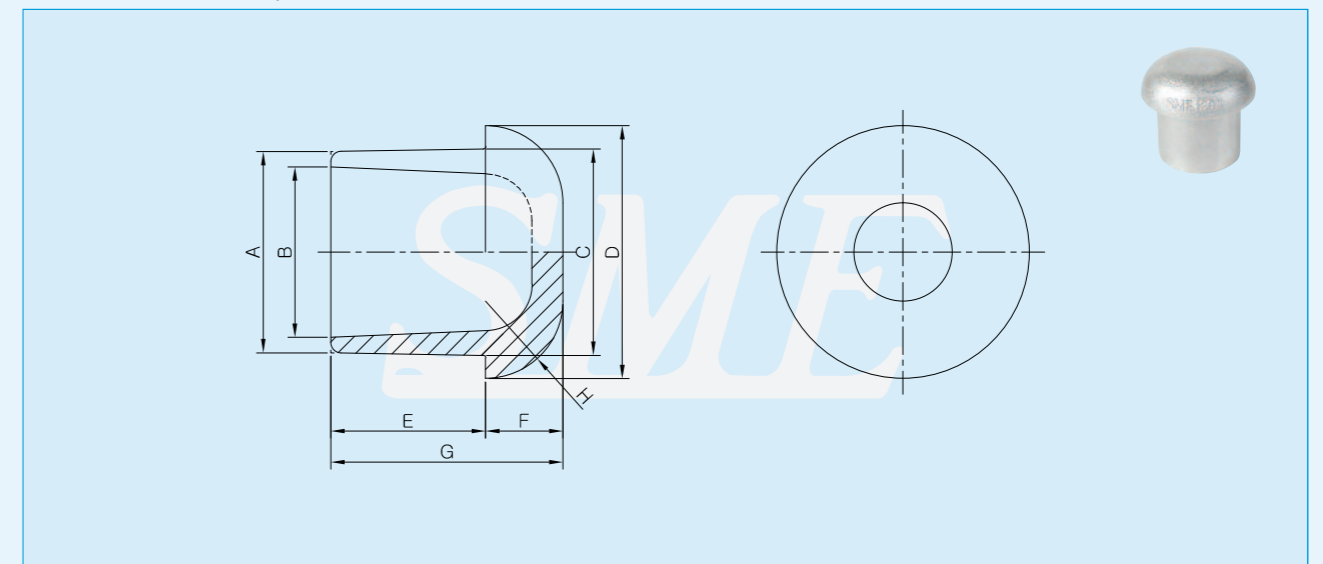
파이프 이음쇠/파이프 캡

■ 파이프 이음쇠 Messenger Bracket for horizontal strut



제품기호 Item Mark	치 수 Dimension(mm)										제 품 번 호 Item No.
	A	B	C	D	E	F	G	H	I	J	
MB-1	ø36	ø20	32	43	ø59	ø49.5	40	36.2	80	ø13	HC043000

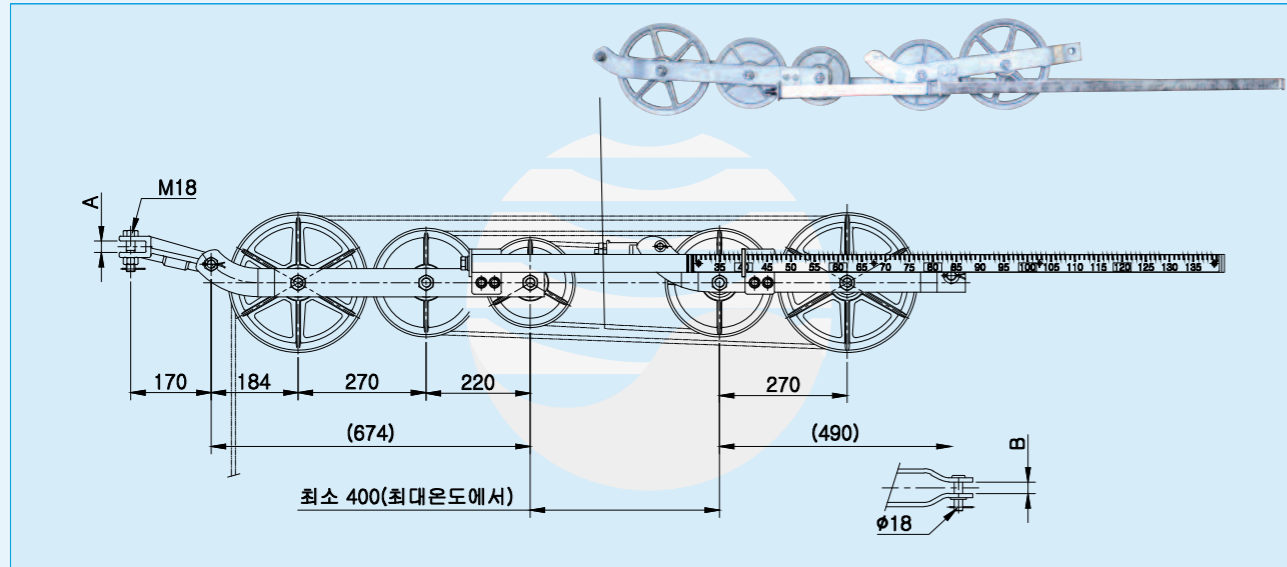
■ 파이프 캡 End cap for ø49-4.5 tube / ø49-6.5 tube



제품기호 Item Mark	치 수 Dimension(mm)								제 품 번 호 Item No.
	A	B	C	D	E	F	G	H	
PC49-4.5	ø39	ø33	ø40	ø49	30	15	45	R15	HC045200
PC49-6.5	ø35	ø29	ø36						HD001100

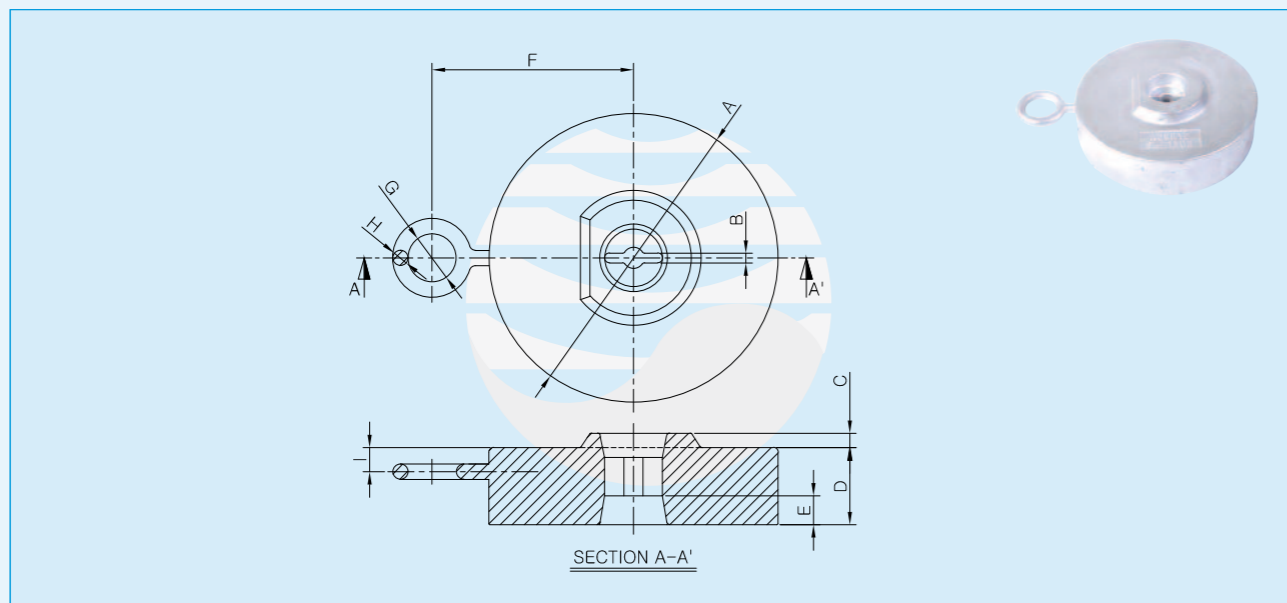
하부(유도링)장력추/하부(유도링)장력추

■ 자동장력조정장치 (도르래식) Pulley Type Tensioning Device



제품기호 Item Mark	치 수 Dimension(mm)		표준사용장력(N)	효율	보증인장하중 U.T.S(N)	제품번호 Item No.
	A	B				
PTD-2.6	24	24	26,000	0.97 이상	120,000	HC040600
PTD-2.0			20,000		100,000	HC043500
PTD-2.3			23,000		120,000	HC046200

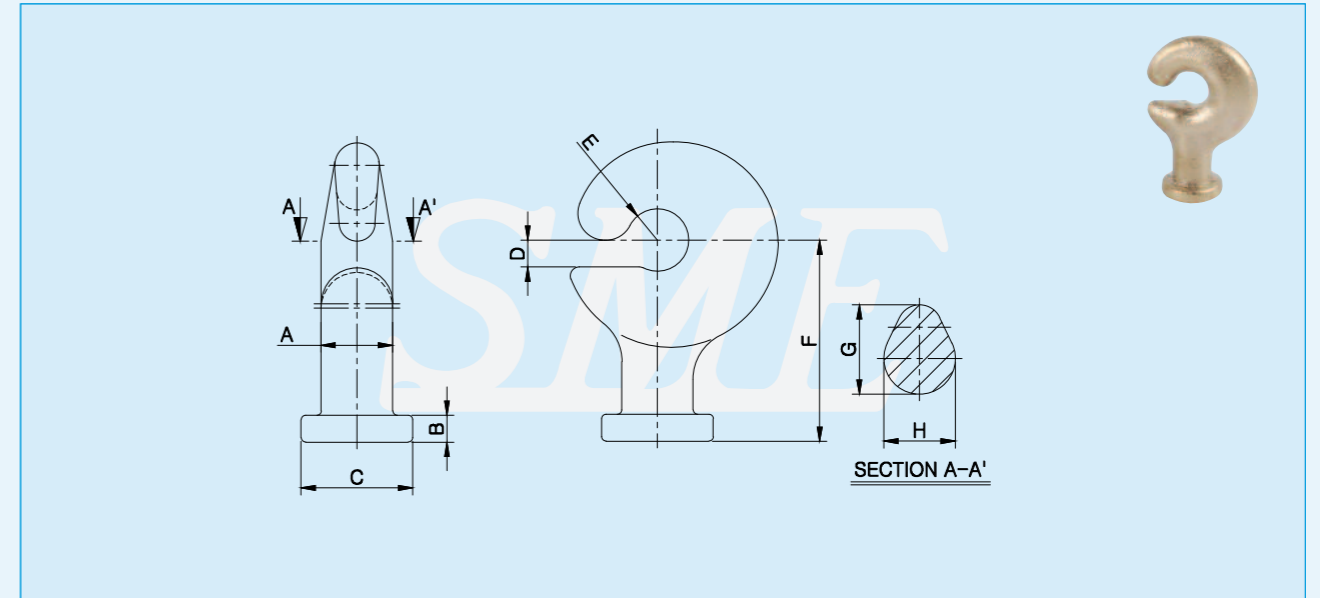
■ 하부(유도링)장력추 40kg Lower counterweight with guide rod



치 수 Dimension(mm)										중량 Weight(kg)	제품번호 Item No.
A	B	C	D	E	F	G	H	I			
$\phi 300$	10	15	80	30	209	$\phi 50$	$\phi 16$	25		40	HC044800

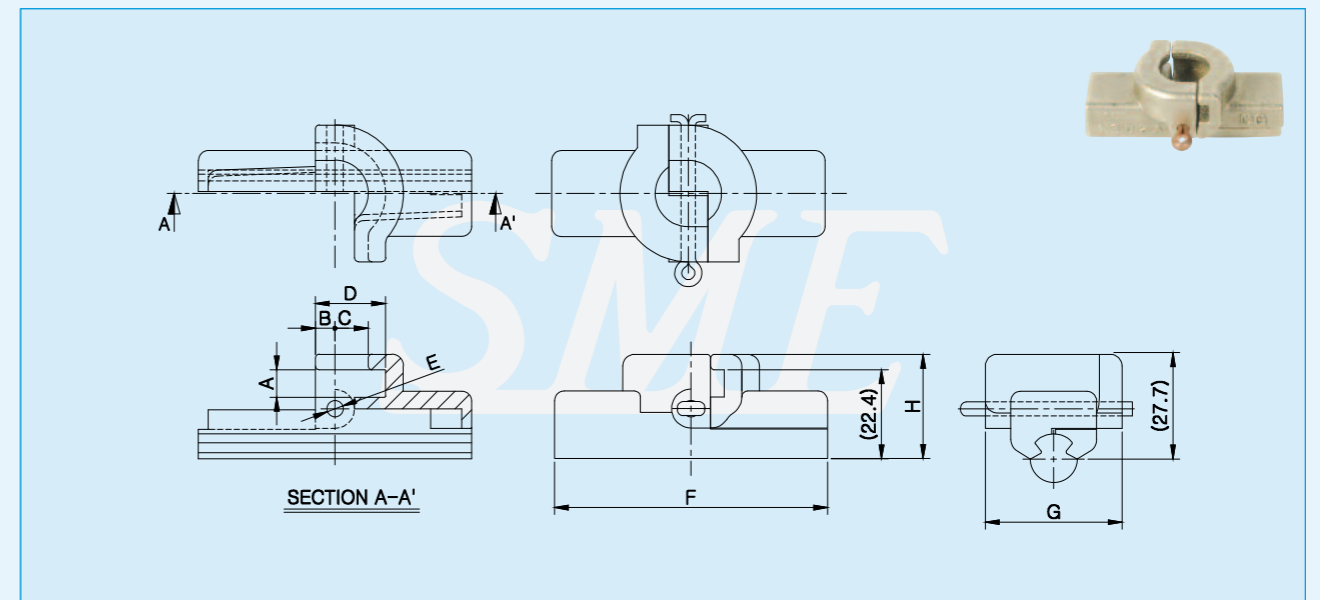
훅크 이음/전차선용 회전클립

■ 훅크 이음 Hook with Swivel



제품기호 Item Mark	치 수 Dimension(mm)								보증인장하중 U.T.S(N)	제품번호 Item No.
	A	B	C	D	E	F	G	H		
HS-27	$\phi 16$	6	$\phi 25$	6	R7	45	20	16	27,000	HC034200

■ 전차선용 회전클립 Clamp for grooved contact wire



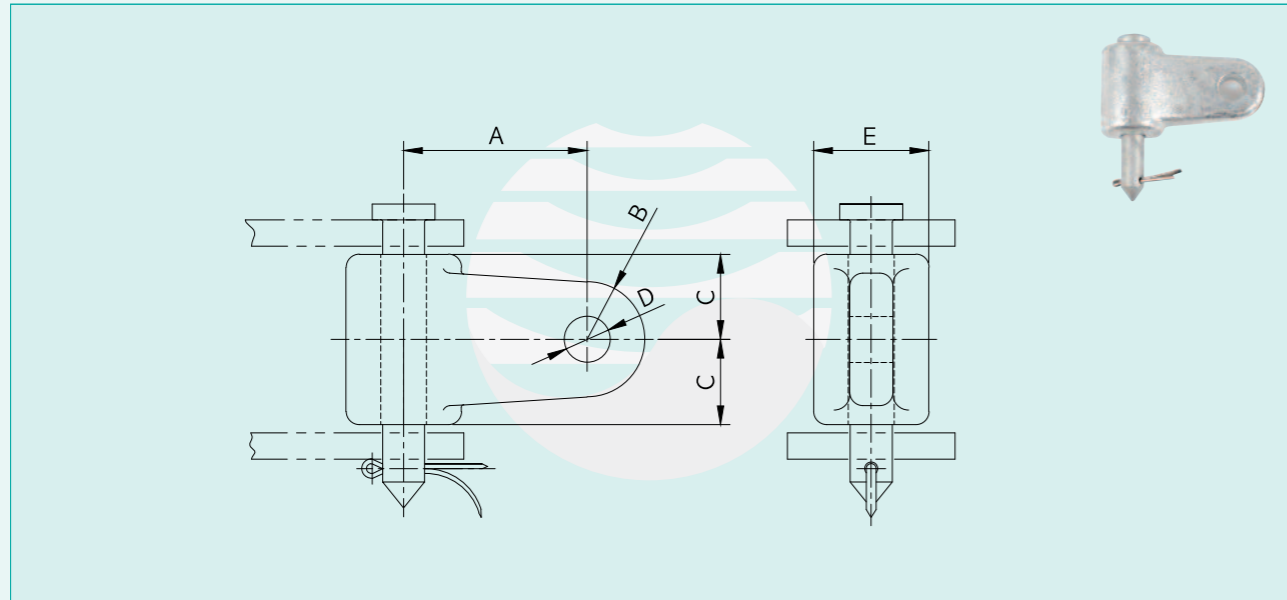
제품기호 Item Mark	치 수 Dimension(mm)										제품번호 Item No.
	A	B	C	D	E	F	G	G	I		
CG	7	5	8.5	18	$\phi 4.2$	70	22.4	35	26.8	HC041900	

Cako250

상부가동고리 Hinge for top tube for Cako250	74
하부가동고리 Hinge for strut tube for Cako250	74
파이프 지지금구 Tube Support Clamp	75
드롭로드 조립체 Drop Rod Support Clamp	75
경사 파이프 보강재 Strut Tube Support Assembly	76
암 지지금구 Arm-support for Steady Arm	76
전차선 회전클립 Rotary Clip for Trolley Wire for Cako250	77
곡선당김금구 + 회전클립 Steady Arm and Rotary Clip for Trolley Wire for Cako250	77
조가선지지금구(일반형) Body fastening for Messenger Wire	78
조가선지지금구(평행구간용) Body fastening for Messenger Wire (Parallel section)	78
조가선지지금구(저가고+피복) Body fastening for Covered Messenger Wire (Low Depth)	79
조가선지지금구(피복조가선용) Body fastening for Covered Messenger Wire	79
전차선 무효인상금구 Air section Rotary Clip for Trolley Wire for Cako250	80
진동방지파이프 타이 강선조립체 Steady Brace Tube Support Assembly	80
에어섹션용 곡선당김금구+ 회전클립 Steady Arm for Air section and Rotary Clip for Trolley Wire for Cako250	81
파이프 지지금구몸체 Tube Support Clamp Body	81
파이프 지지금구덮개 Tube Support Clamp Cover	82
경사 파이프 취부금구 Strut Tube Clamp	82
허블이 파이프 클램프 Steady Brace Tube Clamp for Air section	83
전차선 무효인상 클립 Air section Rotary Clip for Trolley Wire for Cako250	83
와셔(하부 가동고리용) Washer(Hinge for strut tube for Cako250)	84
심블 Thimble	84
코터 핀(상하부 가동고리용) Cotter Pin for Hinge	85
하부 가동고리 몸체 Hinge Body for strut tube for Cako250	85
조가선장악클램프(피복조가선용) Clamp for Covered Messenger Wire	86
상부 가동고리 몸체 Hinge Body for top tube for Cako250	86
조가선 지지금구 본체(100mm높이형) Body fastening for Messenger Wire (100mm)	87
조가선 지지금구 본체(60mm높이형) Body fastening for Messenger Wire (60mm)	87
조가선장악클램프 Clamp for Messenger Wire	88
진동 방지 파이프 취부금구 Steady Brace Tube Clamp	88
드롭로드 Drop Rod	89
드롭로드 취부금구 몸체 Drop Rod Support Clamp Body	89
드롭로드 취부금구 덮개 Drop Rod Support Clamp Cover	90
핀볼형 굽은 그립 Pinball Type Curved Grip	90
핀볼형 곧은 그립 Pinball Type Grip	91
곡선당김금구 아이로드 Steady Arm Eye-Rod	91
암 지지금구 본체 Arm-support Body for Steady Arm	92
90도 비틀림 아이고리 Double hinge for Arm-support for Steady Arm	92
전차선 회전클램프 본체 Rotary Clip Body for Trolley Wire for Cako250	93
압착슬리브 Splice	93
수평주 파이프 Top tube for Cako250	94
경사주 파이프 Strut tube for Cako250	94
진동방지 파이프 Steady Brace Tube	95

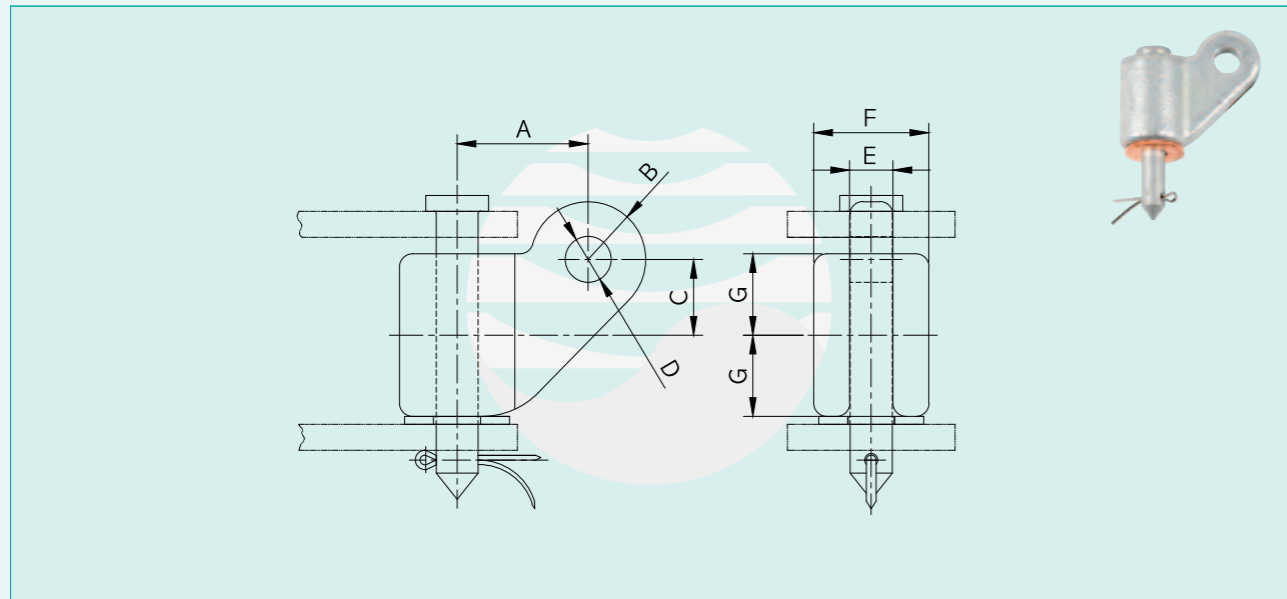
상부 가동고리/하부 가동고리

■ 상부가동고리 Hinge for top tube for Cako250



제품기호 Item Mark	치 수 Dimension(mm)					보증인장하중 U.T.S(N)	제 품 번 호 Item No.
	A	B	C	D	E		
-	70	R22	32.5	ø17.5	ø44	-	HE010100

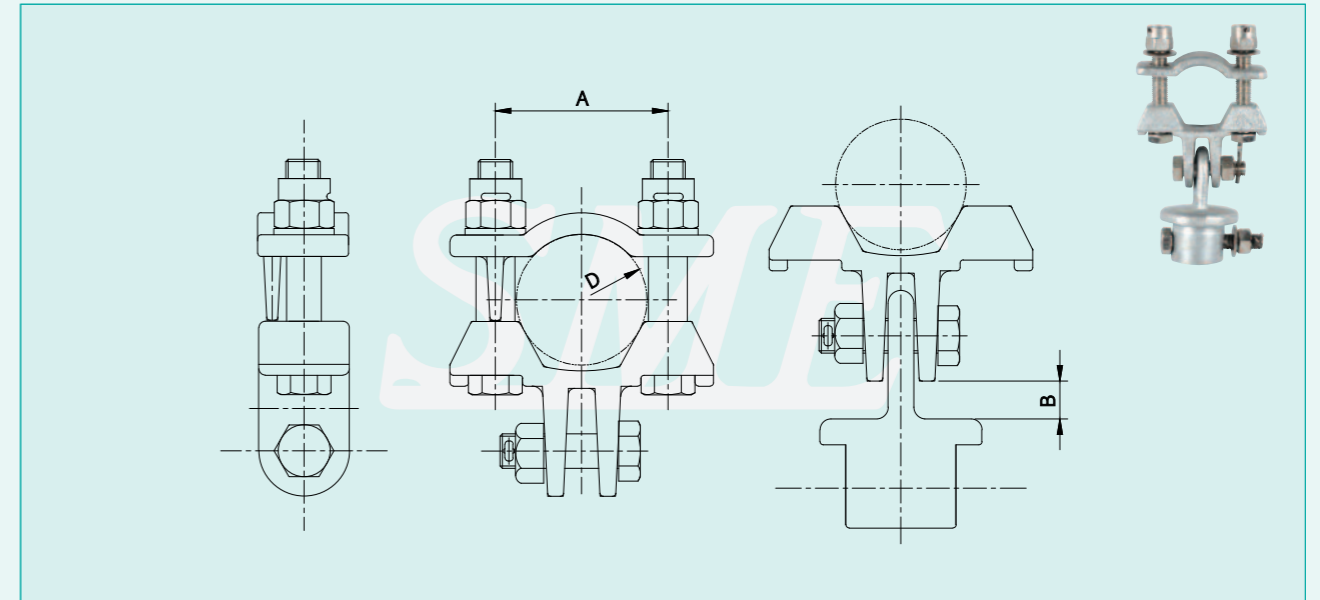
■ 하부가동고리 Hinge for strut tube for Cako250



제품기호 Item Mark	치 수 Dimension(mm)							보증인장하중 U.T.S(N)	제 품 번 호 Item No.
	A	B	C	D	E	F	G		
-	50	R22	29	ø17.5	16.5	ø44	31	-	HE010200

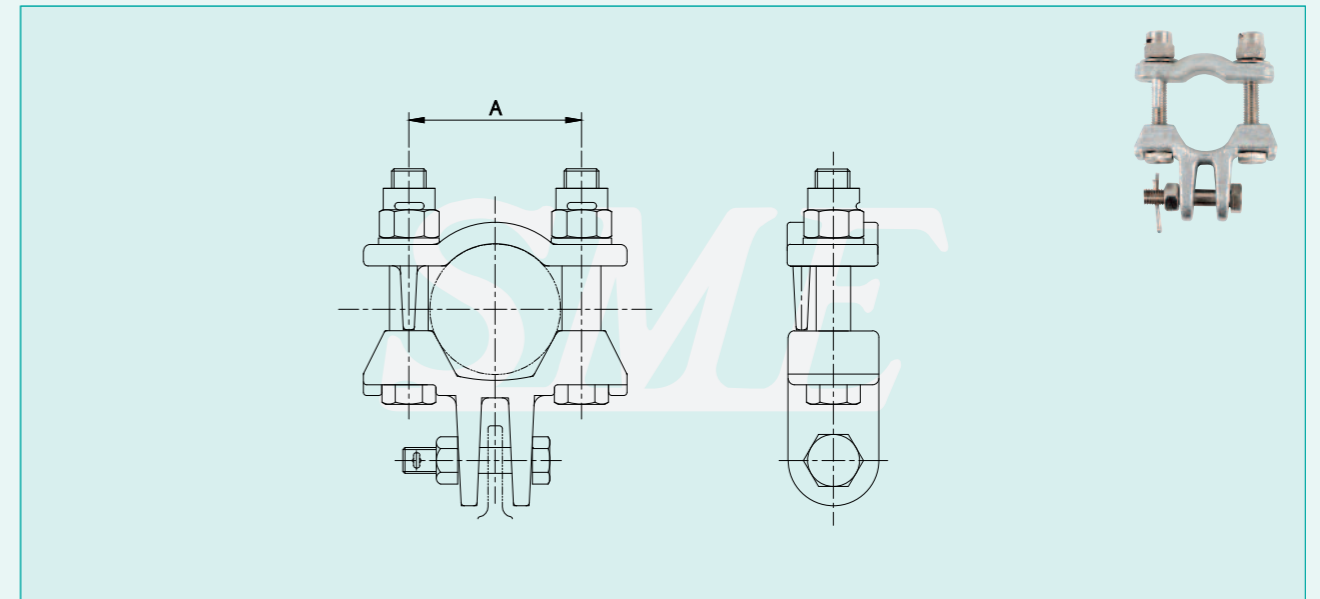
파이프지지 금구/드롭로드 조립체

■ 파이프지지 금구 Tube Support Clamp



제품기호 Item Mark	치 수 Dimension(mm)			보증인장하중 U.T.S(N)	제 품 번 호 Item No.
	A	B	D		
-	80	17.5	ø60.5	-	HE016500

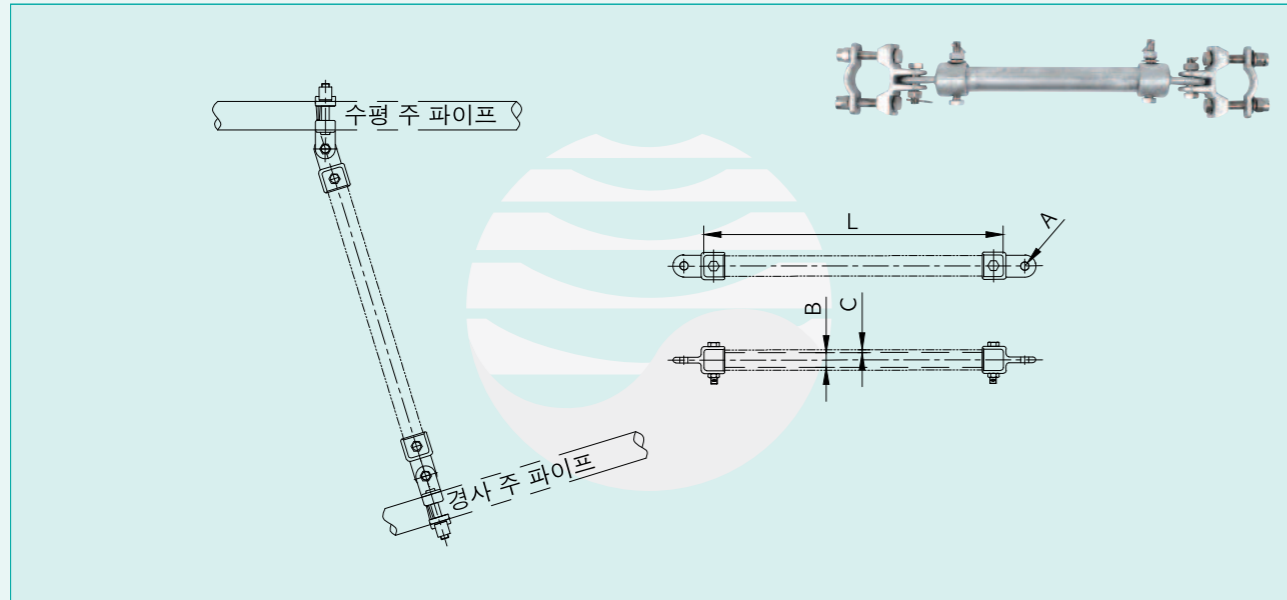
■ 드롭로드 조립체 Drop Rod Support Clamp



제품기호 Item Mark	치 수 Dimension(mm)	보증인장하중 U.T.S(N)	제 품 번 호 Item No.
	A		
-	64	-	HE018500

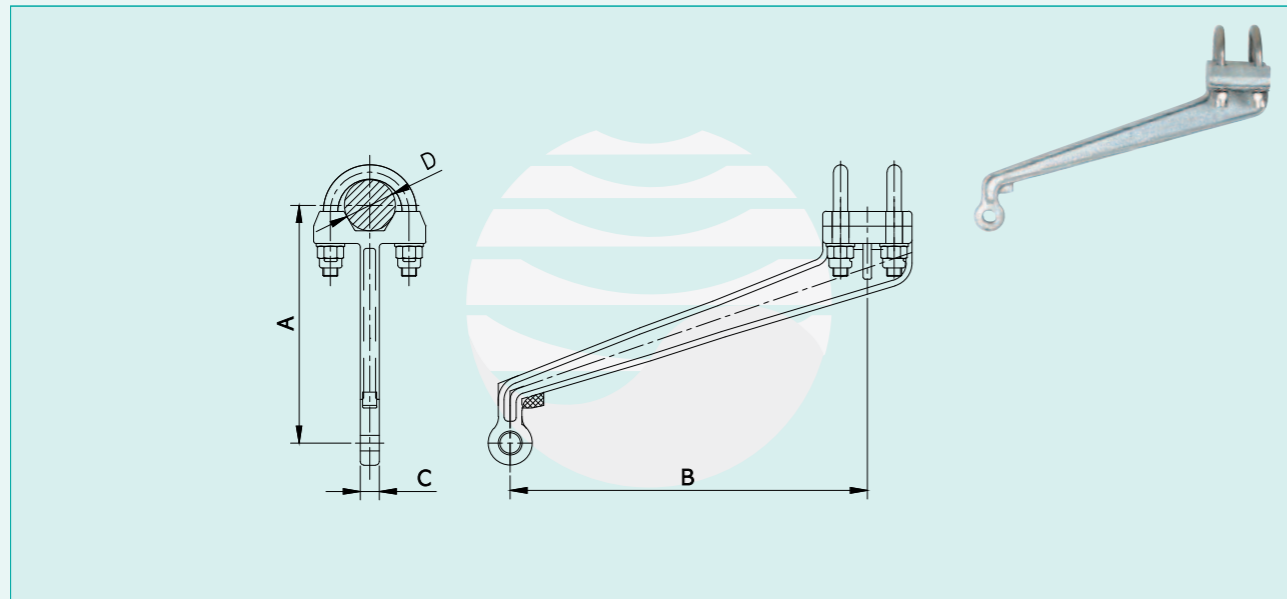
경사파이프 보강재/암지지 금구

■ 경사파이프 보강재 Strut Tube Support Assembly



치 수 Dimension(mm)	
A	B C
Ø14	Ø42.7 3.5
MARK	101 102 103 104 105 106 107 108 109 110
L(mm)	286 325 360 378 388 390 439 550 560 574

■ 암지지 금구 Arm-support for Steady Arm

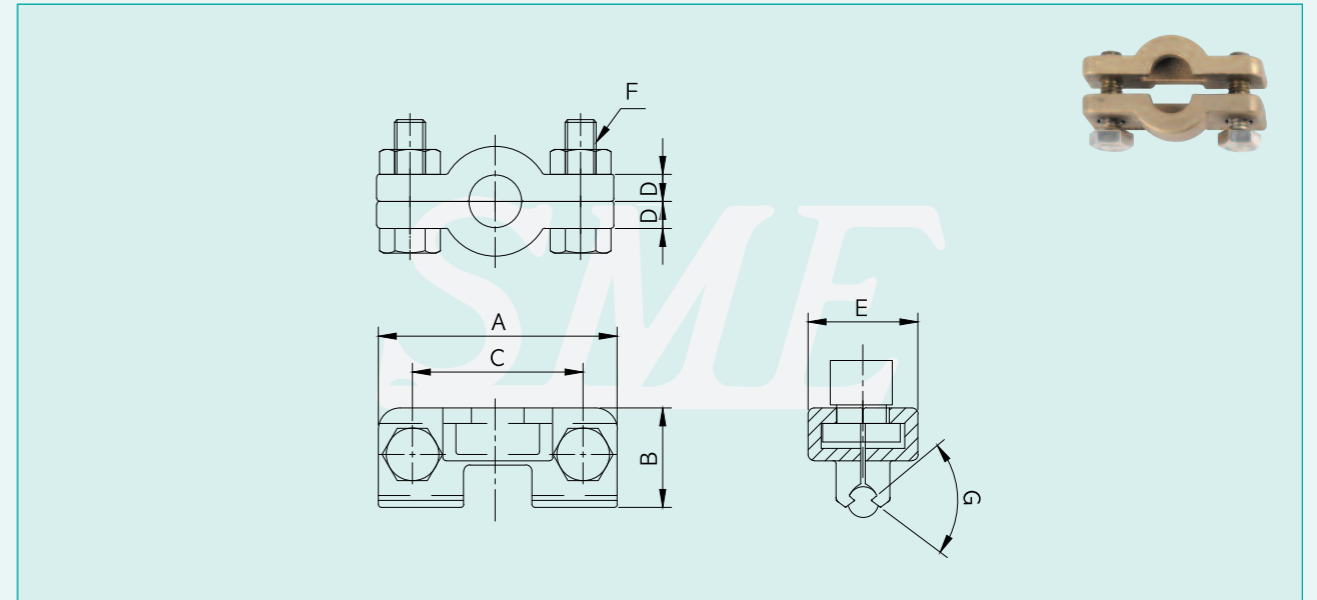


제품기호 Item Mark	치 수 Dimension(mm)				보증인장하중 U.T.S(N)	제품번호 Item No.
	A	B	C	D		
-	200	300	16	Ø42.7	-	HE020200

전차선 회전클립/곡선당김금구+회전클립

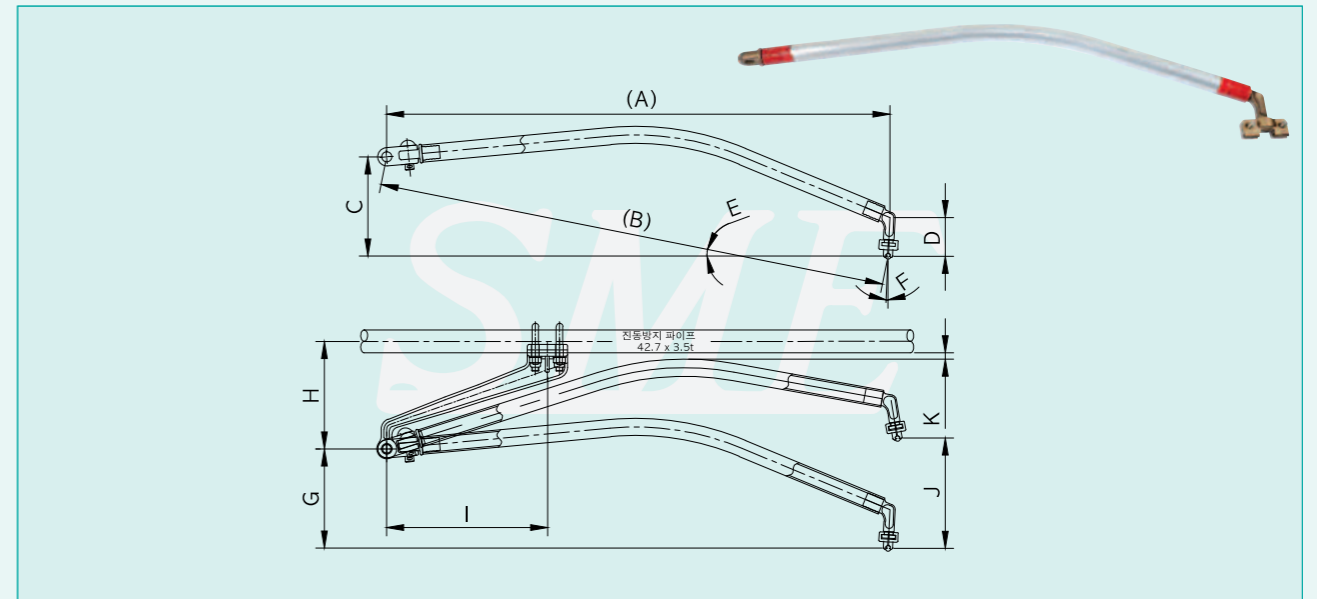


■ 전차선 회전클립 Rotary Clip for Trolley Wire for Cako250



제품기호 Item Mark	치 수 Dimension(mm)							보증인장하중 U.T.S(N)	제품번호 Item No.
	A	B	C	D	E	F	G		
-	77	32	55	8.7	35.4	M10	78°	-	HE001200

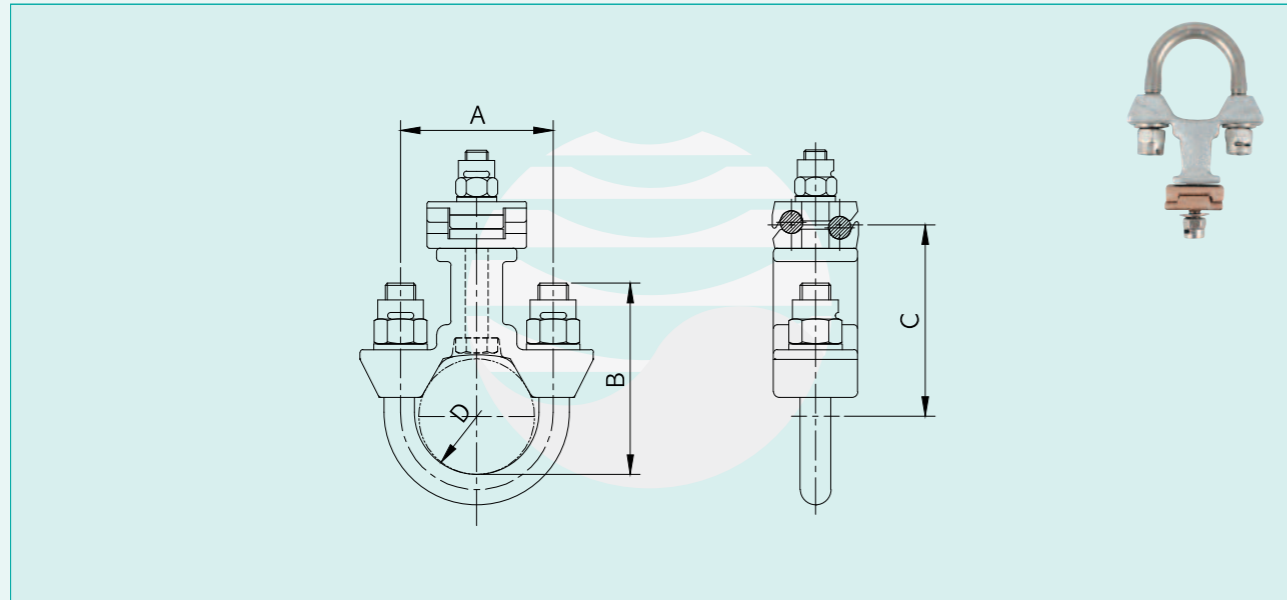
■ 곡선당김금구+회전클립 Steady Arm and Rotary Clip for Trolley Wire for Cako250



제품기호 Item Mark	치 수 Dimension(mm)											보증인장하중 U.T.S(N)	제품번호 Item No.
	A	B	C	D	E	F	G	H	I	J	K		
-	(930)	(950)	185	74	11.2°	2.5°	185	200	300	200	11.2	-	HE020300

조가선 지지금구(일반형/평행구간형)

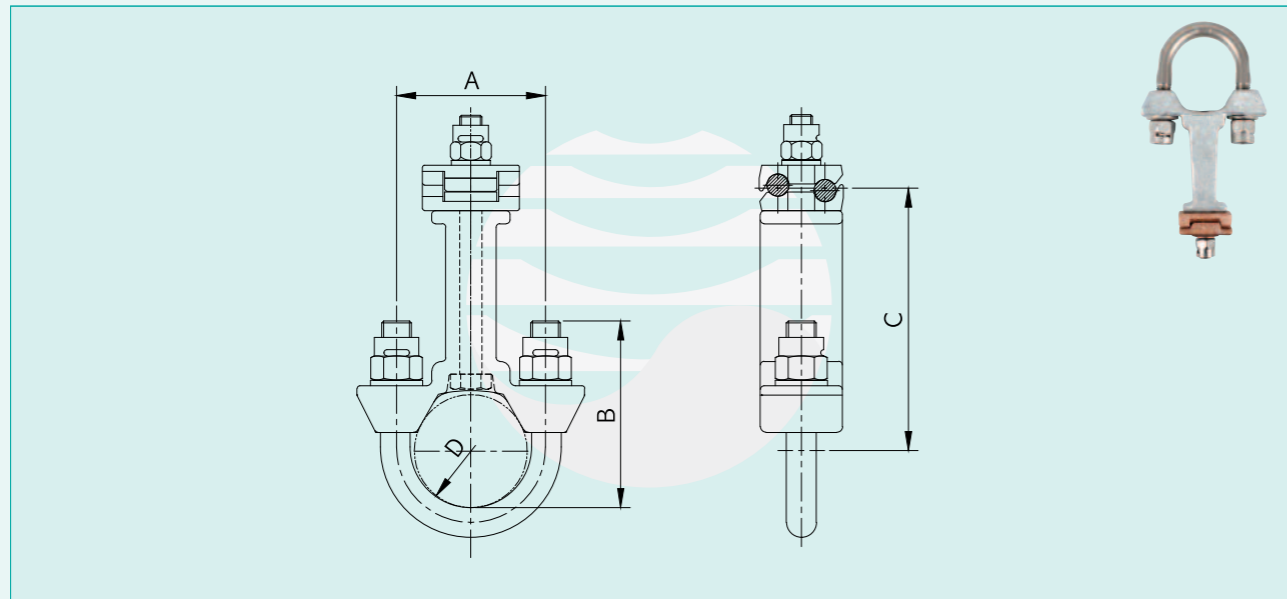
■ 조가선 지지금구(일반형) Body fastening for Messenger Wire



제품기호 Item Mark	치 수 Dimension(mm)				보증인장하중 U.T.S(N)	제품번호 Item No.
	A	B	C	D		
-	80	100	100	ø60.5	-	HE020500

※ 조가선 지지금구 1선용은 별도문의 요함

■ 조가선 지지금구(평행구간형) Body fastening for Messenger Wire (Parallel section)

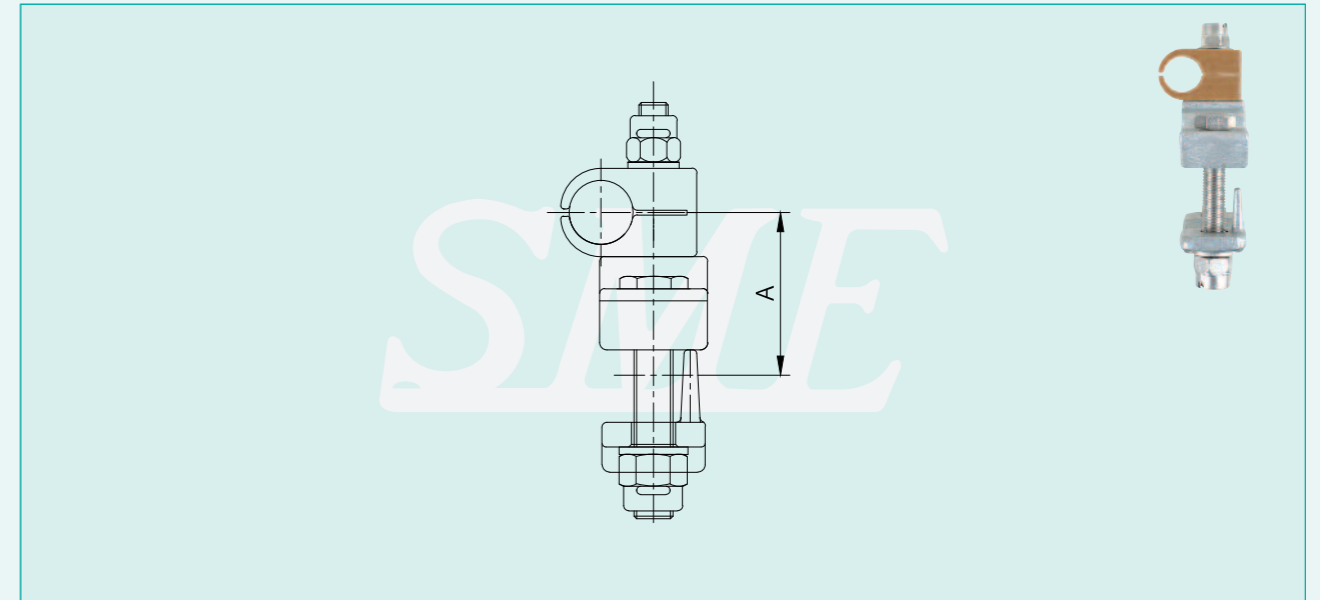


제품기호 Item Mark	치 수 Dimension(mm)				보증인장하중 U.T.S(N)	제품번호 Item No.
	A	B	C	D		
-	80	100	140	ø60.5	-	HE020600

※ 조가선 지지금구 1선용은 별도문의 요함

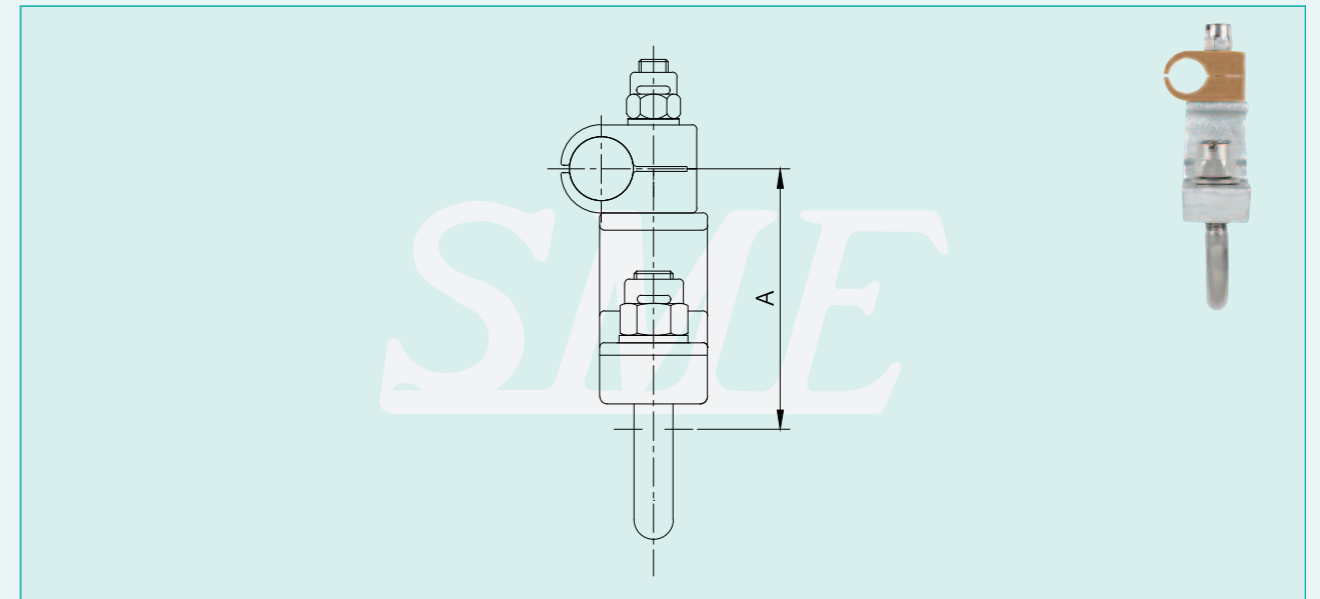
조가선 지지금구(저가고+피복/피복조가선용)

■ 조가선 지지금구(저가고+피복) Body fastening for Covered Messenger Wire (Low Depth)



제품기호 Item Mark	치 수 Dimension(mm)	보증인장하중 U.T.S(N)	제품번호 Item No.
	A		
-	66	-	HE020700

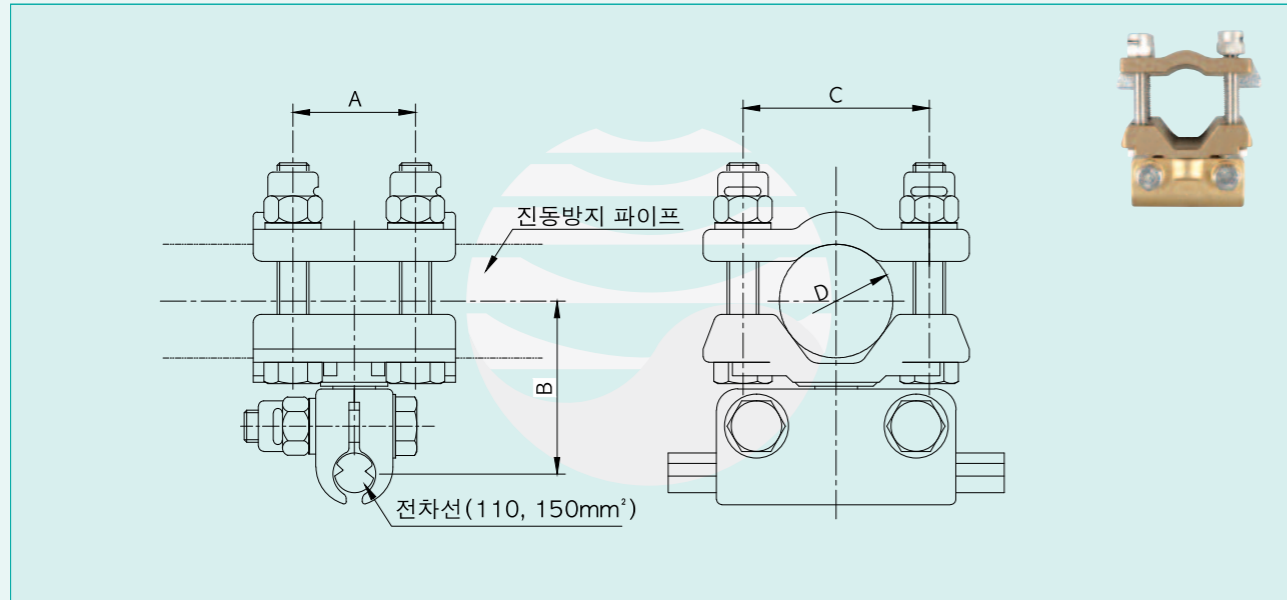
■ 조가선 지지금구(피복조가선용) Body fastening for Covered Messenger Wire



제품기호 Item Mark	치 수 Dimension(mm)	보증인장하중 U.T.S(N)	제품번호 Item No.
	A		
-	106	-	HE020800

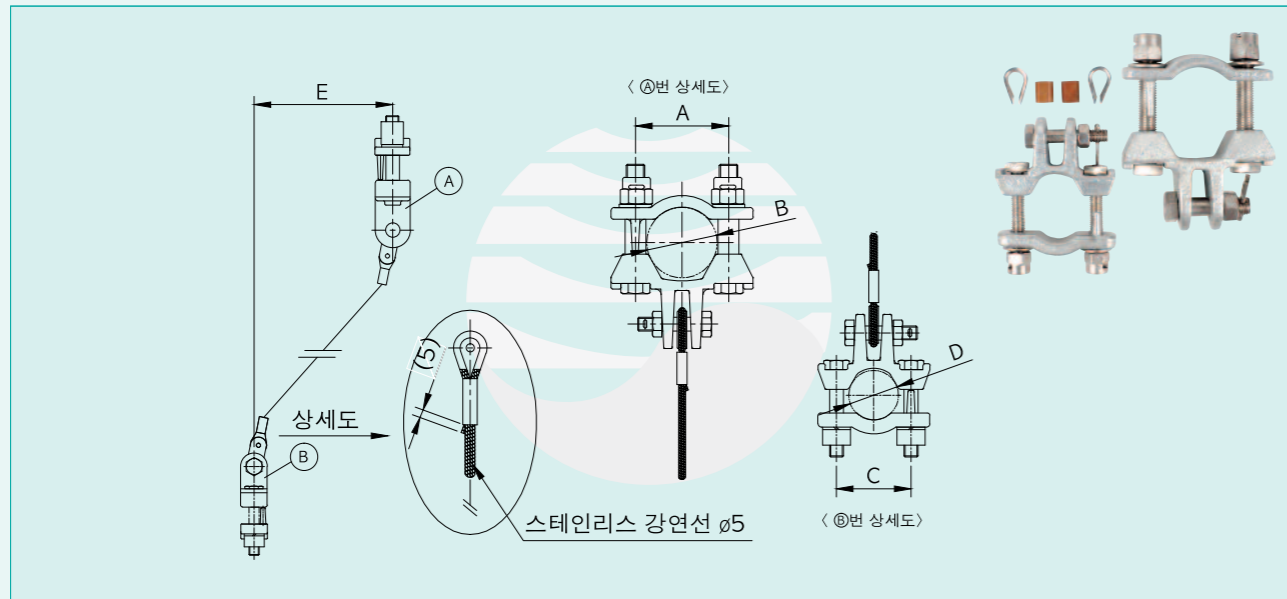
전차선 무효인상 금구/진동방지 파이프 타이강선 조립체

■ 전차선 무효인상 금구 Air section Rotary Clip for Trolley Wire for Cako250



제품기호 Item Mark	치 수 Dimension(mm)				보증인장하중 U.T.S(N)	제품 번호 Item No.
	A	B	C	D		
-	46	65	70	ø42.7	-	HE020900

■ 진동방지 파이프 타이강선 조립체 Steady Brace Tube Support Assembly

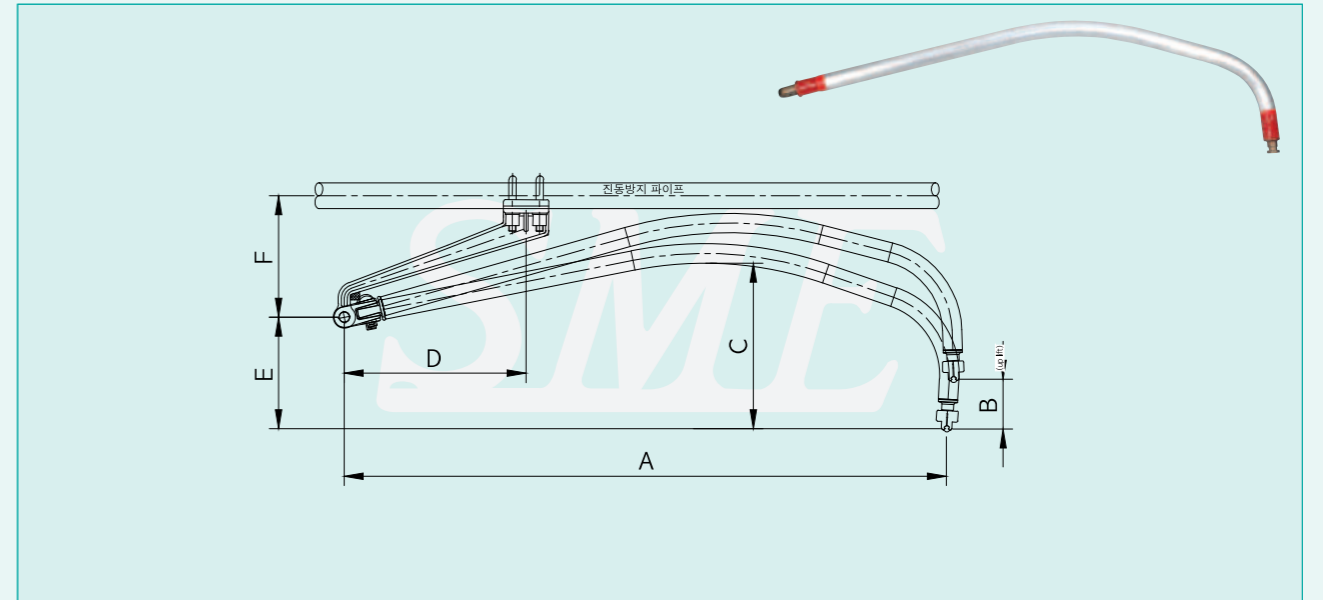


제품기호 Item Mark	치 수 Dimension(mm)					보증인장하중 U.T.S(N)	제품 번호 Item No.
	A	B	C	D	E		
-	80	ø60.5	64	ø42.7	100	-	HE021000

에어섹션용 곡선당김 금구+회전클립/파이프지지 금구몸체

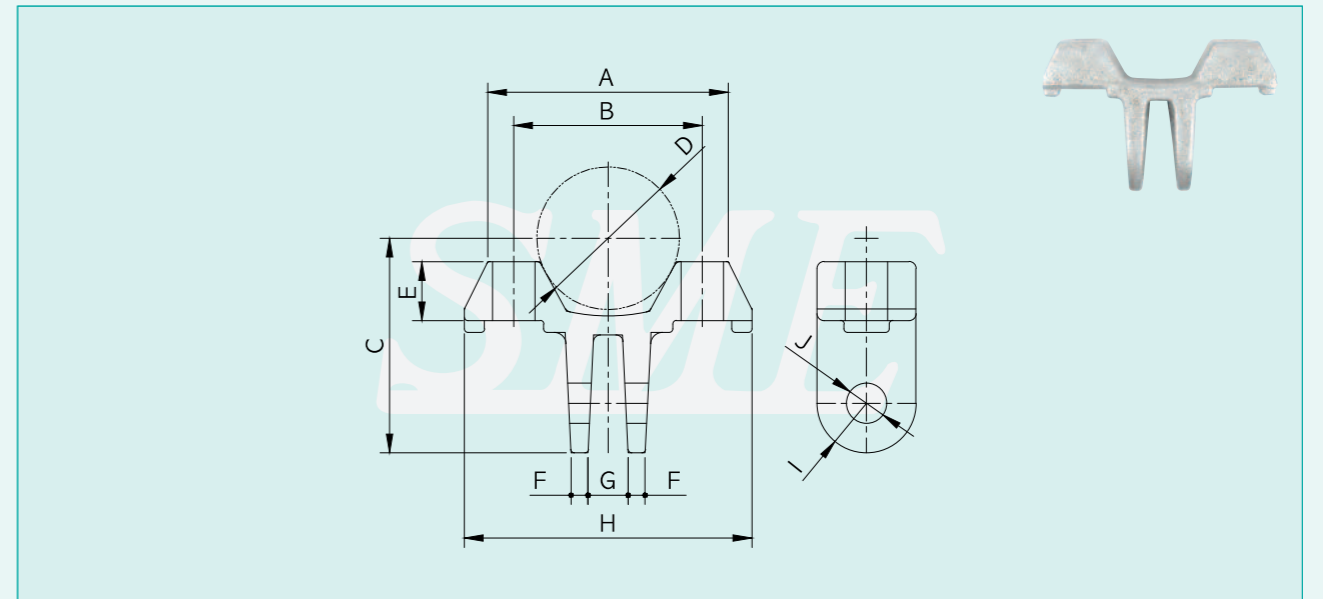


■ 에어섹션용 곡선당김 금구+회전클립 Steady Arm for Air section and Rotary Clip for Trolley Wire for Cako250



제품기호 Item Mark	치 수 Dimension(mm)						보증인장하중 U.T.S(N)	제품 번호 Item No.
	A	B	C	D	E	F		
-	(1000)	79	274	300	185	200	-	HE021100

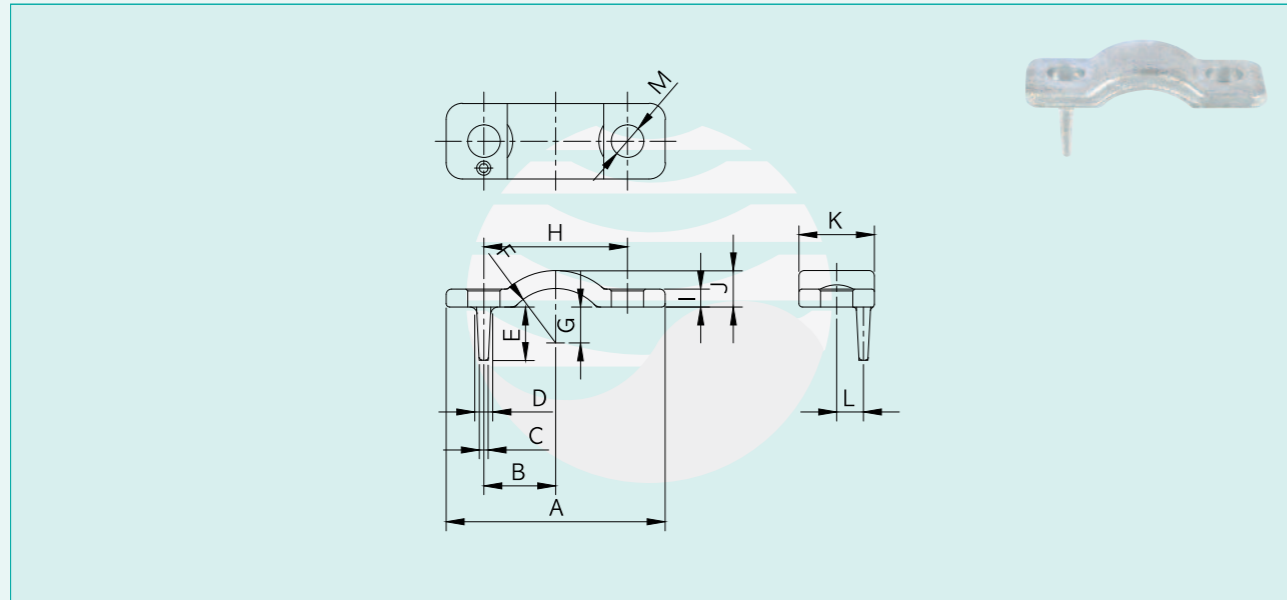
■ 파이프지지 금구몸체 Tube Support Clamp Body



제품기호 Item Mark	치 수 Dimension(mm)										보증인장하중 U.T.S(N)	제품 번호 Item No.
	A	B	C	D	E	F	G	H	I	J		
-	102	80	91	ø60.5	25	7.2	17	122	R21	ø17	-	HE020100

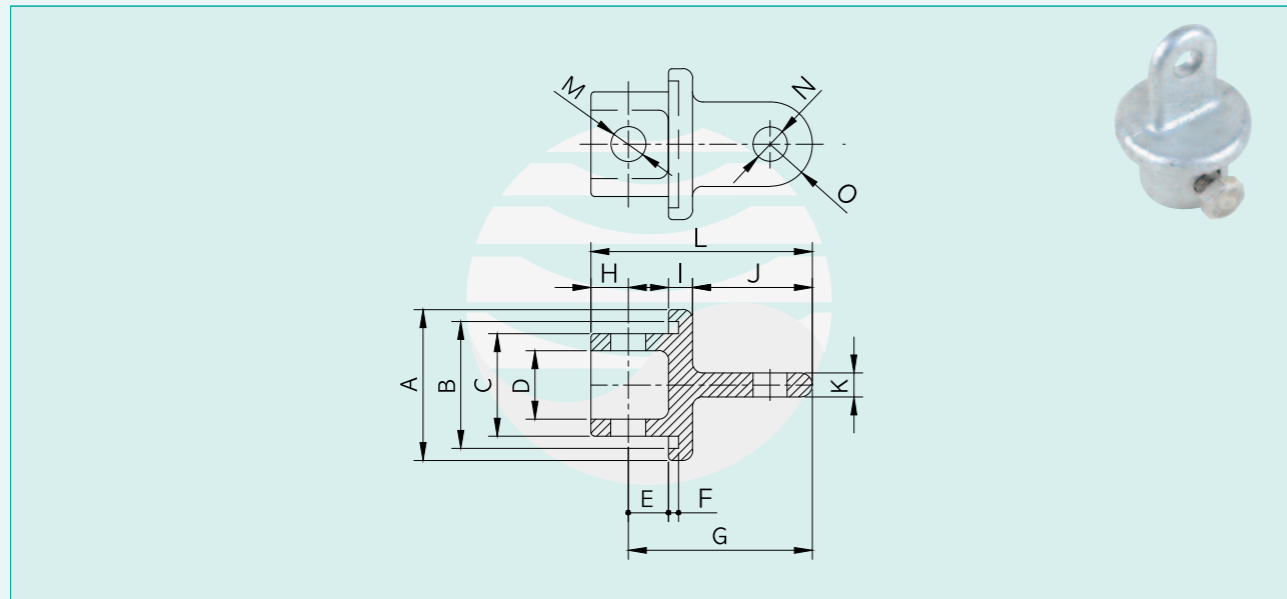
파이프지지 금구덮개/경사파이프 취부금구

■ 파이프지지 금구덮개 Tube Support Clamp Cover



제품기호 Item Mark	치 수 Dimension(mm)													보증인장하중 U.T.S(N)	제 품 번 호 Item No.
	A	B	C	D	E	F	G	H	I	J	K	L	M		
-	102	40	∅5	∅8	29.5	R30.25	20	80	10	20.3	42	15	∅18	-	HE016500

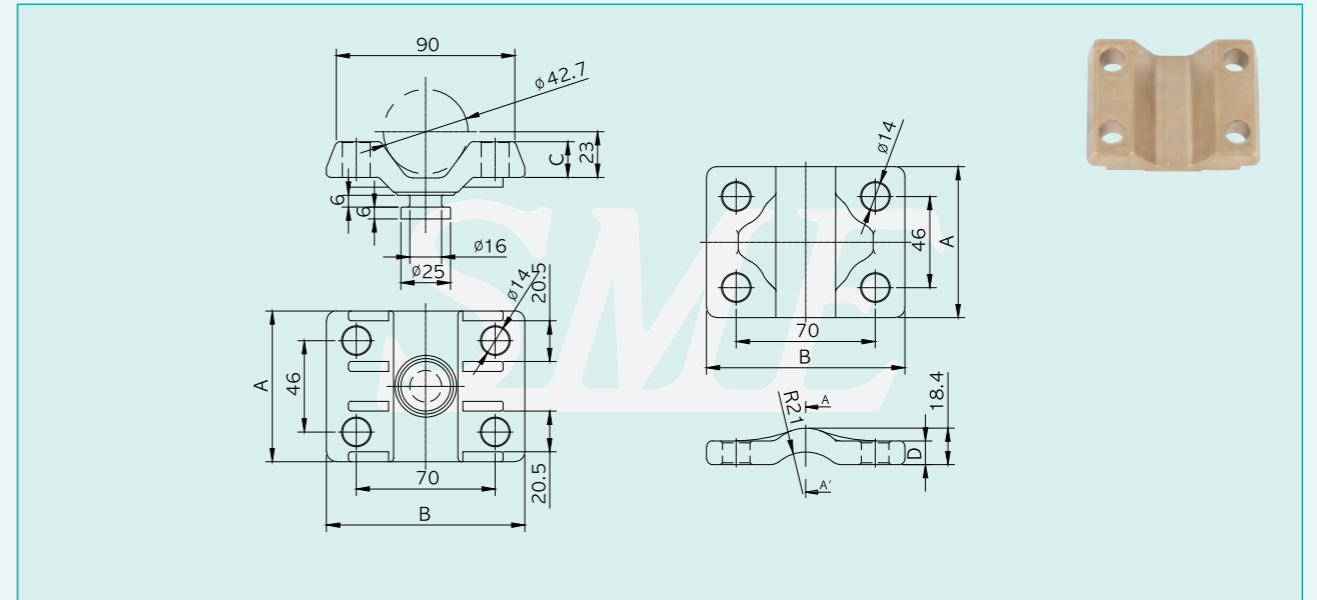
■ 경사파이프 취부금구 Strut Tube Clamp



제품기호 Item Mark	치 수 Dimension(mm)															보증인장하중 U.T.S(N)	제 품 번 호 Item No.
	A	B	C	D	E	F	G	H	I	J	K	L	M	N	O		
-	∅75	∅63	∅51	∅34	20	5	70.5	18.5	12	59.5	12	110	∅17	∅17	R21	-	HE016500

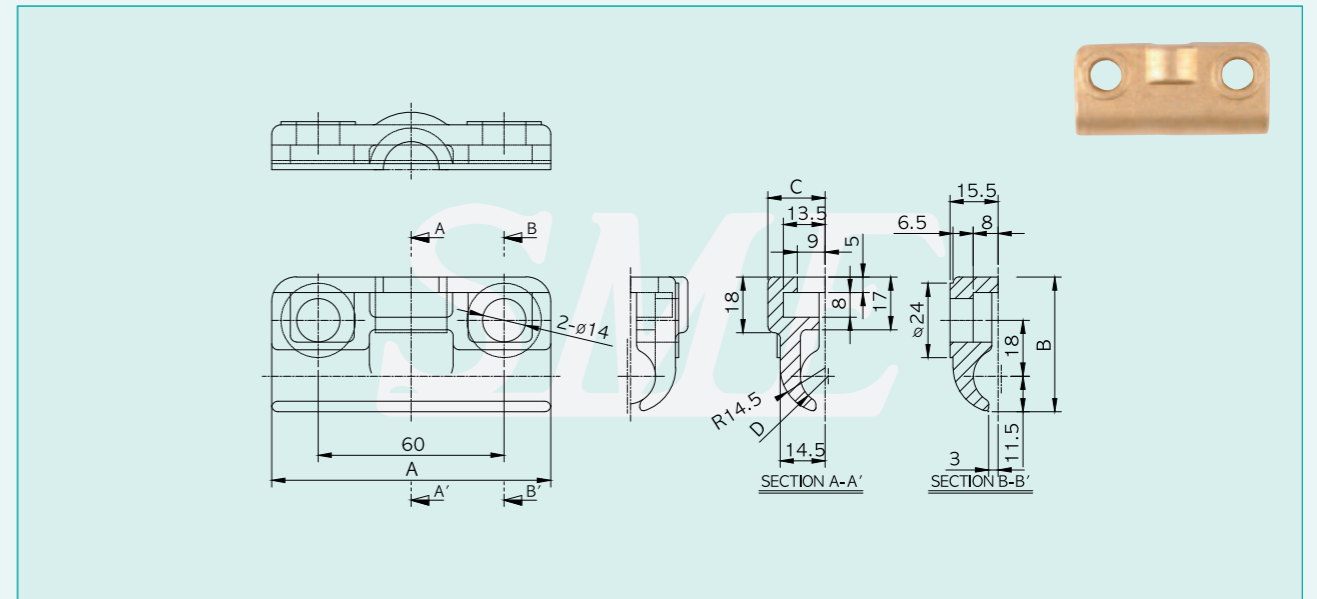
허불이 파이프 클램프/전차선 무효 인상클립

■ 허불이 파이프 클램프 Steady Brace Tube Clamp for Air section



제품기호 Item Mark	치 수 Dimension(mm)				보증인장하중 U.T.S(N)	제 품 번 호 Item No.
	A	B	C	D		
-	76	100	18	12	-	HE020900

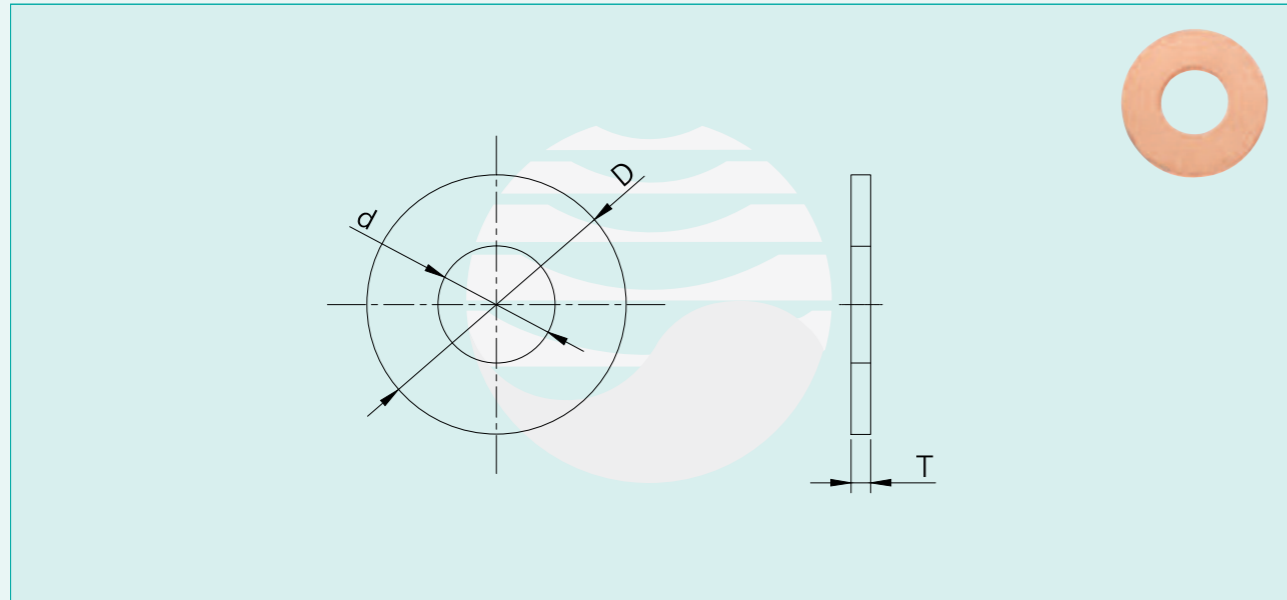
■ 전차선 무효인상 클립 Air section Rotary Clip for Trolley Wire for Cako250



제품기호 Item Mark	치 수 Dimension(mm)				보증인장하중 U.T.S(N)	제 품 번 호 Item No.
	A	B	C	D		
-	90	43.5	18.5	R14.5	-	-

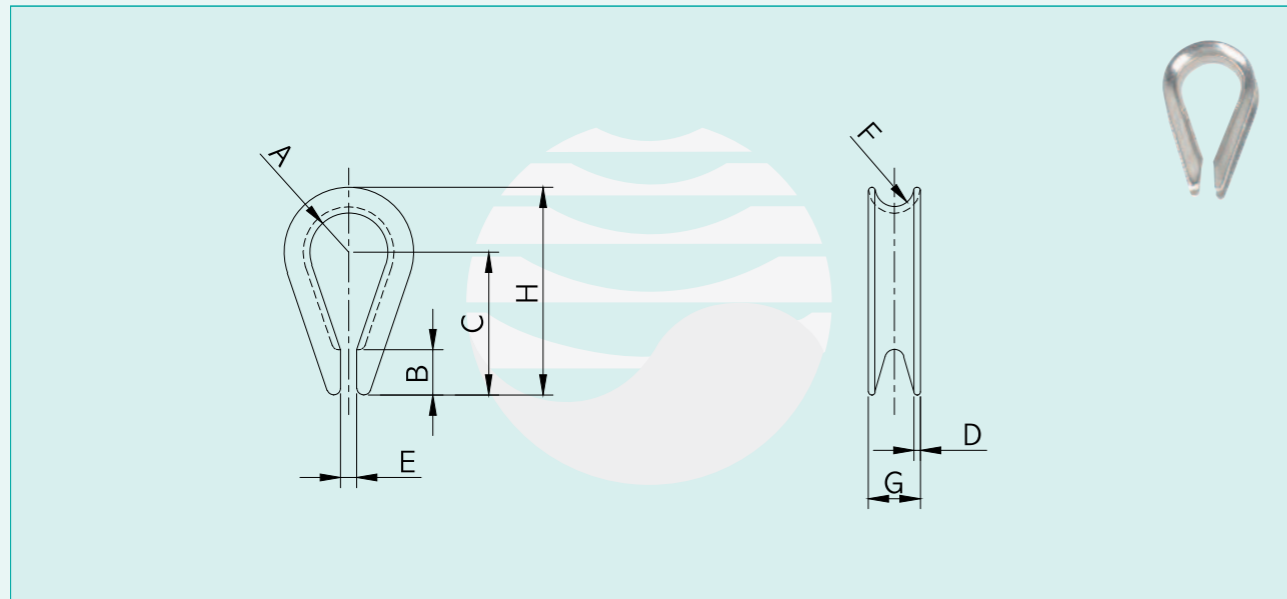
와셔(하부 가동고리용)/심블(Thimble)

■ 와셔(하부 가동고리용) Washer(Hinge for strut tube for Cako250)



제품기호 Item Mark	치 수 Dimension(mm)			보증인장하중 U.T.S(N)	제 품 번 호 Item No.
	d	D	T		
-	ø18	ø40	3	-	-

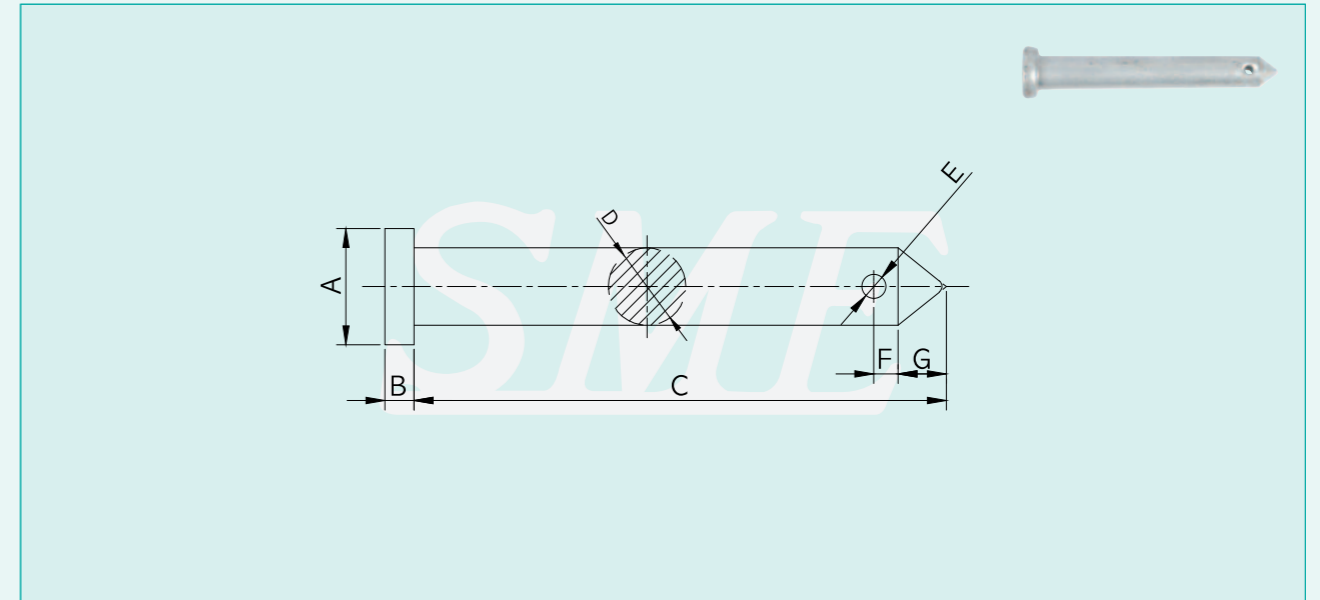
■ 심블(Thimble) Thimble



제품기호 Item Mark	치 수 Dimension(mm)								보증인장하중 U.T.S(N)	제 품 번 호 Item No.
	A	B	C	D	E	F	G	H		
-	R6	7	22	1	2.5	R3	8	32	-	HE021000

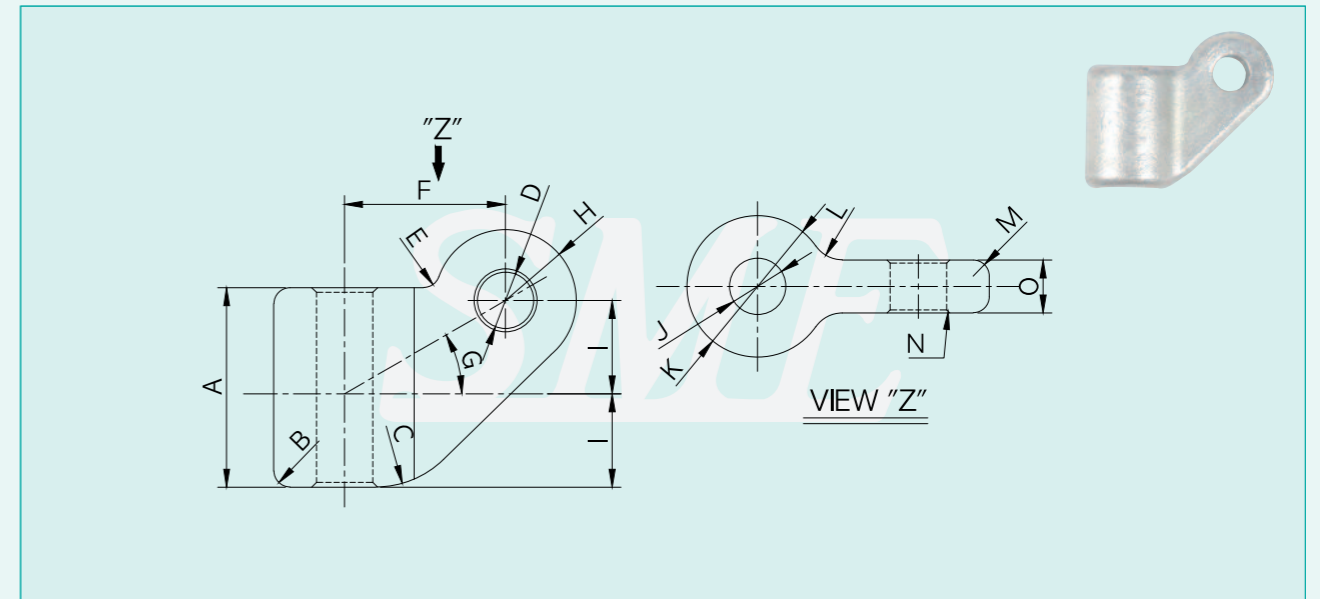
코터 핀(상하부 가동고리용)/하부 가동고리 몸체

■ 코터 핀(상하부 가동고리용) Cotter Pin for Hinge



제품기호 Item Mark	치 수 Dimension(mm)							보증인장하중 U.T.S(N)	제 품 번 호 Item No.
	A	B	C	D	E	F	G		
-	ø24	6	110	ø16	ø5	5	10	-	-

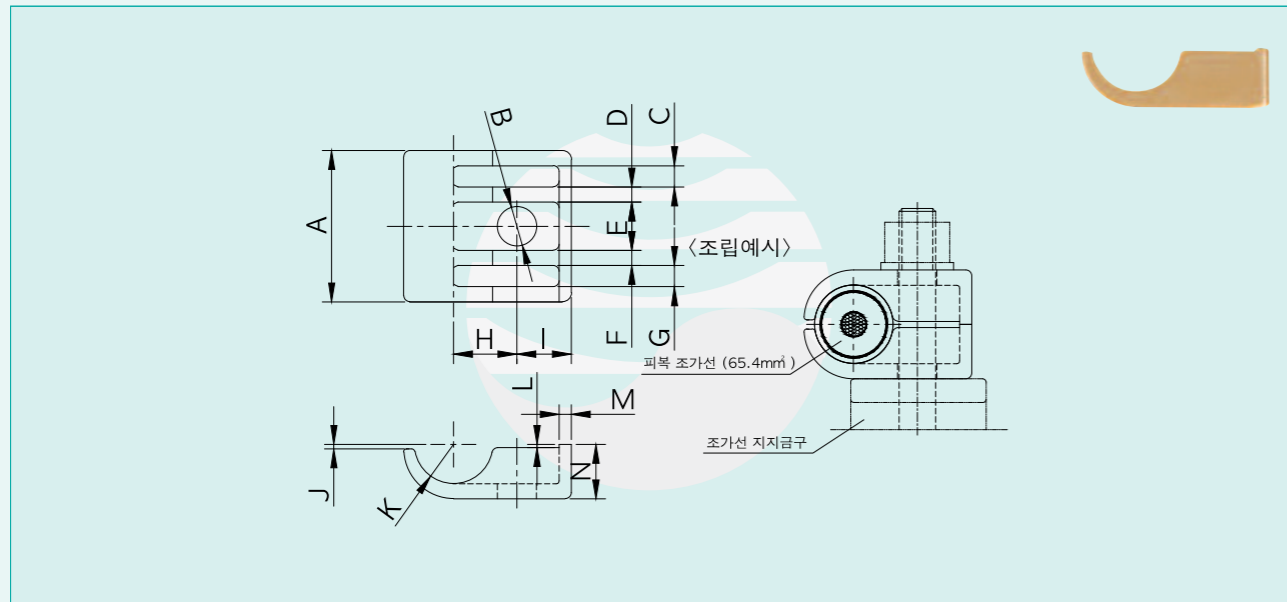
■ 하부 가동고리 몸체 Hinge Body for strut tube for Cako250



제품기호 Item Mark	치 수 Dimension(mm)															보증인장하중 U.T.S(N)	제 품 번 호 Item No.
	A	B	C	D	E	F	G	H	I	J	K	L	M	N	O		
-	62	R5	R30	ø17.5	R5	50	30°	R22	29	ø17.5	ø44	R10	R5	C1	16.5	-	-

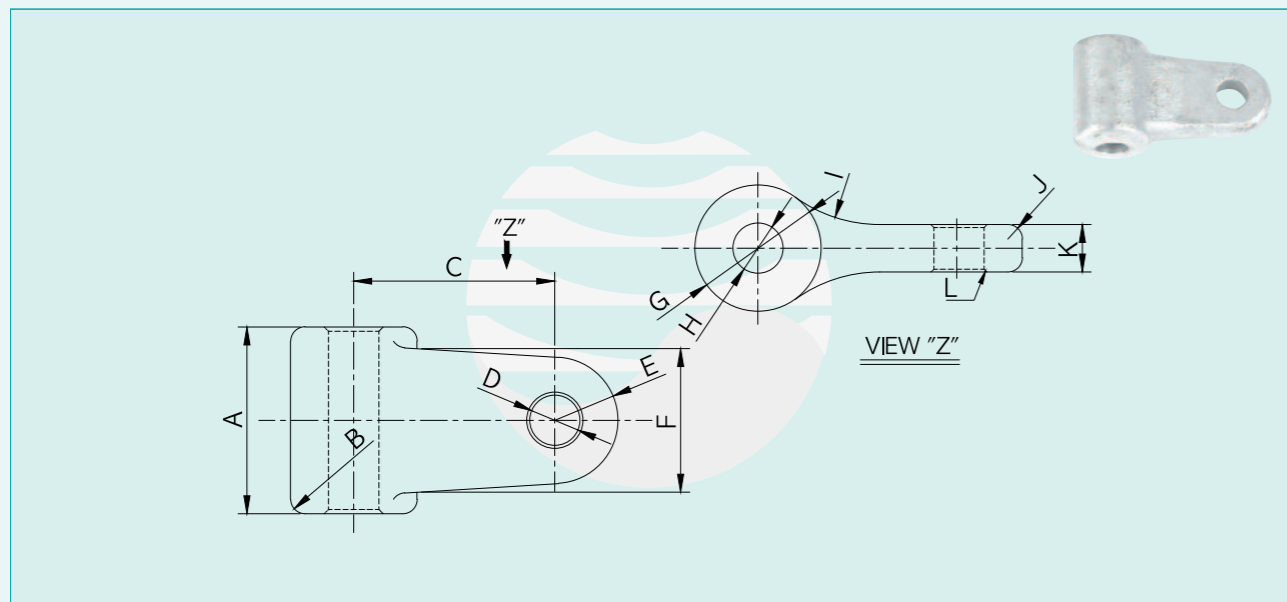
조가선 장악 클램프(피복 조가선용)/상부 가동고리 몸체

■ 조가선 장악 클램프(피복 조가선용) Clamp for Covered Messenger Wire



제품기호 Item Mark	치 수 Dimension(mm)														보증인장하중 U.T.S(N)	제 품 번 호 Item No.
	A	B	C	D	E	F	G	H	I	J	K	L	M	N		
-	50	∅13	7	5	16	5	7	21	18	1.5	R13	1	4	18	-	HE020700

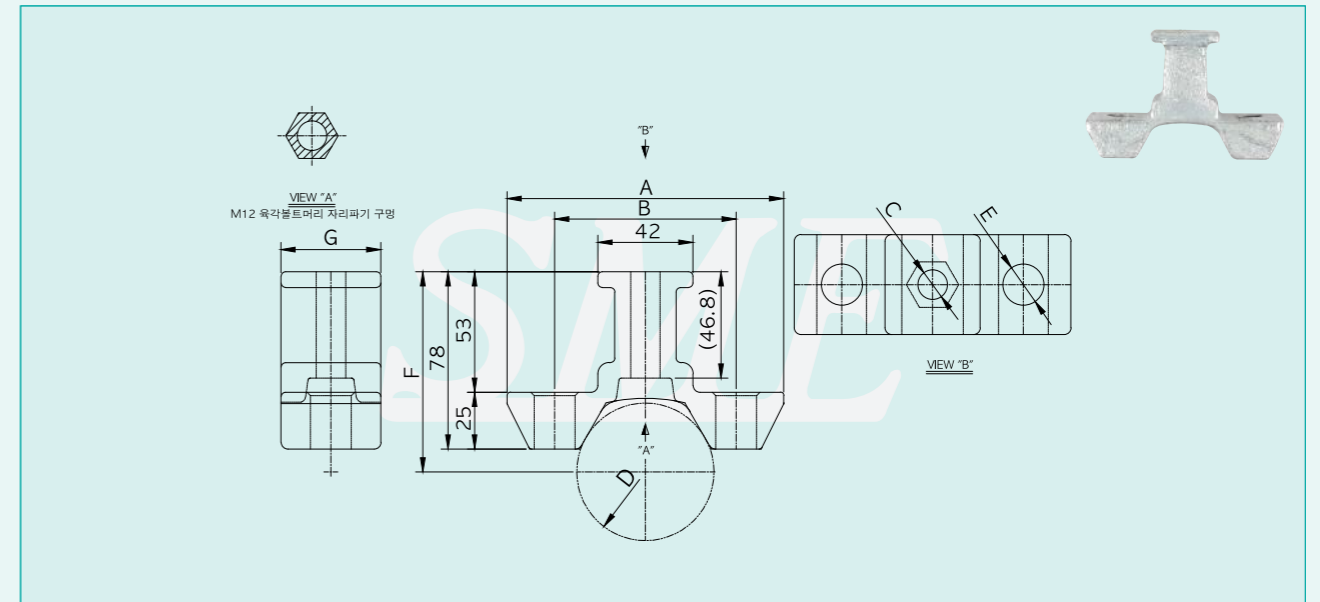
■ 상부 가동고리 몸체 Hinge Body for top tube for Cako250



제품기호 Item Mark	치 수 Dimension(mm)												보증인장하중 U.T.S(N)	제 품 번 호 Item No.
	A	B	C	D	E	F	G	H	I	J	K	L		
-	65	R5	70	∅17.5	R22	50	∅44	∅17.5	R50	R5	16.5	C1	-	-

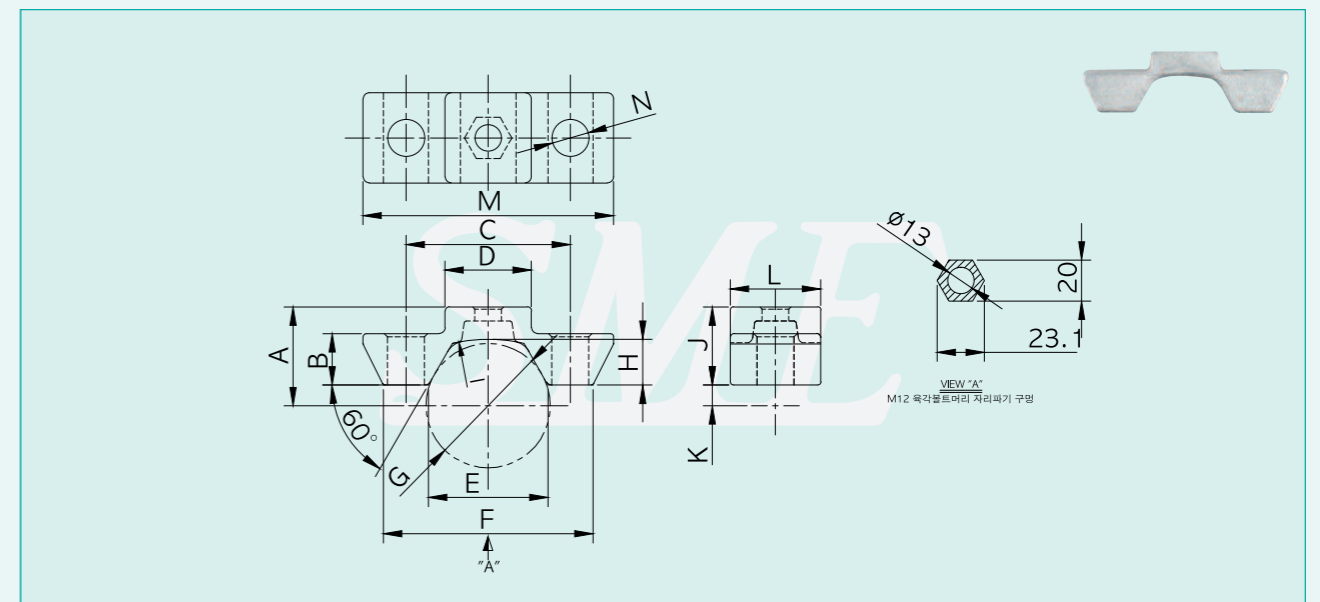
조가선 지지금구 본체(100mm높이형/60mm높이형)

■ 조가선 지지금구 본체(100mm높이형) Body fastening for Messenger Wire (100mm)



제품기호 Item Mark	치 수 Dimension(mm)							보증인장하중 U.T.S(N)	제 품 번 호 Item No.
	A	B	C	D	E	F	G		
-	22.3	R77.3	38	10	44	122	∅18	-	HE020700

■ 조가선 지지금구 본체(60mm높이형) Body fastening for Messenger Wire (60mm)

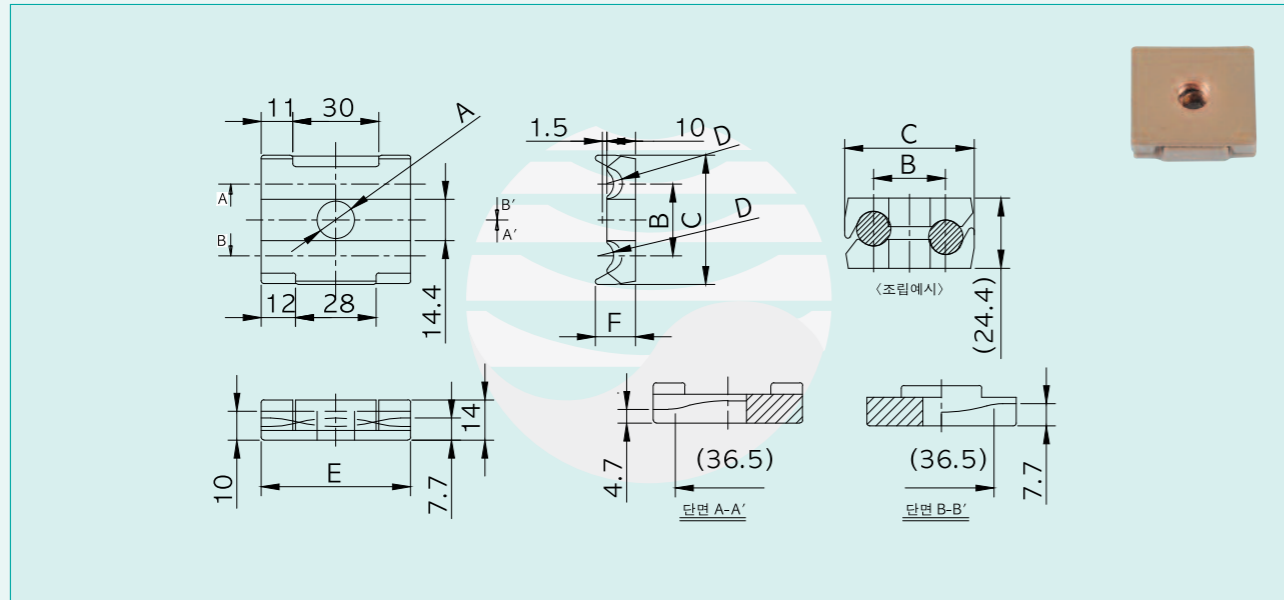


제품기호 Item Mark	치 수 Dimension(mm)														보증인장하중 U.T.S(N)	제 품 번 호 Item No.
	A	B	C	D	E	F	G	H	I	J	K	L	M	N		
-	48	25	80	42	58.4	102	∅60.5	22.3	R77.3	38	10	44	122	∅18	-	HE020700

조가선 장악 클램프/진동방지파이프 취부금구

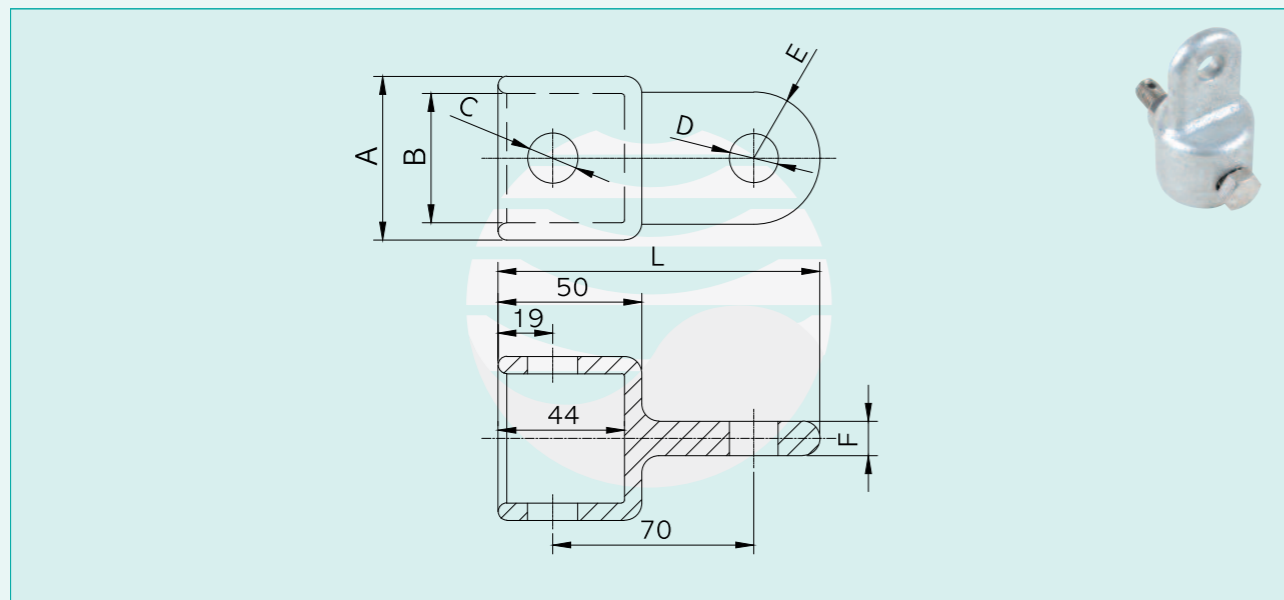
드롭로드/드롭로드 취부금구 몸체

■ 조가선 장악클램프 Clamp for Messenger Wire



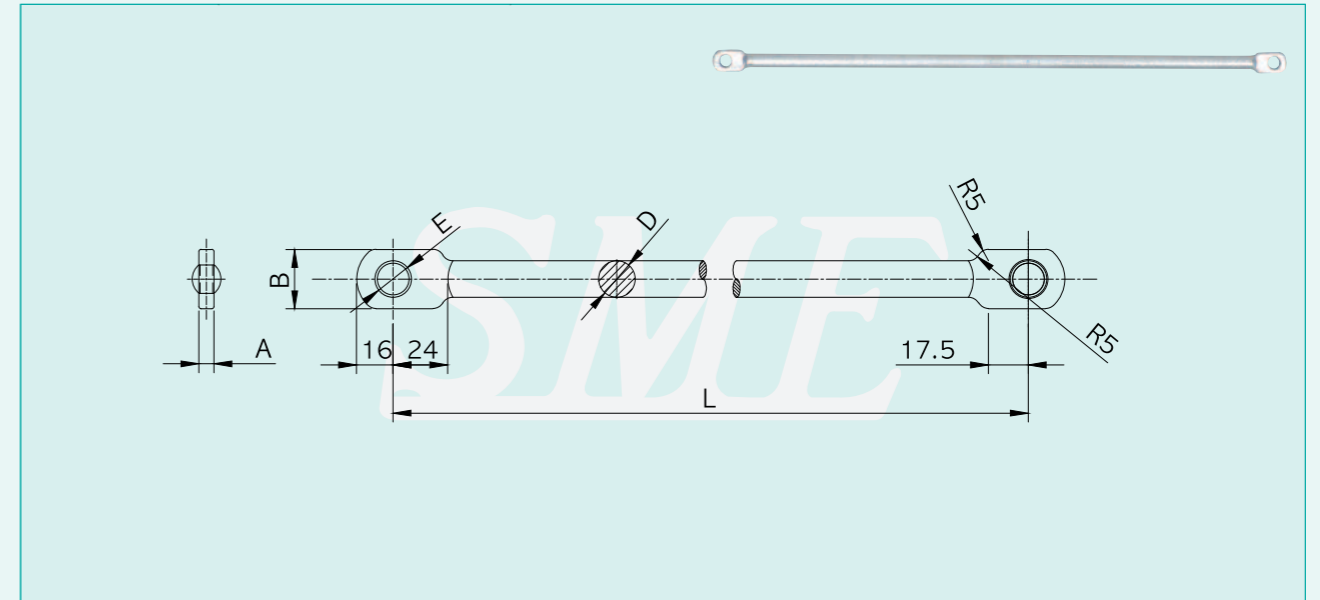
제품기호 Item Mark	치 수 Dimension(mm)						보증인장하중 U.T.S(N)	제 품 번 호 Item No.
	A	B	C	D	E	F		
-	∅13D	25	45	R5.3	52	14	-	-

■ 진동방지파이프 취부금구 Steady Brace Tube Clamp



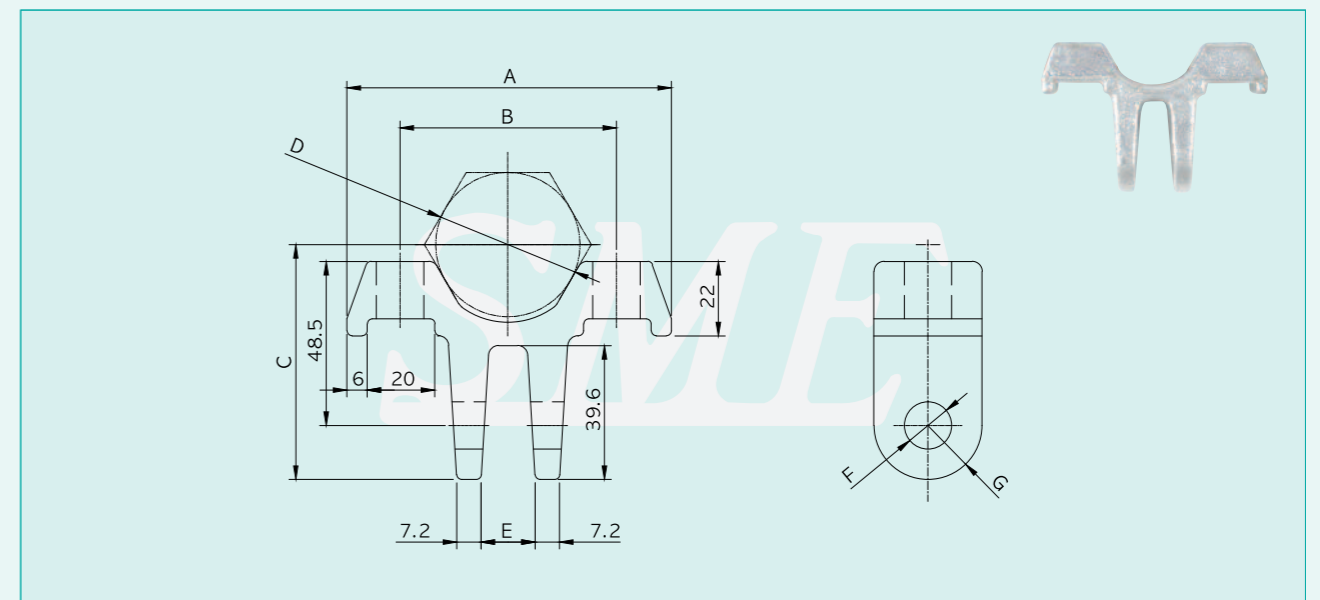
제품기호 Item Mark	치 수 Dimension(mm)							보증인장하중 U.T.S(N)	제 품 번 호 Item No.
	A	B	C	D	E	F	L		
-	∅57	∅45	∅17	∅17	R23	12	112	-	HE020100

■ 드롭로드 Drop Rod



치 수 Dimension(mm)													
A		B			D			E					
6.6		26			∅60.5			2-∅14D					
MARK	101	102	103	104	105	106	107	108	109	110	111	112	113
L(mm)	400	450	492	550	590	610	650	720	847	850	880	900	924

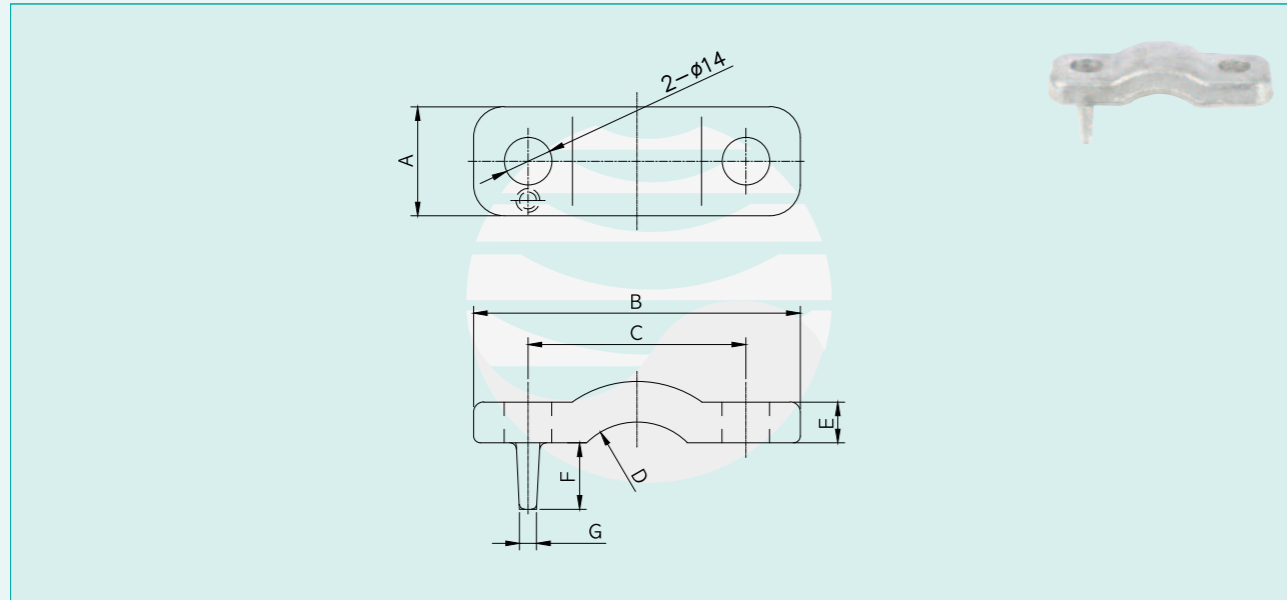
■ 드롭로드 취부금구 몸체 Drop Rod Support Clamp Body



제품기호 Item Mark	치 수 Dimension(mm)							보증인장하중 U.T.S(N)	제 품 번 호 Item No.
	A	B	C	D	E	F	G		
-	96	64	69.5	∅42.7	16	∅14	R16	-	HE018500

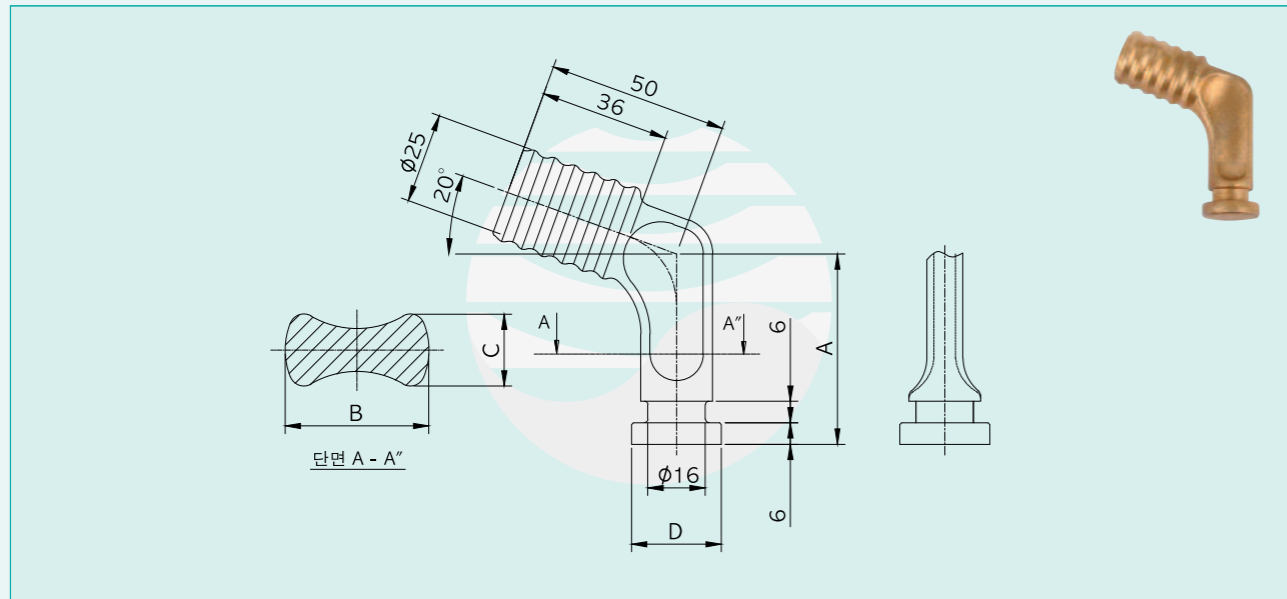
드롭로드 취부금구용 덮개/핀볼형 굽은 그립

■ 드롭로드 취부금구용 덮개 Drop Rod Support Clamp Cover



제품기호 Item Mark	치 수 Dimension(mm)							보증인장하중 U.T.S(N)	제 품 번 호 Item No.
	A	B	C	D	E	F	G		
-	32	96	64	R21	12	19.5	φ5	-	HE018500

■ 핀볼형 굽은 그립 Pinball Type Curved Grip

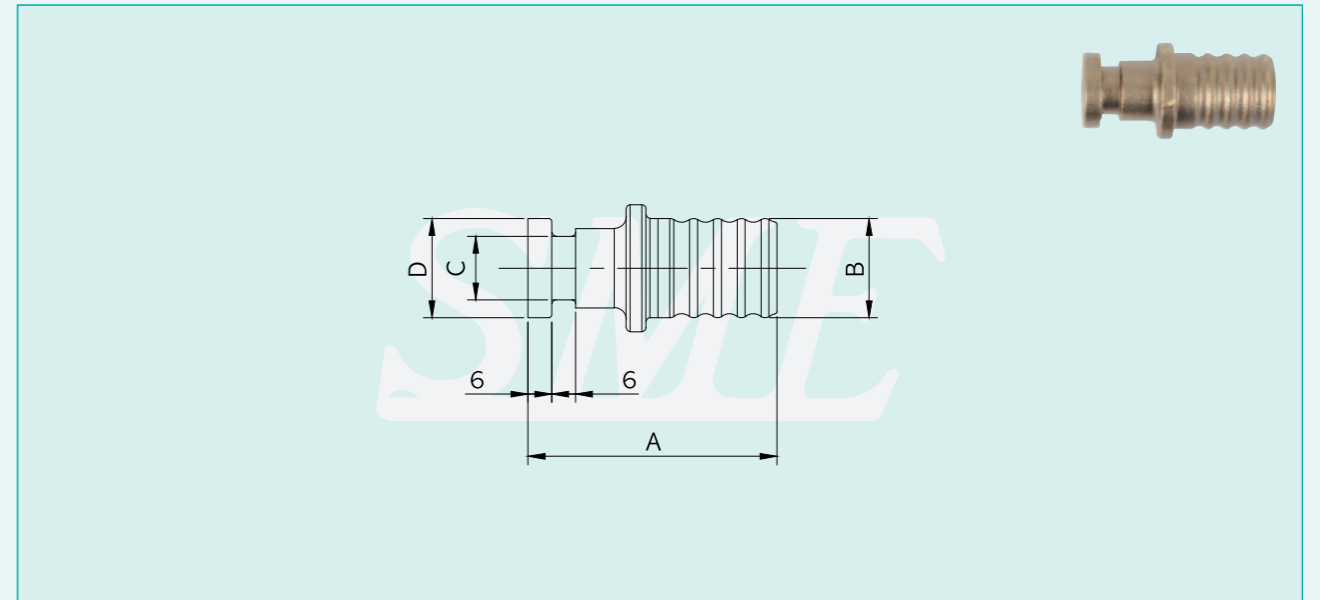


제품기호 Item Mark	치 수 Dimension(mm)				보증인장하중 U.T.S(N)	제 품 번 호 Item No.
	A	B	C	D		
-	53	20	10	φ25	-	HE020300

핀볼형 곧은 그립/곡선당김금구 아이로드

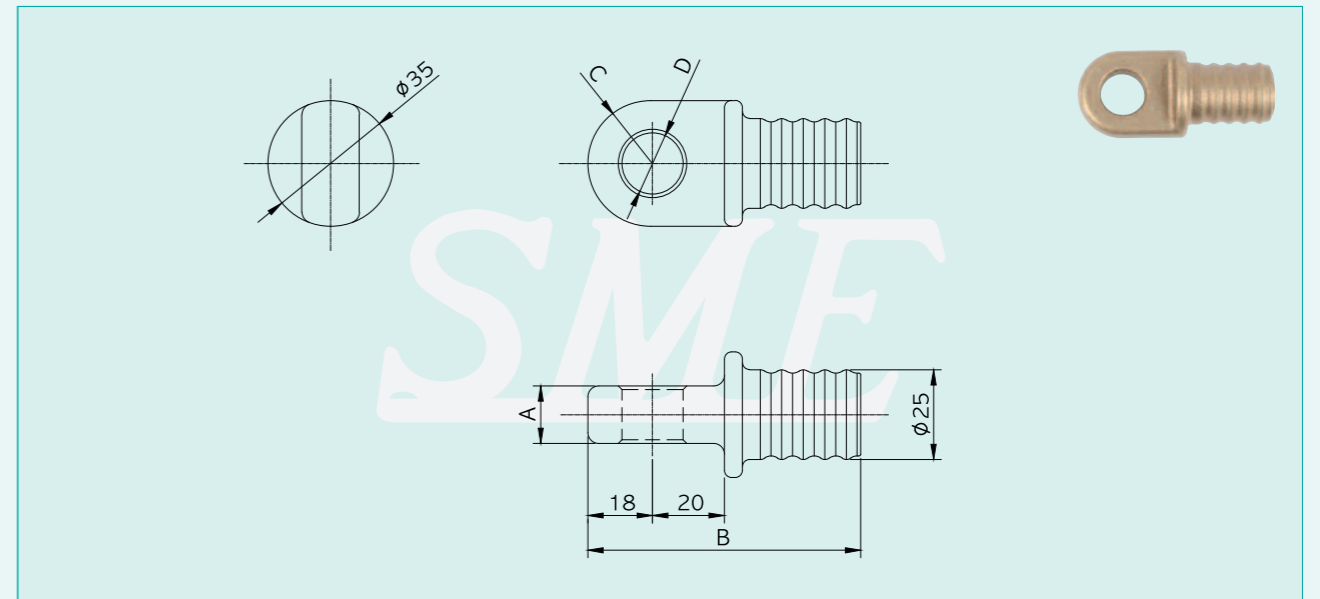


■ 핀볼형 곧은 그립 Pinball Type Grip



제품기호 Item Mark	치 수 Dimension(mm)				보증인장하중 U.T.S(N)	제 품 번 호 Item No.
	A	B	C	D		
-	62.7	φ25	φ16	φ25	-	-

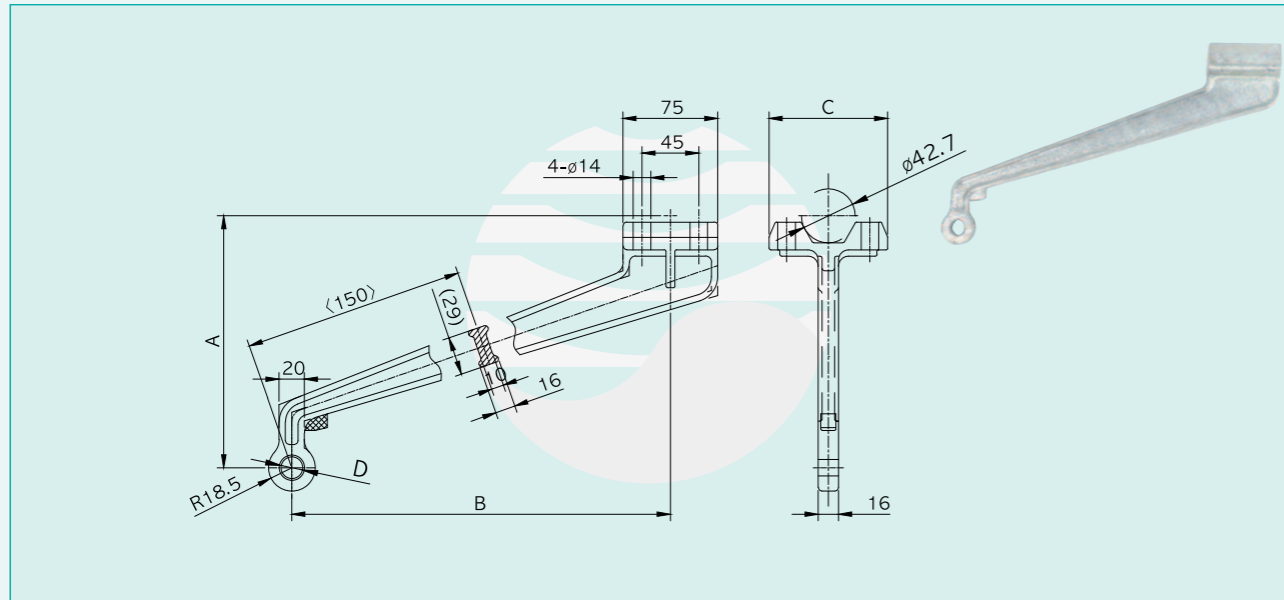
■ 곡선당김금구 아이로드 Steady Arm Eye Rod



제품기호 Item Mark	치 수 Dimension(mm)				보증인장하중 U.T.S(N)	제 품 번 호 Item No.
	A	B	C	D		
-	16	76	R17.5	φ17	-	HE020300

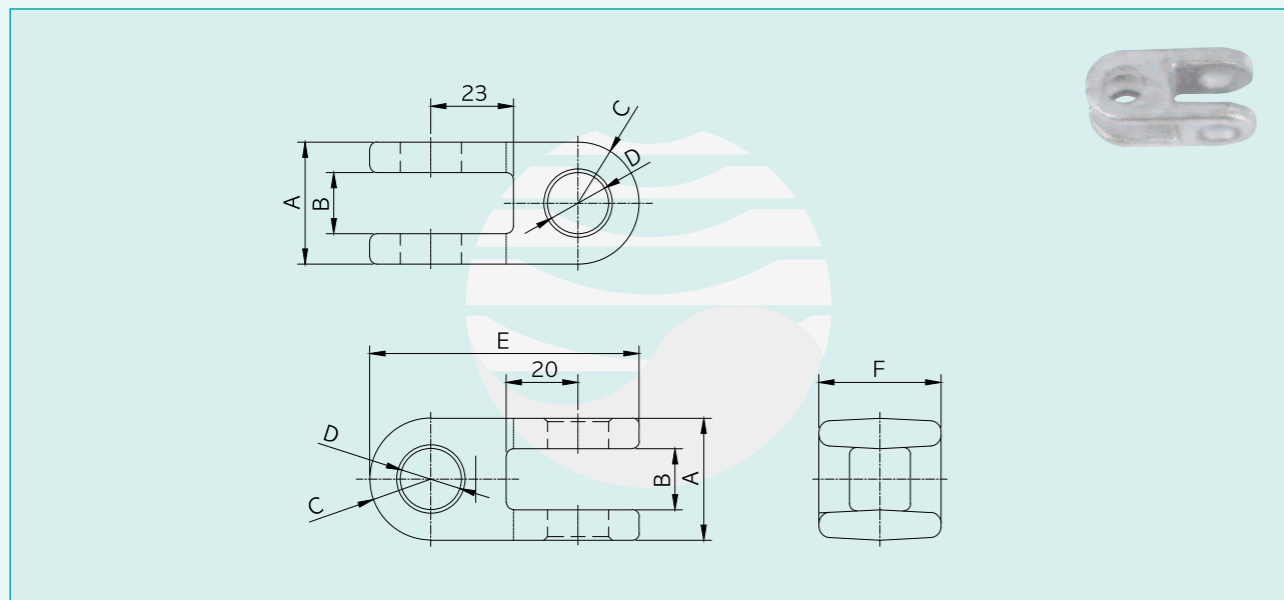
암지지 금구본체/90도 비틀림 아이 고리

■ 암지지 금구본체 Arm-support Body for Steady Arm



제품기호 Item Mark	치 수 Dimension(mm)				보증인장하중 U.T.S(N)	제 품 번 호 Item No.
	A	B	C	D		
-	200	300	94	ø17	-	HE020200

■ 90도 비틀림 아이 고리 Double hinge for Arm-support for Steady Arm

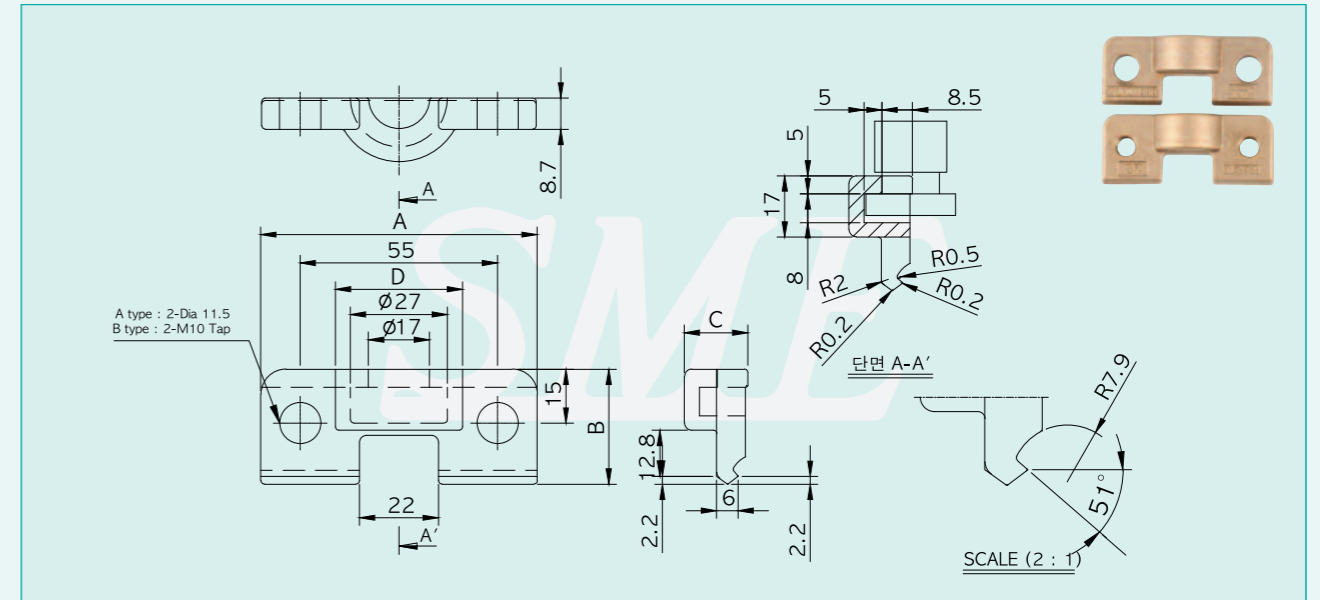


제품기호 Item Mark	치 수 Dimension(mm)						보증인장하중 U.T.S(N)	제 품 번 호 Item No.
	A	B	C	D	E	F		
-	34	17	R17	ø17	75	34	-	HE001200

전차선 회전클립 본체/압착 슬리브(Splice)

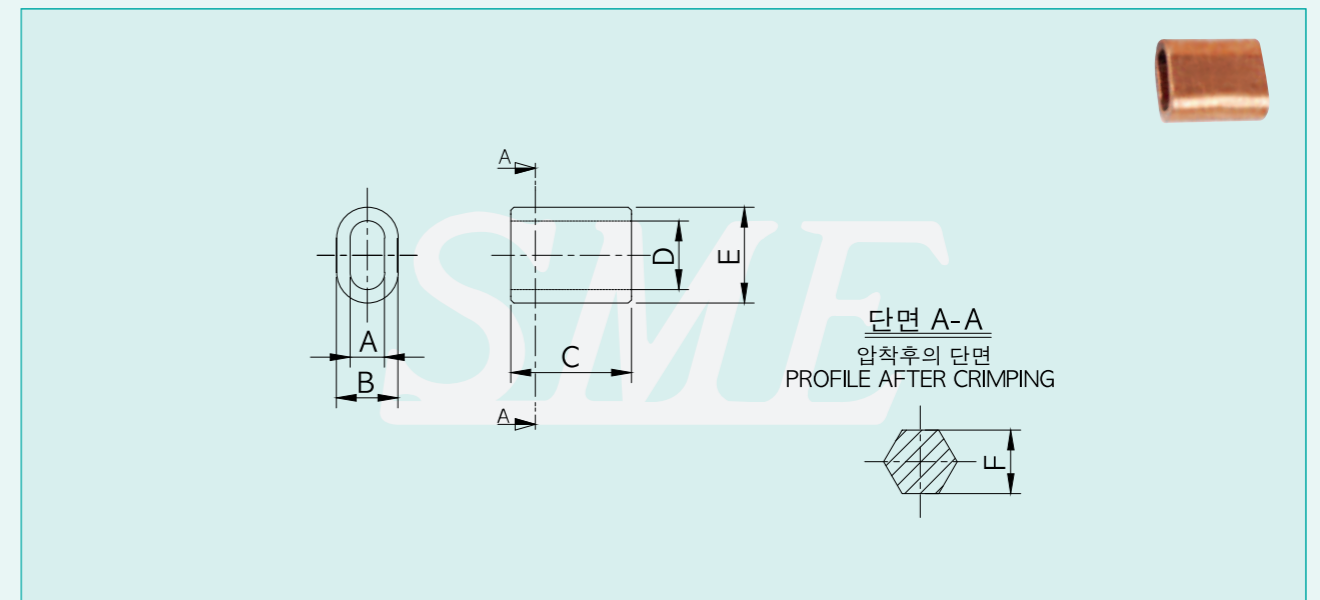


■ 전차선 회전클립 본체 Rotary Clip Body for Trolley Wire for Cako250



제품기호 Item Mark	치 수 Dimension(mm)				보증인장하중 U.T.S(N)	제 품 번 호 Item No.
	A	B	C	D		
-	77	32	17.7	ø35.4	-	HC021100

■ 압착 슬리브 Splice

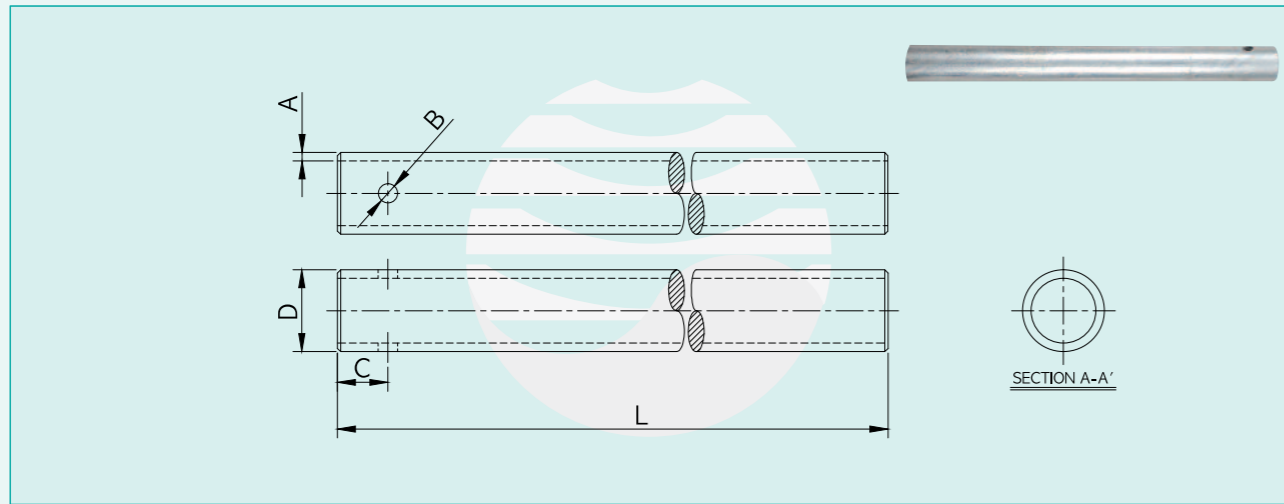


제품기호 Item Mark	치 수 Dimension(mm)						보증인장하중 U.T.S(N)	제 품 번 호 Item No.
	A	B	C	D	E	F		
-	5.4	9.7	19	10.8	15.1	10	-	HE021000

수평 주 파이프/경사 주 파이프

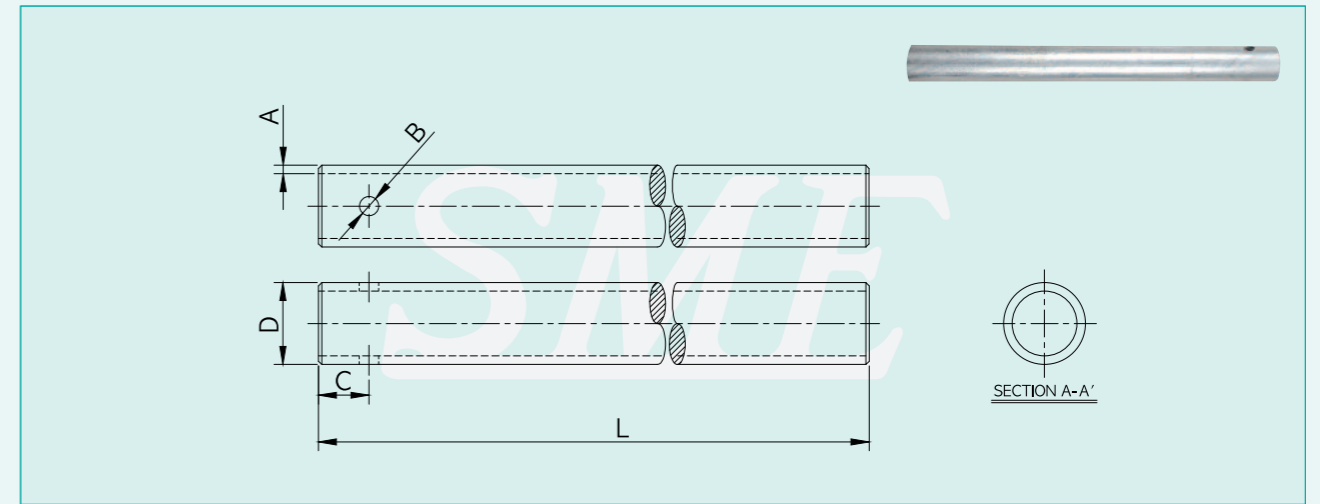
진동방지 파이프

■ 수평 주 파이프 Top tube for Cako250



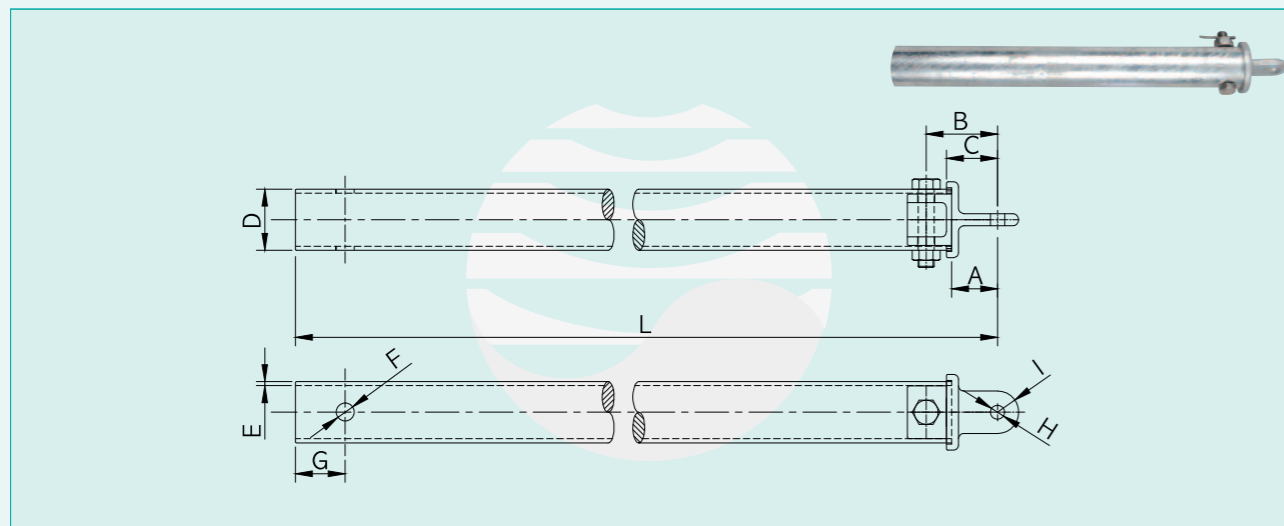
치 수 Dimension(mm)													
A		B					C			D			
4t		ø18					49			ø60.5			
MARK	101	102	103	104	105	106	107	108	109	110	111	112	113
L(mm)	1249	1299	1399	1499	1504	1549	1599	1749	2049	2149	2249	2349	2479
MARK	114	115	116	117	118	119	120	121	-	-	-	-	-
L(mm)	2549	2629	2649	2749	2849	2949	3099	3249	-	-	-	-	-

■ 진동방지 파이프 Steady Brace Tube



치 수 Dimension(mm)													
A		B					C			D			
3.5t		ø18D					25			ø42.7			
MARK	101	102	103	104	105	106	107	108	109	110	111	112	113
L(mm)	705	925	975	1055	1085	1145	1295	1445	1455	1505	1595	1635	1695
MARK	114	115	116	117	118	119	120	121	122	123	-	-	-
L(mm)	1705	2035	2055	2065	2085	2125	2243	2235	2625	2705	-	-	-

■ 경사 주 파이프 Strut tube for Cako250



치 수 Dimension(mm)														
A	B	C	D	E	F	G	H	I						
46.5	70.5	50.5	ø60.5	4t	18D	49	ø14	R21						
MARK	101	102	103	104	105	106	107	108	109	110	111	112	113	114
L(mm)	749	987	1041	1119	1149	1259	1299	1689	1849	1869	1899	2429	2379	2399

회사연혁 Company History

1960

- 1962. 8 세명전업상사 창립
- 1969. 1 154KV 송전선용 금구류 국내최초개발
- 1962. 8 Founded SEMYUNG Electric Commercial Firm in Busan
- 1969. 1 Developed Hardware for 154KV Transmission Line

1980

- 1983. 3 영국 BPEL사 Spacer Damper 제조 기술 제휴
- 1984. 1 세명전기공업주식회사 법인전환
- 1984. 7 345KV 송전선용 철탑금구류, 애자련금구류 국내최초개발
- 1985. 8 345KV 4도체용 Spacer Damper 개발
- 1987. 7 전철용 Tunnel Bracket 외 20종 국내최초개발
- 1988. 4 자동차용 Surge Tank 국산화 개발
- 1988. 8 창원공장건립 (AL 단조, AL 자동차조공장)
- 1989. 9 일본 WASHI BEAM CO., LTD 기술계약 (Sectional Beam 30")
- 1983. 3 Contracted the Licence Agreement of Spacer Damper with Brush Power Equipment Limited in U.K.
- 1984. 1 Conversion of Corporation 'SEMYUNG Electrical Machinery Co.,Ltd'
- 1984. 7 Developed Tower Fittings and String Set for 345KV Transmission Line
- 1985. 8 Developed Spacer Damper for 345KV Transmission Line
- 1987. 7 Developed Electric Railway Accessories with Tunnel Bracket
- 1988. 4 Developed Surge Tank for Automobile
- 1988. 8 Constructed 2nd Factory in Changwon (AL Forging and AL Casting Factory)
- 1989. 9 Contracted the Technology Agreement of 30" Tricot & Raschel Beam with WASHI BEAM Co.,Ltd

1990

- 1991.12 섬유 직기용 Sectional Beam (21" , 30" , 40")개발
- 1992. 1 KOSDAQ 증권시장 주식 등록 (제94호)
- 1994.11 전철용 자동장력조정장치 (Pully Type, Spring Type)개발
- 1995.12 일본 SANWA TEKKI CO., LTD 기술계약
- 1995.12 ISO 9001 인증획득 (한국능률협회 제 QSC 50110호)
- 1999. 2 경부고속철도(KTX) 콘소시엄 참여 국산개발 공급
- 1999. 3 765KV 송전선용 금구류 개발
- 1991.12 Developed Tricot & Raschel Beams 21" ,30" and 40" for Textile Equipment
- 1992. 1 Listed on the KOSDAQ Stock Market
- 1994.11 Developed Auto Tensioning Device of Pully Type and Spring Type for Electric Railway
- 1995.12 Contracted the Technology Agreement for Electric Hardwares and Accessories with SANWA TEKKI Co.,Ltd in Japan
- 1995.12 Acquired Certification of ISO 9001
- 1999. 2 Developed & Supplied the Fittings through Participation in KTX Consortium
- 1999. 3 Developed Tower Fittings and String set for 765KV Transmission Line

2000

- 2000.12 4도체 Boltless Type Spacer Damper 개발
다도체 송전선용 Spacer Damper Locking 장치
(일본특허출원 제3273160호)
- 2001.11 300만불 대통령 수출탑 수상
- 2002.12 CE인증 획득(Tricot & Raschel Beams)
- 2004. 6 기업부설연구소 설립 (No.20041815)
- 2004. 7 765KV V련 애자장치 개발

- 2004.12 154KV 횡진방지용 점퍼지지애자장치 개발
- 2005. 3 자동차 휠용 단조디스크/림 개발
- 2005. 8 중소기업 혁신개발사업 4도체용 스페이서램퍼 개발
- 2006.12 GRIP형 OPGW 금구류 개발
- 2007. 7 765KV 1회선 철타용 조립식점퍼장치 개발
- 2009. 6 송전선로용 피뢰기 설치장치 개발

- 2000.12 Developed Boltless Type Spacer Damper for Transmission Line
(Auto Locking Devices, Patent in Japan No.3273160)
- 2001.11 Awarded the President Prize (USD 3,000,000 Export)
- 2002.12 Acquired CE Certification.
(Tricot & Raschel Beams for Textile Equipment)
- 2004. 6 Established Technical Research Laboratory.
- 2004. 7 Developed V-String Insulator Set for 765KV Transmission Line.
- 2004.12 Developed Hold on Swing a Jumper Support String for 154KV Transmission Line.
- 2005. 3 Developed Forging Disks & Rims for Automobiles.
- 2005. 8 Developed Quadruple Spacer Damper for 345KV Transmission Line (INNO-BIZ by SMBA)
- 2006.12 Developed Grip Type OPGW Fittings.
- 2007. 7 Developed Prefabricated Jumper Device for One Circuit 765KV T/L
- 2009. 6 Developed Arrestor Device for Transmission Line.

2010

- 2010. 3 6도체 Boltless Type Spacer Damer 개발
- 2010. 4 싱글PPM 품질인증 '압축인류클램프' (중소기업청 제1-02-3-1777호)
- 2010.12 미래고속철도 전차선로자재 개발사업자 선정 (한국철도기술연구원)
- 2011. 2 고속철도 전차선로자재 국산화 개발사업자 선정 (한국철도시설공단)
- 2012.10 고속철도 전차선로자재 국산화개발 (자동장력조정장치 도르래식2.6톤외132종)
- 2013. 6 수출유망중소기업 지정(부산,울산지방중소기업청장 제 13-58호)
- 2015. 7 345KV 송전선로용 피뢰기설치장치 개발
- 2015. 7 CAKO 250 가동브라켓 개발
- 2015.12 500만불 대통령 수출탑 수상
- 2017. 5 볼트레스타임 복도체 스페이서 개발
- 2017. 7 미음공장 건립
- 2017.10 환경친화형 C/H 철타용 금구개발
- 2018. 4 뿌리기술전문기업지정(중소벤처기업부 제180201-0066호)
- 2018. 5 기술혁신형 중소기업(Inno-Biz) 지정(중소벤처기업부 제180201-00380호)
- 2018. 5 벤처기업 지정(기술보증기금 제20180105926호)
- 2018. 7 부산형 히든챔피언 인정(제2018-12호)

- 2010. 3 Developed Boltless Type Spacer Damer for 6-Bundle
- 2010. 4 Acquired Single PPM Quality Assurance for Compression Dead End Clamp (SMBA No. 1-02-3-1777)
- 2010.12 Appointed the Cooperated Business Company for Electrical & Accessories in the project of Future High Speed Railway (KRS)
- 2011. 2 Appointed the Localized Business Company for Electrical & Accessories in the High Speed Railway (KRNA)
- 2012.10 Developed the Electrical & Accessories in the High Speed Railway (Tension Device Pulley type 2.6Ton etc. 132 kinds)
- 2013. 6 Appointed the Export Promise by SMBA Busan-Ulsan No. 13-58
- 2015. 7 Developed Arrestor Device for 345KV Transmission Line
- 2015. 7 Developed Cako 250 type Free Brackets
- 2015.12 Awarded the Prize of Korea President(U.S Dollars 5 Million Export)
- 2017. 5 Developed Boltless type Bundle Spacer
- 2017. 7 Constructed the 3rd Factory in Mieum Industry Area
- 2017.10 Developed Fittings for Environment-friendly C/H Tower
- 2018. 4 Designated as a company specialized in Root-Technology (SMBA No. 180201-0066)
- 2018. 5 Designated as a Inno-Biz(technological innovation enterprise) (SMBA No. 180201-00380)
- 2018. 5 Designated as a venture enterprise (Technical Assurance Fund No. 20180105926)
- 2018. 7 Busan Hidden Champion certification(No. 2018-12)



